

255 AL 4WD

(551900071 – 551900135)

Cat. 327956500
1st Edition: 01 - 2005

Motore iveco nef tier 2
Engine iveco nef tier 2
Moteur iveco nef tier 2
Motor iveco nef tier 2
Motor iveco nef tier 2

Simboli - Symbols - Symboles - Symbole - Symbolos

- (X) Qta x macchine vendute (aa.bbb.ccc.ddd) (aa) per 1,(bbb) 2-10 (ccc) 11-25 (ddd) 26-50 - Qty per tractors sold (aa.bbb.ccc.ddd) (aa) for 1,(bbb) 2-10 (ccc) 11-25 (ddd) 26-50 - Qte pour parc tracteurs (aa,bbb,ccc,ddd) (aa) pour 1,(bbb) 2-10 (ccc) 11-25 (ddd) 26-50 - Anzahl pro schleppersverkauf (aa,bbb,ccc,ddd) (aa) fuer 1,(bbb) 2-10 (ccc) 11-25 (ddd) 26-50 - Cantidad por maquinas vendidas (aa.bbb.ccc.ddd) (aa) 1,(bbb) 2-10 (ccc) 11-25 (ddd) 26-50
- T-A Sostituzione - Replacement - Substitution - Ersetzung - Substitucìon
- T-B Revisione - Overhaul - Revision - Überprüfung - Revisiòn
- T-C Registrazione - Setting - Enregistrement - Einstellung - Regulatiòn
- T-D Da classificare - ?da classificare - ?da classificare - ?da classificare - ?da classificare

Motore iveco nef tier 2
Engine iveco nef tier 2
Moteur iveco nef tier 2
Motor iveco nef tier 2
Motor iveco nef tier 2

00.01

Motore completo
Complete engine
Moteur complet
Motor komplett
Motor completo

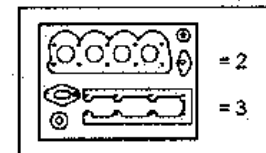
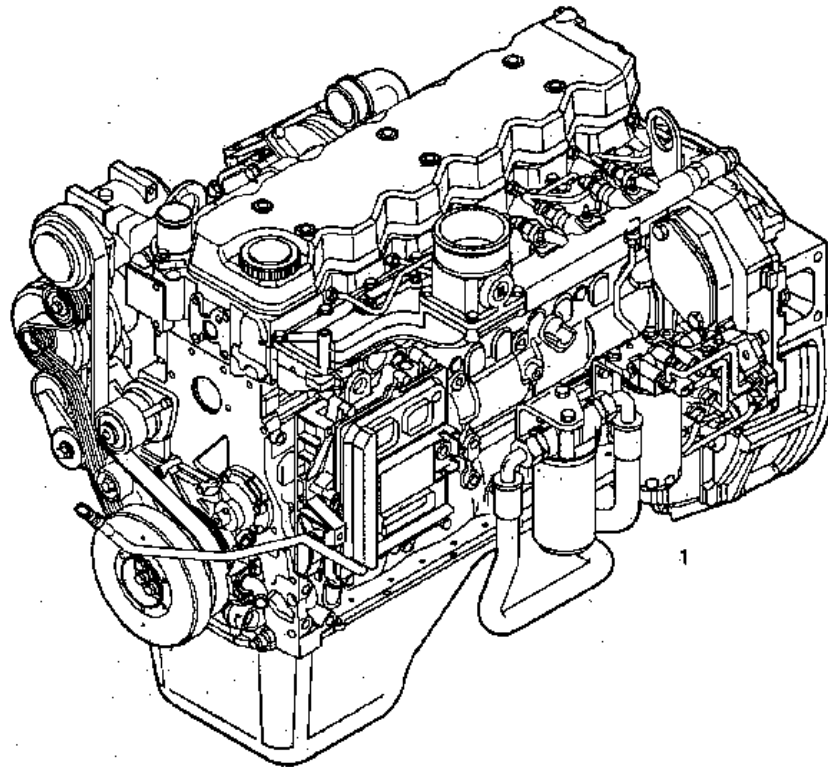
MTB "AL" - 255 AL 4WD (551900071_551900135)

Laverda43937.png

COMPLETE ENGINE

Motore completo
Moteur complet
Motor komplett
Motor completo

0100.182



Motore iveco nef tier 2
Engine iveco nef tier 2
Moteur iveco nef tier 2
Motor iveco nef tier 2
Motor iveco nef tier 2

00.01

Motore completo
Complete engine
Moteur complet
Motor komplett
Motor completo

MTB "AL" - 255 AL 4WD (551900071_551900135)

LaverdaM43937.png

	Italiano	Inglese	Francese	Tedesco	Spagnolo
1 322966200	1 Motore	Engine	Moteur	Motor	Motor
2 2992641	1 Smeriglio valvole	Valves grind set	Rodage des soupapes	Einschleifsat	Juntas
3 2992643	1 Serie guarnizioni	Kit seals	Lot garnitures	Dichtungssatz	Serie de juntas

Motore iveco nef tier 2
Engine iveco nef tier 2
Moteur iveco nef tier 2
Motor iveco nef tier 2
Motor iveco nef tier 2

00.02

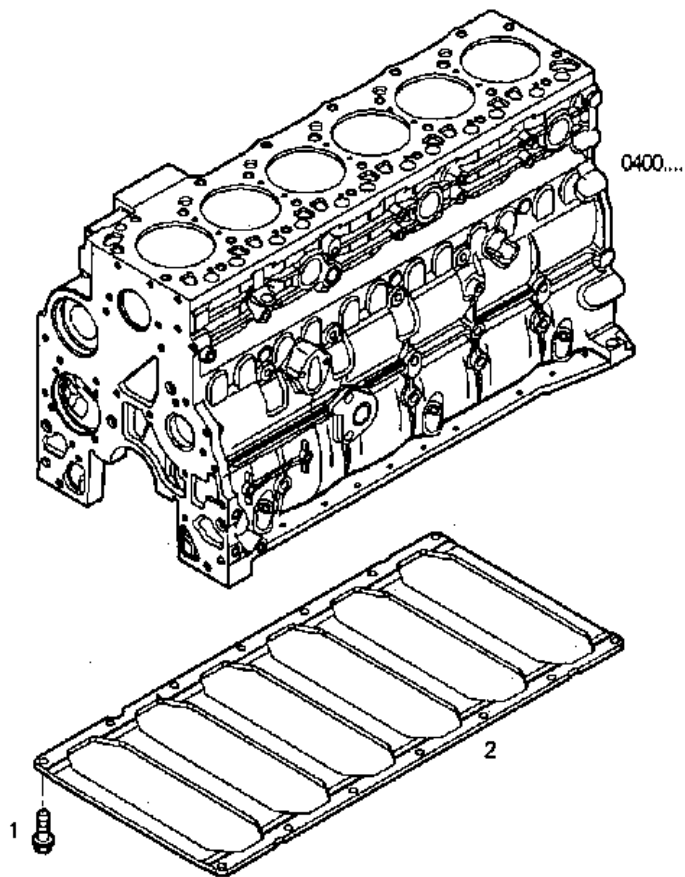
Sottobasamento
Bedplate
Sous-bloc
Unterbau
Subplancha base

MTB "AL" - 255 AL 4WD (551900071_551900135)

Laverda45843.png

BEDPLATE
Sottobasamento
Sous-bloc
Unterbau
Subplancha base

0409.000



Motore iveco nef tier 2
Engine iveco nef tier 2
Moteur iveco nef tier 2
Motor iveco nef tier 2
Motor iveco nef tier 2

00.02

Sottobasamento
Bedplate
Sous-bloc
Unterbau
Subplancha base

MTB "AL" - 255 AL 4WD (551900071_551900135)

Laverda\45843.png

	Italiano	Inglese	Francese	Tedesco	Spagnolo	
1	4899032	14 Vite te m10x25	Screw	Vis	Schraube	Tonillo
2	4892080	1 Piastra	Plate	Plaque	Platte	Plato

Motore iveco nef tier 2
Engine iveco nef tier 2
Moteur iveco nef tier 2
Motor iveco nef tier 2
Motor iveco nef tier 2

00.03

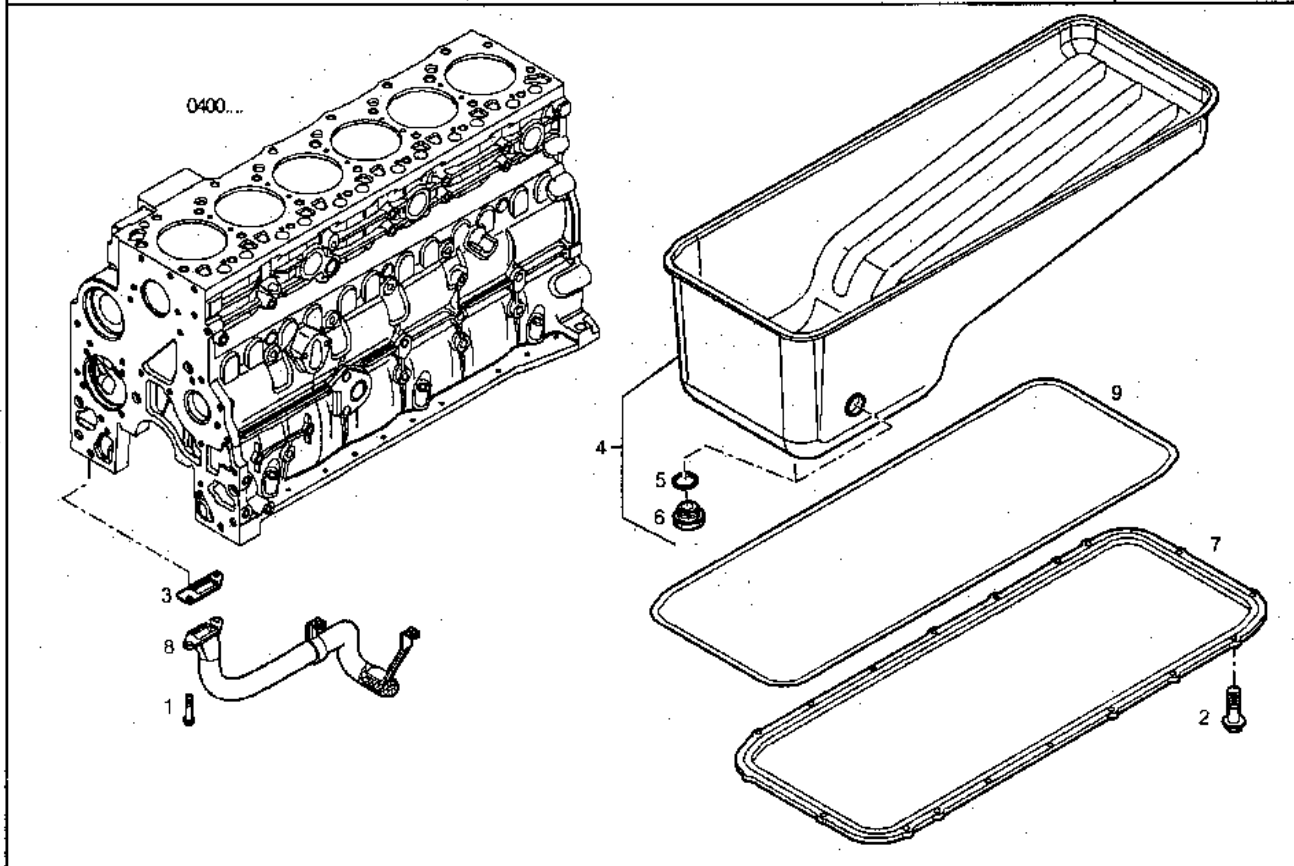
Coppa olio
Oil sump
Carter d'huile
Olwanne
Carter aceite

MTB "AL" - 255 AL 4WD (551900071_551900135)

Laverda45844.png

OIL SUMP
Coppa olio
Carter huile
Ölwanne
Carter aceite

0420.172



Motore iveco nef tier 2
Engine iveco nef tier 2
Moteur iveco nef tier 2
Motor iveco nef tier 2
Motor iveco nef tier 2

00.03

Coppa olio
Oil sump
Carter d'huile
Olwanne
Carter aceite

MTB "AL" - 255 AL 4WD (551900071_551900135)

Laverda\45844.png

	Italiano	Inglese	Francese	Tedesco	Spagnolo	
1	16586325	2 Vite te m8x20	Screw	Vis	Schraube	Tonillo
2	4899091	18 Vite testa esagonale	Hex bolt	Boulon a tete hexagonal	Sechskantschraube	Bulon exagonal
3	4898301	1 Guarnizione	Gasket	Guarniture	Dichtung	Junta
4	4898036	1 Coppa olio ● 005043491080 (1)	Oil cup	Carter huile	Oil pokal	Oil copa
5	2830546	2 Rosetta	Lock washer	Rondelle frein	Federring	Arandela grower
6	4895577	2 Tappo filettato	Plug threaded	Bouchon filete	Stopfen gewind	Tapon roscada
7	4897858	1 Distanziale	Spacer	Entretoise	Abstandstueck	Separador
8	2830650	1 Tubo ● 005040761090 (1), 005040844930 (1)	Pipe	Canalisation	Rohrleitung	Cano
9	4897861	1 Guarnizione	Gasket	Guarniture	Dichtung	Junta

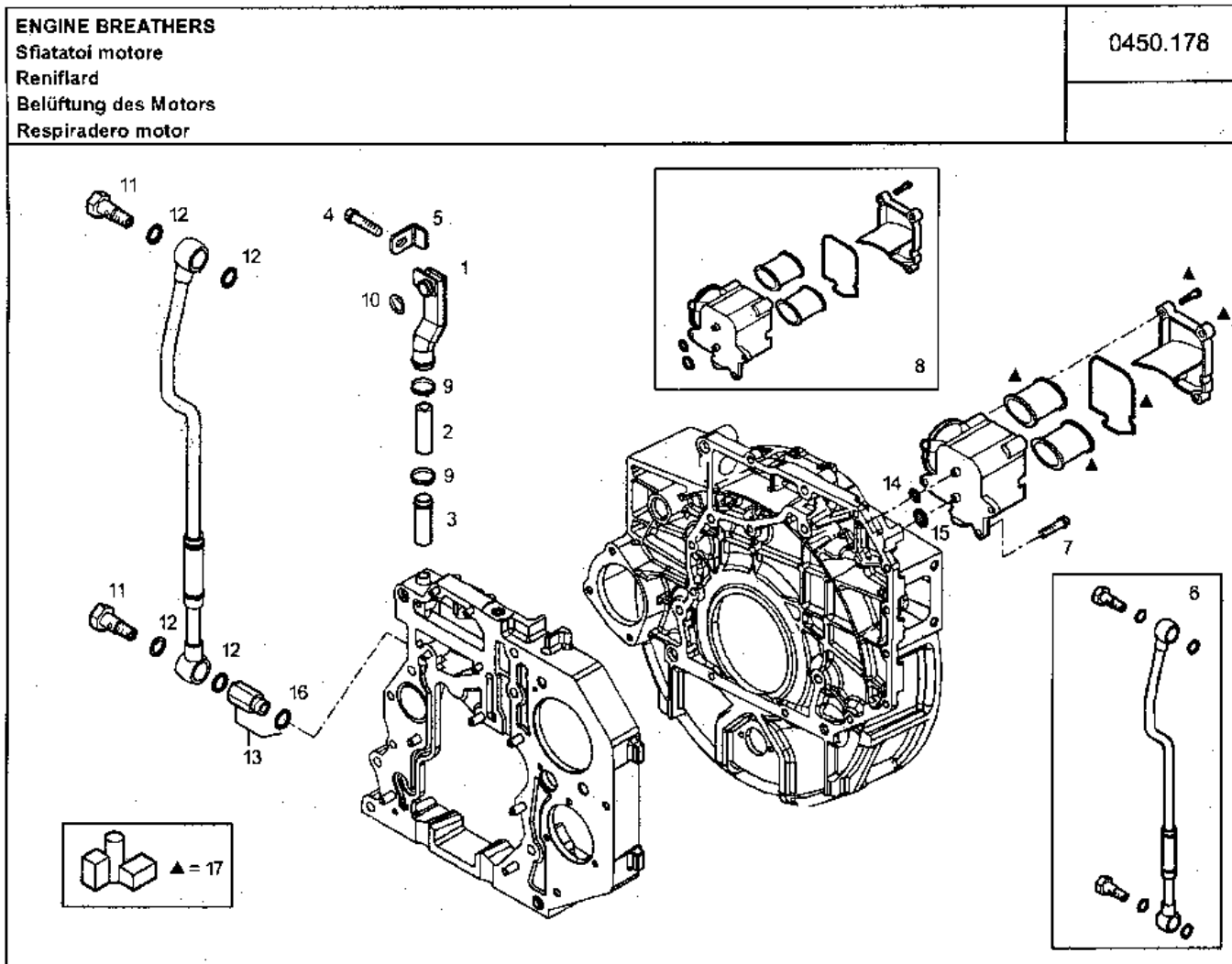
Motore iveco nef tier 2
Engine iveco nef tier 2
Moteur iveco nef tier 2
Motor iveco nef tier 2
Motor iveco nef tier 2

00.04

Sfiatatoi motore
Engine breathers
Reniflard
Belueftung des motor
Respiradero motor

MTB "AL" - 255 AL 4WD (551900071_551900135)

Laverda45848.png



Motore iveco nef tier 2
Engine iveco nef tier 2
Moteur iveco nef tier 2
Motor iveco nef tier 2
Motor iveco nef tier 2

00.04

Sfiatatoi motore
Engine breathers
Reniflard
Belueftung des motor
Respiradero motor

MTB "AL" - 255 AL 4WD (551900071_551900135)

Laverda\45848.png

	Italiano	Inglese	Francese	Tedesco	Spagnolo	
1	4897534	1 Tubo sfiato	Breather pipe	Tuyau	Schutzrohr	Tubo
2	4897546	1 Manicotto in gomma	Rubber sleeve	Manchon caoutchouc	Muffe	Manguito
3	4897547	1 Manicotto	Sleeve	Manchon	Muffe	Manguito
4	4897537	1 Vite testa esagonale	Hex bolt	Boulon a tete hexagonal	Sechskantschraube	Bulon exagonal
5	4897536	1 Staffa	Bracket	Etrier	Buegel	Pieza de soporte
6	4899219	1 Tubo sfiato	Breather pipe	Tuyau	Schutzrohr	Tubo
7	4899092	3 Vite testa esagonale	Hex bolt	Boulon a tete hexagonal	Sechskantschraube	Bulon exagonal
8	4892871	1 Sfiato	Vent	Event	Ventilation	Toma de aire
9	4893234	2 Collare	Collar	Collerette	Flanschring	Collar
10	4898439	1 O-ring	O-ring	Joint thorique	Dichtring	Junta hermetica
		● 000144575810 (1)				
11	16511214	2 Bocchettone	Bolt, banjo	Orifice de remplissage	Verbindungsstutzen	Boquilla
12	4899926	4 Guarnizione	Gasket	Guarniture	Dichtung	Junta
13	4899818	1 Bocchettone	Bolt, banjo	Orifice de remplissage	Verbindungsstutzen	Boquilla
		● N.A. (1)				
14	2830304	1 O-ring	O-ring	Joint thorique	Dichtring	Junta hermetica
15	4898372	1 O-ring	O-ring	Joint thorique	Dichtring	Junta hermetica
		● 000048983720 (1)				
16	4895610	1 O-ring	O-ring	Joint thorique	Dichtring	Junta hermetica
17	2992447	1 Kit filtri	Kit filter	Kit filtres	Filtersatz	Juego filtro

Motore iveco nef tier 2
Engine iveco nef tier 2
Moteur iveco nef tier 2
Motor iveco nef tier 2
Motor iveco nef tier 2

00.05

Testa cilindri
Cylinder head
Culasse
Zylinderkopf
Culata de cilindro

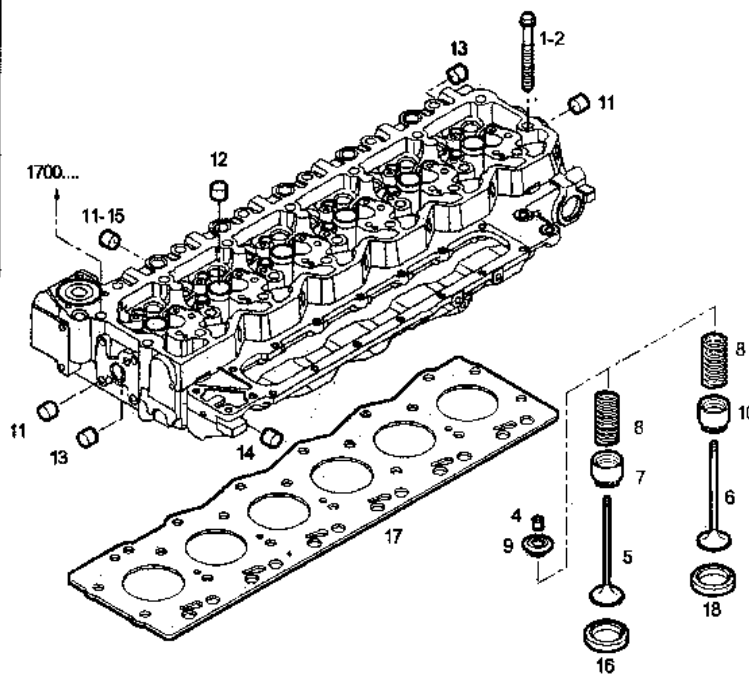
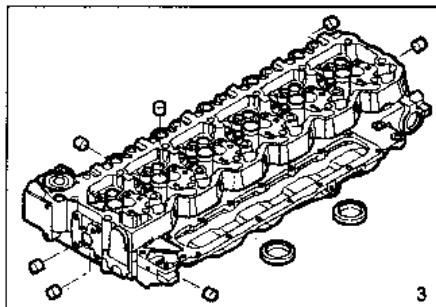
MTB "AL" - 255 AL 4WD (551900071_551900135)

Laverda45849.png

CYLINDER HEAD

Testa cilindri
Culasse
Zylinderkopf
Culata de cilindro

0600.173



Motore iveco nef tier 2
Engine iveco nef tier 2
Moteur iveco nef tier 2
Motor iveco nef tier 2
Motor iveco nef tier 2

00.05

Testa cilindri
Cylinder head
Culasse
Zylinderkopf
Culata de cilindro

MTB "AL" - 255 AL 4WD (551900071_551900135)

Laverda\45849.png

	Italiano	Inglese	Francese	Tedesco	Spagnolo
1 4891024	12 Vite ● Substitutions error	Screw	Vis	Schraube	Tornillo
2 4891025	14 Vite ● Substitutions error	Screw	Vis	Schraube	Tornillo
3 2831279	1 Testa cilindri	Head	Culasse	Kopf	Cabeza
4 4899081	48 Semicono punterie	Cotter, rocker arm	Demi cone culbuteur	Kegelstueck	Chaveta conica
5 4895051	12 Valvola ● Substitutions error	Valve	Soupape	Ventil	Valvula
6 4895052	12 Valvola ● Substitutions error	Valve	Soupape	Ventil	Valvula
7 4895072	12 Cappuccio	Protection cap	Capuchon protecion	Schutzdeckel	Capuchon prot.
8 4895073	24 Molla ● 000028314730 (24)	Spring	Ressort	Feder	Accionador
9 4895074	24 Scodellino	Cup	Cuve	Tellerscheibe	Taza
10 4895411	12 Cappuccio	Protection cap	Capuchon protecion	Schutzdeckel	Capuchon prot.
11 4895085	13 Tappo ● Substitutions error	Plug	Bouchon	Verschl.stopfen	Tapon
12 4895089	11 Tappo ● Substitutions error	Plug	Bouchon	Verschl.stopfen	Tapon
13 4895406	7 Tappo ● Substitutions error	Plug	Bouchon	Verschl.stopfen	Tapon
14 4895407	2 Tappo ● Substitutions error	Plug	Bouchon	Verschl.stopfen	Tapon
15 4895408	2 Tappo ● Substitutions error	Plug	Bouchon	Verschl.stopfen	Tapon
16 4897106	12 Sede valvola	Valve seat	Siege soupape	Ventilsitz	Asiento valvula
17 2830704	1 Guarnizione	Gasket	Guarniture	Dichtung	Junta

Motore iveco nef tier 2
Engine iveco nef tier 2
Moteur iveco nef tier 2
Motor iveco nef tier 2
Motor iveco nef tier 2

00.05

Testa cilindri
Cylinder head
Culasse
Zylinderkopf
Culata de cilindro

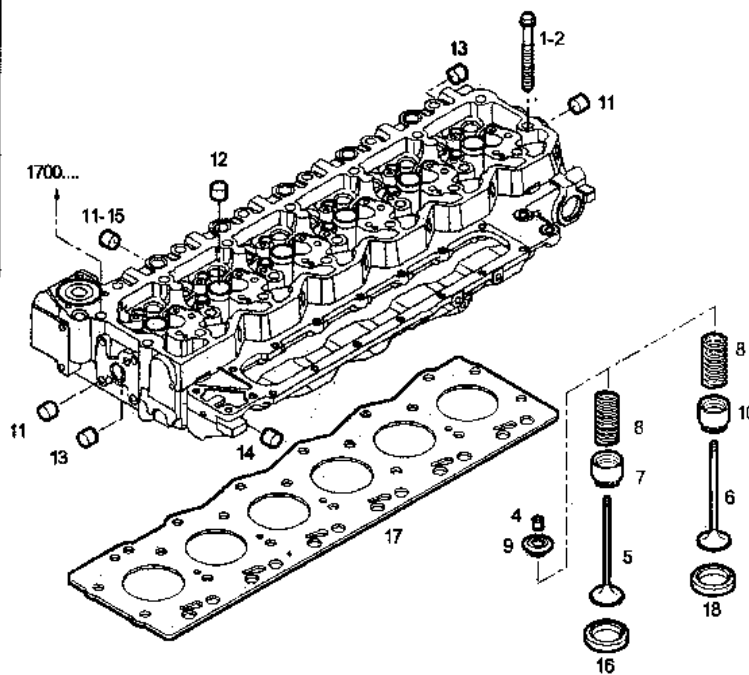
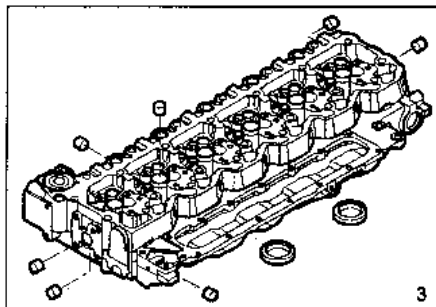
MTB "AL" - 255 AL 4WD (551900071_551900135)

Laverda45849.png

CYLINDER HEAD

Testa cilindri
Culasse
Zylinderkopf
Culata de cilindro

0600.173



Motore iveco nef tier 2
Engine iveco nef tier 2
Moteur iveco nef tier 2
Motor iveco nef tier 2
Motor iveco nef tier 2

00.05

Testa cilindri
Cylinder head
Culasse
Zylinderkopf
Culata de cilindro

MTB "AL" - 255 AL 4WD (551900071_551900135)

Laverda\45849.png

	Italiano	Inglese	Francese	Tedesco	Spagnolo
18 4897578	Sede valvola	Valve seat	Siege soupape	Ventilsitz	Asiento valvula

Motore iveco nef tier 2
Engine iveco nef tier 2
Moteur iveco nef tier 2
Motor iveco nef tier 2
Motor iveco nef tier 2

00.06

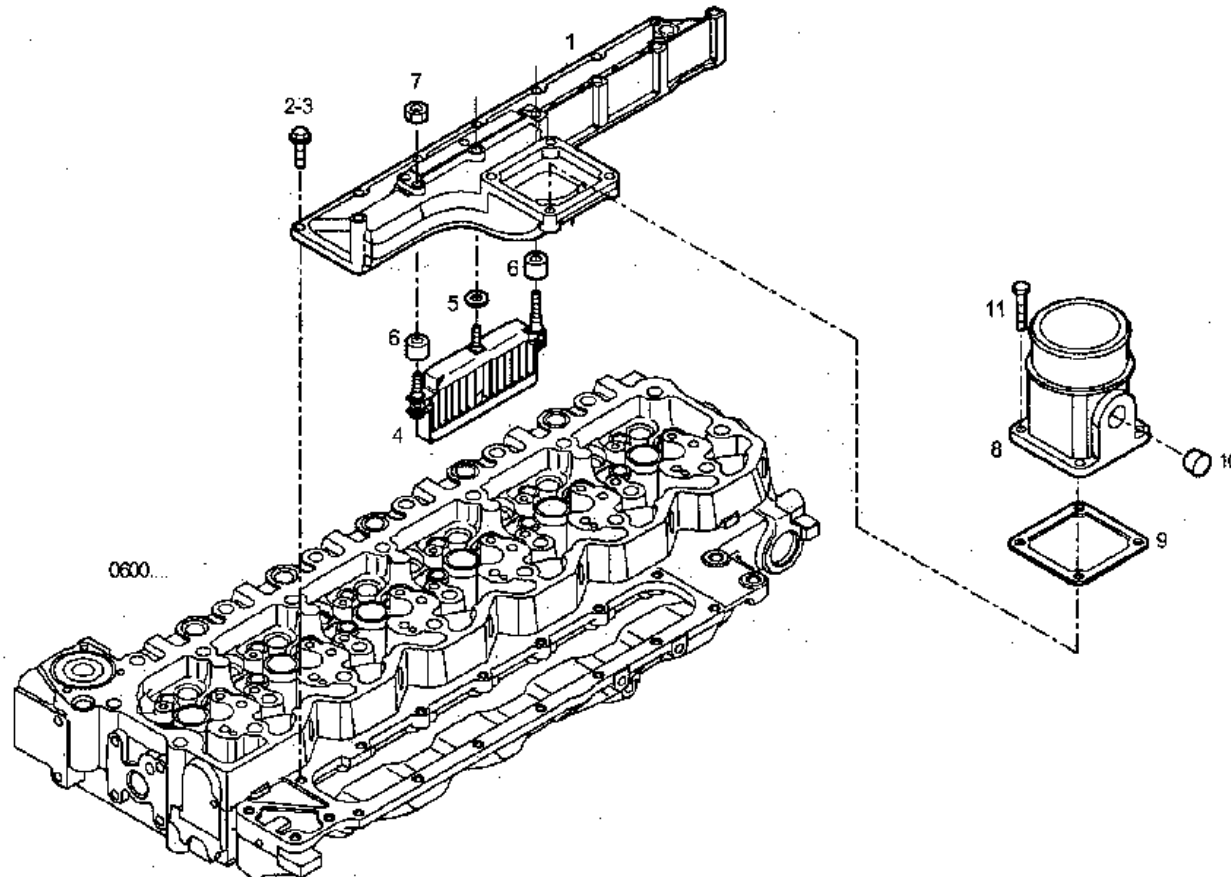
Collettore aspirazione
Intake manifold
Conduit d'admission
Ansaugrohr
Colector de admisi•n

MTB "AL" - 255 AL 4WD (551900071_551900135)

Laverda43948.png

INTAKE MANIFOLD
Collettore aspirazione
Conduit d'admission
Ansaugrohr
Colector de admisi•n

0710.163



Motore iveco nef tier 2
Engine iveco nef tier 2
Moteur iveco nef tier 2
Motor iveco nef tier 2
Motor iveco nef tier 2

00.06

Collettore aspirazione
Intake manifold
Conduit d'admission
Ansaugrohr
Colector de admisi•n

MTB "AL" - 255 AL 4WD (551900071_551900135)

LaverdaM43948.png

	Italiano	Inglese	Francese	Tedesco	Spagnolo	
1	504071770	1 Condotto aspirante	Conduit	Conduit aspiration	Rohrleitung	Conducto
2	4895432	2 Vite	Screw	Vis	Schraube	Tornillo
3	4899039	5 Vite	Screw	Vis	Schraube	Tornillo
4	4894727	1 Riscaldatore	Heater	Rechauffeur	Tauchsieder	Calentador de inmersion
5	4894048	1 Rosetta	Lock washer	Rondelle frein	Federring	Arandela grower
6	4897765	2 Distanziale	Spacer	Entretoise	Abstandstueck	Separador
7	16750131	4 Dado	Nut	Ecrou	Mutter	Tuerca
8	2830891	1 Condotto aspirante	Conduit	Conduit aspiration	Rohrleitung	Conducto
9	4899921	2 Guarnizione	Gasket	Guarniture	Dichtung	Junta
10	4895079	2 Tappo	Plug	Bouchon	Verschl.stopfen	Tapon
11	4899031	4 Vite	Screw	Vis	Schraube	Tornillo
13	16745024	1 Vite prigioniera	Stud	Goujon	Schraube	Tornillo
14	4897766	1 Cavo elettrico	Wire/cable	Faisceau electrique	Draht	Hilo
15	4896263	Cappuccio	Protection cap	Capuchon protecion	Schutzdeckel	Capuchon prot.

Motore iveco nef tier 2
Engine iveco nef tier 2
Moteur iveco nef tier 2
Motor iveco nef tier 2
Motor iveco nef tier 2

00.07

Serie anelli di tenuta
Piston assy - piston rings - piston pin
Jeu de segments - piston complet
Kolbenring satz - kolben vollstandig
Juego aros embolo - embolo completo

MTB "AL" - 255 AL 4WD (551900071_551900135)

Laverda45856.png

PISTON ASSY - PISTON RINGS - PISTON PIN

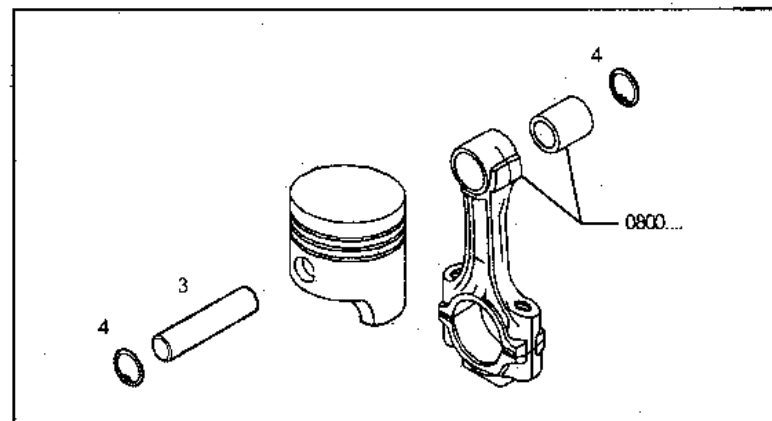
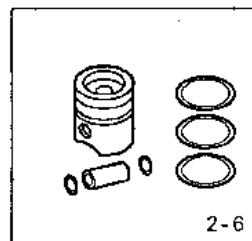
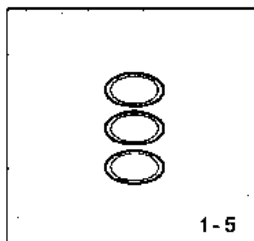
Serie anelli di tenuta - stantuffo completo - perno

Jeu de segments - piston complet - axe de piston

Kolbenring-Satz - Kolben vollständig - Kolbenbolzen

Juego aros embolo - Embolo completo - Eje de embolo

0820.185



Motore iveco nef tier 2
Engine iveco nef tier 2
Moteur iveco nef tier 2
Motor iveco nef tier 2
Motor iveco nef tier 2

00.07

Serie anelli di tenuta
Piston assy - piston rings - piston pin
Jeu de segments - piston complet
Kolbenring satz - kolben vollstandig
Juego aros embolo - embolo completo

MTB "AL" - 255 AL 4WD (551900071_551900135)

LaverdaM45856.png

	Italiano	Inglese	Francese	Tedesco	Spagnolo
1 2992560	6 Serie anelli	Set of rings	Lot anneaux	Ringsatz	Serie de anillos
2 2992558	6 Pistone ● 000029968530 (6)	Piston	Piston	Kolben	Piston
3 504046494	6 Perno	Pin	Goupille	Bolzen	Pasador
4 4895088	12 Anello elastico	Spring lockwasher	Circlips	Ring	Anillo
5 2992561	6 Serie anelli	Set of rings	Lot anneaux	Ringsatz	Serie de anillos
6 2992559	1 Pistone ● 000029968540 (1)	Piston	Piston	Kolben	Piston

Motore iveco nef tier 2
Engine iveco nef tier 2
Moteur iveco nef tier 2
Motor iveco nef tier 2
Motor iveco nef tier 2

00.08

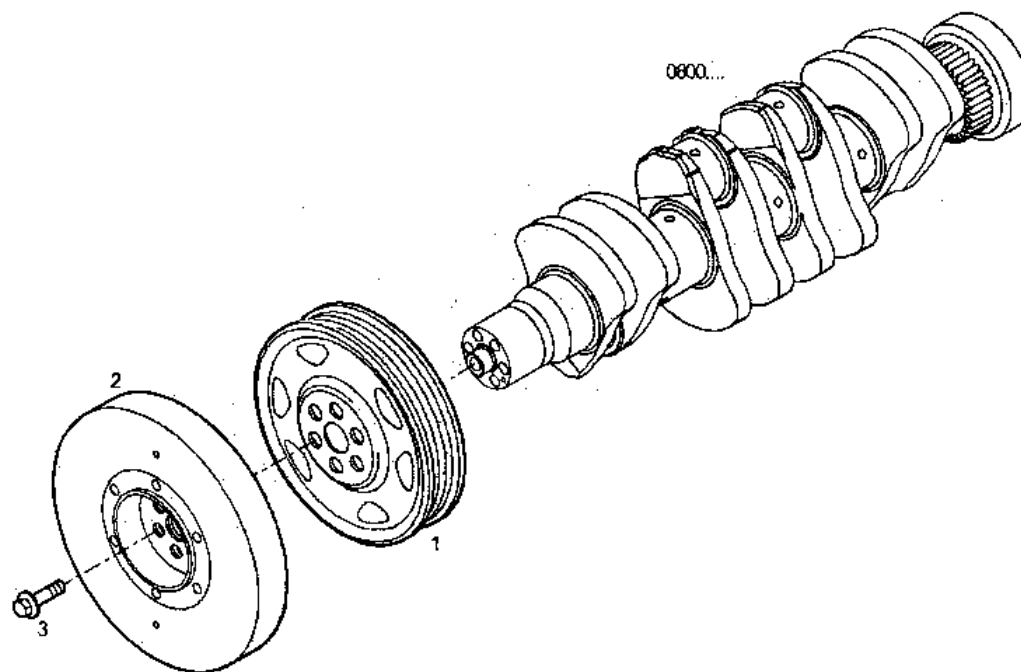
Smorzatore albero motore
Vibration damper
Amortisseur vilebrequin
Motorenwellendämpfer
Amortiguador árbol motor

MTB "AL" - 255 AL 4WD (551900071_551900135)

Laverda45858.png

VIBRATION DAMPER
Smorzatore albero motore
Amortisseur vilebrequin
Motorenwellendämpfer
Amortiguador árbol motor

0840.002



Motore iveco nef tier 2
Engine iveco nef tier 2
Moteur iveco nef tier 2
Motor iveco nef tier 2
Motor iveco nef tier 2

00.08

Smorzatore albero motore
Vibration damper
Amortisseur vilebrequin
Motorenwellendampfer
Amortiguador arbol motor

MTB "AL" - 255 AL 4WD (551900071_551900135)

Laverda\45858.png

	Italiano	Inglese	Francese	Tedesco	Spagnolo	
1	4896773	1 Puleggia	Pulley	Poulie	Riemenscheibe	Polea
2	4892893	1 Smorzatore	Damper	Amortisseur	Schwingungsdaempfer	Antivibrador
3	4892867	6 Vite	Screw	Vis	Schraube	Tornillo
	●	Substitutions error				

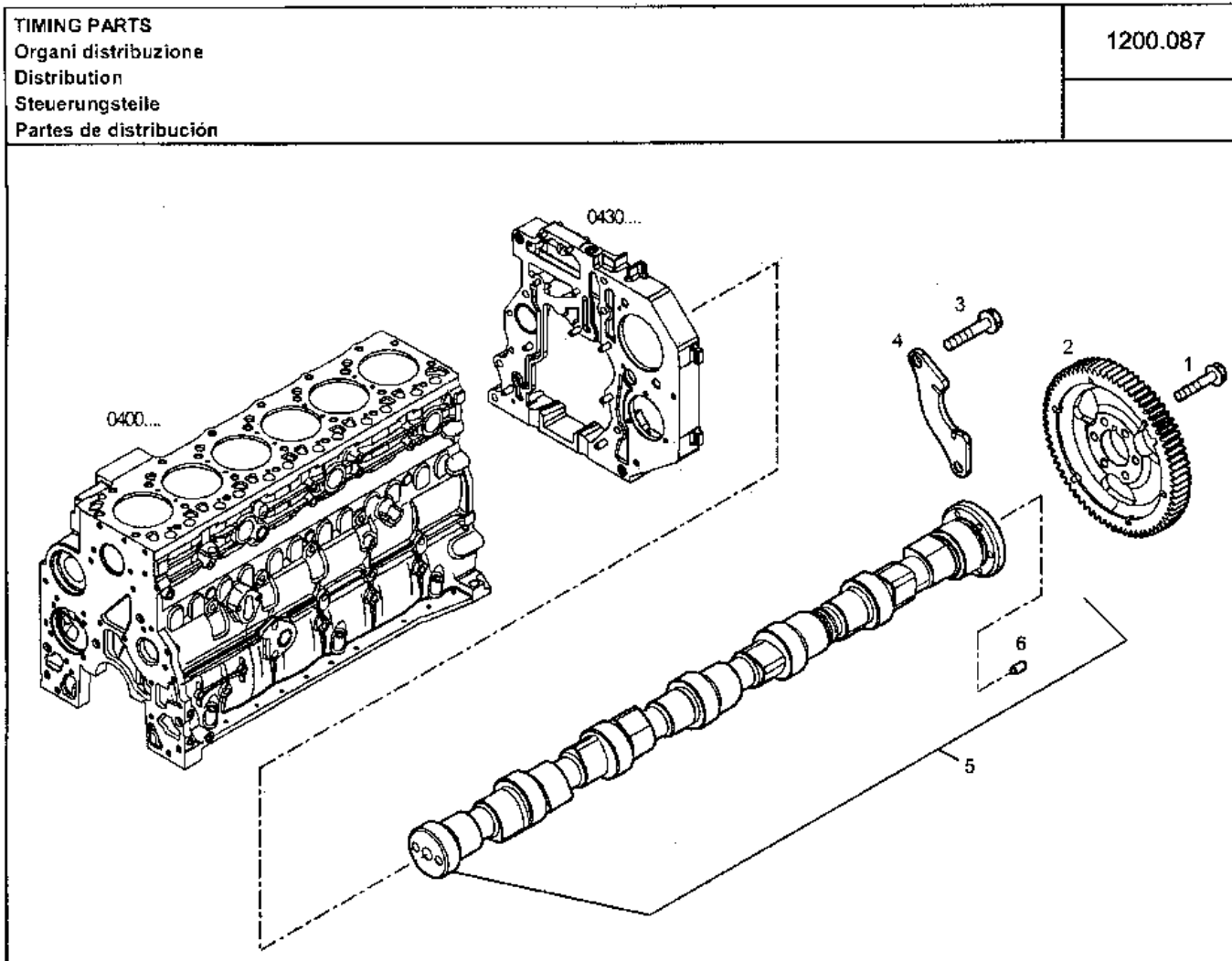
Motore iveco nef tier 2
Engine iveco nef tier 2
Moteur iveco nef tier 2
Motor iveco nef tier 2
Motor iveco nef tier 2

00.09

Organi distribuzione
Timing parts
Distribution
Steuerungsteile
Partes de distribucion

MTB "AL" - 255 AL 4WD (551900071_551900135)

Laverda45859.png



Motore iveco nef tier 2
Engine iveco nef tier 2
Moteur iveco nef tier 2
Motor iveco nef tier 2
Motor iveco nef tier 2

00.09

Organi distribuzione
Timing parts
Distribution
Steuerungsteile
Partes de distribucion

MTB "AL" - 255 AL 4WD (551900071_551900135)

Laverda\45859.png

	Italiano	Inglese	Francese	Tedesco	Spagnolo
1 4899079	6 Vite ● Substitutions error	Screw	Vis	Schraube	Tornillo
2 4896380	1 Ingranaggio	Gear	Pignon	Zahnrad	Engranaje
3 4899068	2 Vite ● Substitutions error	Screw	Vis	Schraube	Tornillo
4 4897457	1 Staffa ● Substitutions error	Stirrup	Etrier	Buegel	Estribo
5 4896421	Albero a camme ● Substitutions error	Camshaft	Arbre a cames	Nockenwelle	Arbol de levas
6 4899080	1 Grano	Dowel	Vis	Passtift	Piton

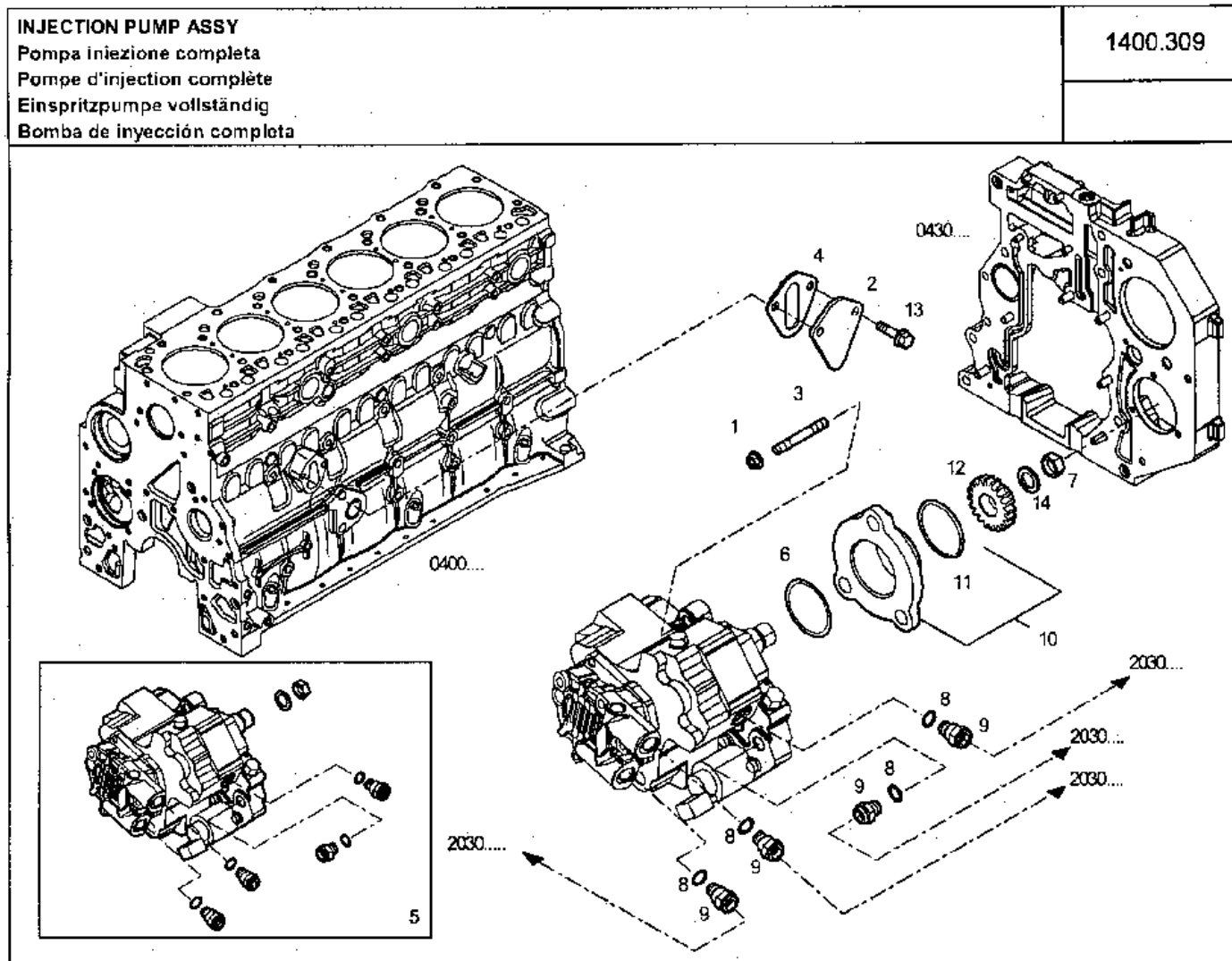
Motore iveco nef tier 2
Engine iveco nef tier 2
Moteur iveco nef tier 2
Motor iveco nef tier 2
Motor iveco nef tier 2

00.10

Pompa iniezione completa
Injection pump assy
Pompe d'injection complete
Einspritzpumpe vollstandig
Bomba de inyecci3n completa

MTB "AL" - 255 AL 4WD (551900071_551900135)

Laverda43956.png



Motore iveco nef tier 2
Engine iveco nef tier 2
Moteur iveco nef tier 2
Motor iveco nef tier 2
Motor iveco nef tier 2

00.10

Pompa iniezione completa
Injection pump assy
Pompe d'injection complete
Einspritzpumpe vollstandig
Bomba de inyecci•n completa

MTB "AL" - 255 AL 4WD (551900071_551900135)

LaverdaM43956.png

	Italiano	Inglese	Francese	Tedesco	Spagnolo	
1	17044731	3 Dado	Nut	Ecrou	Mutter	Tuerca
2	4896952	1 Coperchio	Cover	Couvercle	Deckel	Tapadera
3	16747224	3 Vite prigioniera	Stud	Goujon	Schraube	Tornillo
4	4890700	1 Guarnizione	Gasket	Guarniture	Dichtung	Junta
5	4898921	1 Pompa	Pump	Pompe	Pumpe	Bomba
6	4890088	1 O-ring	O-ring	Joint thorique	Dichtring	Junta hermetica
		● 000425492090 (1)				
7	4890634	1 Dado	Nut	Ecrou	Mutter	Tuerca
8	93156604	4 Guarnizione	Gasket	Guarniture	Dichtung	Junta
		● 000425566160 (4)				
9	4893962	4 Raccordo	Union	Raccord	Verschraubung	Racor
		● 000425591460 (4)				
10	504041278	1 Distanziale	Spacer	Entretoise	Abstandstueck	Separador
11	17285381	1 O-ring	O-ring	Joint thorique	Dichtring	Junta hermetica
12	4893389	1 Ingranaggio	Gear	Pignon	Zahnrad	Engranaje
13	18138424	2 Vite	Screw	Vis	Schraube	Tornillo
14	17095814	1 Rondella	Washer	Rondelle	Unterlegscheibe	Arandela

Motore iveco nef tier 2
Engine iveco nef tier 2
Moteur iveco nef tier 2
Motor iveco nef tier 2
Motor iveco nef tier 2

00.11

Centralina elettronica
Electronic control unit
Groupe injection électronique
Elektron. einspritz
Grupo inyección electrónica

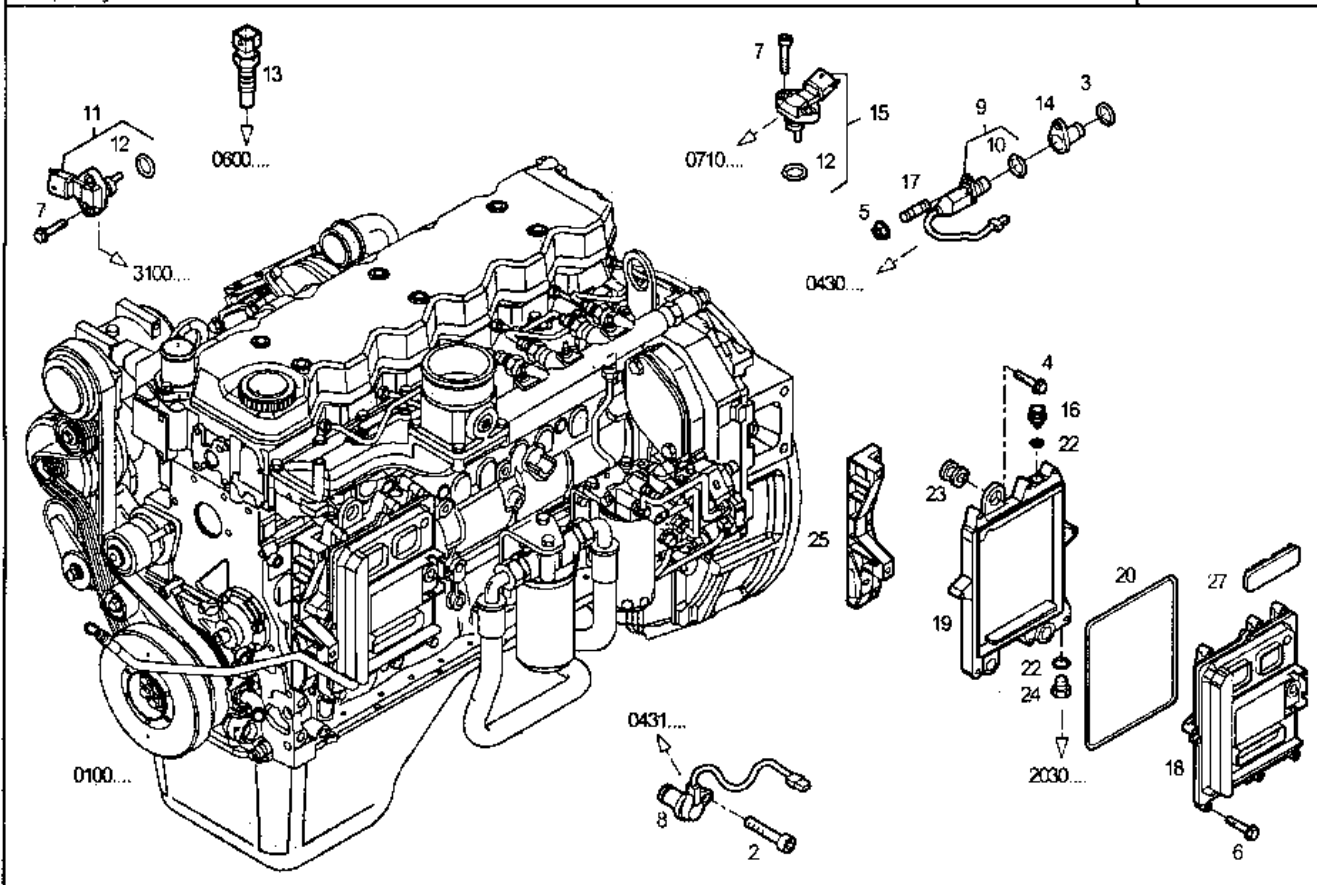
MTB "AL" - 255 AL 4WD (551900071_551900135)

Laverda45863.png

ELECTRONIC CONTROL UNIT

Centralina elettronica
Groupe injection électronique
Elektron. Einspritz.
Grupo inyección electrónica

1700.014



Motore iveco nef tier 2
 Engine iveco nef tier 2
 Moteur iveco nef tier 2
 Motor iveco nef tier 2
 Motor iveco nef tier 2

00.11

Centralina elettronica
 Electronic control unit
 Groupe injection electronique
 Elektron. einspritz
 Grupo inyección electrónica

MTB "AL" - 255 AL 4WD (551900071_551900135)

LaverdaM45863.png

	Italiano	Inglese	Francese	Tedesco	Spagnolo	
-						
2	4899082	3 Vite ● Substitutions error	Screw	Vis	Schraube	Tornillo
3	17278881	1 O-ring	O-ring	Joint thorique	Dichtring	Junta hermetica
4	16689324	3 Vite	Screw	Vis	Schraube	Tornillo
5	17037821	1 Dado	Nut	Ecrou	Mutter	Tuerca
6						
7	4899110	4 Vite	Screw	Vis	Schraube	Tornillo
8	4890189	1 Sensore	Sensor	Detecteur	Sensor	Detector
9	4890190	1 Sensore	Sensor	Detecteur	Sensor	Detector
10	17278481	1 O-ring	O-ring	Joint thorique	Dichtring	Junta hermetica
11	4890193	1 Sensore	Sensor	Detecteur	Sensor	Detector
12	4895477	2 O-ring	O-ring	Joint thorique	Dichtring	Junta hermetica
13	4897224	1 Sensore	Sensor	Detecteur	Sensor	Detector
14	4892255	1 Raccordo	Union	Raccord	Verschraubung	Racor
15	504073323	1 Sensore	Sensor	Detecteur	Sensor	Detector
16	4896542	1 Raccordo	Union	Raccord	Verschraubung	Racor
17	4895157	1 Vite prigioniera	Screw	Goujon	Schraube	Tornillo
18	323089150	1 Centralina	Electr.contr.unit	Boitier electronique	Bae	Unidad de mando y pa
19	4897682	1 Supporto	Support	Support	Lagerung	Dispos.de sosten
20	4896811	1 Guarnizione	Gasket	Guarniture	Dichtung	Junta
22	93156604	2 Guarnizione ● 000425566160 (2)	Gasket	Guarniture	Dichtung	Junta
23	4899791	3 Tassello in gomma	Block	Tampon caoutchouc	Block	Bloque
24	4890964	1 Raccordo	Union	Raccord	Verschraubung	Racor
25	4897685	1 Mensola	Console	Console	Konsole	Consola

Motore iveco nef tier 2
Engine iveco nef tier 2
Moteur iveco nef tier 2
Motor iveco nef tier 2
Motor iveco nef tier 2

00.11

Centralina elettronica
Electronic control unit
Groupe injection électronique
Elektron. einspritz
Grupo inyección electrónica

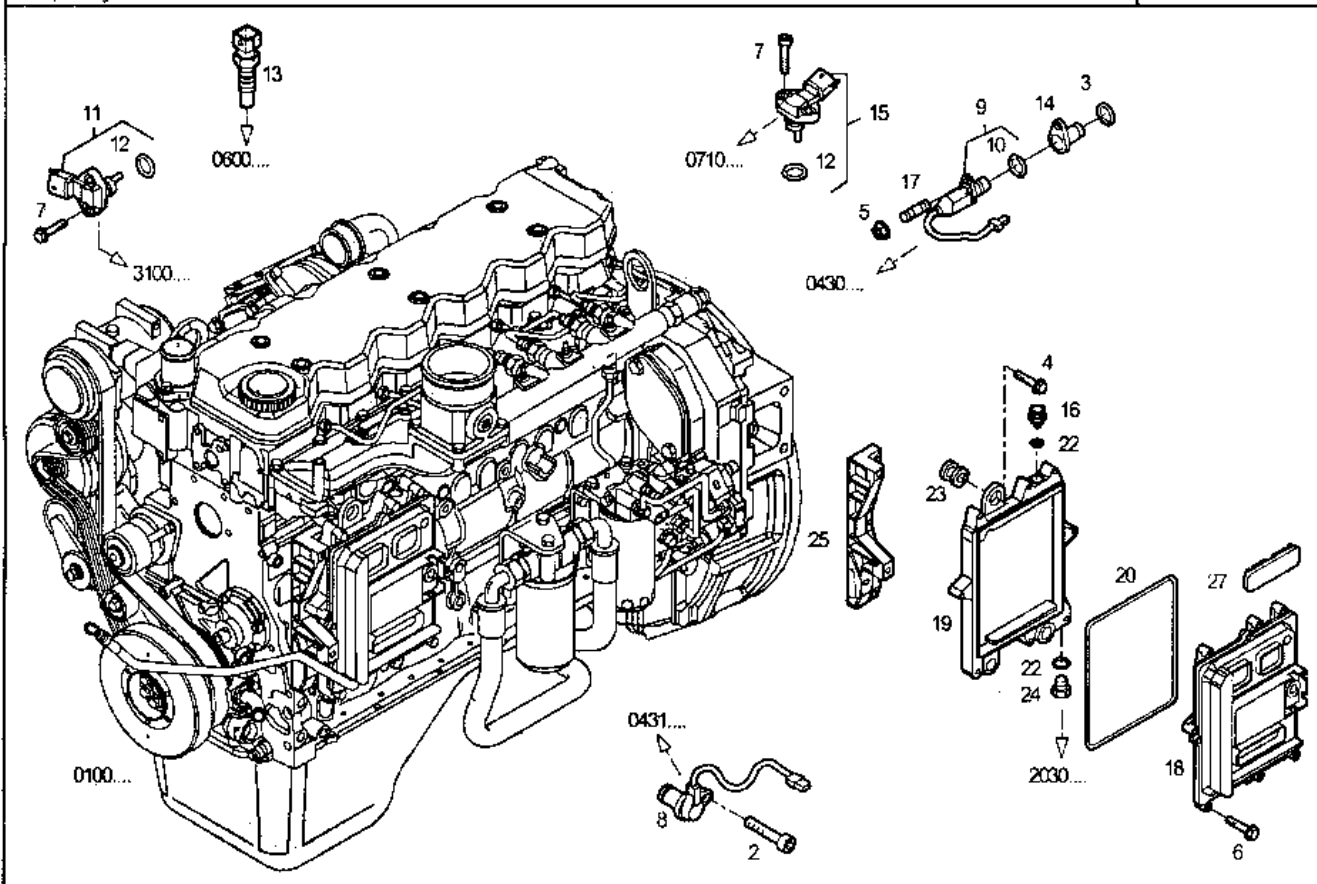
MTB "AL" - 255 AL 4WD (551900071_551900135)

Laverda45863.png

ELECTRONIC CONTROL UNIT

Centralina elettronica
Groupe injection électronique
Elektron. Einspritz.
Grupo inyección electrónica

1700.014



Motore iveco nef tier 2
Engine iveco nef tier 2
Moteur iveco nef tier 2
Motor iveco nef tier 2
Motor iveco nef tier 2

00.11

Centralina elettronica
Electronic control unit
Groupe injection electronique
Elektron. einspritz
Grupo inyecci•n elect•nica

MTB "AL" - 255 AL 4WD (551900071_551900135)

Laverda\45863.png

Italiano

Inglese

Francese

Tedesco

Spagnolo

Motore iveco nef tier 2
Engine iveco nef tier 2
Moteur iveco nef tier 2
Motor iveco nef tier 2
Motor iveco nef tier 2

00.12

Tubazioni di sovralimentazione
Supercharging lines
Conduites de suralimentation
Ladeleitung
Conductos de sobrealimentaci•n

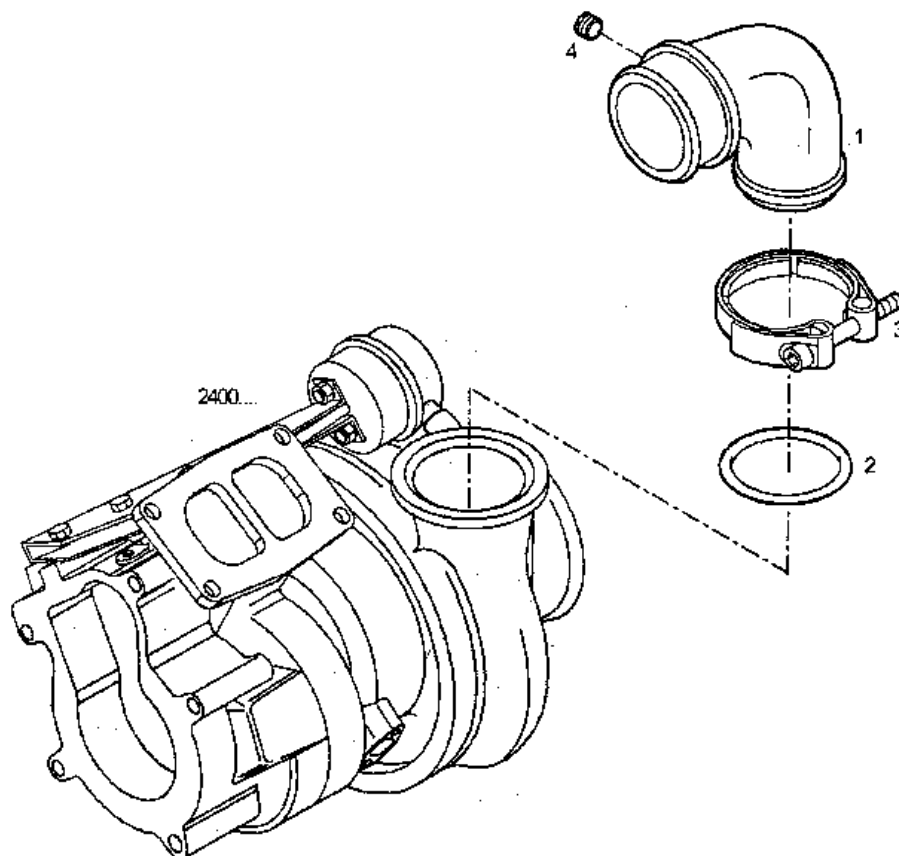
MTB "AL" - 255 AL 4WD (551900071_551900135)

Laverda45870.png

SUPERCHARGING LINES

Tubazioni di sovralimentazione
Conduites de suralimentation
Ladeleitung
Conductos de sobrealimentaci•n

2420.193



Motore iveco nef tier 2
Engine iveco nef tier 2
Moteur iveco nef tier 2
Motor iveco nef tier 2
Motor iveco nef tier 2

00.12

Tubazioni di sovralimentazione
Supercharging lines
Conduites de suralimentation
Ladeleitung
Conductos de sobrealimentaci•n

MTB "AL" - 255 AL 4WD (551900071_551900135)

Laverda\45870.png

	Italiano	Inglese	Francese	Tedesco	Spagnolo	
1	4895141	1 Gomito	Elbow	Coude	Winkelstueck	Codo
2	4899087	1 O-ring	O-ring	Joint thorique	Dichtring	Junta hermetica
3	504043157	1 Collare	Collar	Collerette	Flanschring	Collar
4	4895098	1 Tappo filettato	Plug threaded	Bouchon filete	Stopfen gewind	Tapon roscada
5	4899098	1 Dado	Nut	Ecrou	Mutter	Tuerca

Motore iveco nef tier 2
Engine iveco nef tier 2
Moteur iveco nef tier 2
Motor iveco nef tier 2
Motor iveco nef tier 2

00.13

Filtri olio
Oil filters
Filtres ... huile
Ölfilter
Filtros aceite

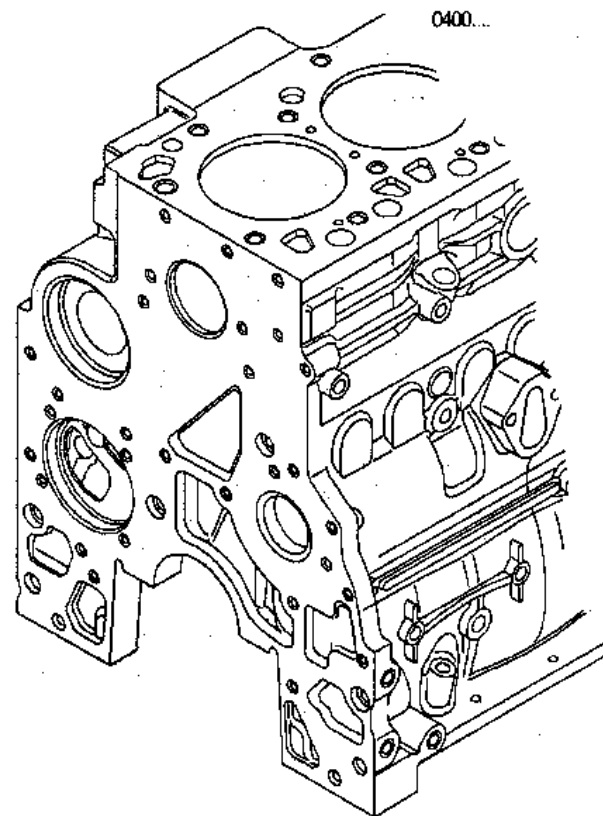
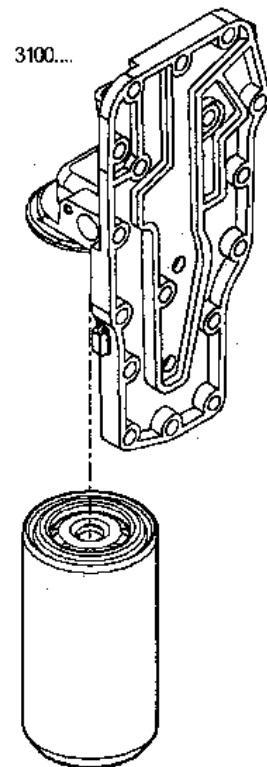
MTB "AL" - 255 AL 4WD (551900071_551900135)

Laverda45874.png

OIL FILTERS

Filtri olio
Filtres à huile
Ölfilter
Filtros aceite

3020.080



Motore iveco nef tier 2
Engine iveco nef tier 2
Moteur iveco nef tier 2
Motor iveco nef tier 2
Motor iveco nef tier 2

00.13

Filtri olio
Oil filters
Filtres ... huile
Olfilter
Filtros aceite

MTB "AL" - 255 AL 4WD (551900071_551900135)

Laverda\45874.png

	Italiano	Inglese	Francese	Tedesco	Spagnolo
1 2992242	1 Cartuccia filtro	Filter, element	Element filtrant	Filtereinsatz	Elemento de filtrado

Motore iveco nef tier 2
Engine iveco nef tier 2
Moteur iveco nef tier 2
Motor iveco nef tier 2
Motor iveco nef tier 2

00.14

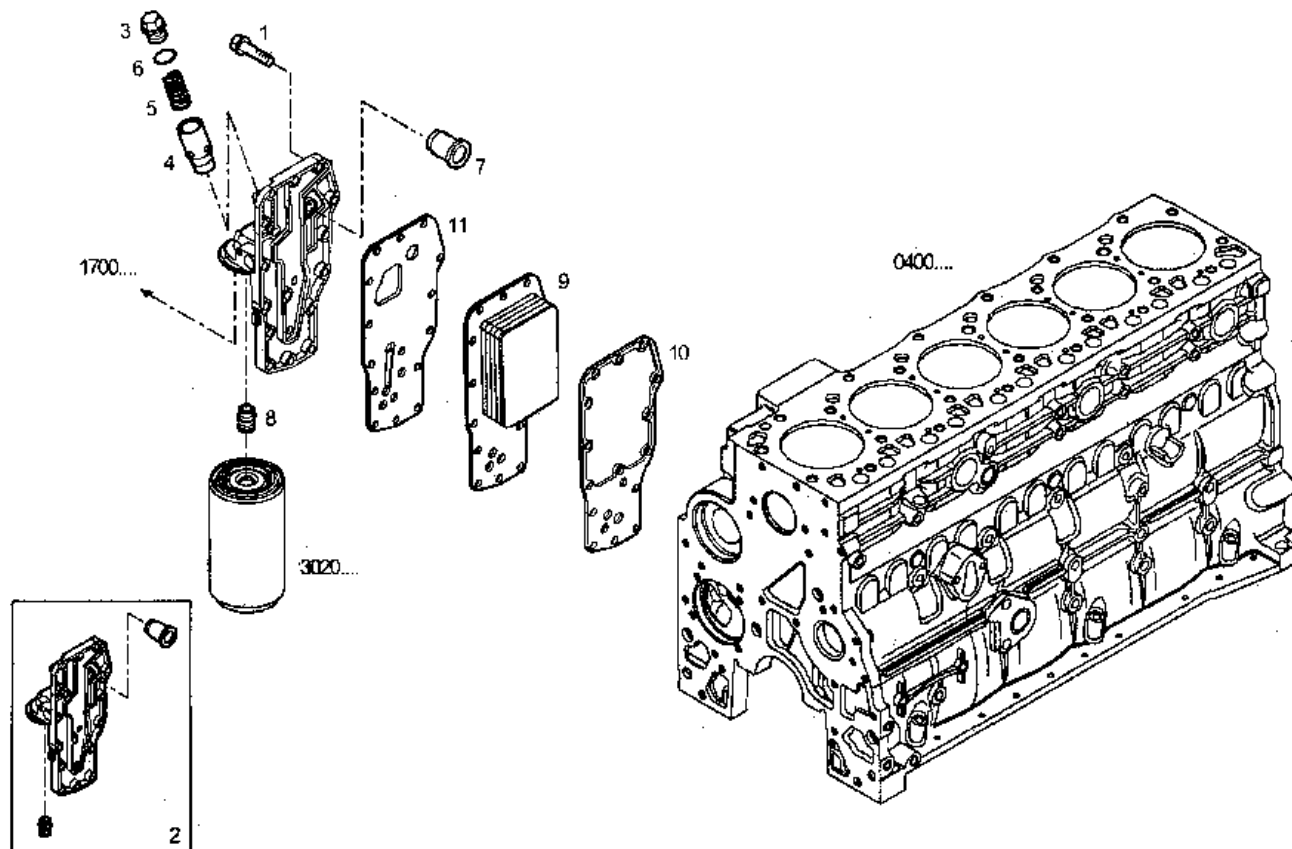
Scambiatore di calore olio-acqua
Oil - water heat exchanger
Echangeur de chaleur huile-eau
Warmewechsler ol-wasser
Cambiador de calor aceite-agua

MTB "AL" - 255 AL 4WD (551900071_551900135)

Laverda45875.png

OIL - WATER HEAT EXCHANGER
Scambiatore di calore olio - acqua
Echangeur de chaleur huile - eau
Warmewechsler Öl - Wasser
Cambiador de calor aceite - agua

3100.098



Motore iveco nef tier 2
Engine iveco nef tier 2
Moteur iveco nef tier 2
Motor iveco nef tier 2
Motor iveco nef tier 2

00.14

Scambiatore di calore olio-acqua
Oil - water heat exchanger
Echangeur de chaleur huile-eau
Warmewechsler ol-wasser
Cambiador de calor aceite-agua

MTB "AL" - 255 AL 4WD (551900071_551900135)

Laverda\45875.png

	Italiano	Inglese	Francese	Tedesco	Spagnolo
1 4899019	15 Vite ● Substitutions error	Screw	Vis	Schraube	Tornillo
2 4899566	1 Scambiatore calore	Heat exanger	Radiateur	Waermetauscher	Cambiador de calor
3 4895043	1 Tappo filettato	Plug threaded	Bouchon filete	Stopfen gewind	Tapon roscada
4 4896404	1 Corpo	Body	Corps	Koerper	Cuerpo
5 4895045	1 Molla	Spring	Ressort	Feder	Accionador
6 4899035	1 O-ring	O-ring	Joint thorique	Dichtring	Junta hermetica
7 4896410	1 Valvola ● Substitutions error	Valve	Soupape	Ventil	Valvula
8 4893391	1 Raccordo	Union	Raccord	Verschraubung	Racor
9 4896407	1 Radiatore ● 005040476290 (1)	Radiator	Radiateur	Kuehler	Radiador
10 4896408	1 Guarnizione ● 000028305590 (1)	Gasket	Guarniture	Dichtung	Junta
11 4896409	Guarnizione	Gasket	Guarniture	Dichtung	Junta

Motore iveco nef tier 2
Engine iveco nef tier 2
Moteur iveco nef tier 2
Motor iveco nef tier 2
Motor iveco nef tier 2

00.15

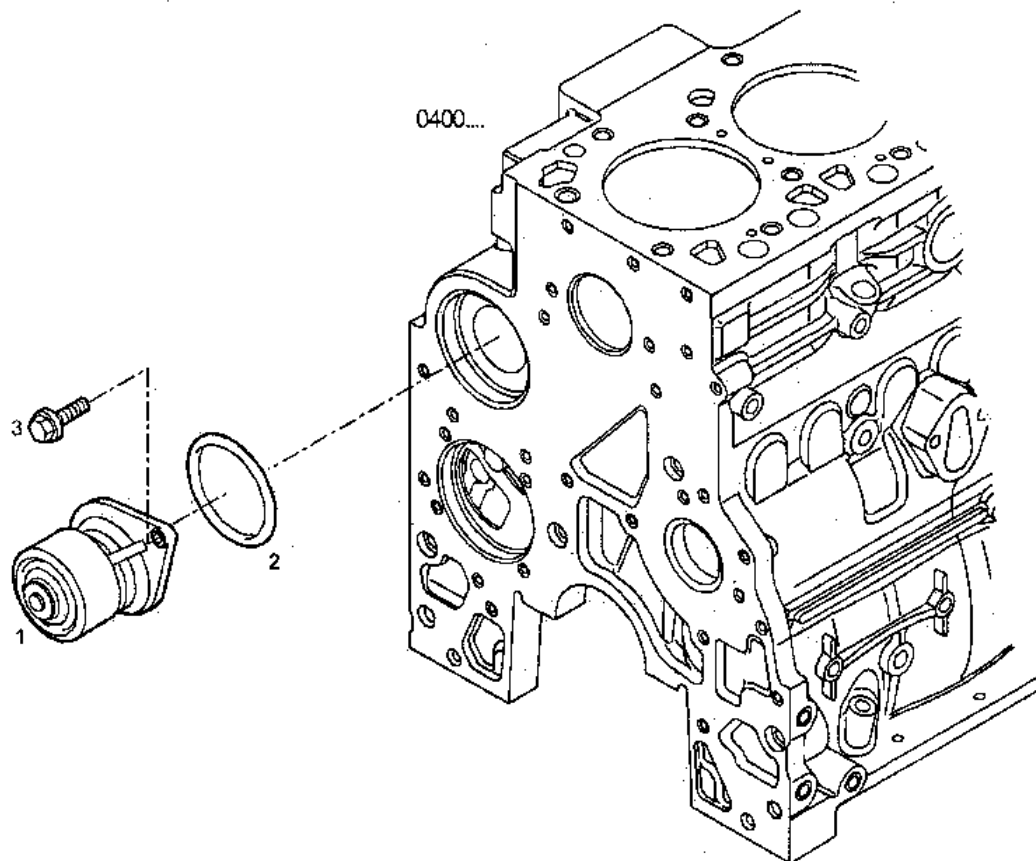
Pompa acqua
Water pump
Pompe ... eau
Wasserpumpe
Bomba de agua

MTB "AL" - 255 AL 4WD (551900071_551900135)

Laverda45876.png

WATER PUMP
Pompa acqua
Pompe à eau
Wasserpumpe
Bomba de agua

3200.115



Motore iveco nef tier 2
Engine iveco nef tier 2
Moteur iveco nef tier 2
Motor iveco nef tier 2
Motor iveco nef tier 2

00.15

Pompa acqua
Water pump
Pompe ... eau
Wasserpumpe
Bomba de agua

MTB "AL" - 255 AL 4WD (551900071_551900135)

Laverda\45876.png

	Italiano	Inglese	Francese	Tedesco	Spagnolo		
1	504062854	1	Pompa acqua	Water pump	Pompe a eau	Wasserpumpe	Bomba de agua
2	504062856	1	Guarnizione	Gasket	Guarniture	Dichtung	Junta
3	4899031	2	Vite	Screw	Vis	Schraube	Tornillo
	●	Substitutions error					

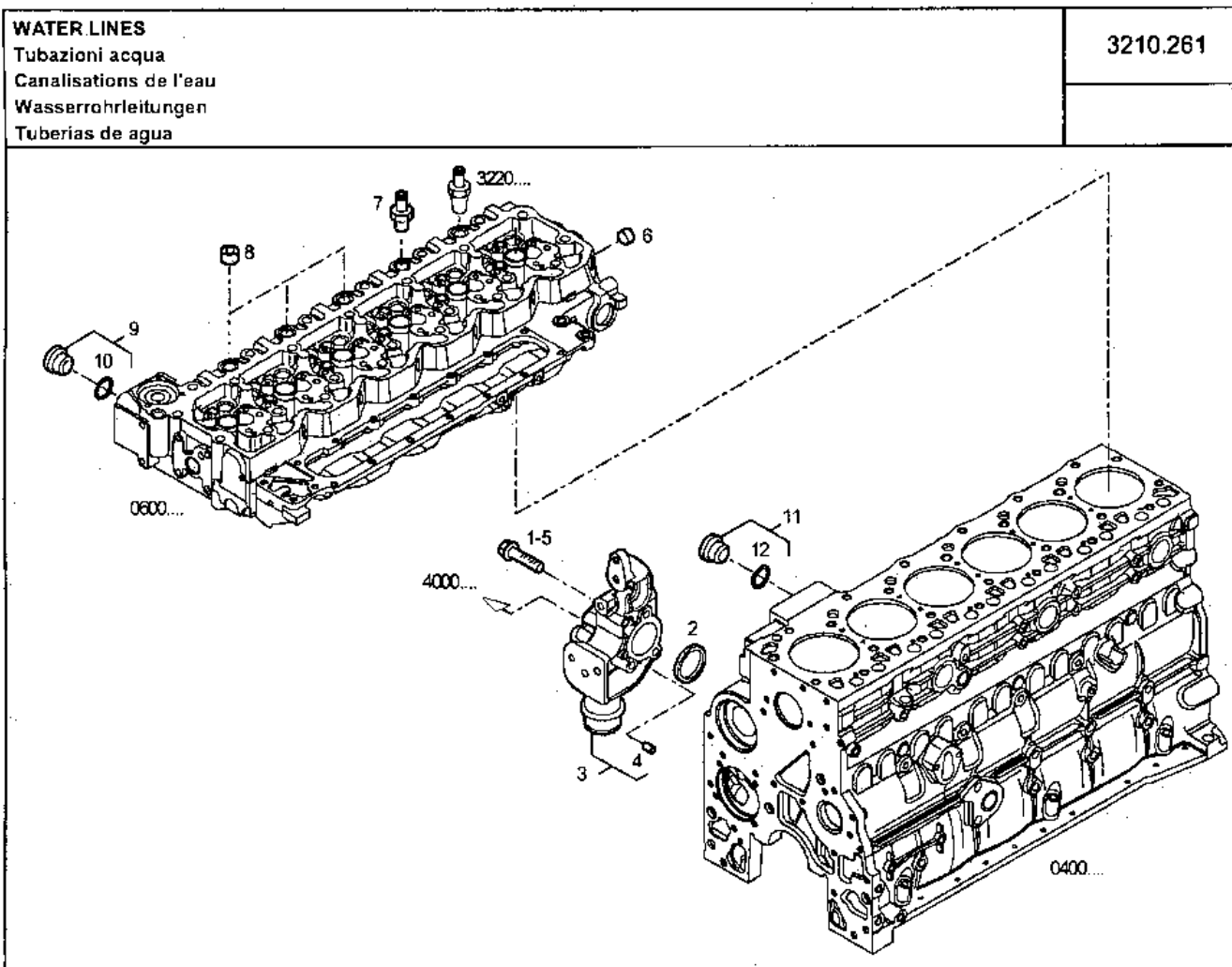
Motore iveco nef tier 2
Engine iveco nef tier 2
Moteur iveco nef tier 2
Motor iveco nef tier 2
Motor iveco nef tier 2

00.16

Tubazioni acqua
Water lines
Canalisations de l'eau
Wasserrohrleitungen
Tuberias de agua

MTB "AL" - 255 AL 4WD (551900071_551900135)

Laverda45877.png



Motore iveco nef tier 2
Engine iveco nef tier 2
Moteur iveco nef tier 2
Motor iveco nef tier 2
Motor iveco nef tier 2

00.16

Tubazioni acqua
Water lines
Canalisations de l'eau
Wasserrohrleitungen
Tuberias de agua

MTB "AL" - 255 AL 4WD (551900071_551900135)

LaverdaM45877.png

	Italiano	Inglese	Francese	Tedesco	Spagnolo	
1	16676834	1 Vite te m10x70	Screw	Vis	Schraube	Tornillo
2	504062710	1 Anello di tenuta	Ring	Circlips	Ring	Anillo
3	504074183	1 Supporto alternatore	Support	Support	Lagerhalter	Soporte
4	4895576	2 Grano	Dowel	Vis	Passtift	Piton
5	16599124	2 Vite	Screw	Vis	Schraube	Tornillo
		● 000165991250 (2)				
6	4895079	2 Tappo	Plug	Bouchon	Verschl.stopfen	Tapon
7	4896924	1 Bocchettone	Bolt, banjo	Orifice de remplissage	Verbindungsstutzen	Boquilla
8	4895078	4 Tappo	Plug	Bouchon	Verschl.stopfen	Tapon
9	4895080	1 Tappo	Plug	Bouchon	Verschl.stopfen	Tapon
10	4895082	1 O-ring	O-ring	Joint thorique	Dichtring	Junta hermetica
11	4895392	1 Tappo	Plug	Bouchon	Verschl.stopfen	Tapon
12	4895393	1 O-ring	O-ring	Joint thorique	Dichtring	Junta hermetica

Motore iveco nef tier 2
Engine iveco nef tier 2
Moteur iveco nef tier 2
Motor iveco nef tier 2
Motor iveco nef tier 2

00.17

Termostato
Thermostat
Thermostat
Thermostat
Termostato

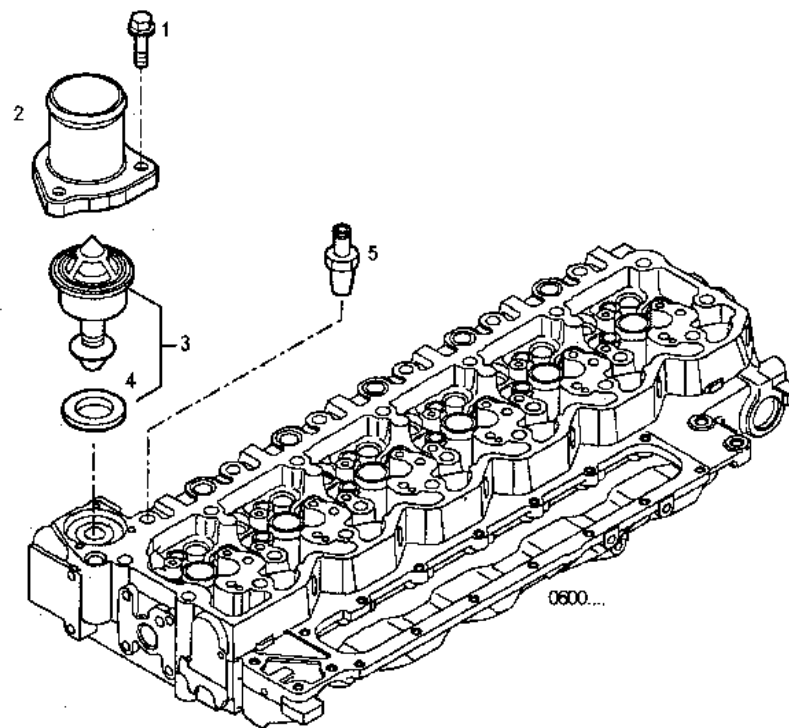
MTB "AL" - 255 AL 4WD (551900071_551900135)

Laverda45878.png

THERMOSTAT

Termostato
Thermostat
Thermostat
Termostato

3220.133



Motore iveco nef tier 2
Engine iveco nef tier 2
Moteur iveco nef tier 2
Motor iveco nef tier 2
Motor iveco nef tier 2

00.17

Termostato
Thermostat
Thermostat
Thermostat
Termostato

MTB "AL" - 255 AL 4WD (551900071_551900135)

Laverda\45878.png

	Italiano	Inglese	Francese	Tedesco	Spagnolo
1 16585825	3 Vite ● 000165858700 (3)	Screw	Vis	Schraube	Tornillo
2 4895131	1 Corpo	Body	Corps	Koerper	Cuerpo
3 504031212	1 Termostato	Thermostat	Thermostat	Thermostat	Termostato
4 504030960	1 Guarnizione	Gasket	Guarniture	Dichtung	Junta
5 4895118	Raccordo	Union	Raccord	Verschraubung	Racor

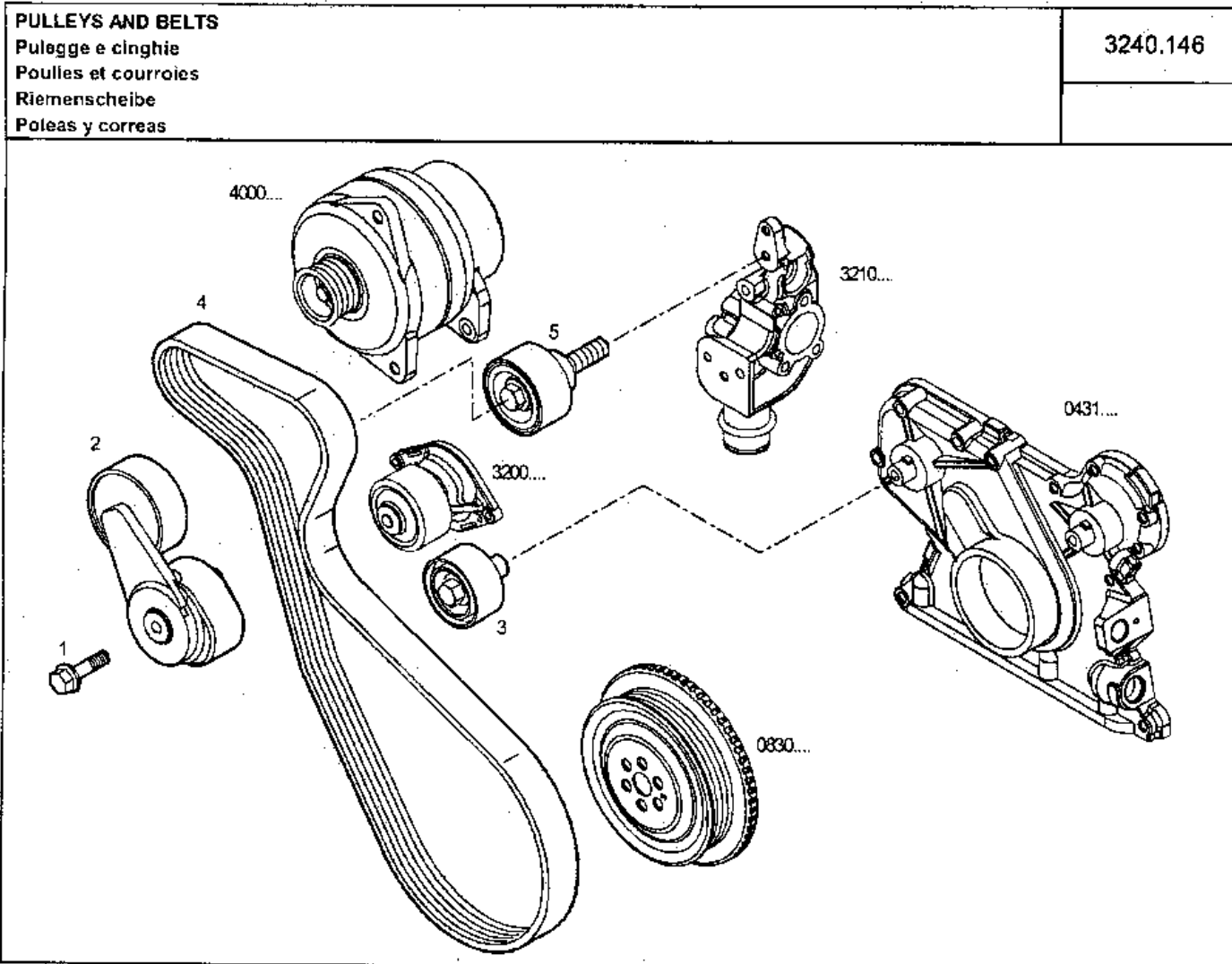
Motore iveco nef tier 2
Engine iveco nef tier 2
Moteur iveco nef tier 2
Motor iveco nef tier 2
Motor iveco nef tier 2

00.18

Pulegge e cinghie
Pulleys and belts
Poules et courroies
Riemenscheibe
Poleas y correas

MTB "AL" - 255 AL 4WD (551900071_551900135)

Laverda45879.png



Motore iveco nef tier 2
Engine iveco nef tier 2
Moteur iveco nef tier 2
Motor iveco nef tier 2
Motor iveco nef tier 2

00.18

Pulegge e cinghie
Pulleys and belts
Poulies et courroies
Riemenscheibe
Poleas y correas

MTB "AL" - 255 AL 4WD (551900071_551900135)

Laverda\45879.png

	Italiano	Inglese	Francese	Tedesco	Spagnolo
1	16692824	1 Vite tc m10x60	Screw	Vis	Tornillo
2	504065874	1 Tendicinghia ● 005043157850 (1)	Tensioner,belt	Tendeur de courroie	Tensor de correa
3	504065878	1 Puleggia	Pulley	Poulie	Riemenscheibe
4	4898546	1 Cinghia	Belt	Courroie	Riemen
5	504065877	1 Puleggia	Pulley	Poulie	Riemenscheibe
					Polea
					Cinghia
					Polea

Motore iveco nef tier 2
Engine iveco nef tier 2
Moteur iveco nef tier 2
Motor iveco nef tier 2
Motor iveco nef tier 2

00.19

Motorino di avviamento
Starter motor
D marreur
Anlasser
Motor de arranque

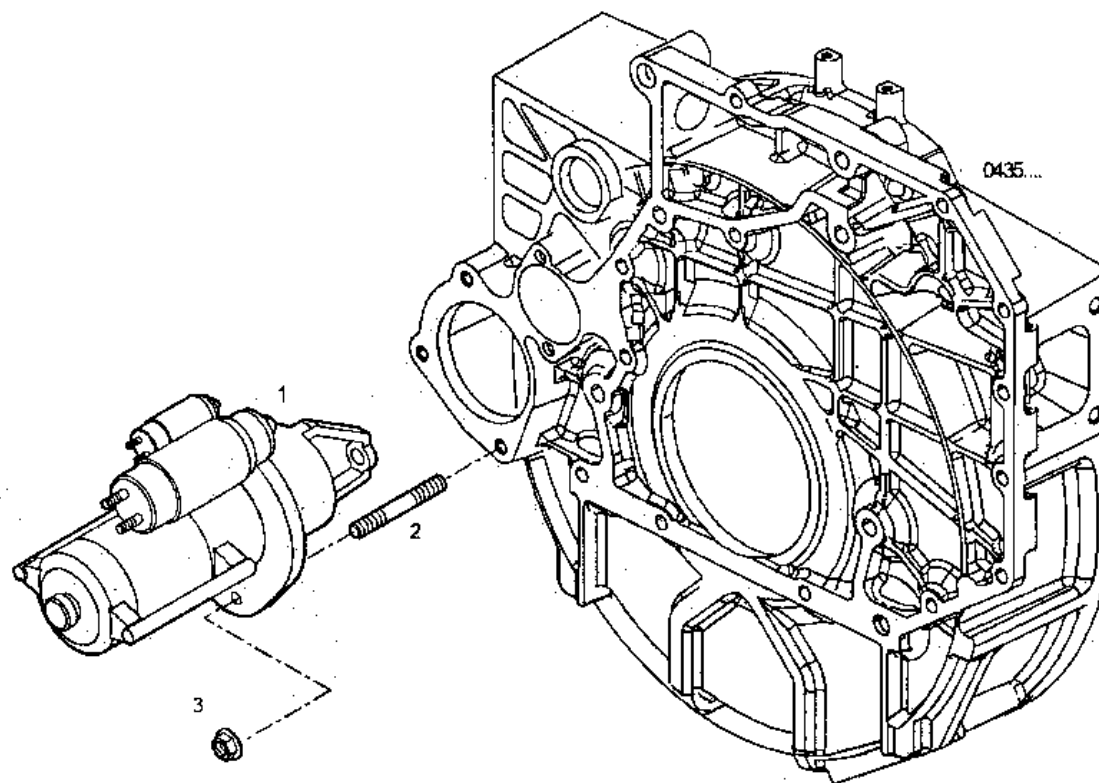
MTB "AL" - 255 AL 4WD (551900071_551900135)

Laverda45881.png

STARTER MOTOR

Motorino di avviamento
D marreur
Anlasser
Motor de arranque

3600.111



Motore iveco nef tier 2
Engine iveco nef tier 2
Moteur iveco nef tier 2
Motor iveco nef tier 2
Motor iveco nef tier 2

00.19

Motorino di avviamento
Starter motor
D□marreur
Anlasser
Motor de arranque

MTB "AL" - 255 AL 4WD (551900071_551900135)

Laverda\45881.png

	Italiano	Inglese	Francese	Tedesco	Spagnolo	
1	504031929	1 Motore elettrico	Electric motor	Moteur electrique	Elektromotor	Motor electrico
2	2830771	3 Vite prigioniera	Screw	Goujon	Schraube	Tornillo
3	17044821	Dado	Nut	Ecrou	Mutter	Tuerca
	●	Substitutions error				

Motore iveco nef tier 2
Engine iveco nef tier 2
Moteur iveco nef tier 2
Motor iveco nef tier 2
Motor iveco nef tier 2

00.20

Filtro combustibile pag.1
Fuel filter page 1
Filtre combustibile page 1
Kraftstoff-filter seite 1
Filtro de combustible pag.1

MTB "AL" - 255 AL 4WD (551900071_551900135)

Laverda43960.png

FUEL FILTER

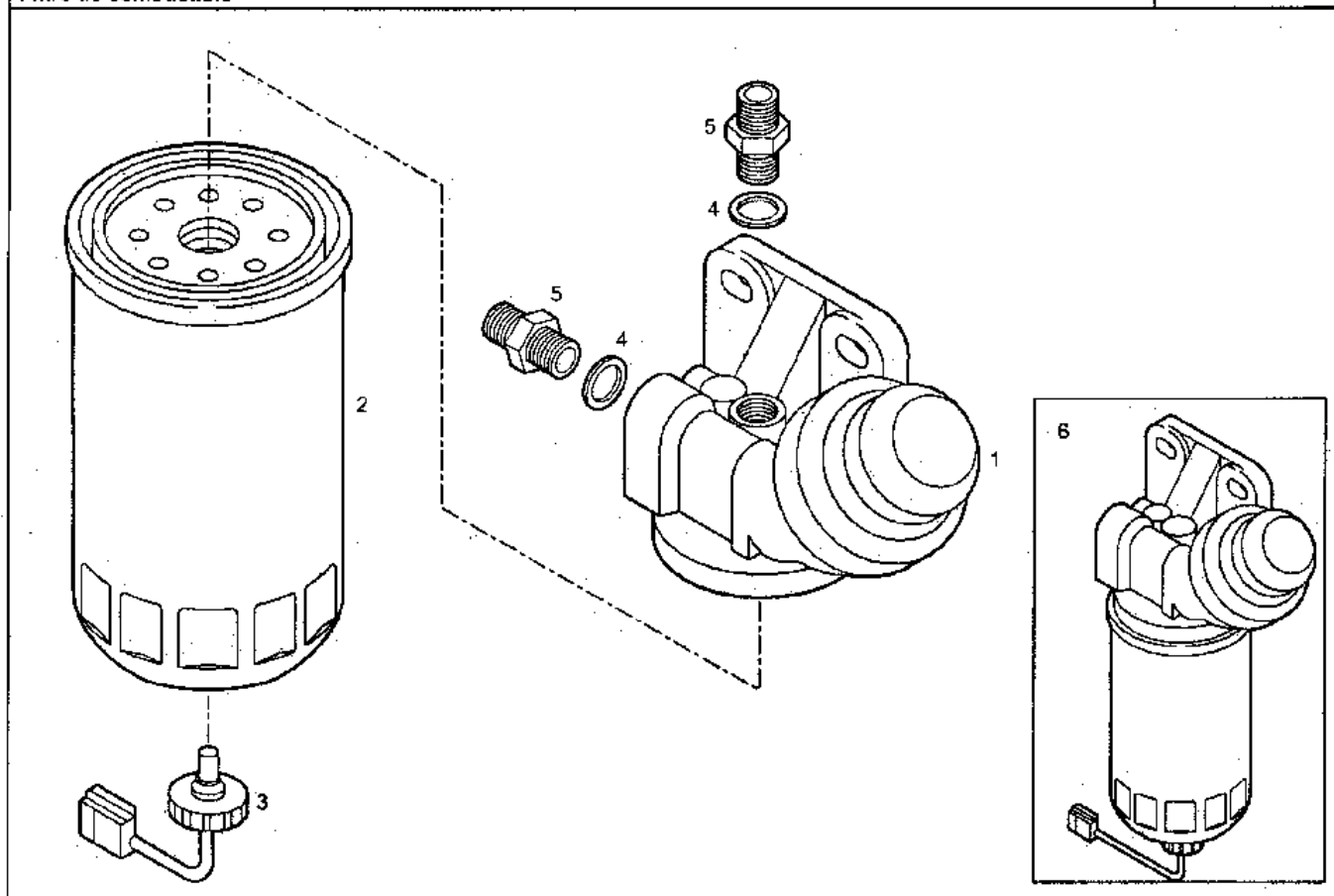
Filtro combustibile

Filtre combustibile

Kraftstofffilter

Filtro de combustible

2000.124



Motore iveco nef tier 2
Engine iveco nef tier 2
Moteur iveco nef tier 2
Motor iveco nef tier 2
Motor iveco nef tier 2

00.20

Filtro combustibile pag.1
Fuel filter page 1
Filtre combustibile page 1
Kraftstoff-filter seite 1
Filtro de combustible pag.1

MTB "AL" - 255 AL 4WD (551900071_551900135)

Laverda\43960.png

	Italiano	Inglese	Francese	Tedesco	Spagnolo	
1	500316868	1 Supporto filtro	Support	Support filtre	Traeger	Soporte
2	1908547	1 Cartuccia filtro	Filter, element	Element filtrant	Filtreinsatz	Elemento de filtrado
3	500348943	1 Sensore	Sensor	Detecteur	Sensor	Detector
4	99489018	2 Guarnizione	Gasket	Guarniture	Dichtung	Junta
5	41905554	2 Prefiltro	Pre filter	Prefiltre	Vorfilter	Pre filtro
6	500390897	Filtro combustibile	Fuel filter	Filtre a gazoil	Kraftstofffilter	Filtro de combustible

Motore iveco nef tier 2
Engine iveco nef tier 2
Moteur iveco nef tier 2
Motor iveco nef tier 2
Motor iveco nef tier 2

00.20.1

Filtro combustibile pag.2
Fuel filter page 2
Filtre combustibile page 2
Kraftstoff-filter seite 2
Filtro de combustible pag.2

MTB "AL" - 255 AL 4WD (551900071_551900135)

Laverda43961.png

FUEL FILTER

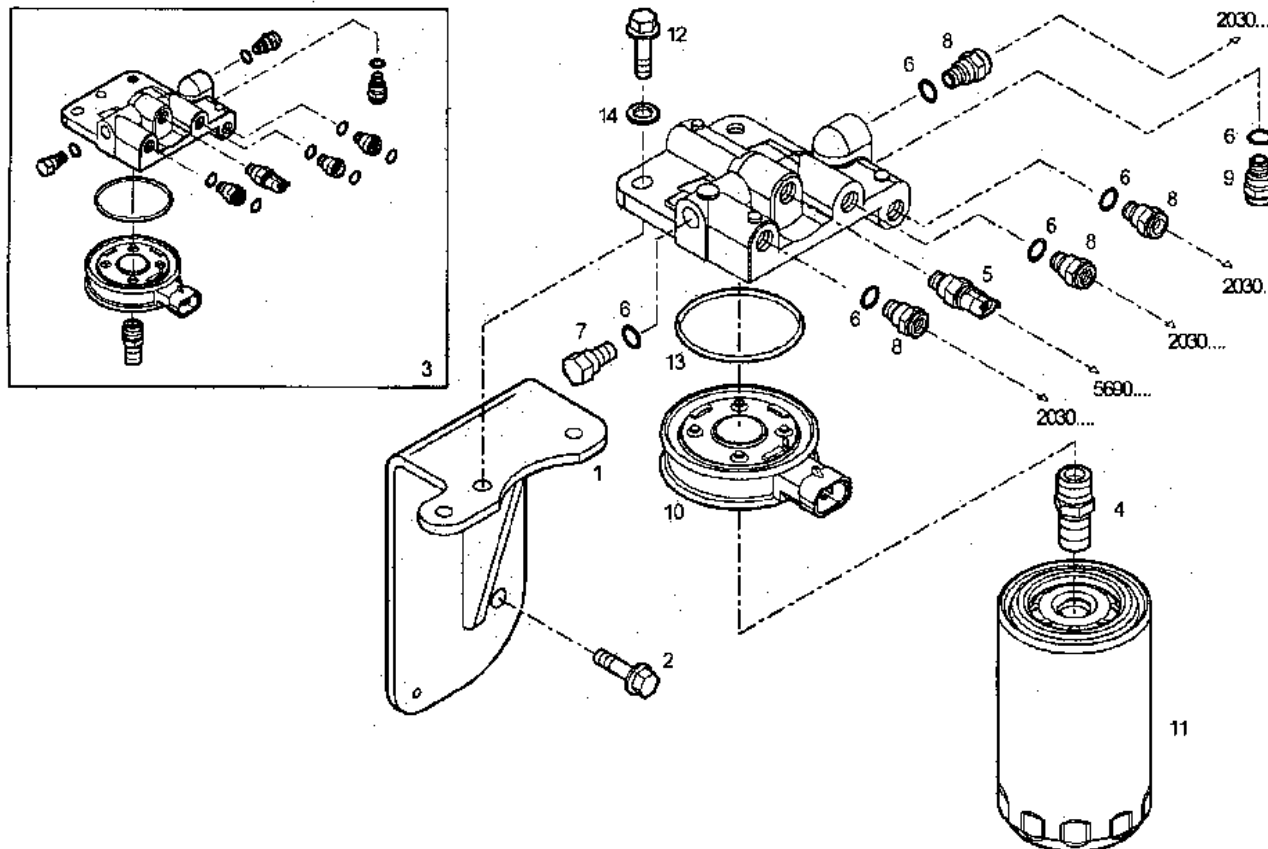
Filtro combustibile

Filtre combustibile

Kraftstofffilter

Filtro de combustible

2000.125



Motore iveco nef tier 2
Engine iveco nef tier 2
Moteur iveco nef tier 2
Motor iveco nef tier 2
Motor iveco nef tier 2

00.20.1

Filtro combustibile pag.2
Fuel filter page 2
Filtre combustible page 2
Kraftstoff-filter seite 2
Filtro de combustible pag.2

MTB "AL" - 255 AL 4WD (551900071_551900135)

Laverda43961.png

	Italiano	Inglese	Francese	Tedesco	Spagnolo	
1	2830710	1 Mensola	Console	Console	Konsole	Consola
2	16677734	2 Vite	Screw	Vis	Schraube	Tornillo
3	2830768	1 Supporto filtro	Support	Support filtre	Traeger	Soporte
4	4898758	1 Raccordo	Union	Raccord	Verschraubung	Racor
5	4897224	1 Sensore	Sensor	Detecteur	Sensor	Detector
6	4894721	6 Anello di tenuta	Ring	Circlips	Ring	Anillo
7	4893464	1 Tappo	Plug	Bouchon	Verschl.stopfen	Tapon
8	4890964	4 Raccordo	Union	Raccord	Verschraubung	Racor
9	4896543	1 Raccordo	Union	Raccord	Verschraubung	Racor
10	4897838	1 Riscaldatore	Heater	Rechauffeur	Tauchsieder	Calentador de inmersión
11	2992241	1 Cartuccia filtro	Filter, element	Element filtrant	Filtereinsatz	Elemento de filtrado
12	2830733	2 Vite	Screw	Vis	Schraube	Tornillo
13	4898876	1 O-ring	O-ring	Joint thorique	Dichtring	Junta hermetica
14	2830711	2 Rondella	Washer	Rondelle	Unterlegscheibe	Arandela

Motore iveco nef tier 2
Engine iveco nef tier 2
Moteur iveco nef tier 2
Motor iveco nef tier 2
Motor iveco nef tier 2

00.21

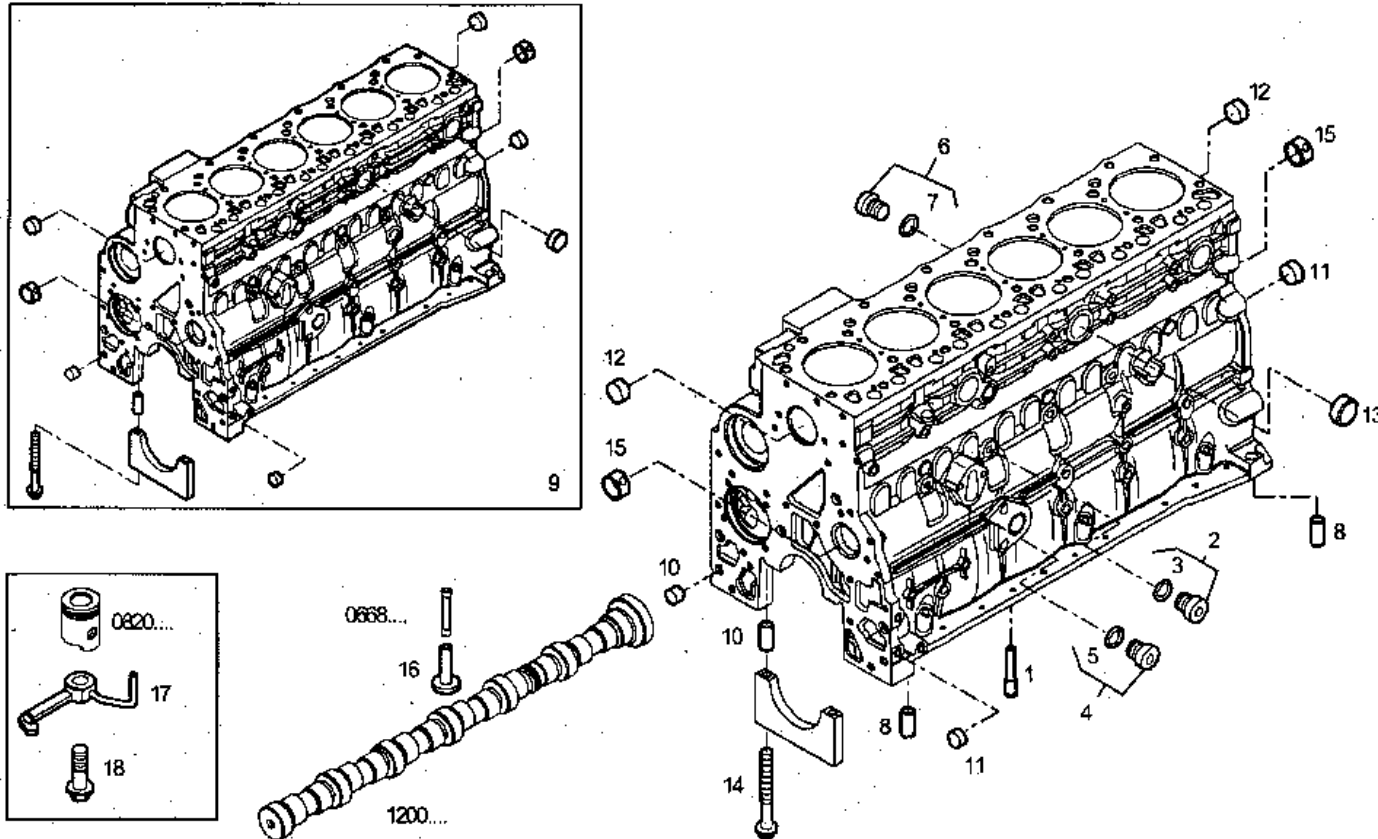
Basamento
Crankcase
Support
Kurbelgehäuse
Bloque de cilindros

MTB "AL" - 255 AL 4WD (551900071_551900135)

Laverda45842.png

CRANKCASE
Basamento
Bâti
Kurbelgehäuse
Bloque de cilindros

0400.161



Motore iveco nef tier 2
Engine iveco nef tier 2
Moteur iveco nef tier 2
Motor iveco nef tier 2
Motor iveco nef tier 2

00.21

Basamento
Crankcase
Support
Kurbelgehäuse
Bloque de cilindros

MTB "AL" - 255 AL 4WD (551900071_551900135)

LaverdaM45842.png

	Italiano	Inglese	Francese	Tedesco	Spagnolo	
1	4896153	5 Tappo	Plug	Bouchon	Verschl.stopfen	Tapon
2	4895605	2 Tappo	Plug	Bouchon	Stopfen	Tapon
3	4899115	2 O-ring	O-ring	Joint thorique	Dichtring	Junta hermetica
4	4899009	2 Tappo	Plug	Bouchon	Verschl.stopfen	Tapon
		● Substitutions error				
5	4899072	2 O-ring	O-ring	Joint thorique	Dichtring	Junta hermetica
6	4895392	2 Tappo	Plug	Bouchon	Verschl.stopfen	Tapon
		● Substitutions error				
7	4895393	2 O-ring	O-ring	Joint thorique	Dichtring	Junta hermetica
8	4895049	2 Grano	Dowel	Vis	Passtift	Piton
9	4897335	1 Basamento motore	Cylinder block	Bloc moteur	Kurbelgehäuse	Bloque de cilindros
10	4899026	14 Grano	Dowel	Vis	Passtift	Piton
11	4895039	3 Tappo	Plug	Bouchon	Verschl.stopfen	Tapon
		● Substitutions error				
12	4895038	6 Tappo	Plug	Bouchon	Verschl.stopfen	Tapon
		● Substitutions error				
13	4895228	3 Tappo	Plug	Bouchon	Verschl.stopfen	Tapon
		● Substitutions error				
14	4891353	14 Vite	Screw	Vis	Schraube	Tornillo
		● Substitutions error				
15	4895040	2 Cuscinetto	Bearing	Roulement	Lager	Coijnete de bolas
16	4891226	12 Rondella	Washer	Rondelle	Unterlegscheibe	Arandela
17	504047260	6 Ugello	Jet	Gicleur	Duese	Boquilla
18	4894218	6 Bocchettone	Bolt, banjo	Orifice de remplissage	Verbindungsstutzen	Boquilla

Motore iveco nef tier 2
Engine iveco nef tier 2
Moteur iveco nef tier 2
Motor iveco nef tier 2
Motor iveco nef tier 2

00.22

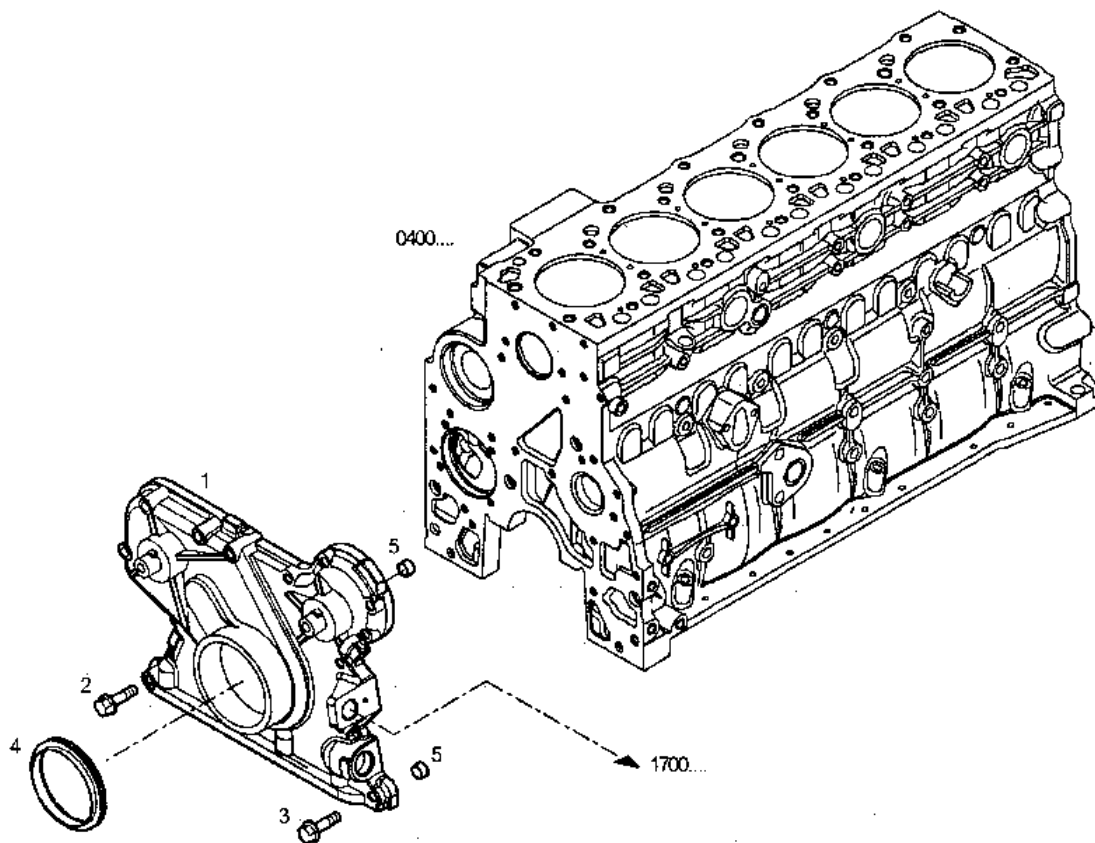
Coperchio anteriore basamento
Front c.case cover
Couvercle avant carter
K.w. deckel vorn
Tapa anterior

MTB "AL" - 255 AL 4WD (551900071_551900135)

Laverda45846.png

FRONT C.CASE COVER
Coperchio ant. basamento
Couvercle avant carter
K.W.Deckel Vorn
Tapa anterior

0431.000



Motore iveco nef tier 2
Engine iveco nef tier 2
Moteur iveco nef tier 2
Motor iveco nef tier 2
Motor iveco nef tier 2

00.22

Coperchio anteriore basamento
Front c.case cover
Couvercle avant carter
K.w. deckel vorn
Tapa anterior

MTB "AL" - 255 AL 4WD (551900071_551900135)

Laverda\45846.png

	Italiano	Inglese	Francese	Tedesco	Spagnolo
1 4897026	1 Coperchio	Cover	Couvercle	Deckel	Tapadera
2 4899078	5 Vite testa esagonale	Hex bolt	Boulon a tete hexagonal	Sechskantschraube	Bulon exagonal
3 4899063	8 Vite	Screw	Vis	Schraube	Tornillo
	● Substitutions error				
4 4890832	1 Guarnizione	Gasket	Guarniture	Dichtung	Junta
	● 058014835580 (1)				
5 4891209	2 Grano	Dowel	Vis	Passtift	Piton

Motore iveco nef tier 2
Engine iveco nef tier 2
Moteur iveco nef tier 2
Motor iveco nef tier 2
Motor iveco nef tier 2

00.23

Scatola coprivolano
Flywheel housing
Carter volant
Schwungradgehäuse
Caja cubre-volante

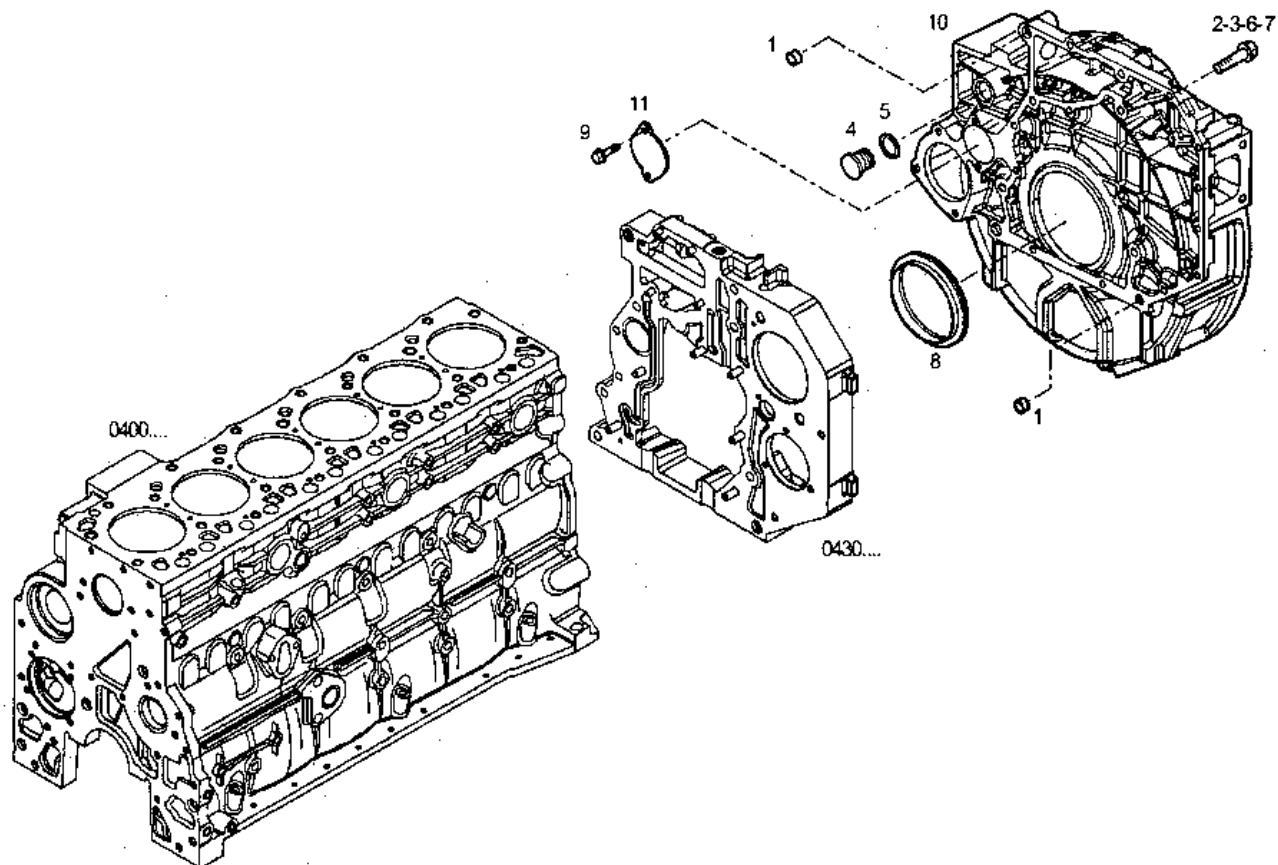
MTB "AL" - 255 AL 4WD (551900071_551900135)

Laverda45847.png

FLYWHEEL HOUSING

Scatola coprivolano
Carter volant
Schwungradgehäuse
Caja cubre-volante

0435.002



Motore iveco nef tier 2
Engine iveco nef tier 2
Moteur iveco nef tier 2
Motor iveco nef tier 2
Motor iveco nef tier 2

00.23

Scatola coprivolano
Flywheel housing
Carter volant
Schwungradgehäuse
Caja cubre-volante

MTB "AL" - 255 AL 4WD (551900071_551900135)

LaverdaM45847.png

	Italiano	Inglese	Francese	Tedesco	Spagnolo
1 4899026	2 Grano	Dowel	Vis	Passtift	Piton
2 4899109	2 Vite te m10x1,5x80	Screw	Vis	Schraube	Tornillo
3 4899075	4 Vite	Screw	Vis	Schraube	Tornillo
4 4895378	1 Tappo	Plug	Bouchon	Stopfen	Tapon
5 4895379	1 O-ring	O-ring	Joint thorique	Dichtring	Junta hermetica
	● 000172884800 (1)				
6 4899076	6 Vite te m12x80	Screw	Vis	Schraube	Tornillo
7 4899151	4 Vite	Screw	Vis	Schraube	Tornillo
8 4890833	1 Guarnizione	Gasket	Guarniture	Dichtung	Junta
	● 058014835830 (1)				
9 4899068	2 Vite	Screw	Vis	Schraube	Tornillo
	● Substitutions error				
10 504033868	1 Coperchio	Cover	Couvercle	Deckel	Tapadera
11 4895155	1 Coperchio	Cover	Couvercle	Deckel	Tapadera

Motore iveco nef tier 2
Engine iveco nef tier 2
Moteur iveco nef tier 2
Motor iveco nef tier 2
Motor iveco nef tier 2

00.24

Coperchio testa cilindri
Cylinder head covers
Couvercles culasse
Zylinderkopfdeckel
Tapas de culata

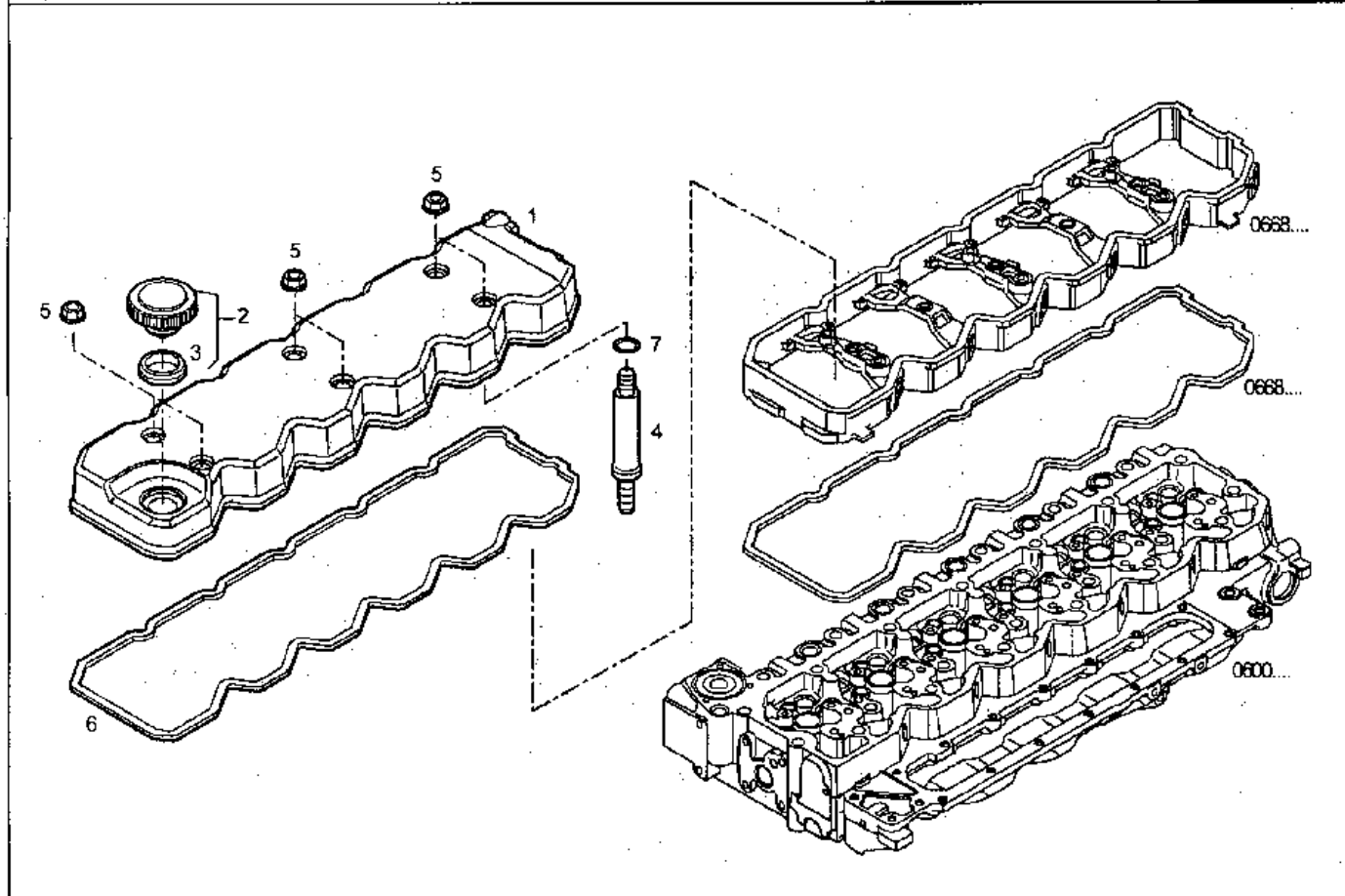
MTB "AL" - 255 AL 4WD (551900071_551900135)

Laverda43946.png

CYL. HEAD COVERS

Coperchio testa cilindri
Couvercles culasse
Zylinderkopfdeckel
Tapas de culata

0630.003



Motore iveco nef tier 2
Engine iveco nef tier 2
Moteur iveco nef tier 2
Motor iveco nef tier 2
Motor iveco nef tier 2

00.24

Coperchio testa cilindri
Cylinder head covers
Couvertcles culasse
Zylinderkopfdeckel
Tapas de culata

MTB "AL" - 255 AL 4WD (551900071_551900135)

Laverda\43946.png

	Italiano	Inglese	Francese	Tedesco	Spagnolo
1 323015750	1 Coperchio	Cover	Couvercle	Deckel	Tapadera
2 323017750	1 Tappo	Plug	Bouchon	Verschl.stopfen	Tapon
3 323015850	1 Guarnizione	Gasket	Guarniture	Dichtung	Junta
	● 005040700380 (1), 005040700410 (6), 005040751250 (6)				
4 4896991	6 Vite	Screw	Vis	Schraube	Tornillo
	● 005041292430 (6)				
5 4893936	6 Dado	Nut	Ecrou	Mutter	Tuerca
6 4899226	1 Guarnizione	Gasket	Guarniture	Dichtung	Junta
	● 005040700380 (1), 005040700410 (6), 005040751250 (6)				
7 4899239	6 Tassello in gomma	Block	Tampon caoutchouc	Block	Bloque

Motore iveco nef tier 2
Engine iveco nef tier 2
Moteur iveco nef tier 2
Motor iveco nef tier 2
Motor iveco nef tier 2

00.25

Albero bilanciare
Rocker shaft
Axe de culbuteur
Kipphebelwelle
Eje balancines

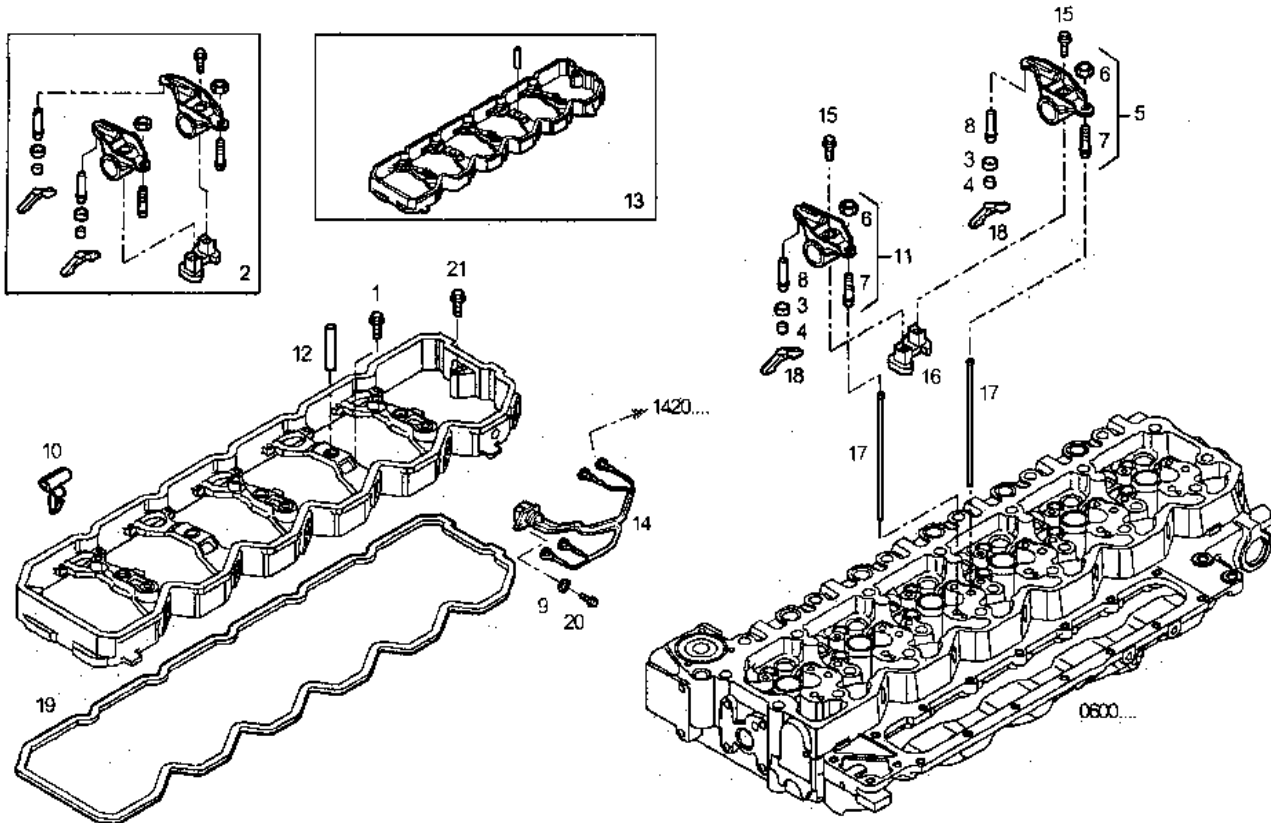
MTB "AL" - 255 AL 4WD (551900071_551900135)

Laverda45851.png

ROCKER SHAFT

Albero bilanciare
Axe de culbuteur
Kipphebelwelle
Eje balancines

0668.006



Motore iveco nef tier 2
Engine iveco nef tier 2
Moteur iveco nef tier 2
Motor iveco nef tier 2
Motor iveco nef tier 2

00.25

Albero bilanciare
Rocker shaft
Axe de culbuteur
Kipphebelwelle
Eje balancines

MTB "AL" - 255 AL 4WD (551900071_551900135)

LaverdaM45851.png

		Italiano	Inglese	Francese	Tedesco	Spagnolo
1	4895432	5 Vite ● Substitutions error	Screw	Vis	Schraube	Tornillo
2	4898717	6 Albero ● 005043445400 (6)	Shaft	Arbre	Welle	Arbol
3	4897248	12 Scodellino	Cup	Cuve	Tellerscheibe	Taza
4	4897245	12 Pattino	Skate	Patin	Schlitten-kufe	Patin
5	4895068	6 Bilanciere	Counter weight	Contrepoids	Gegengewicht	Contrapeso
6	4895198	12 Dado	Nut	Ecrou	Mutter	Tuerca
7	2830222	12 Vite ● Substitutions error	Screw	Vis	Schraube	Tornillo
8	4895065	12 Perno ● N.A. (12)	Pin	Goupille	Bolzen	Pasador
9	4899257	1 Distanziale	Spacer	Entretoise	Abstandstueck	Separador
10	4899089	2 Vite	Screw	Vis	Schraube	Tornillo
11	4895067	6 Bilanciere	Counter weight	Contrepoids	Gegengewicht	Contrapeso
12	17094614	3 Rosetta	Lock washer	Rondelle frein	Federring	Arandela grower
13	4899174	6 Molla ● 005040661320 (6)	Spring	Ressort	Feder	Accionador
14	4896052	3 Cavo elettrico ● 005040391520 (3)	Wire/cable	Faisceau electrique	Draht	Hilo
15	4899083	12 Vite ● Substitutions error	Screw	Vis	Schraube	Tornillo
16	4893487	6 Supporto ● Substitutions error	Support	Support	Lagerung	Dispos.de sosten
17	4895031	12 Asta	Rod	Tringle	Stange	Varilla
18	4895076	12 Supporto ● 005040854150 (12)	Support	Support	Lagerung	Dispos.de sosten

Motore iveco nef tier 2
Engine iveco nef tier 2
Moteur iveco nef tier 2
Motor iveco nef tier 2
Motor iveco nef tier 2

00.25

Albero bilanciare
Rocker shaft
Axe de culbuteur
Kipphebelwelle
Eje balancines

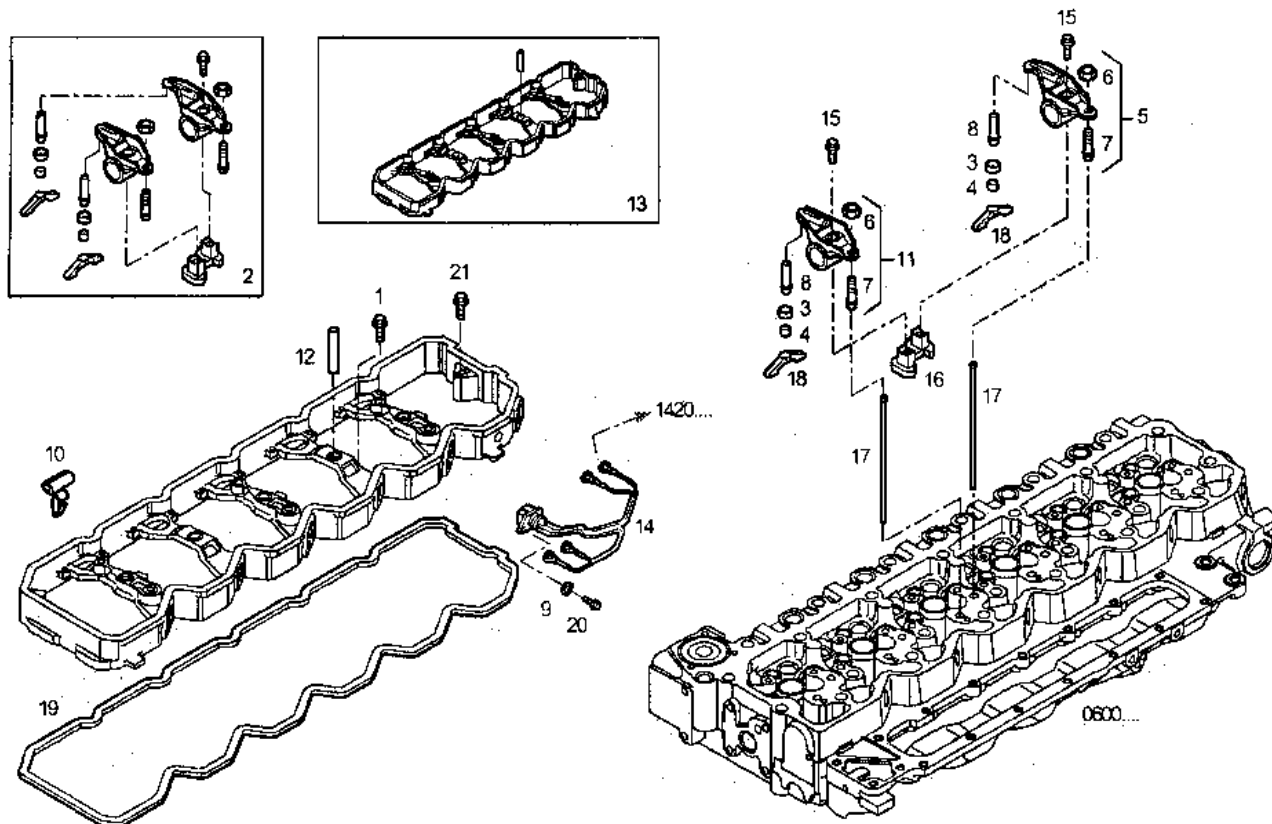
MTB "AL" - 255 AL 4WD (551900071_551900135)

Laverda45851.png

ROCKER SHAFT

Albero bilanciare
Axe de culbuteur
Kipphebelwelle
Eje balancines

0668.006



Motore iveco nef tier 2
Engine iveco nef tier 2
Moteur iveco nef tier 2
Motor iveco nef tier 2
Motor iveco nef tier 2

00.25

Albero bilanciata
Rocker shaft
Axe de culbuteur
Kipphebelwelle
Eje balancines

MTB "AL" - 255 AL 4WD (551900071_551900135)

Laverda\45851.png

	Italiano	Inglese	Francese	Tedesco	Spagnolo
19 4899231	1 Guarnizione	Gasket	Guarniture	Dichtung	Junta
20 16689124	3 Vite tc m6x16	Screw	Vis	Schraube	Tornillo

Motore iveco nef tier 2
Engine iveco nef tier 2
Moteur iveco nef tier 2
Motor iveco nef tier 2
Motor iveco nef tier 2

00.26

Collettore scarico
Exhaust manifold
Conduit d'echappement
Auspuffkrümmer
Colector de escape

MTB "AL" - 255 AL 4WD (551900071_551900135)

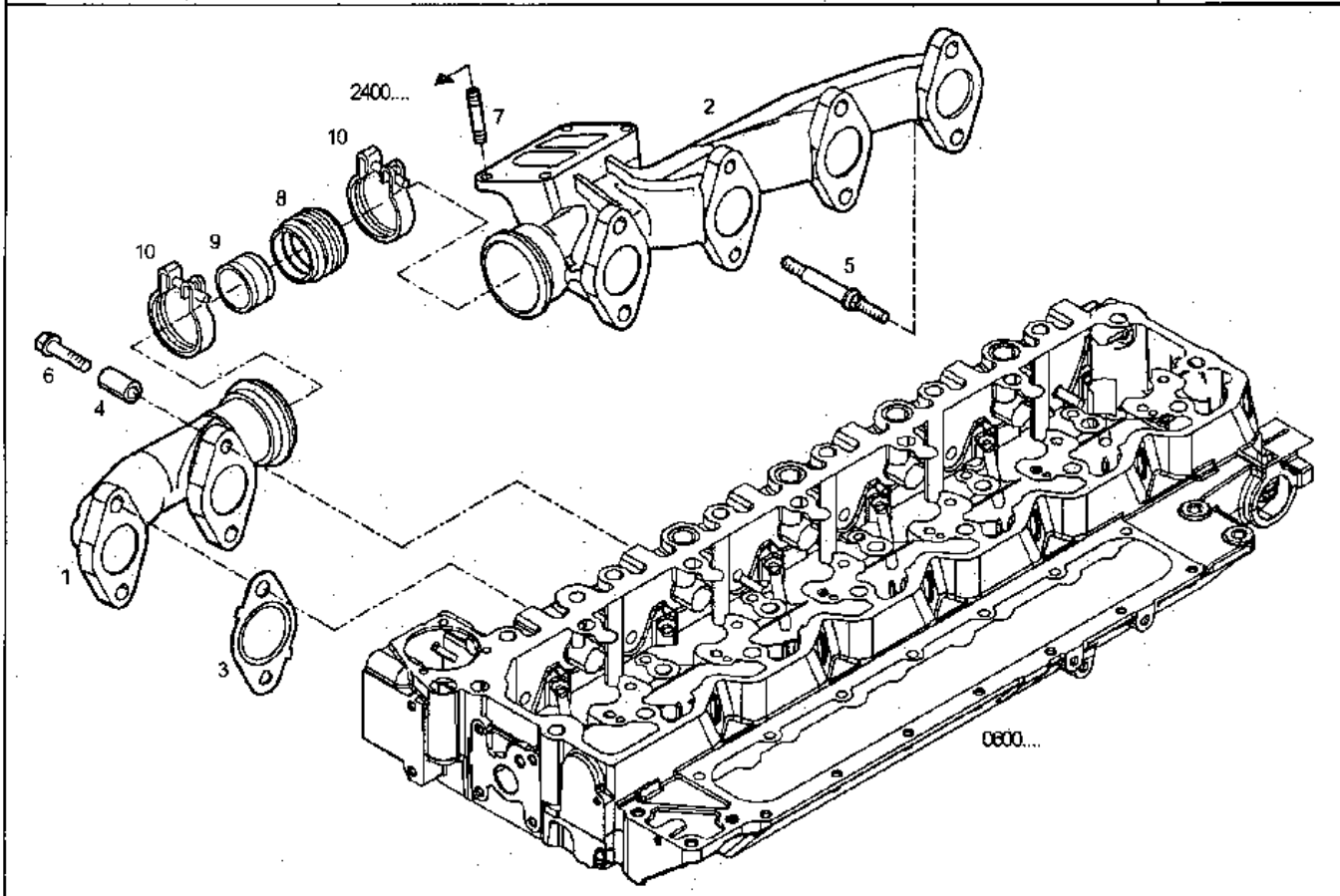
Laverda43949.png

EXHAUST MANIFOLD

Collettore scarico
Conduit d'échappement
Auspuffkrümmer
Colector de escape

0760.141

1/1



Motore iveco nef tier 2
Engine iveco nef tier 2
Moteur iveco nef tier 2
Motor iveco nef tier 2
Motor iveco nef tier 2

00.26

Collettore scarico
Exhaust manifold
Conduit d'echappement
Auspuffkruemmer
Colector de escape

MTB "AL" - 255 AL 4WD (551900071_551900135)

LaverdaM43949.png

	Italiano	Inglese	Francese	Tedesco	Spagnolo	
1	4897890	1 Collettore	Manifold	Collecteur	Kruemmer	Colector
2	4897889	1 Collettore	Manifold	Collecteur	Kruemmer	Colector
3	4896350	6 Guarnizione	Gasket	Guarniture	Dichtung	Junta
4	4895336	12 Distanziale	Spacer	Entretoise	Abstandstueck	Separador
5	4895219	2 Vite prigioniera	Stud	Goujon	Schraube	Tornillo
6	4895174	10 Vite	Screw	Vis	Schraube	Tornillo
		● 005040857050 (10)				
7	4899085	4 Vite prigioniera	Stud	Goujon	Schraube	Tornillo
8	99440117	1 Manicotto	Sleeve	Manchon	Muffe	Manguito
9	99454993	1 Anello	Ring	Anneau	Ring	Aro
10	500305815	2 Collare	Collar	Collerette	Flanschring	Collar
		● 005040475480 (2)				

Motore iveco nef tier 2
Engine iveco nef tier 2
Moteur iveco nef tier 2
Motor iveco nef tier 2
Motor iveco nef tier 2

00.27

Albero motore - bielle
Crank shaft - connecting rods
Vilebrequin - bielless
Kurbelwelle - pleuelstangen
Ciguenañal - bielass

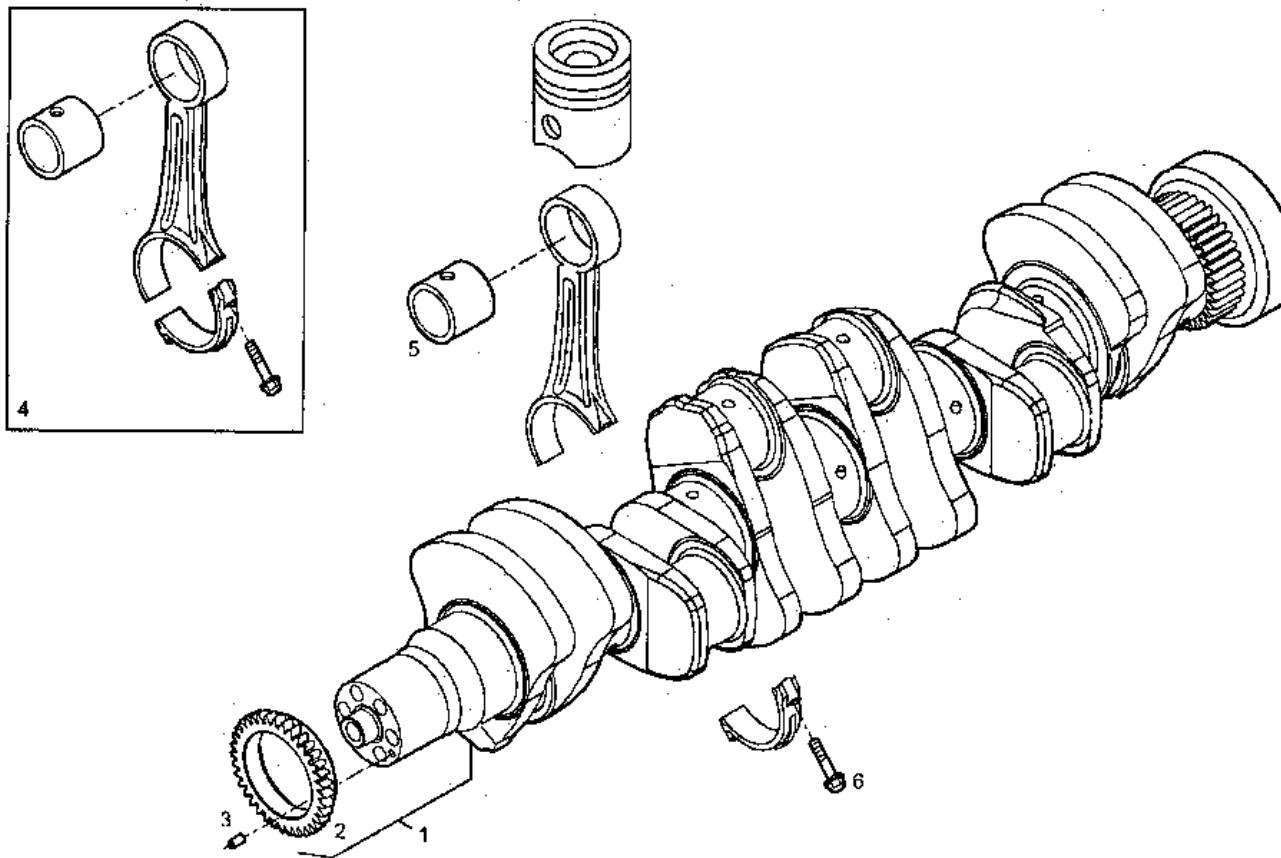
MTB "AL" - 255 AL 4WD (551900071_551900135)

Laverda45854.png

CRANK SHAFT - CONNECTING RODS

Albero motore - bielle
Vilebrequin - bielless
Kurbelwelle - Pleuelstangen
Ciguenañal - bielass

0800.099



Motore iveco nef tier 2
Engine iveco nef tier 2
Moteur iveco nef tier 2
Motor iveco nef tier 2
Motor iveco nef tier 2

00.27

Albero motore - bielle
Crank shaft - connecting rods
Vilebrequin - bielles
Kurbelwelle - pleuelstangen
Ciguenal - bielas

MTB "AL" - 255 AL 4WD (551900071_551900135)

Laverda\45854.png

	Italiano	Inglese	Francese	Tedesco	Spagnolo
1 4896766	1 Albero motore ● 005043473420 (1)	Crank shaft	Vilebrequin du moteur	Kurbelwelle	Ciguenal
2 4893386	1 Ingranaggio	Gear	Pignon	Zahnrad	Engranaje
3 4899046	1 Grano	Dowel	Vis	Passtift	Piton
4 4898808	6 Biella	Conrod	Bielle	Pleuel	Biela
5 4891178	6 Boccola	Bush	Bague	Buchse	Casquillo
6 4891179	2 Vite	Screw	Vis	Schraube	Tornillo

Motore iveco nef tier 2
Engine iveco nef tier 2
Moteur iveco nef tier 2
Motor iveco nef tier 2
Motor iveco nef tier 2

00.28

Serie anelli spallamento
Thrust ring set
Jeu de cale lateral
Anlaufing satz
Juego de cojinetes de apojo

MTB "AL" - 255 AL 4WD (551900071_551900135)

Laverda45855.png

THRUST RING SET - MAIN AND ROD BEARINGS

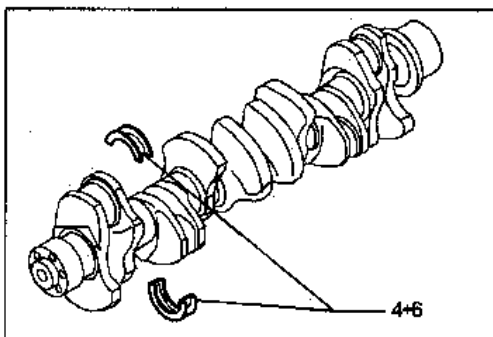
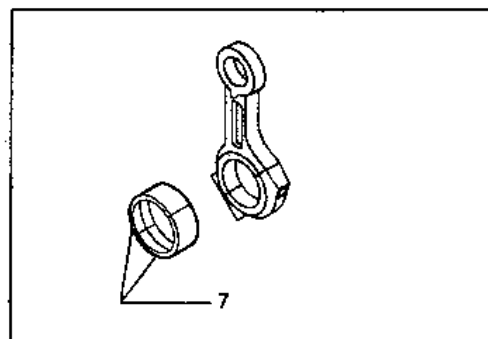
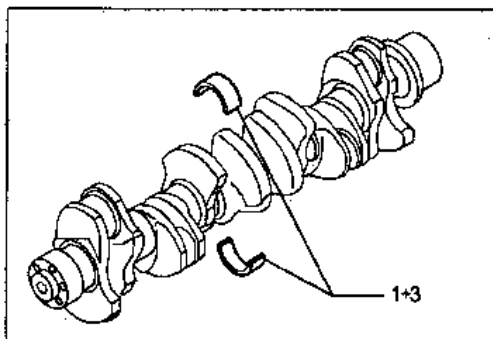
Serie anelli spallamento - cuscinetti di banco e di biella

Jeu de cale lateral - coussinets de palier et de bielle

Anlaufing-Satz - Kurbelwellenlager und Pleuellager

Juego de cojinetes de apojo - Cojinetes axiales y de biela

0810.113



Motore iveco nef tier 2
Engine iveco nef tier 2
Moteur iveco nef tier 2
Motor iveco nef tier 2
Motor iveco nef tier 2

00.28

Serie anelli spallamento
Thrust ring set
Jeu de cale lateral
Anlauftring satz
Juego de cojinetes de apojo

MTB "AL" - 255 AL 4WD (551900071_551900135)

LaverdaM45855.png

	Italiano	Inglese	Francese	Tedesco	Spagnolo
1 2992147	6 Cuscinetto ● 000029957870 (6)	Bearing	Roulement	Lager	Coijnete de bolas
2 2992148	6 Cuscinetto	Bearing	Roulement	Lager	Coijnete de bolas
3 2992149	6 Cuscinetto	Bearing	Roulement	Lager	Coijnete de bolas
4 2992153	1 Cuscinetto ● 000029957840 (1)	Bearing	Roulement	Lager	Coijnete de bolas
5 2992154	1 Cuscinetto ● 000029957850 (1)	Bearing	Roulement	Lager	Coijnete de bolas
6 2992155	1 Cuscinetto ● 000029957860 (1)	Bearing	Roulement	Lager	Coijnete de bolas
7 8093739	Cuscinetto ● Substitutions error	Bearing	Roulement	Lager	Coijnete de bolas

Motore iveco nef tier 2
Engine iveco nef tier 2
Moteur iveco nef tier 2
Motor iveco nef tier 2
Motor iveco nef tier 2

00.29

Volano motore - smorzatore
Engine flywheel - damper
Volant moteur - damper
Schwungrad - schwingungsdämpfer
Volante motor - amortiguador

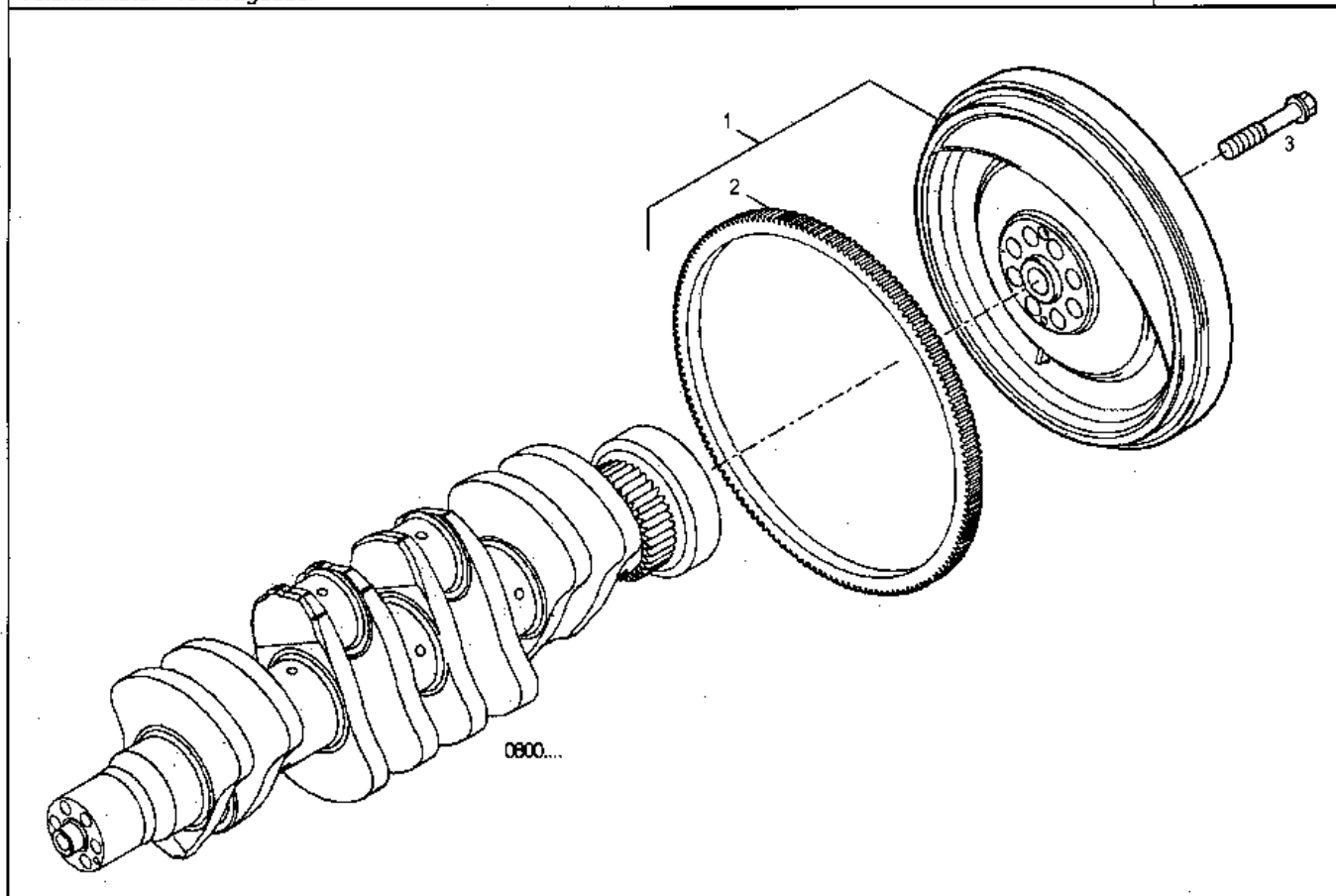
MTB "AL" - 255 AL 4WD (551900071_551900135)

Laverda45857.png

ENGINE FLYWHEEL - DAMPER.

Volano motore - smorzatore
Volant moteur - damper
Schwungrad - Schwingungsdämpfer
Volante motor - Amortiguador

0830.217



Motore iveco nef tier 2
Engine iveco nef tier 2
Moteur iveco nef tier 2
Motor iveco nef tier 2
Motor iveco nef tier 2

00.29

Volano motore - smorzatore
Engine flywheel - damper
Volant moteur - damper
Schwungrad - schwingungsdampfer
Volante motor - amortiguador

MTB "AL" - 255 AL 4WD (551900071_551900135)

Laverda\45857.png

	Italiano	Inglese	Francese	Tedesco	Spagnolo
1 504006952	1 Volano motore	Flywheel	Volant moteur	Schwungrad	Volante motor
2 500388140	1 Corona dentata	Annular gear	Couronne dentee	Zahnkranz	Engranaje anular
	● 005040069520 (1)				
3 4894641	8 Vite te	Screw	Vis	Schraube	Tornillo

Motore iveco nef tier 2
Engine iveco nef tier 2
Moteur iveco nef tier 2
Motor iveco nef tier 2
Motor iveco nef tier 2

00.30

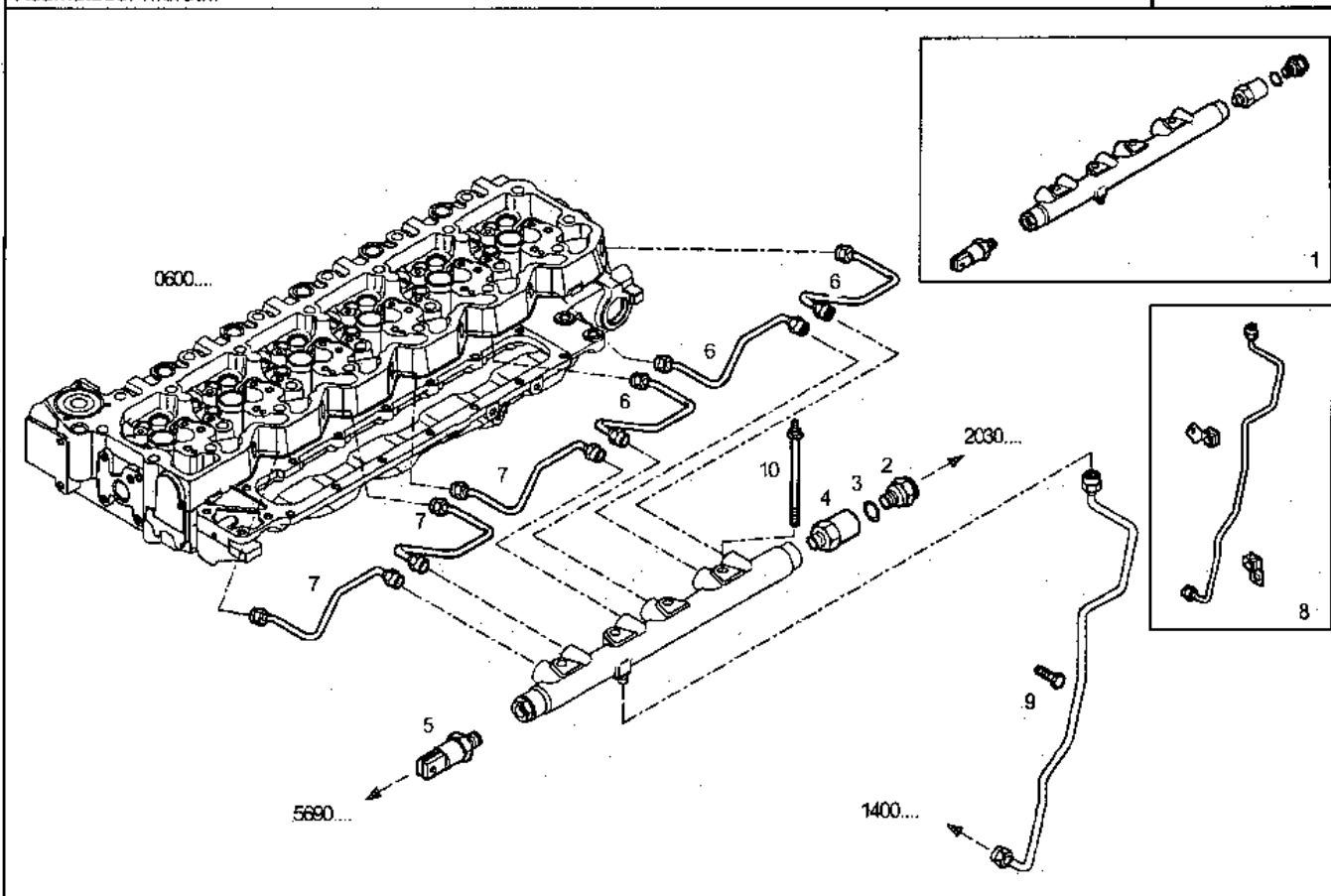
Accumulatore idraulico
Accumulator hydraulic
Accumulateur hydraulique
Hidrospeicher
Acumulador hidraulico

MTB "AL" - 255 AL 4WD (551900071_551900135)

Laverda45861.png

ACCUMULATOR HYDRAUL.
Accumulatore idraulico
Accumulateur hydraulique
Hidrospeicher
Acumulador hidraul.

1405.006



Motore iveco nef tier 2
Engine iveco nef tier 2
Moteur iveco nef tier 2
Motor iveco nef tier 2
Motor iveco nef tier 2

00.30

Accumulatore idraulico
Accumulator hydraulic
Accumulateur hydraulique
Hidrospeicher
Acumulador hidraulico

MTB "AL" - 255 AL 4WD (551900071_551900135)

LaverdaM45861.png

	Italiano	Inglese	Francese	Tedesco	Spagnolo
1 504046312	1 Accumulatore ● 005042605120 (1)	Accumulator	Accumulateur	Akkumulator	Acumulador
2 4899828	1 Raccordo	Union	Raccord	Verschraubung	Racor
3 16508360	1 Anello	Ring	Anneau	Ring	Aro
4 4899804	1 Valvola	Valve	Soupape	Ventil	Valvula
5 504053982	1 Sensore	Sensor	Detecteur	Sensor	Detector
6 504048156	3 Tubo	Pipe	Canalisation	Rohrleitung	Cano
7 504048157	3 Tubo	Pipe	Canalisation	Rohrleitung	Cano
8 504053762	1 Tubo	Pipe	Canalisation	Rohrleitung	Cano
9 18138324	1 Vite ● 000181383250 (1)	Screw	Vis	Schraube	Tornillo

10

Motore iveco nef tier 2
Engine iveco nef tier 2
Moteur iveco nef tier 2
Motor iveco nef tier 2
Motor iveco nef tier 2

00.31

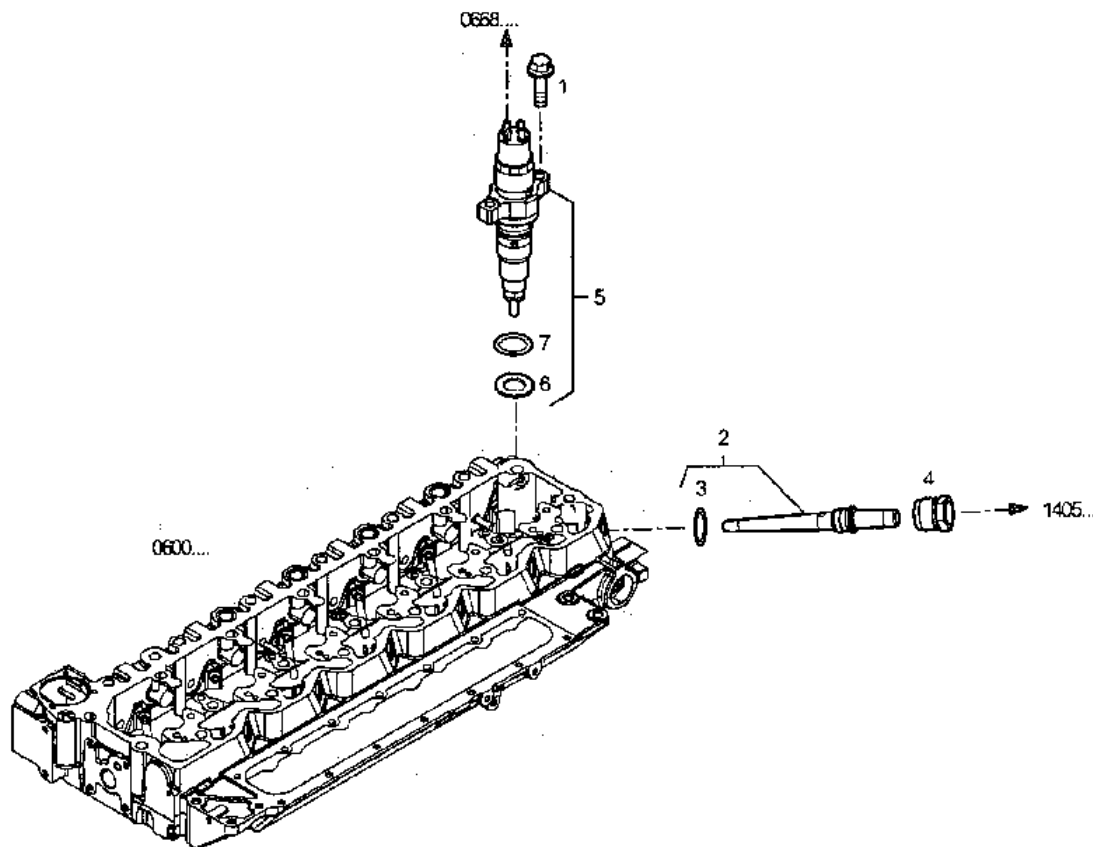
Iniettori
Nozzles
Injecteurs
Einspritzduesen
Inyectores

MTB "AL" - 255 AL 4WD (551900071_551900135)

Laverda43958.png

NOZZLES
Iniettori
Injecteurs
Einspritzdüsen
Inyectores

1420.125



Motore iveco nef tier 2
Engine iveco nef tier 2
Moteur iveco nef tier 2
Motor iveco nef tier 2
Motor iveco nef tier 2

00.31

Iniettori
Nozzles
Injecteurs
Einspritzduesen
Inyectores

MTB "AL" - 255 AL 4WD (551900071_551900135)

Laverda43958.png

	Italiano	Inglese	Francese	Tedesco	Spagnolo	
1	4899092	12 Vite	Screw	Vis	Schraube	Tornillo
2	4897114	6 Tubo	Pipe	Canalisation	Rohrleitung	Cano
3	4890929	6 Guarnizione	Gasket	Guarniture	Dichtung	Junta
4	4893739	6 Dado	Nut	Ecrou	Mutter	Tuerca
5	2830957	6 Iniettore	Injector, fuel syste	Injecteur	Einspritzduese	Inyector
6	4899689	6 Anello di tenuta	Ring	Circlips	Ring	Anillo
7	4890926	1 O-ring	O-ring	Joint thorique	Dichtring	Junta hermetica

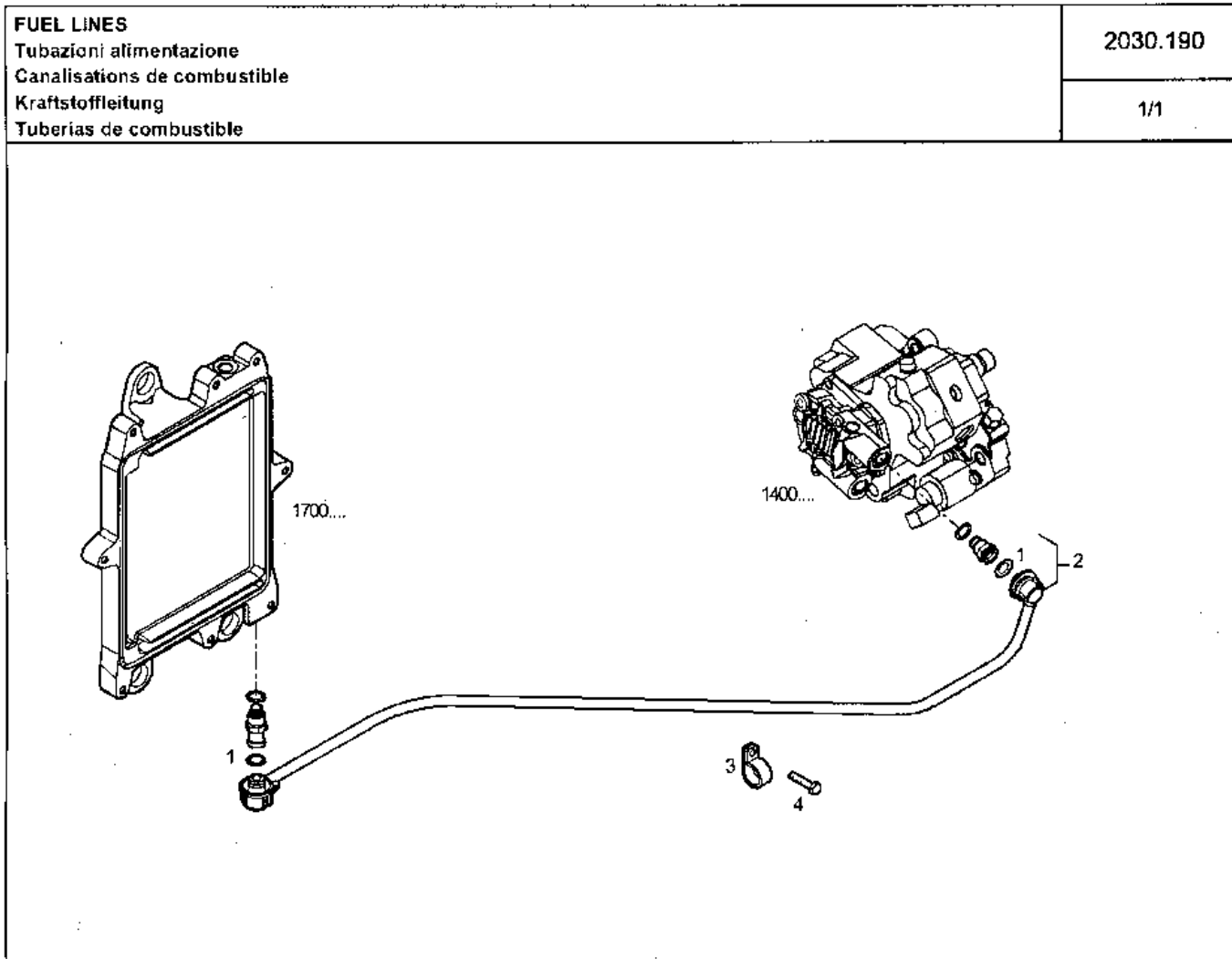
Motore iveco nef tier 2
Engine iveco nef tier 2
Moteur iveco nef tier 2
Motor iveco nef tier 2
Motor iveco nef tier 2

00.32

Tubazioni alimentazione pag.1
Fuel lines page 1
Canalisations de combustible page 1
Kraftstoffleitung seite 1
Tuberias de combustible pag.1

MTB "AL" - 255 AL 4WD (551900071_551900135)

Laverda45866.png



Motore iveco nef tier 2
Engine iveco nef tier 2
Moteur iveco nef tier 2
Motor iveco nef tier 2
Motor iveco nef tier 2

00.32

Tubazioni alimentazione pag.1
Fuel lines page 1
Canalisations de combustible page 1
Kraftstoffleitung seite 1
Tuberias de combustible pag.1

MTB "AL" - 255 AL 4WD (551900071_551900135)

Laverda\45866.png

	Italiano	Inglese	Francese	Tedesco	Spagnolo
1 4894095	2 O-ring	O-ring	Joint thorique	Dichtring	Junta hermetica
2 4897817	Tubo gasolio	Pipe	Tuyau carburant	Rohr	Conducto
3 17316399	1 Staffa	Stirrup	Etrier	Buegel	Estribo
	● Substitutions error				
4 4899103	1 Vite te	Screw	Vis	Schraube	Tornillo

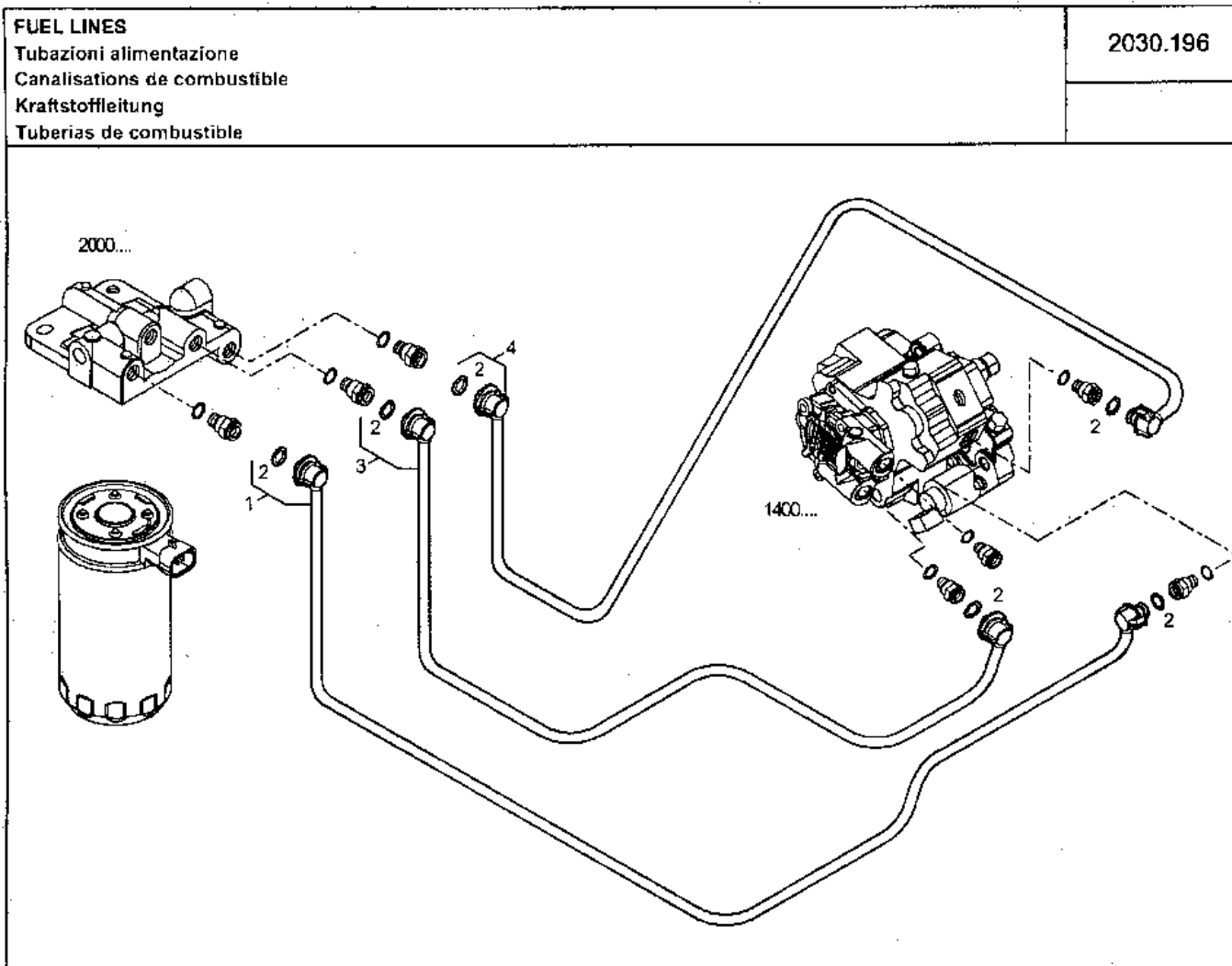
Motore iveco nef tier 2
Engine iveco nef tier 2
Moteur iveco nef tier 2
Motor iveco nef tier 2
Motor iveco nef tier 2

00.33

Tubazioni alimentazione pag.2
Fuel lines page 2
Canalisations de combustible page 2
Kraftstoffleitung seite 2
Tuberias de combustible pag.2

MTB "AL" - 255 AL 4WD (551900071_551900135)

Laverda45867.png



Motore iveco nef tier 2
Engine iveco nef tier 2
Moteur iveco nef tier 2
Motor iveco nef tier 2
Motor iveco nef tier 2

00.33

Tubazioni alimentazione pag.2
Fuel lines page 2
Canalisations de combustible page 2
Kraftstoffleitung seite 2
Tuberias de combustible pag.2

MTB "AL" - 255 AL 4WD (551900071_551900135)

Laverda\45867.png

	Italiano	Inglese	Francese	Tedesco	Spagnolo	
1	4897807	1 Tubo gasolio	Pipe	Tuyau carburant	Rohr	Conducto
2	4894095	6 O-ring	O-ring	Joint thorique	Dichtring	Junta hermetica
3	4897808	1 Tubo gasolio	Pipe	Tuyau carburant	Rohr	Conducto
4	4897809	Tubo gasolio	Pipe	Tuyau carburant	Rohr	Conducto

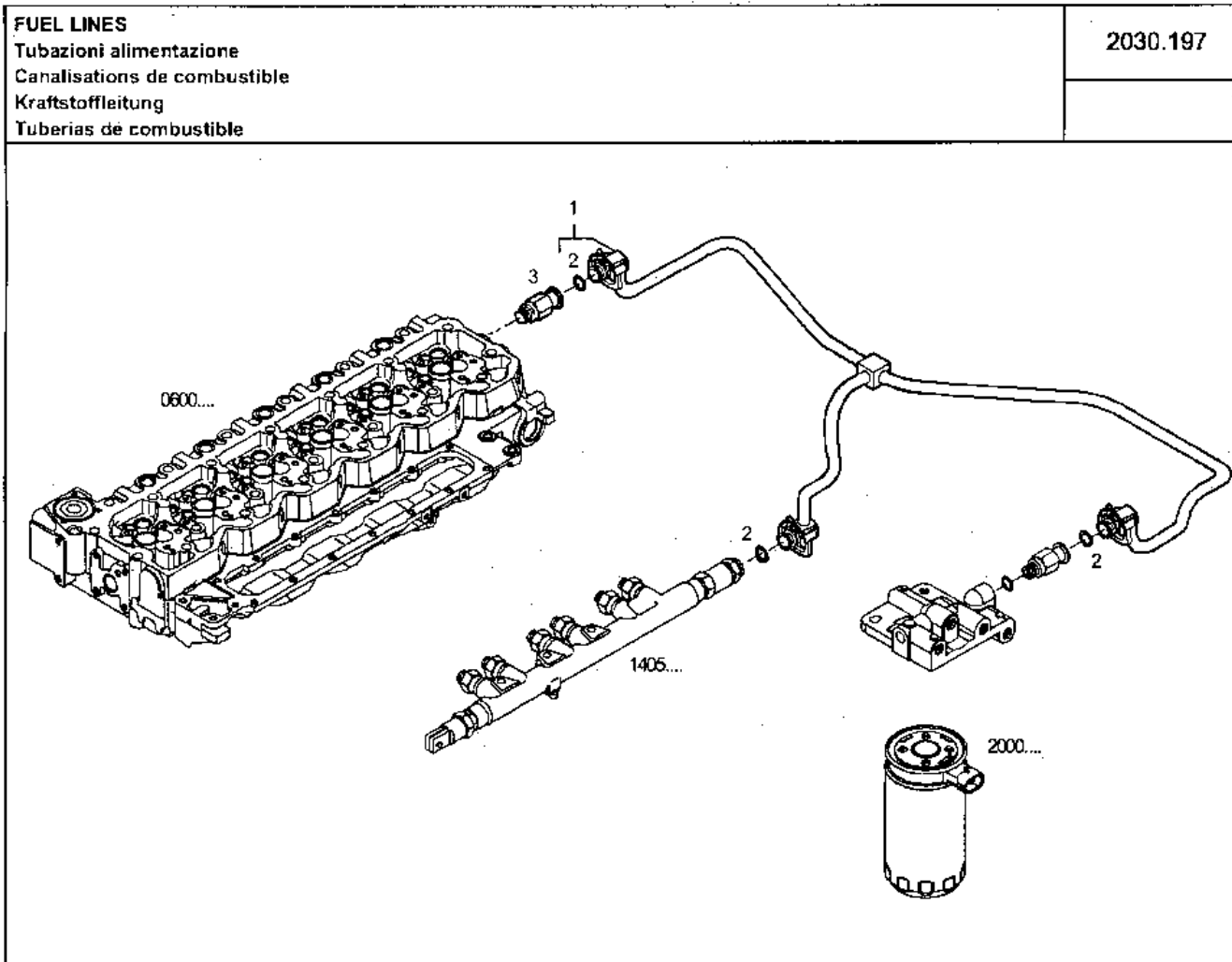
Motore iveco nef tier 2
Engine iveco nef tier 2
Moteur iveco nef tier 2
Motor iveco nef tier 2
Motor iveco nef tier 2

00.34

Tubazioni alimentazione pag.3
Fuel lines page 3
Canalisations de combustible page 3
Kraftstoffleitung seite 3
Tuberias de combustible pag.3

MTB "AL" - 255 AL 4WD (551900071_551900135)

Laverda45868.png



Motore iveco nef tier 2
Engine iveco nef tier 2
Moteur iveco nef tier 2
Motor iveco nef tier 2
Motor iveco nef tier 2

00.34

Tubazioni alimentazione pag.3
Fuel lines page 3
Canalisations de combustible page 3
Kraftstoffleitung seite 3
Tuberias de combustible pag.3

MTB "AL" - 255 AL 4WD (551900071_551900135)

Laverda\45868.png

	Italiano	Inglese	Francese	Tedesco	Spagnolo	
1	4896612	Tubo gasolio	Pipe	Tuyau carburant	Rohr	Conducto
2	4894095	3 O-ring	O-ring	Joint thorique	Dichtring	Junta hermetica
3	4896329	1 Valvola	Valve	Soupape	Ventil	Valvula
	●	Substitutions error				

Motore iveco nef tier 2
Engine iveco nef tier 2
Moteur iveco nef tier 2
Motor iveco nef tier 2
Motor iveco nef tier 2

00.35

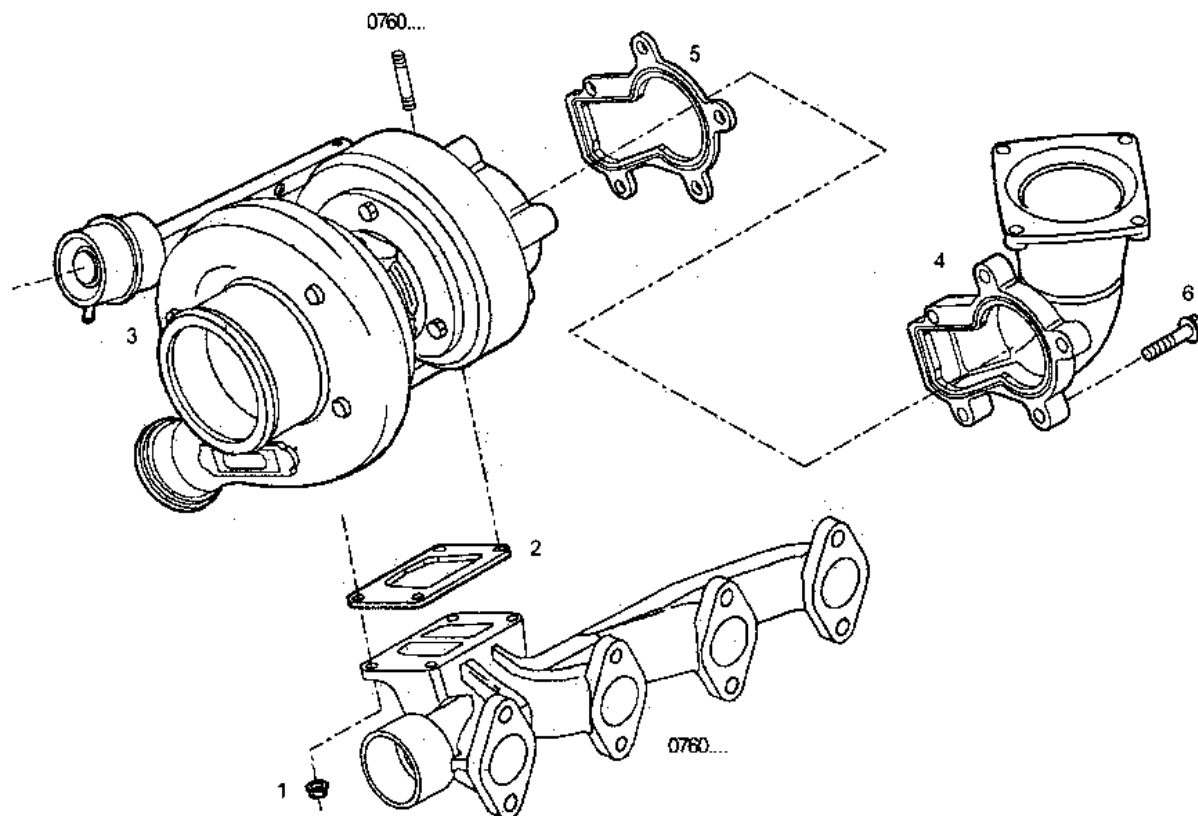
Turboffiante
Turbocharger
Turbo
Abgasturbolader
Sobrealimentador

MTB "AL" - 255 AL 4WD (551900071_551900135)

Laverda45869.png

TURBOCHARGER
Turboffiante
Turbocompresseur
Abgasturbolader
Sobrealimentador

2400.183



Motore iveco nef tier 2
Engine iveco nef tier 2
Moteur iveco nef tier 2
Motor iveco nef tier 2
Motor iveco nef tier 2

00.35

Turboffiante
Turbocharger
Turbo
Abgasturbolader
Sobrealimentador

MTB "AL" - 255 AL 4WD (551900071_551900135)

Laverda\45869.png

	Italiano	Inglese	Francese	Tedesco	Spagnolo	
1	4899086	4 Dado	Nut	Ecrou	Mutter	Tuerca
2	4895132	1 Guarnizione	Gasket	Guarniture	Dichtung	Junta
3	504065520	1 Turbocompressore	Turbocharger	Turbocompresseur	Turbolader	Turbocompresor
4	4894509	1 Gomito	Elbow	Coude	Winkelstueck	Codo
		● 005043342230 (1)				
5	4894510	1 Guarnizione	Gasket	Guarniture	Dichtung	Junta
6						

Motore iveco nef tier 2
Engine iveco nef tier 2
Moteur iveco nef tier 2
Motor iveco nef tier 2
Motor iveco nef tier 2

00.36

Asta livello olio
Oil dipstick
Jauge niveau huile
Ölmesstab
Varilla nivel aceite

MTB "AL" - 255 AL 4WD (551900071_551900135)

Laverda45871.png

OIL DIPSTICK

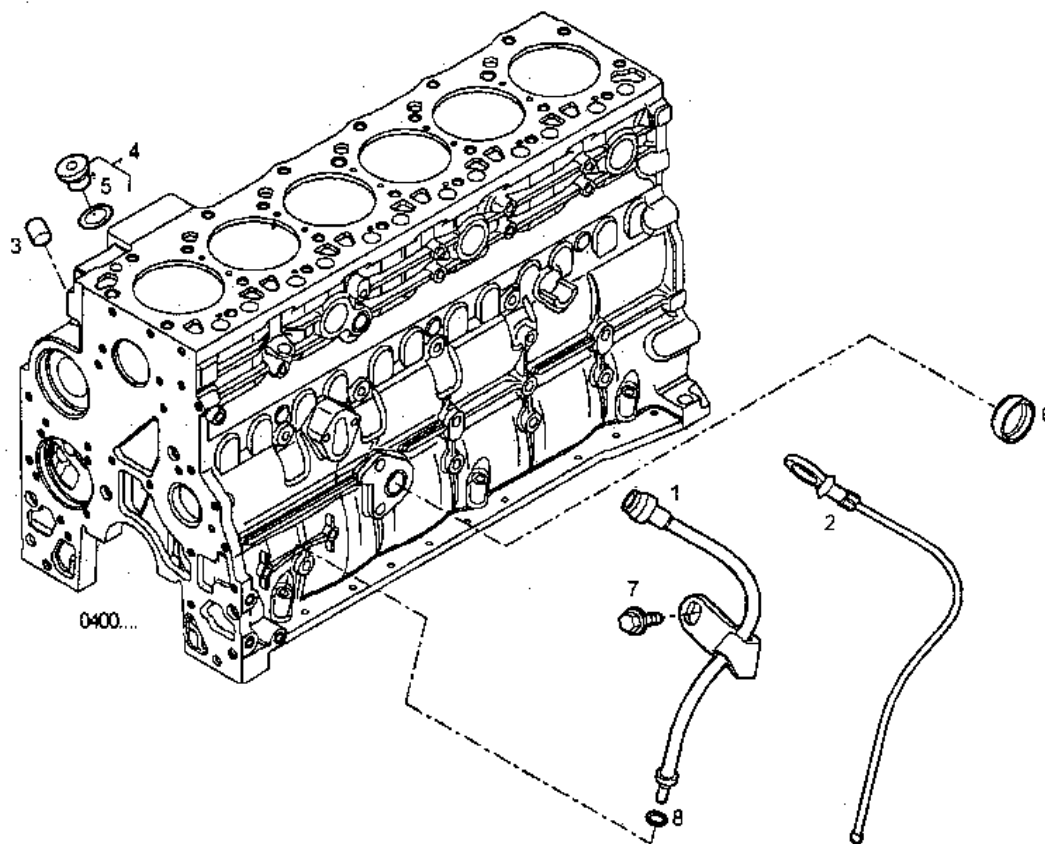
Asta livello olio

Jauge niveau huile

Ölmesstab

Varilla nivel aceite

2710.132



Motore iveco nef tier 2
Engine iveco nef tier 2
Moteur iveco nef tier 2
Motor iveco nef tier 2
Motor iveco nef tier 2

00.36

Asta livello olio
Oil dipstick
Jauge niveau huile
Olmesstab
Varilla nivel aceite

MTB "AL" - 255 AL 4WD (551900071_551900135)

LaverdaM45871.png

	Italiano	Inglese	Francese	Tedesco	Spagnolo	
1	504056460	1 Tubo	Pipe	Canalisation	Rohrleitung	Cano
2	504078354	1 Asta	Rod	Tringle	Stange	Varilla
3	4899036	3 Tappo	Plug	Bouchon	Stopfen	Tapon
4	4897330	1 Tappo	Plug	Bouchon	Stopfen	Tapon
5	4895610	1 O-ring	O-ring	Joint thorique	Dichtring	Junta hermetica
6	4895037	1 Tappo	Plug	Bouchon	Stopfen	Tapon
7	16597424	1 Vite te	Screw	Vis	Schraube	Tornillo
8	4898502	1 O-ring	O-ring	Joint thorique	Dichtring	Junta hermetica

● 000172779810 (1)

Motore iveco nef tier 2
Engine iveco nef tier 2
Moteur iveco nef tier 2
Motor iveco nef tier 2
Motor iveco nef tier 2

00.37

Pompa olio
Oil pump
Pompe ... huile
Schmierölpumpe
Bomba de aceite lubricante

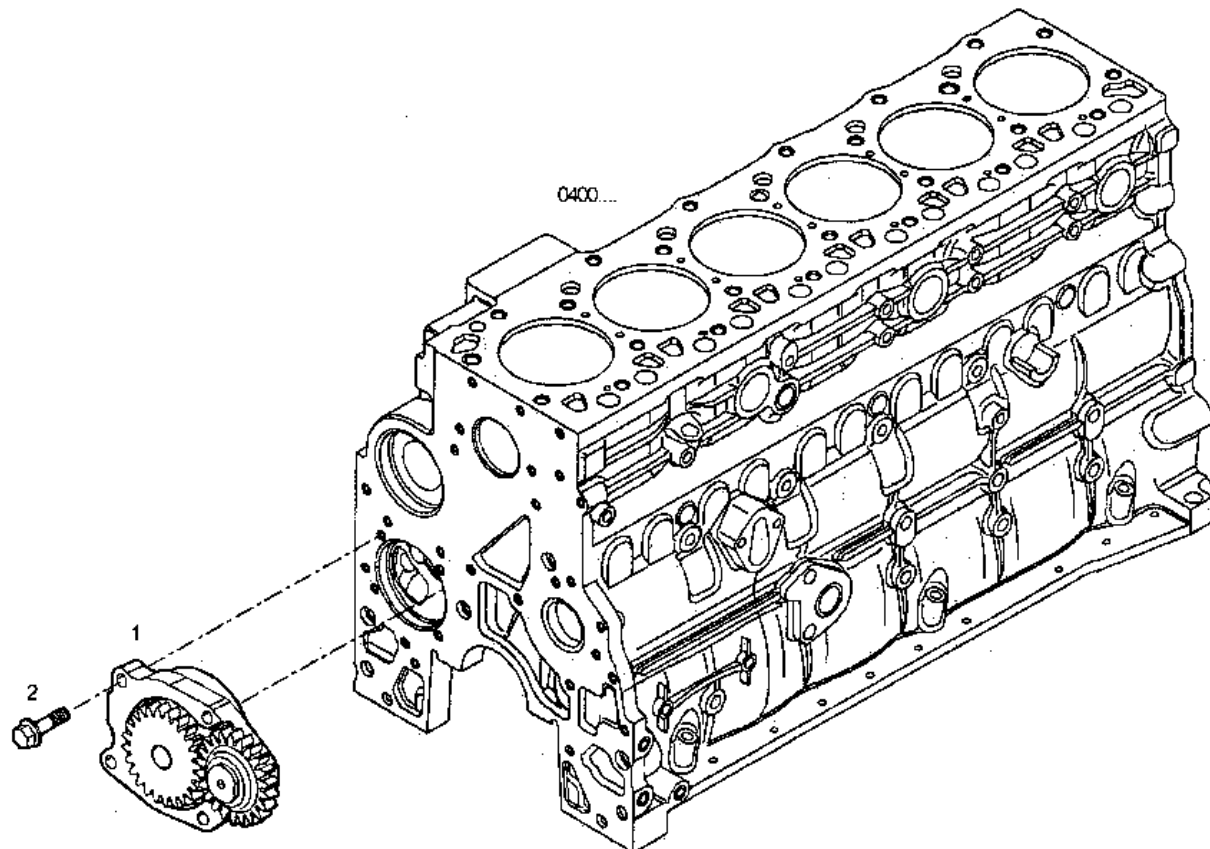
MTB "AL" - 255 AL 4WD (551900071_551900135)

Laverda45872.png

OIL PUMP

Pompa olio
Pompe à huile
Schmierölpumpe
Bomba de aceite lubricante

3000.052



Motore iveco nef tier 2
Engine iveco nef tier 2
Moteur iveco nef tier 2
Motor iveco nef tier 2
Motor iveco nef tier 2

00.37

Pompa olio
Oil pump
Pompe ... huile
Schmierpumpe
Bomba de aceite lubricante

MTB "AL" - 255 AL 4WD (551900071_551900135)

Laverda\45872.png

		Italiano	Inglese	Francese	Tedesco	Spagnolo
1	4897481	1 Pompa olio	Oil pump	Pompe a huile	Oelpumpe	Bomba de aceite
		● 005040475810 (1)				
2	4899090	4 Vite te	Screw	Vis	Schraube	Tornillo

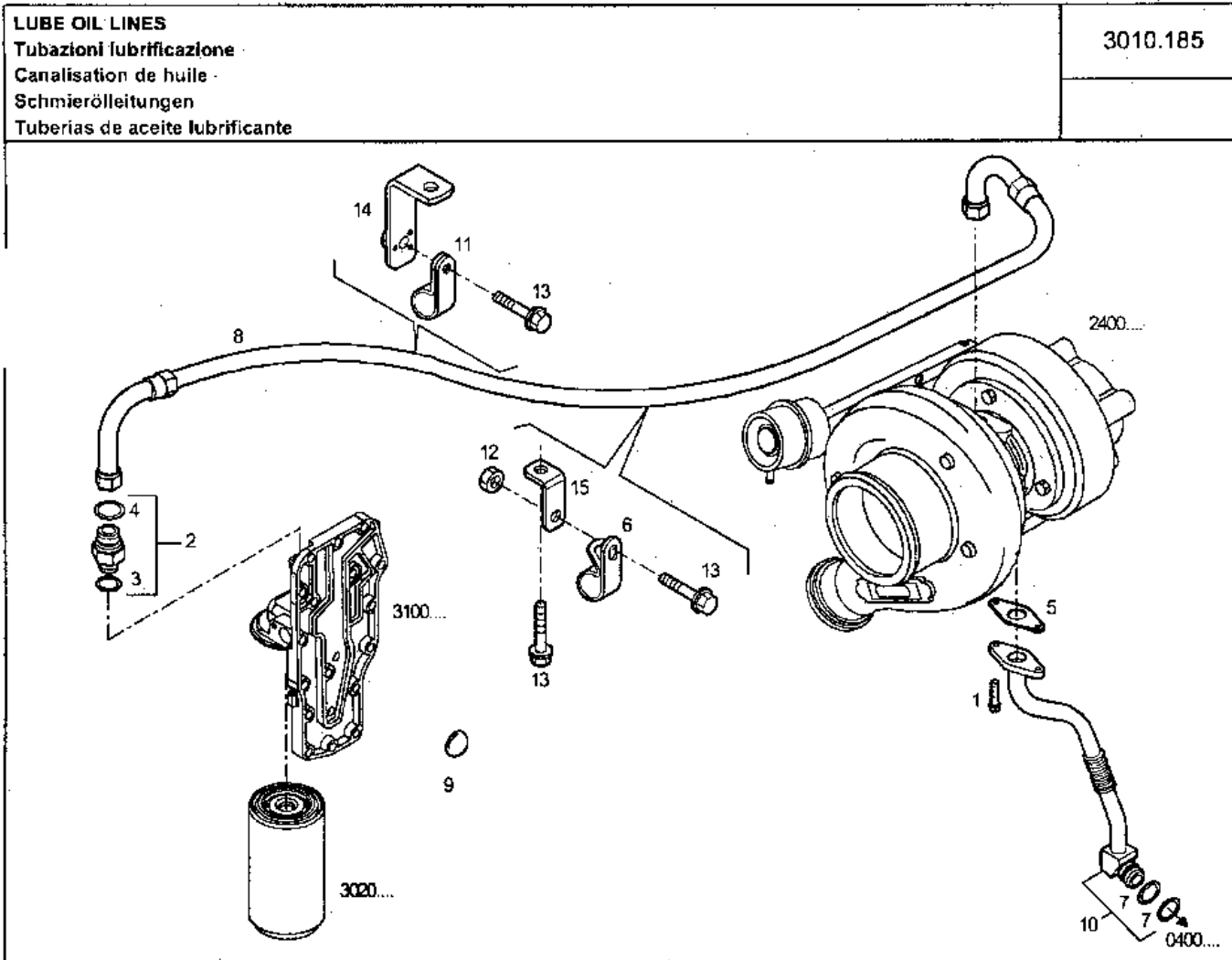
Motore iveco nef tier 2
Engine iveco nef tier 2
Moteur iveco nef tier 2
Motor iveco nef tier 2
Motor iveco nef tier 2

00.38

Tubazioni lubrificazione
Lube oil lines
Canalisation de huile
Schmieröleitungen
Tuberias de aceite lubricante

MTB "AL" - 255 AL 4WD (551900071_551900135)

Laverda45873.png



Motore iveco nef tier 2
Engine iveco nef tier 2
Moteur iveco nef tier 2
Motor iveco nef tier 2
Motor iveco nef tier 2

00.38

Tubazioni lubrificazione
Lube oil lines
Canalisation de huile
Schmierolleitungen
Tuberias de aceite lubricante

MTB "AL" - 255 AL 4WD (551900071_551900135)

LaverdaM45873.png

	Italiano	Inglese	Francese	Tedesco	Spagnolo
1 4899031	2 Vite	Screw	Vis	Schraube	Tornillo
2 4895107	1 Raccordo ● 005043292090 (1)	Union	Raccord	Verschraubung	Racor
3 4899107	1 O-ring	O-ring	Joint thorique	Dichtring	Junta hermetica
4 4899108	1 O-ring ● 000172779810 (1)	O-ring	Joint thorique	Dichtring	Junta hermetica
5 4891288	1 Guarnizione	Gasket	Guarniture	Dichtung	Junta
6 4896893	1 Collare	Collar	Collerette	Flanschring	Collar
7 4899058	2 O-ring ● 000172818810 (2)	O-ring	Joint thorique	Dichtring	Junta hermetica
8 4894979	2 Tubo	Pipe	Canalisation	Rohrleitung	Cano
9 4895089	1 Tappo ● Substitutions error	Plug	Bouchon	Verschl.stopfen	Tapon
10 504010562	1 Tubo	Pipe	Canalisation	Rohrleitung	Cano
11 4895579	1 Collare	Collar	Collerette	Flanschring	Collar
12 4899003	1 Dado ● 000170447350 (1)	Nut	Ecrou	Mutter	Tuerca
13 4899068	3 Vite ● Substitutions error	Screw	Vis	Schraube	Tornillo
14 99477631	1 Staffa di fissaggio	Attaching clip	Serre de fixation	Befestigungsschelle	Soporte de ataque
15 98459285	1 Staffa di fissaggio	Attaching clip	Serre de fixation	Befestigungsschelle	Soporte de ataque

Motore iveco nef tier 2
Engine iveco nef tier 2
Moteur iveco nef tier 2
Motor iveco nef tier 2
Motor iveco nef tier 2

00.39

Presă di forza
Power take off
Prise de force
Nabenantrieb
Toma de fuerza

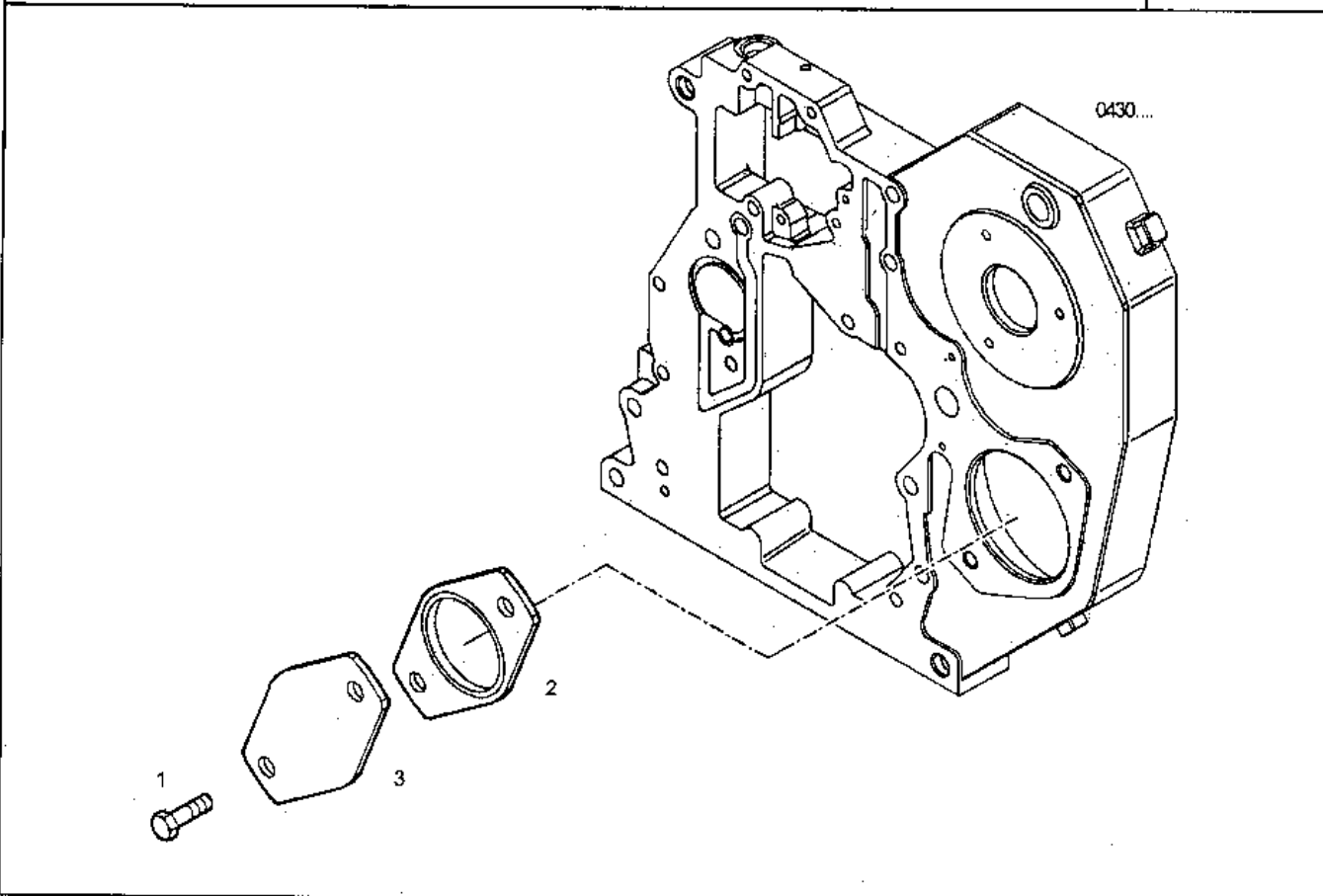
MTB "AL" - 255 AL 4WD (551900071_551900135)

Laverda45880.png

POWER TAKE OFF

Prese di forza
Prises de force
Nabenantrieb
Toma de fuerza

3500.042



Motore iveco nef tier 2
Engine iveco nef tier 2
Moteur iveco nef tier 2
Motor iveco nef tier 2
Motor iveco nef tier 2

00.39

Presa di forza
Power take off
Prise de force
Nabenantrieb
Toma de fuerza

MTB "AL" - 255 AL 4WD (551900071_551900135)

Laverda\45880.png

	Italiano	Inglese	Francese	Tedesco	Spagnolo	
1	4895327	Vite	Screw	Vis	Schraube	Tornillo
2	4896897	1 Guarnizione	Gasket	Guarniture	Dichtung	Junta
3	504049033	1 Coperchio	Cover	Couvercle	Deckel	Tapadera

Motore iveco nef tier 2
Engine iveco nef tier 2
Moteur iveco nef tier 2
Motor iveco nef tier 2
Motor iveco nef tier 2

00.40

Generatore
Generator
G,n,ratrice
Generator
Generador

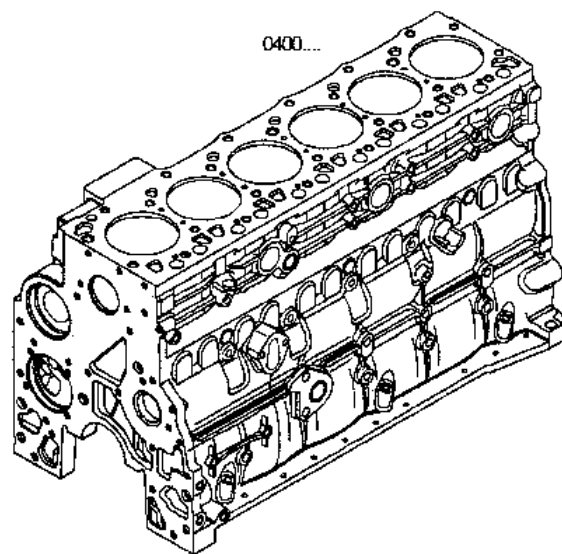
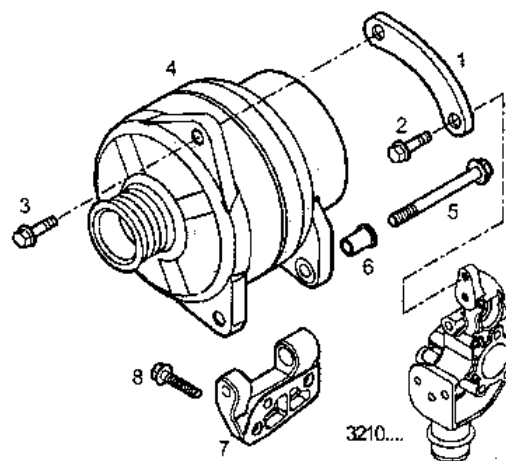
MTB "AL" - 255 AL 4WD (551900071_551900135)

LaverdaV45882.png

GENERATOR

Generatore
Génératrice
Generator
Generador

4000.141



Motore iveco nef tier 2
Engine iveco nef tier 2
Moteur iveco nef tier 2
Motor iveco nef tier 2
Motor iveco nef tier 2

00.40

Generatore
Generator
G,n,ratrice
Generator
Generador

MTB "AL" - 255 AL 4WD (551900071_551900135)

Laverda\45882.png

	Italiano	Inglese	Francese	Tedesco	Spagnolo
1	504073701	1 Staffa	Bracket	Etrier	Pieza de soporte
2	18139424	1 Vite te m10x20	Screw	Vis	Tornillo
3	16586425	2 Vite	Screw	Vis	Tornillo
4	504075799	1 Alternatore	Alternator	Alternateur	Alternador
5	16593124	1 Vite te m10x100	Screw	Vis	Tonillo
6	504060839	1 Distanziale	Spacer	Entretoise	Separador
7	504074091	1 Supporto	Support	Support	Soporte
8	16586725	3 Vite te m8x40	Screw	Vis	Tonillo

Motore iveco nef tier 2
Engine iveco nef tier 2
Moteur iveco nef tier 2
Motor iveco nef tier 2
Motor iveco nef tier 2

00.41

Sospensioni motore
Engine suspension
Suspension moteur
Motorafhängung
Suspension motor

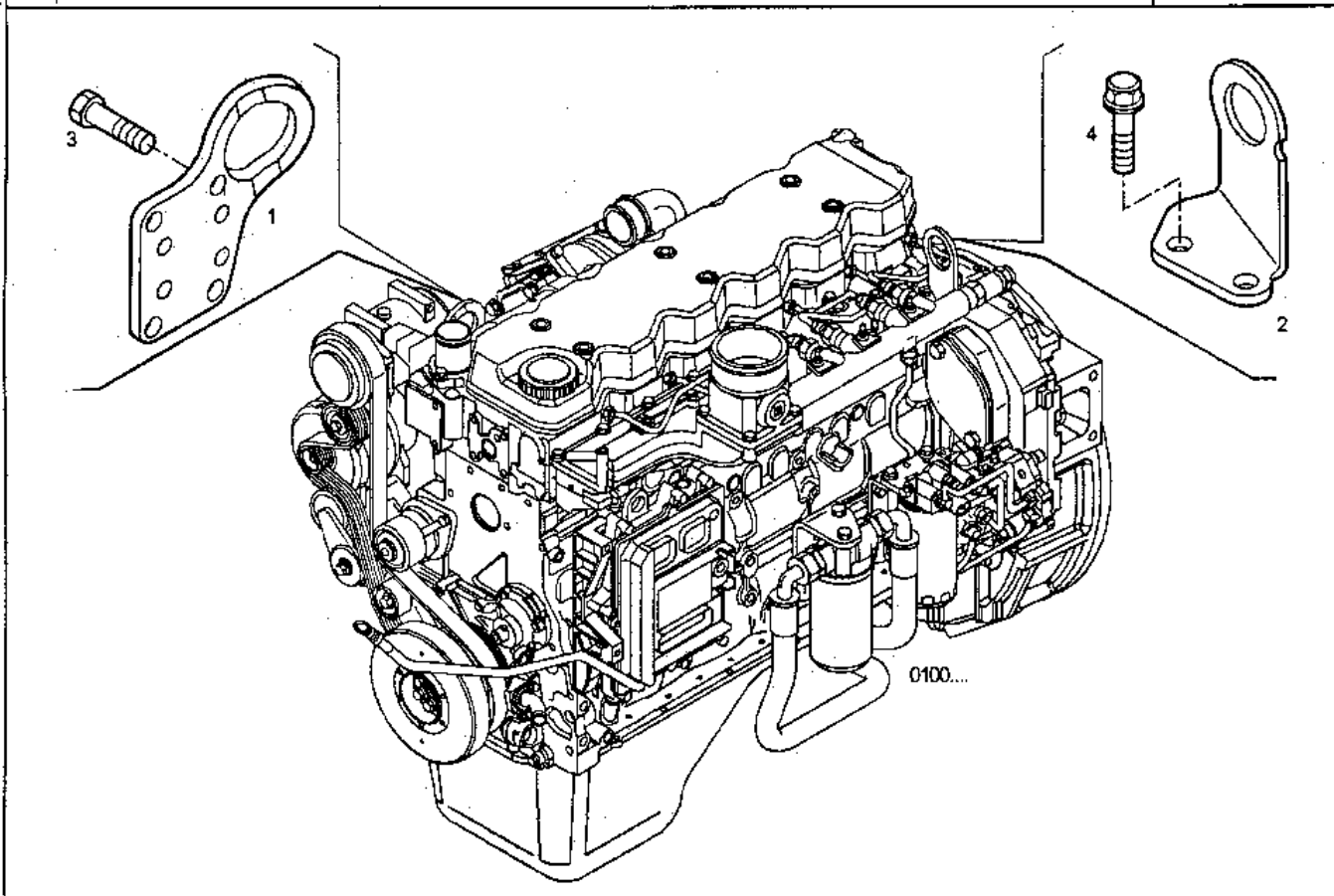
MTB "AL" - 255 AL 4WD (551900071_551900135)

Laverda45883.png

ENGINE SUSPENSION

Sospensioni motore
Suspensions moteur
Motoraufhängung
Suspensión motor

4500.132



Motore iveco nef tier 2
Engine iveco nef tier 2
Moteur iveco nef tier 2
Motor iveco nef tier 2
Motor iveco nef tier 2

00.41

Sospensioni motore
Engine suspension
Suspension moteur
Motorafhangung
Suspension motor

MTB "AL" - 255 AL 4WD (551900071_551900135)

Laverda\45883.png

	Italiano	Inglese	Francese	Tedesco	Spagnolo
1 4894100	1 Gancio	Hook	Crochet	Haken	Gancho
2 4894410	1 Gancio	Hook	Crochet	Haken	Gancho
3 4899079	4 Vite	Screw	Vis	Schraube	Tornillo
	● Substitutions error				
4 16677734	Vite	Screw	Vis	Schraube	Tornillo

Motore iveco nef tier 2
Engine iveco nef tier 2
Moteur iveco nef tier 2
Motor iveco nef tier 2
Motor iveco nef tier 2

00.42

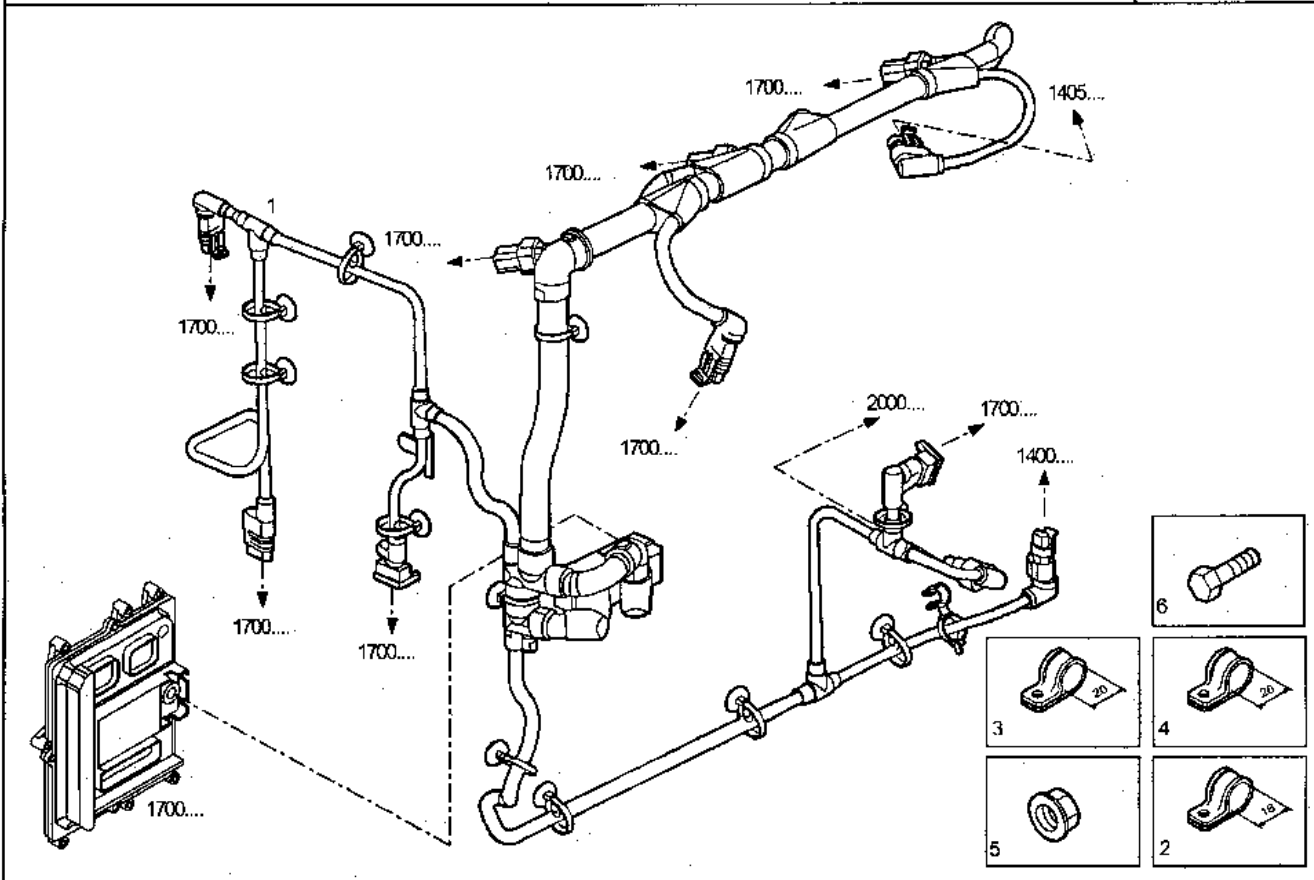
Cablaggio
Cables
C...blage
Verkabelung
Cableado

MTB "AL" - 255 AL 4WD (551900071_551900135)

Laverda45884.png

CABLES
Cablaggio
Câblage
Verkabelung
Cableado

5690.048



Motore iveco nef tier 2
Engine iveco nef tier 2
Moteur iveco nef tier 2
Motor iveco nef tier 2
Motor iveco nef tier 2

00.42

Cablaggio
Cables
C...blage
Verkabelung
Cableado

MTB "AL" - 255 AL 4WD (551900071_551900135)

Laverda\45884.png

	Italiano	Inglese	Francese	Tedesco	Spagnolo
1 504039150	1 Cavo elettrico	Wire/cable	Faisceau électrique	Draht	Hilo
2 17315190	1 Staffa d'ifissaggio	Bracket	Etrier	Buegel	Estribo
3 17315390	1 Staffa	Stirrup	Etrier	Buegel	Estribo
	● Substitutions error				
4 17315690	1 Staffa d'ifissaggio	Bracket	Etrier	Buegel	Estribo
5 17044621	Dado	Nut	Ecrou	Mutter	Tuerca
	● Substitutions error				
6 4899091	3 Vite testa esagonale	Hex bolt	Boulon a tete hexagonal	Sechskantschraube	Bulon exagonal

Motore iveco nef tier 2
Engine iveco nef tier 2
Moteur iveco nef tier 2
Motor iveco nef tier 2
Motor iveco nef tier 2

00.43

Cablaggio motore (componenti)
Engine electric wiring (components)
C...blage du moteur (composants)
Motorverkabelung (bestandteile)
Cableado de motor (piezas)

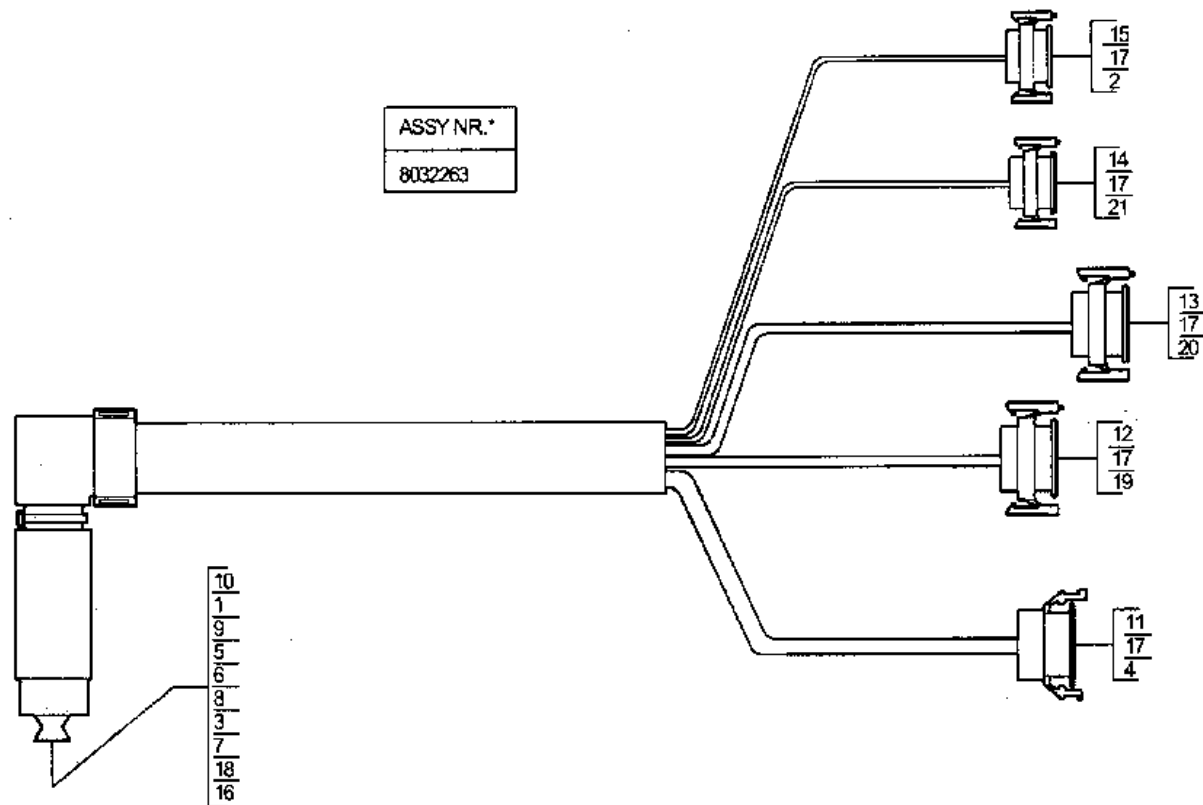
MTB "AL" - 255 AL 4WD (551900071_551900135)

Laverda43982.png

ENGINE ELECTRIC WIRING (COMPONENTS)

Cablaggio motore (componenti)
Câblage du moteur (composants)
Motorverkabelung (Bestandteile)
Cableado de motor (piezas)

8330.002



Motore iveco nef tier 2
Engine iveco nef tier 2
Moteur iveco nef tier 2
Motor iveco nef tier 2
Motor iveco nef tier 2

00.43

Cablaggio motore (componenti)
Engine electric wiring (components)
C...blage du moteur (composants)
Motorverkabelung (bestandteile)
Cableado de motor (piezas)

MTB "AL" - 255 AL 4WD (551900071_551900135)

LaverdaM43982.png

	Italiano	Inglese	Francese	Tedesco	Spagnolo
1 99462546	1 Connessione ● 005040136330 (1)	Connection	Connection	Verbindung	Conexion
2 4859418	1 Connessione	Connection	Connection	Verbindung	Conexion
3 12267380	1 Connessione	Connection	Connection	Verbindung	Conexion
4 4859423	1 Connessione	Connection	Connection	Verbindung	Conexion
5 4835259	1 Guarnizione	Gasket	Guarniture	Dichtung	Junta
6 98420215	1 Tappo	Plug	Bouchon	Verschl.stopfen	Tapon
7 8030574	1 Connessione	Connection	Connection	Verbindung	Conexion
8 8031431	1 Connessione	Connection	Connection	Verbindung	Conexion
9 8030896	1 Connessione	Connection	Connection	Verbindung	Conexion
10 8031432	1 Connessione	Connection	Connection	Verbindung	Conexion
11 8035244	1 Connessione	Connection	Connection	Verbindung	Conexion
12 8032279	1 Connessione	Connection	Connection	Verbindung	Conexion
13 8032280	1 Connessione	Connection	Connection	Verbindung	Conexion
14 8032281	1 Connessione	Connection	Connection	Verbindung	Conexion
15 8032282	1 Connessione	Connection	Connection	Verbindung	Conexion
16 4861936	2 Boccola in gomma	Rubber bush	Bague caoutchouc	Bague coussinet	Casquillo
17 4861937	77 Boccola in gomma	Rubber bush	Bague caoutchouc	Bague coussinet	Casquillo
18 12331387	1 Connessione	Connection	Connection	Verbindung	Conexion
19 4859433	1 Connessione	Connection	Connection	Verbindung	Conexion
20 4859431	1 Connessione	Connection	Connection	Verbindung	Conexion
21 4859419	Connessione	Connection	Connection	Verbindung	Conexion

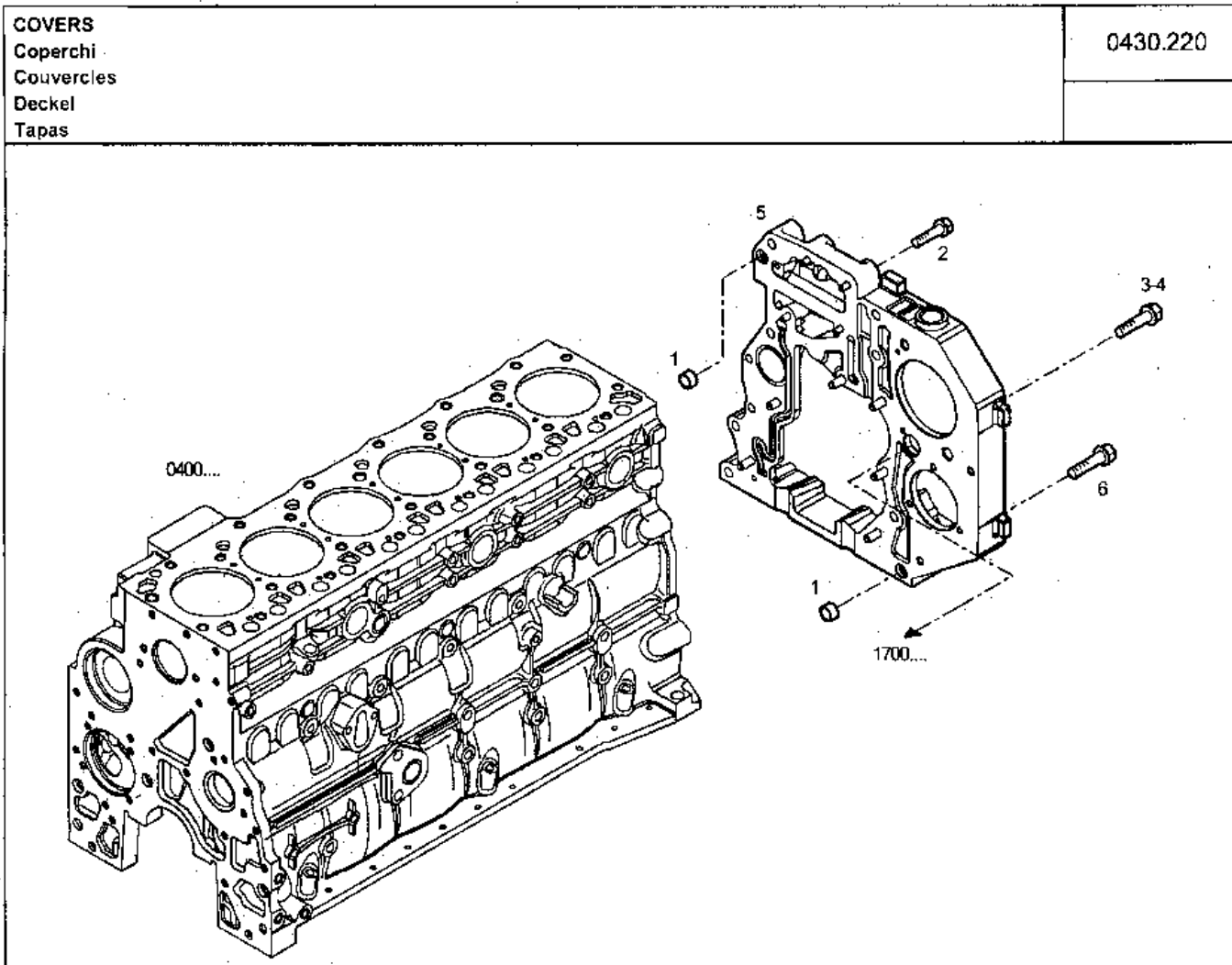
Motore iveco nef tier 2
Engine iveco nef tier 2
Moteur iveco nef tier 2
Motor iveco nef tier 2
Motor iveco nef tier 2

00.44

Coperchi
Covers
Couvercles
Deckel
Tapas

MTB "AL" - 255 AL 4WD (551900071_551900135)

Laverda45581.png



Motore iveco nef tier 2
Engine iveco nef tier 2
Moteur iveco nef tier 2
Motor iveco nef tier 2
Motor iveco nef tier 2

00.44

Coperchi
Covers
Couvercles
Deckel
Tapas

MTB "AL" - 255 AL 4WD (551900071_551900135)

LaverdaM45581.png

	Italiano	Inglese	Francese	Tedesco	Spagnolo	
1	4899026	2 Grano	Dowel	Vis	Passtift	Piton
2	4899078	4 Vite testa esagonale	Hex bolt	Boulon a tete hexagonal	Sechskantschraube nal	Bulon exagonal
3	4899093	2 Vite testa esagonale	Hex bolt	Boulon a tete hexagonal	Sechskantschraube nal	Bulon exagonal
4	4899073	1 Vite testa esagonale	Hex bolt	Boulon a tete hexagonal	Sechskantschraube nal	Bulon exagonal
5	4899678	1 Scatola ingranaggi	Housing	Carter	Gehaeuse	Caja
6	4896939	3 Vite testa esagonale	Hex bolt	Boulon a tete hexagonal	Sechskantschraube nal	Bulon exagonal

Motore iveco nef tier 2
Engine iveco nef tier 2
Moteur iveco nef tier 2
Motor iveco nef tier 2
Motor iveco nef tier 2

00.45

Impianto elettrico
Wiring diagram
Installation électrique
Elektroanlage
Instalacion electrica

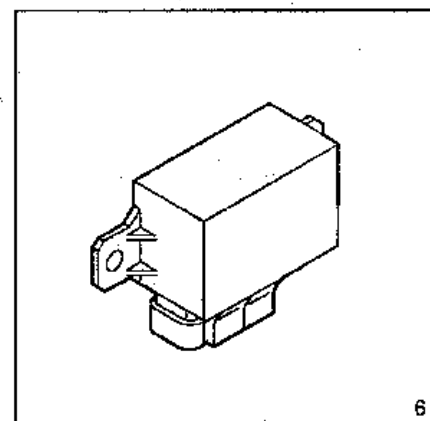
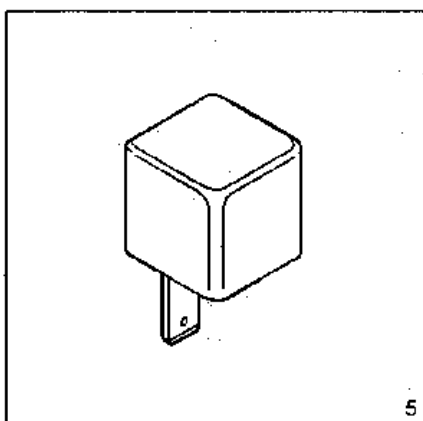
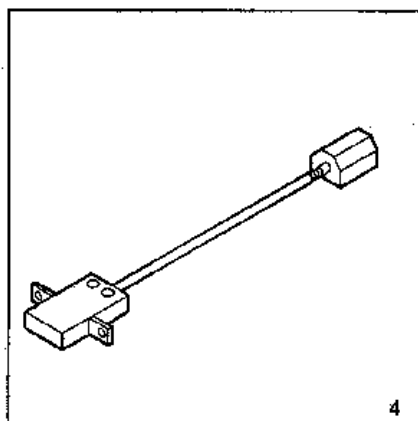
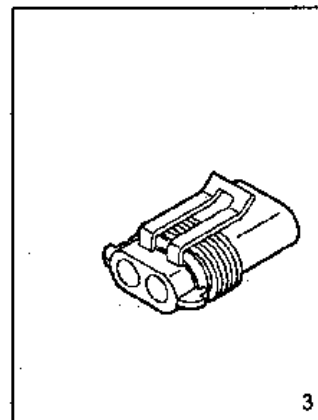
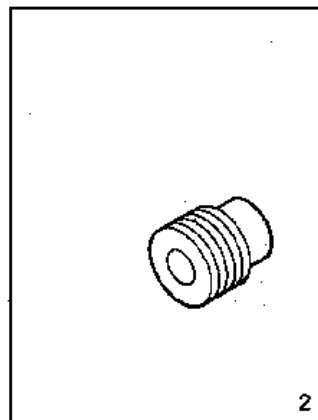
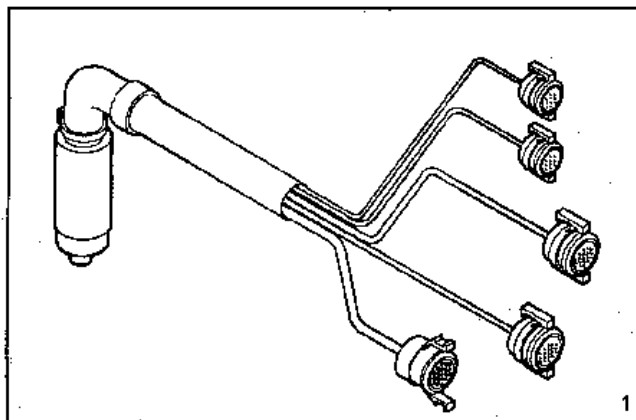
MTB "AL" - 255 AL 4WD (551900071_551900135)

Laverda43981.png

ELECTRIC WIRING

Impianto elettrico
Installation électrique
Verkabelung
Instalación eléctrica

8328.002



Motore iveco nef tier 2
Engine iveco nef tier 2
Moteur iveco nef tier 2
Motor iveco nef tier 2
Motor iveco nef tier 2

00.45

Impianto elettrico
Wiring diagram
Installation électrique
Elektroanlage
Instalacion electrica

MTB "AL" - 255 AL 4WD (551900071_551900135)

Laverda43981.png

	Italiano	Inglese	Francese	Tedesco	Spagnolo	
1	8032263	1 Cavo elettrico	Wire/cable	Faisceau électrique	Draht	Hilo
2	12329982	2 Guarnizione	Gasket	Guarniture	Dichtung	Junta
3	12330587	1 Connessione	Connection	Connection	Verbindung	Conexion
4	99464594	1 Interruttore	Switch	Interrupteur	Schalter	Interruptor
5	500334927	1 Diodo	Diode	Diode	Diode	Diodo
6	500343161	Teleruttore	Switch, remote contr	Relais	Fernschalter	Telerruptor

Installazione motore
Engine installation
Installation du moteur
Motor installation
Instalacion motor

Simboli - Symbols - Symboles - Symbole - Symbolos

- (X) Qta x macchine vendute (aa.bbb.ccc.ddd) (aa) per 1,(bbb) 2-10 (ccc) 11-25 (ddd) 26-50 - Qty per tractors sold (aa.bbb.ccc.ddd) (aa) for 1,(bbb) 2-10 (ccc) 11-25 (ddd) 26-50 - Qte pour parc tracteurs (aa,bbb,ccc,ddd) (aa) pour 1,(bbb) 2-10 (ccc) 11-25 (ddd) 26-50 - Anzahl pro schleppersverkauf (aa,bbb,ccc,ddd) (aa) fuer 1,(bbb) 2-10 (ccc) 11-25 (ddd) 26-50 - Cantidad por maquinas vendidas (aa.bbb.ccc.ddd) (aa) 1,(bbb) 2-10 (ccc) 11-25 (ddd) 26-50
- T-A Sostituzione - Replacement - Substitution - Ersetzung - Substitucìon
- T-B Revisione - Overhaul - Revision - Überprüfung - Revisiòn
- T-C Registrazione - Setting - Enregistrement - Einstellung - Regulatiòn
- T-D Da classificare - ?da classificare - ?da classificare - ?da classificare - ?da classificare

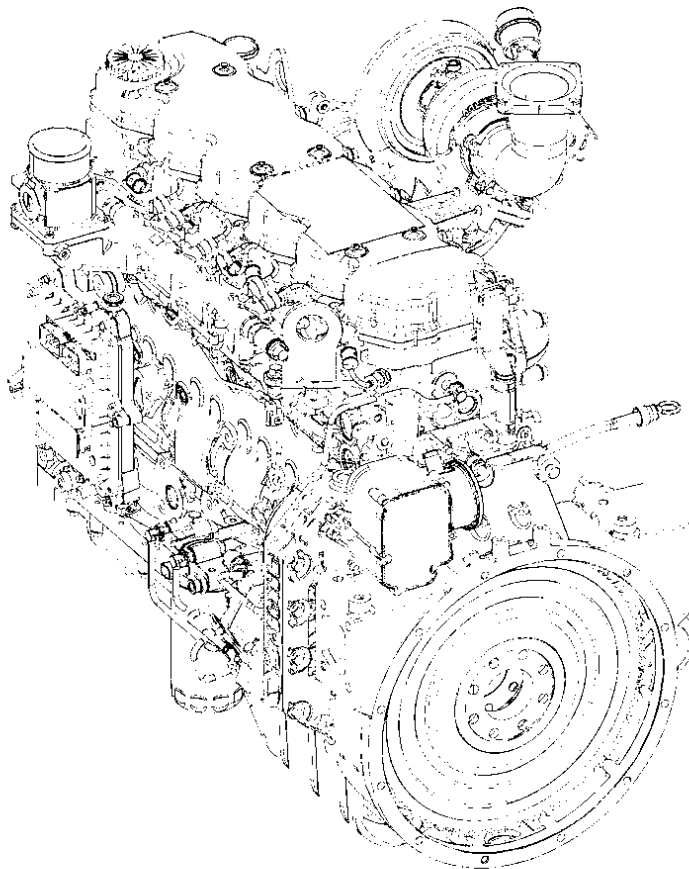
Installazione motore
Engine installation
Installation du moteur
Motor installation
Instalacion motor

10.01_
1

Motore pag.1
Engine page 1
Moteur page 1
Motor seite 1
Motor pag.1

MTB "AL" - 255 AL 4WD (551900071_551900135)

Laverda43035.png



322966200

255 AL 4WD

*Moteur
Motor*

MOTORE

*Engine
Motor*

10.01

1/6

10010193000

Installazione motore
Engine installation
Installation du moteur
Motor installation
Instalacion motor

10.01_
1

Motore pag.1
Engine page 1
Moteur page 1
Motor seite 1
Motor pag.1

MTB "AL" - 255 AL 4WD (551900071_551900135)

Laverda43035.png

	Italiano	Inglese	Francese	Tedesco	Spagnolo
- 322966200	1 Motore	Engine	Moteur	Motor	Motor

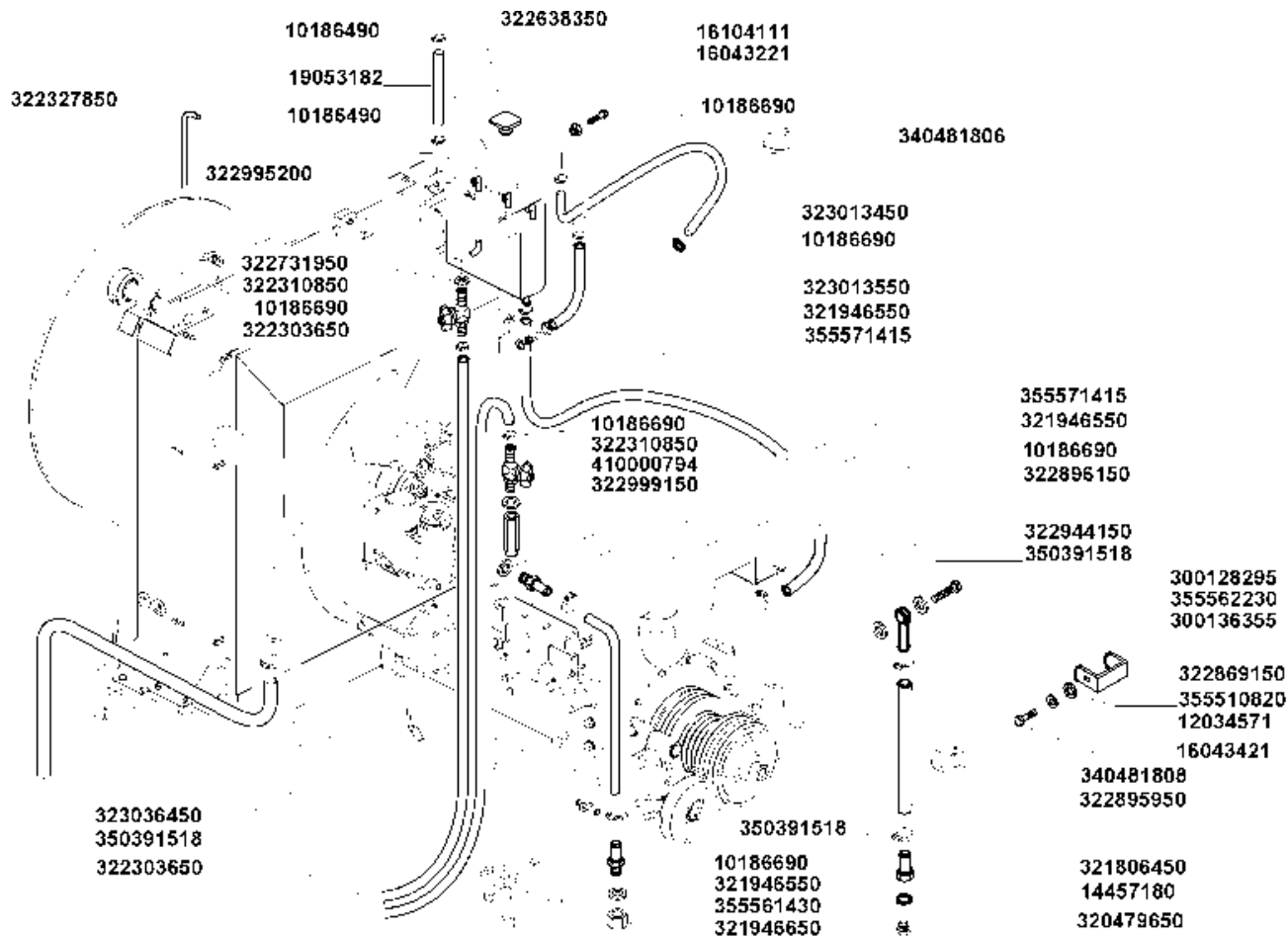
Installazione motore
 Engine installation
 Installation du moteur
 Motor installation
 Instalacion motor

10.01_
 2

Motore pag.2
 Engine page 2
 Moteur page 2
 Motor seite 2
 Motor pag.2

MTB "AL" - 255 AL 4WD (551900071_551900135)

Laverda43036.png



255 AL 4WD

Moteur
 Motor

MOTORE

Engine
 Motor

10.01

2/6

10010193000

Installazione motore
Engine installation
Installation du moteur
Motor installation
Instalacion motor

10.01_
2

Motore pag.2
Engine page 2
Moteur page 2
Motor seite 2
Motor pag.2

MTB "AL" - 255 AL 4WD (551900071_551900135)

LaverdaM43036.png

	Italiano	Inglese	Francese	Tedesco	Spagnolo
- 10186490	2 Collare	Collar	Collerette	Flanschring	Collar
- 10186690	7 Collare	Collar	Collerette	Flanschring	Collar
- 12034571	1 Rosetta	Lock washer	Rondelle frein	Federring	Arandela grower
- 14457180	1 O-ring	O-ring	Joint thorique	Dichtring	Junta hermetica
- 16043221	1 Vite	Screw	Vis	Schraube	Tornillo
- 16043421	1 Vite	Screw	Vis	Schraube	Tornillo
- 16104111	1 Dado	Nut	Ecrou	Mutter	Tuerca
- 19053182	1 Tubo flessibile	Hose	Tuyau flexible	Schlauch	Flexible
	● 000190531829 (1)				
- 300128295	1 Bocchettone	Bolt, banjo	Orifice de remplissage	Verbindungsstutzen	Boquilla
- 300136355	1 Bocchettone	Bolt, banjo	Orifice de remplissage	Verbindungsstutzen	Boquilla
- 320479650	1 Tappo	Plug	Bouchon	Verschl.stopfen	Tapon
	● 003227093500 (1)				
- 321806450	1 Bocchettone	Bolt, banjo	Orifice de remplissage	Verbindungsstutzen	Boquilla
- 321946550	2 Bocchettone	Bolt, banjo	Orifice de remplissage	Verbindungsstutzen	Boquilla
- 321946650	1 Tappo	Plug	Bouchon	Verschl.stopfen	Tapon
- 322303650	2 Tubo flessibile	Hose	Tuyau flexible	Schlauch	Flexible
- 322310850	2 Rubinetto	Draincock/tap,supply	Robinet	Hahn	Grifo
- 322327850	1 Tubo	Pipe	Canalisation	Rohrleitung	Cano
- 322638350	1 Tappo	Plug	Bouchon	Verschl.stopfen	Tapon
- 322731950	1 Rondella	Washer	Rondelle	Unterlegscheibe	Arandela
- 322869150	1 Staffa	Stirrup	Etrier	Buegel	Estribo
- 322895950	1 Tubo	Pipe	Canalisation	Rohrleitung	Cano
- 322896150	1 Tubo	Pipe	Canalisation	Rohrleitung	Cano
- 322944150	1 Tubo	Pipe	Canalisation	Rohrleitung	Cano
- 322995200	1 Serbatoio	Tank	Reservoir	Tankbehaelter	Deposito

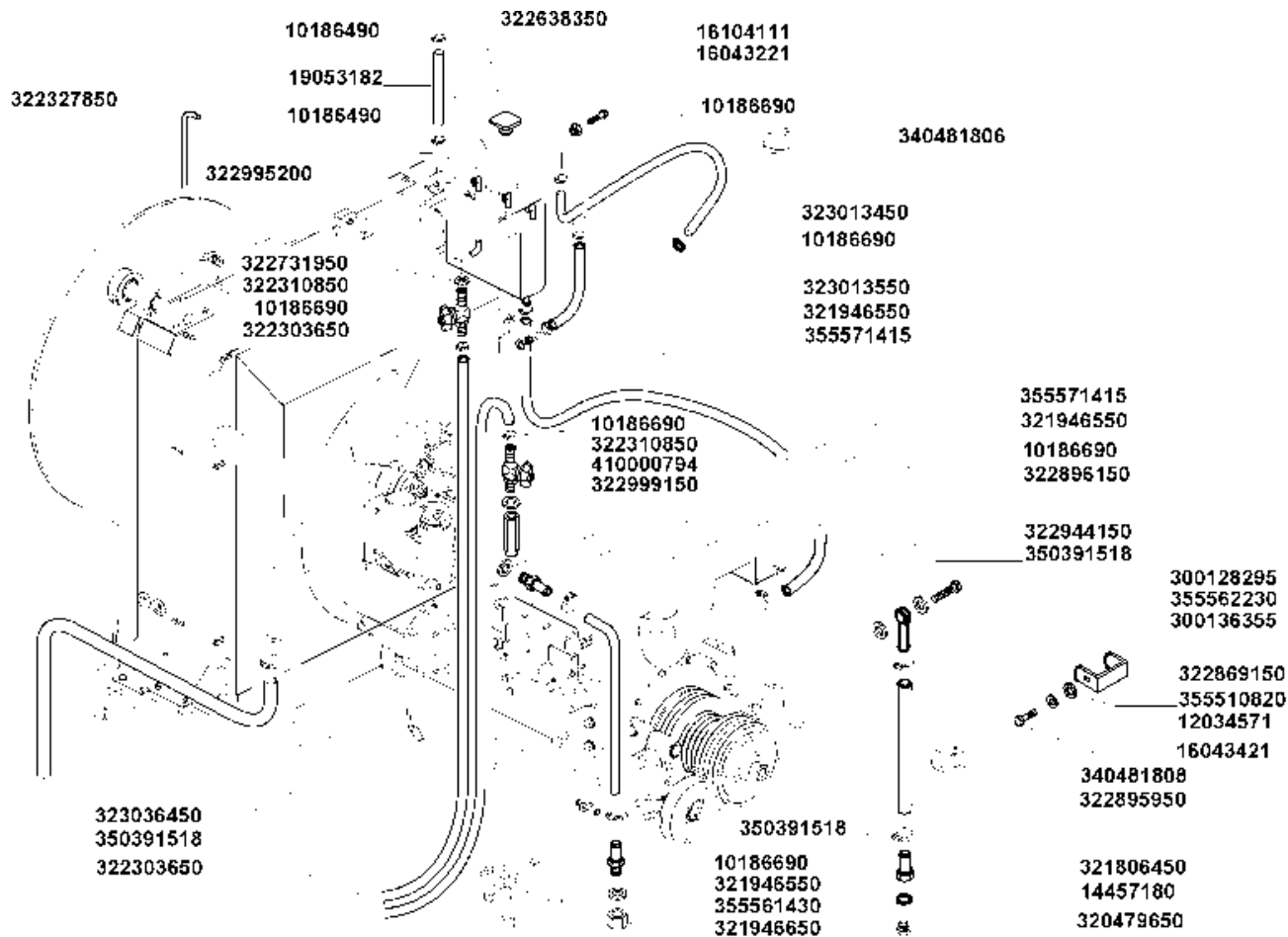
Installazione motore
 Engine installation
 Installation du moteur
 Motor installation
 Instalacion motor

10.01_
 2

Motore pag.2
 Engine page 2
 Moteur page 2
 Motor seite 2
 Motor pag.2

MTB "AL" - 255 AL 4WD (551900071_551900135)

Laverda43036.png



255 AL 4WD

Moteur
 Motor

MOTORE

Engine
 Motor

10.01

2/6

10010193000

Installazione motore
Engine installation
Installation du moteur
Motor installation
Instalacion motor

10.01_
2

Motore pag.2
Engine page 2
Moteur page 2
Motor seite 2
Motor pag.2

MTB "AL" - 255 AL 4WD (551900071_551900135)

LaverdaM43036.png

	Italiano	Inglese	Francese	Tedesco	Spagnolo
- 322999150	1 Raccordo	Union	Raccord	Verschraubung	Racor
- 323013450	1 Tubo	Pipe	Canalisation	Rohrleitung	Cano
- 323013550	1 Tubo	Pipe	Canalisation	Rohrleitung	Cano
- 323036450	1 Tubo	Pipe	Canalisation	Rohrleitung	Cano
- 323105850	1 Tappo	Plug	Bouchon	Verschl.stopfen	Tapon
- 340481806	1 Fascetta	Clamp	Collier	Halteschelle	Abrazadera
- 340481808	1 Fascetta	Clamp	Collier	Halteschelle	Abrazadera
	● 003404818130 (1)				
- 350391518	3 Collare	Collar	Collerette	Flanschring	Collar
- 355510820	1 Rondella	Washer	Rondelle	Unterlegscheibe	Arandela
- 355561430	1 Rondella	Washer	Rondelle	Unterlegscheibe	Arandela
- 355562230	1 Rondella	Washer	Rondelle	Unterlegscheibe	Arandela
- 355571415	2 Rondella	Washer	Rondelle	Unterlegscheibe	Arandela
- 410000794	1 Rondella	Washer	Rondelle	Unterlegscheibe	Arandela

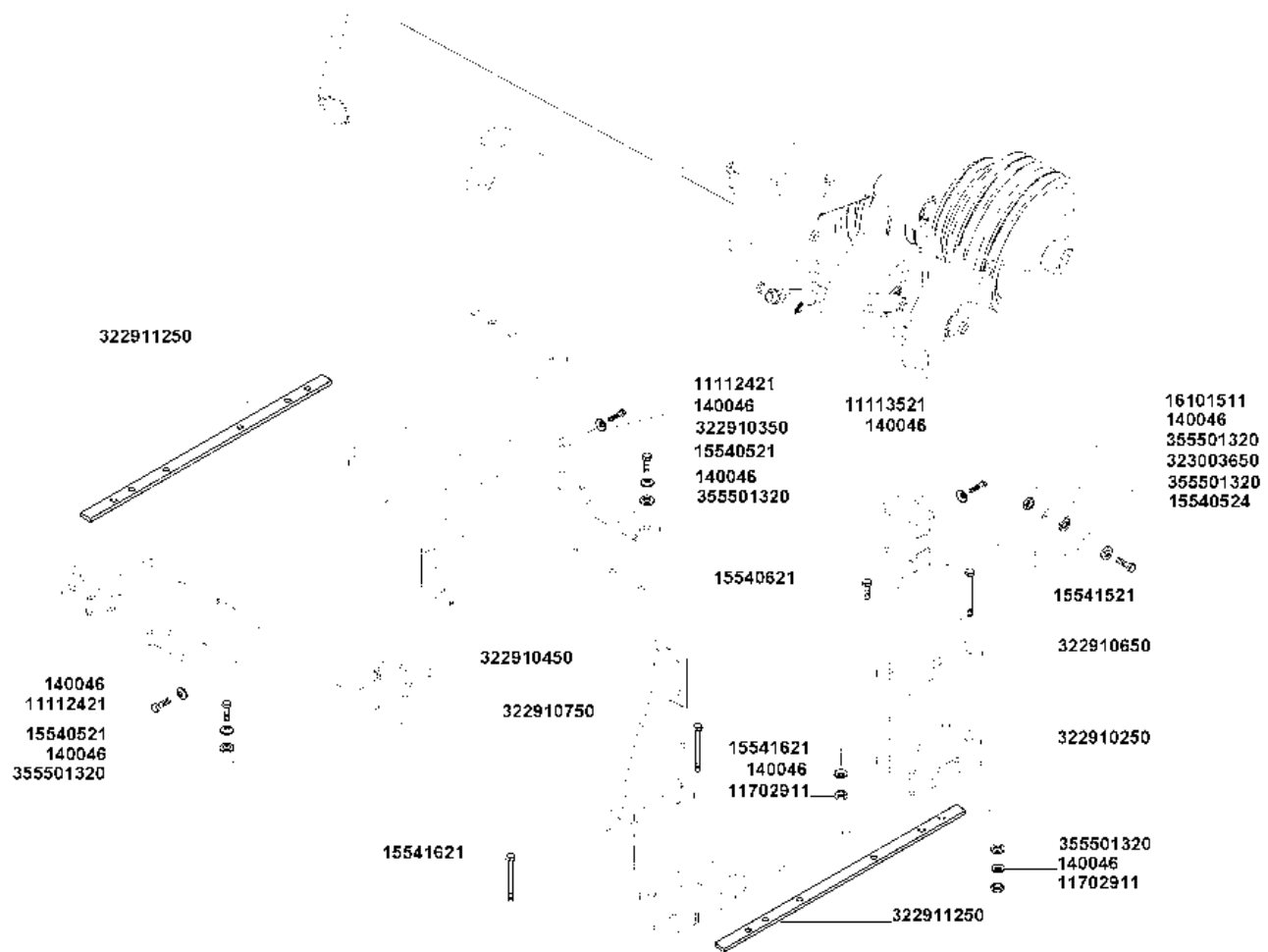
Installazione motore
 Engine installation
 Installation du moteur
 Motor installation
 Instalacion motor

10.01_
 3

Motore pag.3
 Engine page 3
 Moteur page 3
 Motor seite 3
 Motor pag.3

MTB "AL" - 255 AL 4WD (551900071_551900135)

Laverda43037.png



255 AL 4WD

Moteur
 Motor

MOTORE

Engine
 Motor

10.01

3/6

10010193000

Installazione motore
Engine installation
Installation du moteur
Motor installation
Instalacion motor

10.01_
3

Motore pag.3
Engine page 3
Moteur page 3
Motor seite 3
Motor pag.3

MTB "AL" - 255 AL 4WD (551900071_551900135)

Laverda43037.png

	Italiano	Inglese	Francese	Tedesco	Spagnolo
- 11112421	2 Vite	Screw	Vis	Schraube	Tornillo
- 11113521	1 Vite	Screw	Vis	Schraube	Tornillo
- 11702911	2 Dado	Nut	Ecrou	Mutter	Tuerca
- 140046	8 Rondella	Washer	Rondelle	Unterlegscheibe	Arandela
- 15540521	2 Vite	Screw	Vis	Schraube	Tornillo
- 15540524	1 Vite	Screw	Vis	Schraube	Tornillo
- 15540621	1 Vite	Screw	Vis	Schraube	Tornillo
- 15541521	1 Vite	Screw	Vis	Schraube	Tornillo
- 15541621	2 Vite	Screw	Vis	Schraube	Tornillo
- 16101511	1 Dado	Nut	Ecrou	Mutter	Tuerca
- 322910250	1 Telaio	Frame	Bati	Rahmen	Bastidor
- 322910350	1 Staffa	Stirrup	Etrier	Buegel	Estribo
- 322910450	1 Staffa	Stirrup	Etrier	Buegel	Estribo
- 322910650	1 Staffa	Stirrup	Etrier	Buegel	Estribo
- 322910750	1 Staffa	Stirrup	Etrier	Buegel	Estribo
- 322911250	2 Spessore	Shim	Cale réglage	Einstellblech	Calce
- 323003650	1 Puntone	Strut	Jambe de force	Verstrebung	Codal
- 355501320	5 Rondella	Washer	Rondelle	Unterlegscheibe	Arandela

Installazione motore
Engine installation
Installation du moteur
Motor installation
Instalacion motor

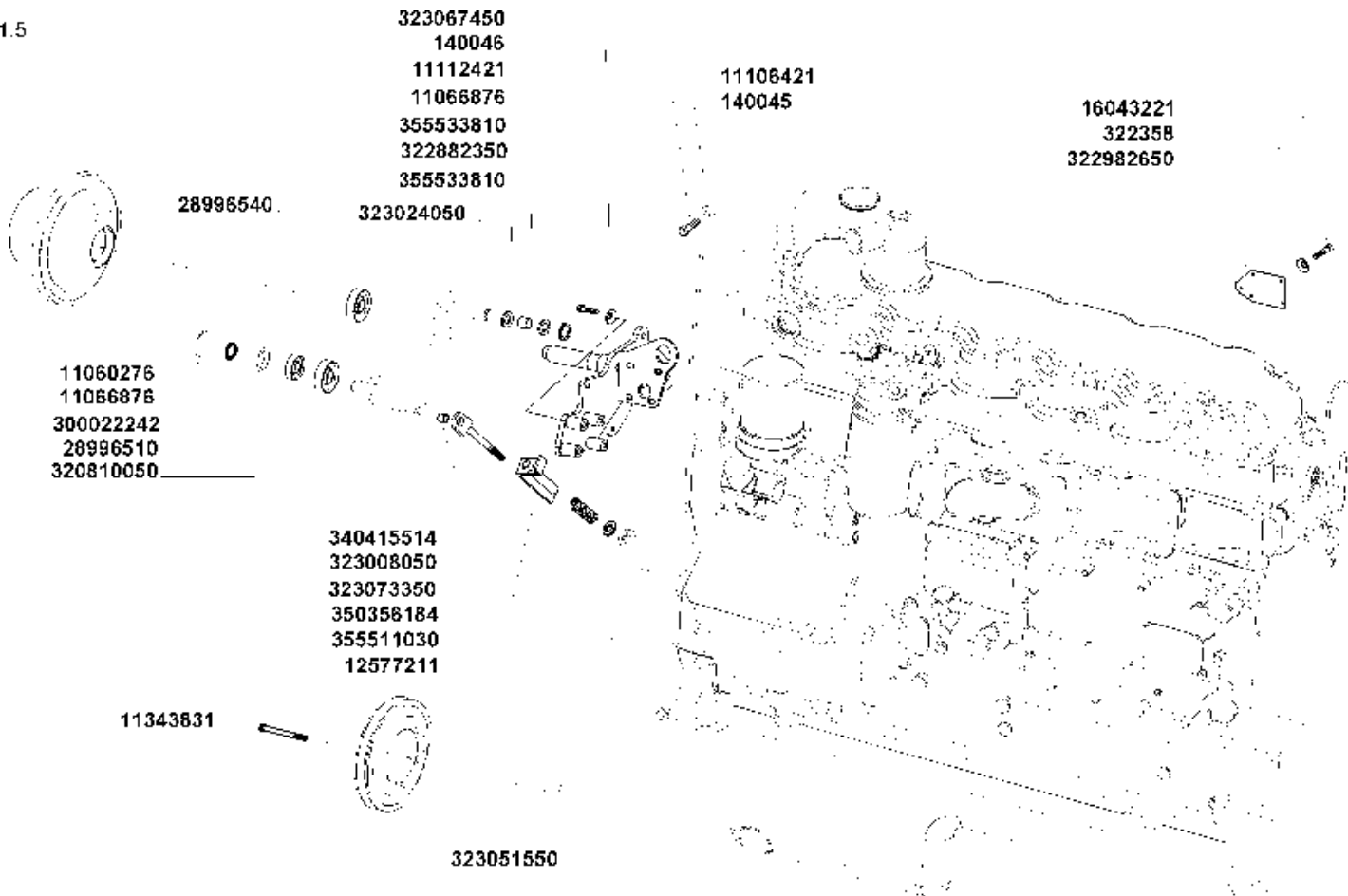
10.01_
4

Motore pag.4
Engine page 4
Moteur page 4
Motor seite 4
Motor pag.4

MTB "AL" - 255 AL 4WD (551900071_551900135)

Laverda43038.png

10.01.5



255 AL 4WD

Moteur
Motor

MOTORE

Engine
Motor

10.01

4/6

10010193000

Installazione motore
Engine installation
Installation du moteur
Motor installation
Instalacion motor

10.01_
4

Motore pag.4
Engine page 4
Moteur page 4
Motor seite 4
Motor pag.4

MTB "AL" - 255 AL 4WD (551900071_551900135)

LaverdaM43038.png

		Italiano	Inglese	Francese	Tedesco	Spagnolo
-	11060276	1 Anello elastico	Spring lockwasher	Circlips	Ring	Anillo
-	11066876	2 Anello elastico	Spring lockwasher	Circlips	Ring	Anillo
-	11106421	1 Vite	Screw	Vis	Schraube	Tornillo
-	11112421	1 Vite	Screw	Vis	Schraube	Tornillo
-	11343831	1 Vite	Screw	Vis	Schraube	Tornillo
		● 000113438340 (1)				
-	12577211	1 Dado	Nut	Ecrou	Mutter	Tuerca
-	140045	1 Rondella	Washer	Rondelle	Unterlegscheibe	Arandela
-	140046	1 Rondella	Washer	Rondelle	Unterlegscheibe	Arandela
-	16043221	1 Vite	Screw	Vis	Schraube	Tornillo
-	28996510	1 Cuscinetto	Bearing	Roulement	Lager	Coijnete de bolas
-	28996540	1 Cuscinetto	Bearing	Roulement	Lager	Coijnete de bolas
-	300022242	1 Protezione	Shield	Protection	Schutz	Proteccion
-	320810050	1 Tendicinghia	Tensioner,belt	Tendeur de courroie	Riemenspanner	Tensor de correa
-	322358	1 Rondella	Washer	Rondelle	Unterlegscheibe	Arandela
-	322882350	1 Cuscinetto	Bearing	Roulement	Lager	Coijnete de bolas
-	322982650	1 Supporto	Support	Support	Lagerung	Dispos.de sosten
-	323008050	1 Tirante tenditore	Tie-rod	Tirant	Zugstrebe	Tirante
-	323024050	1 Supporto	Support	Support	Lagerung	Dispos.de sosten
-	323051550	1 Puleggia	Pulley	Poulie	Riemenscheibe	Polea
-	323067450	1 Staffa	Stirrup	Etrier	Buegel	Estribo
-	323073350	1 Indicatore	Indicator	Temoin	Anzeiger	Testigo
-	340415514	1 Boccola	Bush	Bague	Buchse	Casquillo
-	350356184	1 Molla	Spring	Ressort	Feder	Accionador
-	355511030	1 Rondella	Washer	Rondelle	Unterlegscheibe	Arandela
-	355533810	2 Rondella	Washer	Rondelle	Unterlegscheibe	Arandela

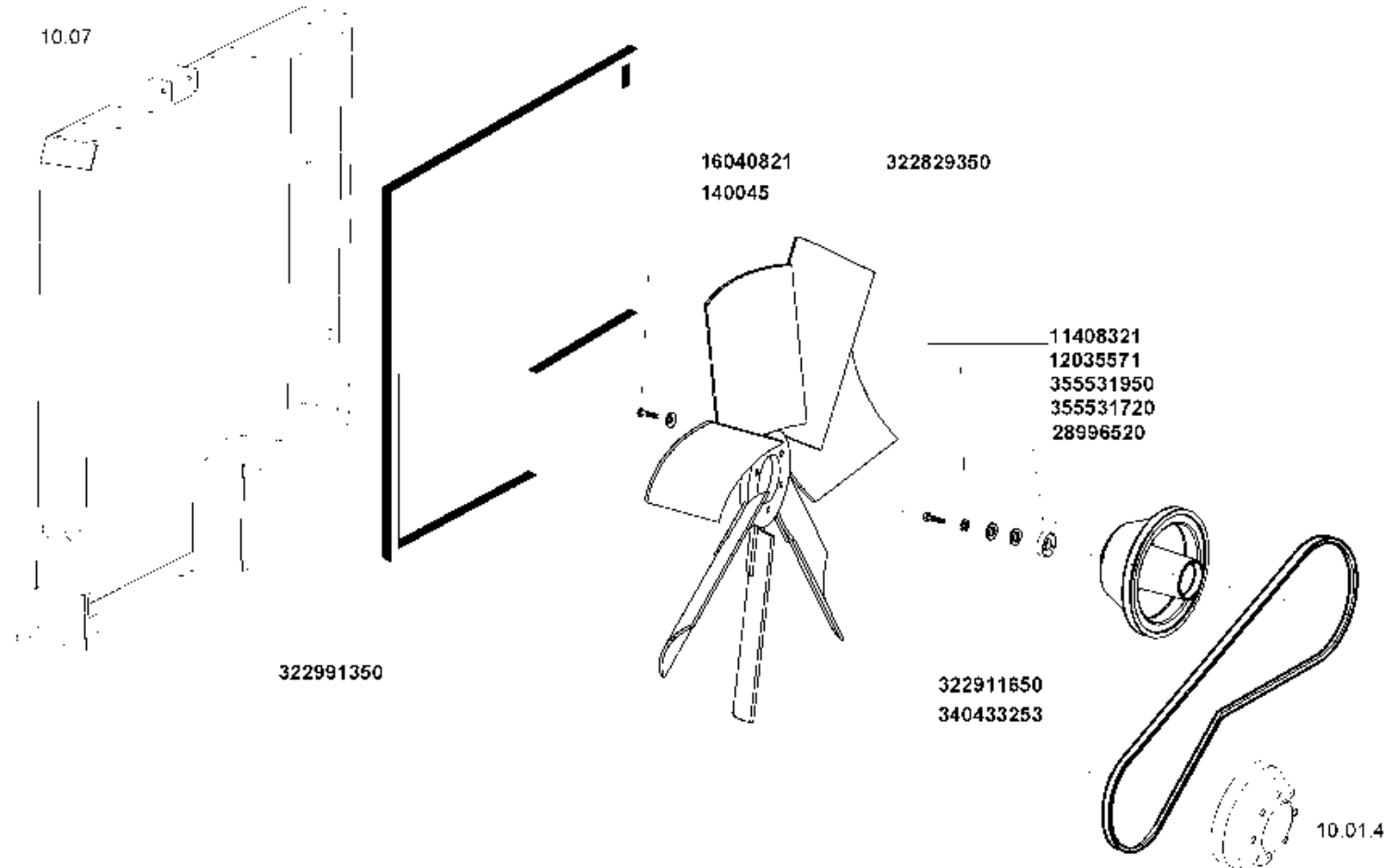
Installazione motore
 Engine installation
 Installation du moteur
 Motor installation
 Instalacion motor

10.01_
 5

Motore pag.5
 Engine page 5
 Moteur page 5
 Motor seite 5
 Motor pag.5

MTB "AL" - 255 AL 4WD (551900071_551900135)

Laverda43039.png



255 AL 4WD

*Moteur
 Motor*

MOTORE

*Engine
 Motor*

10.01

5/6

10010193000

Installazione motore
Engine installation
Installation du moteur
Motor installation
Instalacion motor

10.01_
5

Motore pag.5
Engine page 5
Moteur page 5
Motor seite 5
Motor pag.5

MTB "AL" - 255 AL 4WD (551900071_551900135)

LaverdaM43039.png

	Italiano	Inglese	Francese	Tedesco	Spagnolo
- 11408321	1 Vite	Screw	Vis	Schraube	Tornillo
- 12035571	1 Rosetta	Lock washer	Rondelle frein	Federring	Arandela grower
- 140045	1 Rondella	Washer	Rondelle	Unterlegscheibe	Arandela
- 16040821	1 Vite	Screw	Vis	Schraube	Tornillo
- 28996520	1 Cuscinetto	Bearing	Roulement	Lager	Coijnete de bolas
- 322829350	1 Ventola	Fan	Ventilateur	Luefter	Ventilador
- 322911650	1 Puleggia	Pulley	Poulie	Riemenscheibe	Polea
- 322991350	1 Guarnizione	Gasket	Guarniture	Dichtung	Junta
- 340433253	1 Cinghia	Belt	Courroie	Riemen	Cinghia
- 355531720	1 Rondella	Washer	Rondelle	Unterlegscheibe	Arandela
- 355531950	1 Rondella	Washer	Rondelle	Unterlegscheibe	Arandela

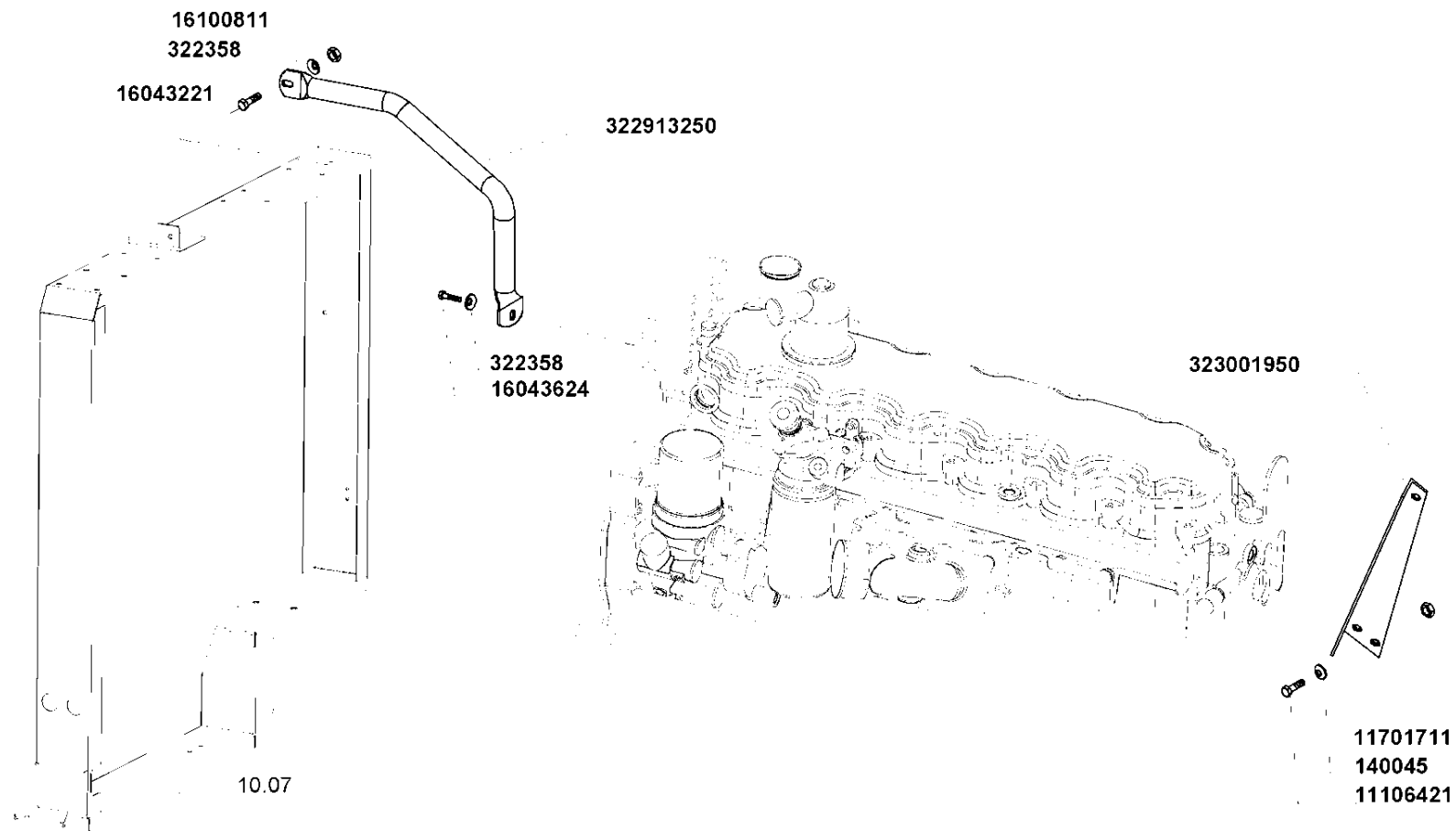
Installazione motore
 Engine installation
 Installation du moteur
 Motor installation
 Instalacion motor

10.01_
 6

Motore pag.6
 Engine page 6
 Moteur page 6
 Motor seite 6
 Motor pag.6

MTB "AL" - 255 AL 4WD (551900071_551900135)

Laverda43040.png



255 AL 4WD

*Moteur
 Motor*

MOTORE

*Engine
 Motor*

10.01

6/6

10010193000

Installazione motore
Engine installation
Installation du moteur
Motor installation
Instalacion motor

10.01_
6

Motore pag.6
Engine page 6
Moteur page 6
Motor seite 6
Motor pag.6

MTB "AL" - 255 AL 4WD (551900071_551900135)

Laverda43040.png

	Italiano	Inglese	Francese	Tedesco	Spagnolo
- 11106421	1 Vite	Screw	Vis	Schraube	Tornillo
- 11701711	1 Dado	Nut	Ecrou	Mutter	Tuerca
- 140045	1 Rondella	Washer	Rondelle	Unterlegscheibe	Arandela
- 16043221	1 Vite	Screw	Vis	Schraube	Tornillo
- 16043624	1 Vite	Screw	Vis	Schraube	Tornillo
- 16100811	1 Dado	Nut	Ecrou	Mutter	Tuerca
- 322358	2 Rondella	Washer	Rondelle	Unterlegscheibe	Arandela
- 322913250	1 Puntello	Stay	Etancon	Strebe	Puntal
- 323001950	1 Staffa ancoraggio	Stirrup	Etrier	Buegel	Fijacion
	● 003230019503 (1)				

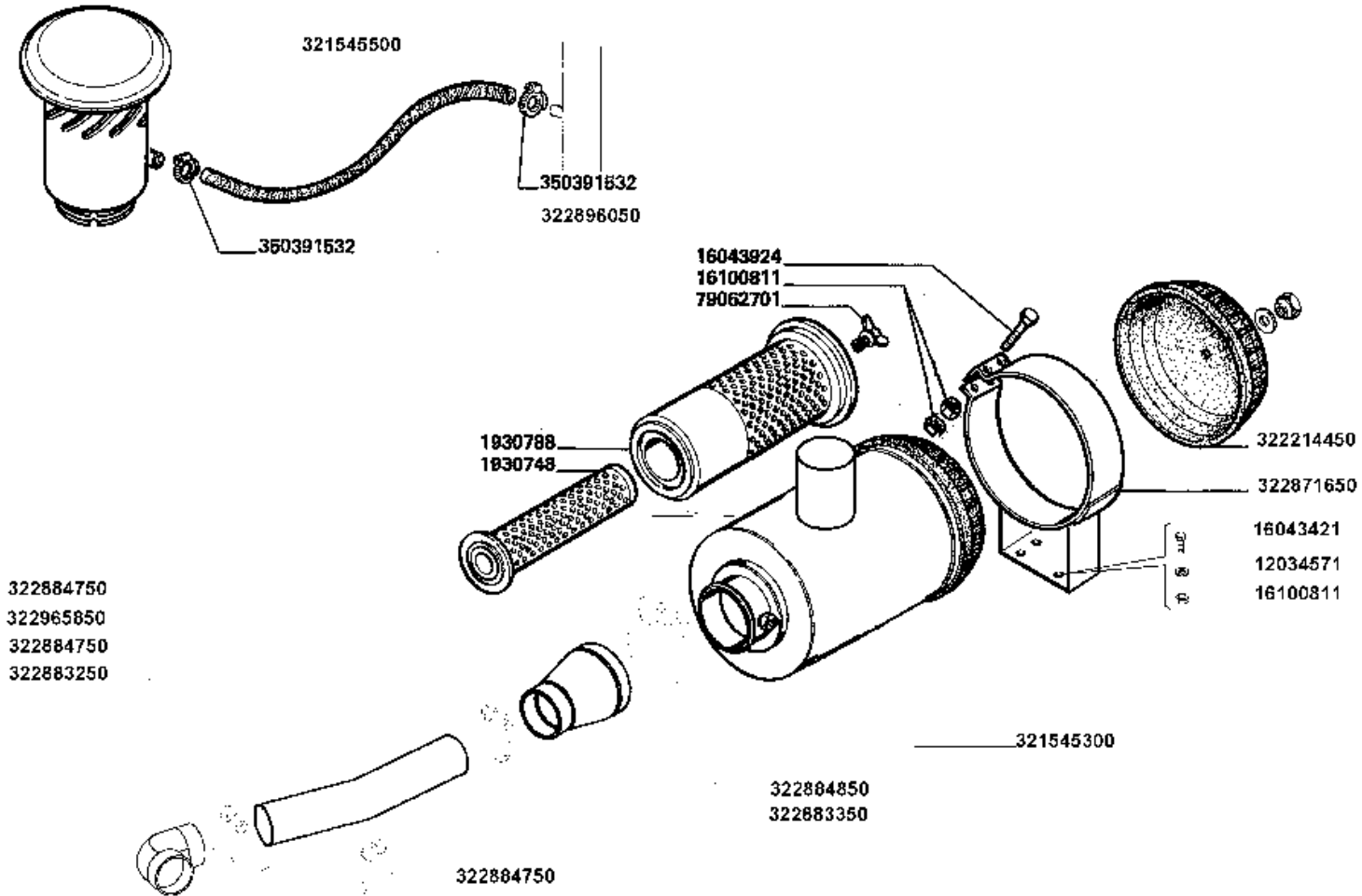
Installazione motore
 Engine installation
 Installation du moteur
 Motor installation
 Instalacion motor

10.03_
 1

Filtro aria motore
 Engine air cleaner
 Filtre a air moteur
 Motor luftfilter
 Filtro de aire motor

MTB "AL" - 255 AL 4WD (551900071_551900135)

Laverda43041.png



255 AL 4WD

*Filtre a air moteur
 Motor luftfilter*

FILTRO ARIA MOTORE

*Engine air cleaner
 Filtro de aire motor*

10.03

1/1

10030172005

Installazione motore
Engine installation
Installation du moteur
Motor installation
Instalacion motor

10.03_
1

Filtro aria motore
Engine air cleaner
Filtre a air moteur
Motor luftfilter
Filtro de aire motor

MTB "AL" - 255 AL 4WD (551900071_551900135)

LaverdaM43041.png

	Italiano	Inglese	Francese	Tedesco	Spagnolo
- 12034571	1 Rosetta	Lock washer	Rondelle frein	Federring	Arandela grower
- 16043421	1 Vite	Screw	Vis	Schraube	Tornillo
- 16043924	1 Vite	Screw	Vis	Schraube	Tornillo
- 16100811	2 Dado	Nut	Ecrou	Mutter	Tuerca
- 1930748	1 Elemento filtro	Element,filter	Filtre	Filtre	Filtro
- 1930788	1 Filtro aria	Element, air filter	Filtre a air	Luftf. einsatz	Filtro aire
- 321545300	1 Filtro	Filter	Filtre	Filter	Filtro
- 321545500	1 Prefiltro	Pre filter	Prefiltre	Vorfilter	Pre filtro
- 322214450	1 Coperchio	Cover	Couvercle	Deckel	Tapadera
- 322871650	1 Supporto filtro	Support	Support filtre	Traeger	Soporte
- 322883250	1 Curva	Cranked tube	Coude	Gekurbelrohr	Tubo codo
- 322883350	1 Riduzione	Throttle	Reduction	Rabatt	Descuento
- 322884750	3 Fascetta	Clamp	Collier	Halteschelle	Abrazadera
- 322884850	1 Fascetta	Clamp	Collier	Halteschelle	Abrazadera
- 322896050	1 Tubo flessibile	Hose	Tuyau flexible	Schlauch	Flexible
- 322965850	1 Tubo	Pipe	Canalisation	Rohrleitung	Cano
- 350391532	2 Fascetta	Clamp	Collier	Halteschelle	Abrazadera
- 79062701	1 Dado	Nut	Ecrou	Mutter	Tuerca

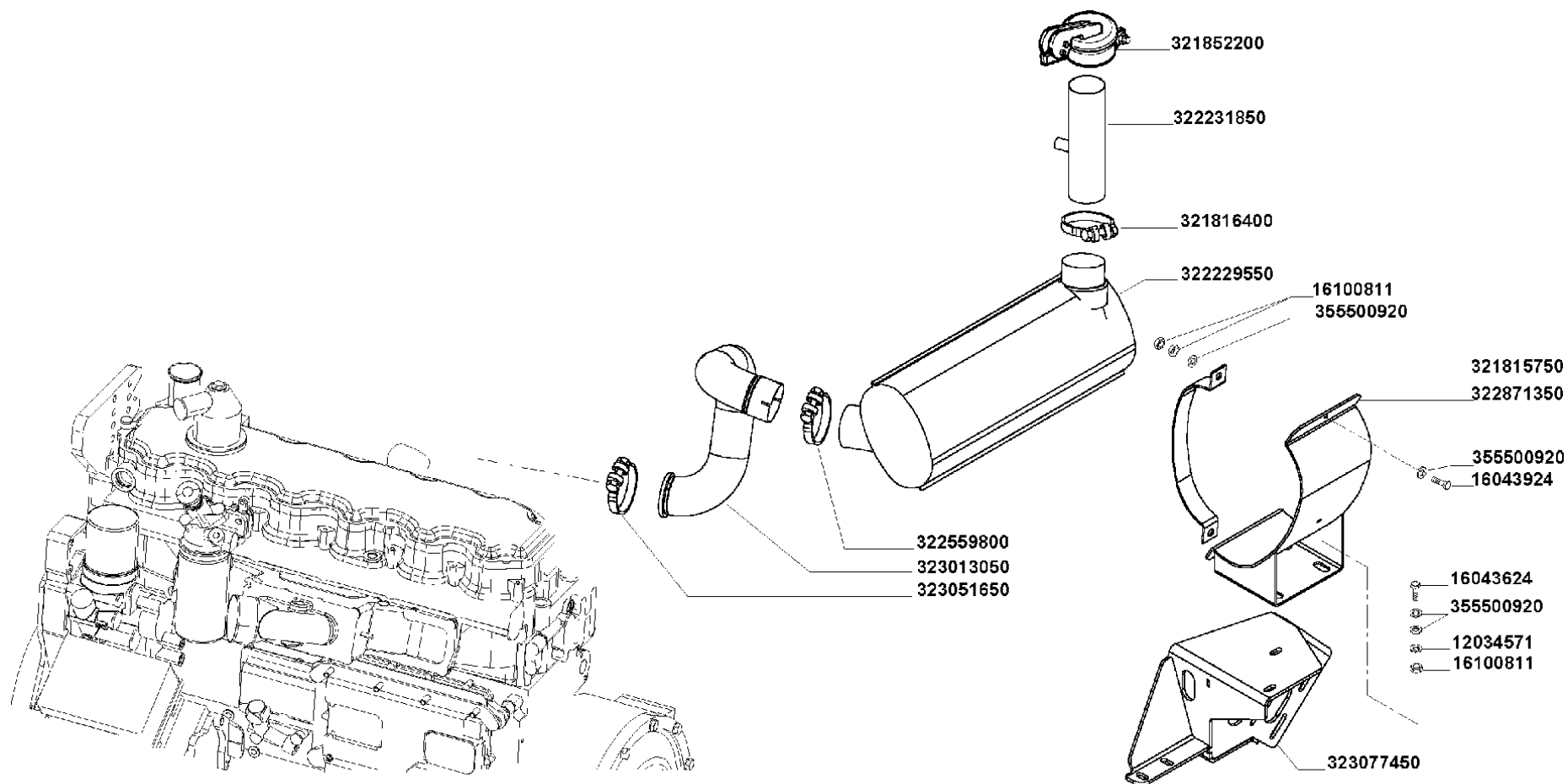
Installazione motore
Engine installation
Installation du moteur
Motor installation
Instalacion motor

MTB "AL" - 255 AL 4WD (551900071_551900135)

10.04_
1

Scarico motore
Exhaust silencer
Pot d'echappement
Auspufftopf
Silenciador

Laverda\10-04-1-255-AL-4wd-REV-1a-ed-2004.png



255 AL 4WD

Filtre a air moteur
Motor luftfilter

SCARICO MOTORE

Engine air cleaner
Filtro de aire motor

10.04

1/1 10040152005

Installazione motore
Engine installation
Installation du moteur
Motor installation
Instalacion motor

10.04_
1

Scarico motore
Exhaust silencer
Pot d'echappement
Auspufftopf
Silenciador

MTB "AL" - 255 AL 4WD (551900071_551900135)

Laverda\10-04-1-255-AL-4wd-REV-1a-ed-2004.png

	Italiano	Inglese	Francese	Tedesco	Spagnolo
- 12034571	1 Rosetta	Lock washer	Rondelle frein	Federring	Arandela grower
- 16043624	1 Vite	Screw	Vis	Schraube	Tornillo
- 16043924	1 Vite	Screw	Vis	Schraube	Tornillo
- 16100811	1 Dado	Nut	Ecrou	Mutter	Tuerca
- 321815750	1 Briglia ancoraggio	Bridle	Bride	Zaumzeug	Brida
- 321816400	1 Briglia	Bridle	Bride	Spannband	Brida
- 321852200	1 Coperchio	Cover	Couvercle	Deckel	Tapadera
- 322229550	1 Silenziatore	Muffler	Silencieux echappement	Auspufftopf	Silenciador
- 322231850	1 Eiettore	Ejector	Tube venturi	Leitung	Tubo
- 322559800	1 Briglia	Bridle	Bride	Spannband	Brida
- 322871350	1 Briglia ancoraggio	Bridle	Bride	Zaumzeug	Brida
	● N.A. (1)				
- 323013050	1 Tubo	Pipe	Canalisation	Rohrleitung	Cano
- 323051650	1 Briglia ancoraggio	Bridle	Bride	Zaumzeug	Brida
- 323077450	1 Supporto pompa	Support	Support pompe	Traeger	Soporte
- 355500920	1 Rondella	Washer	Rondelle	Unterlegscheibe	Arandela

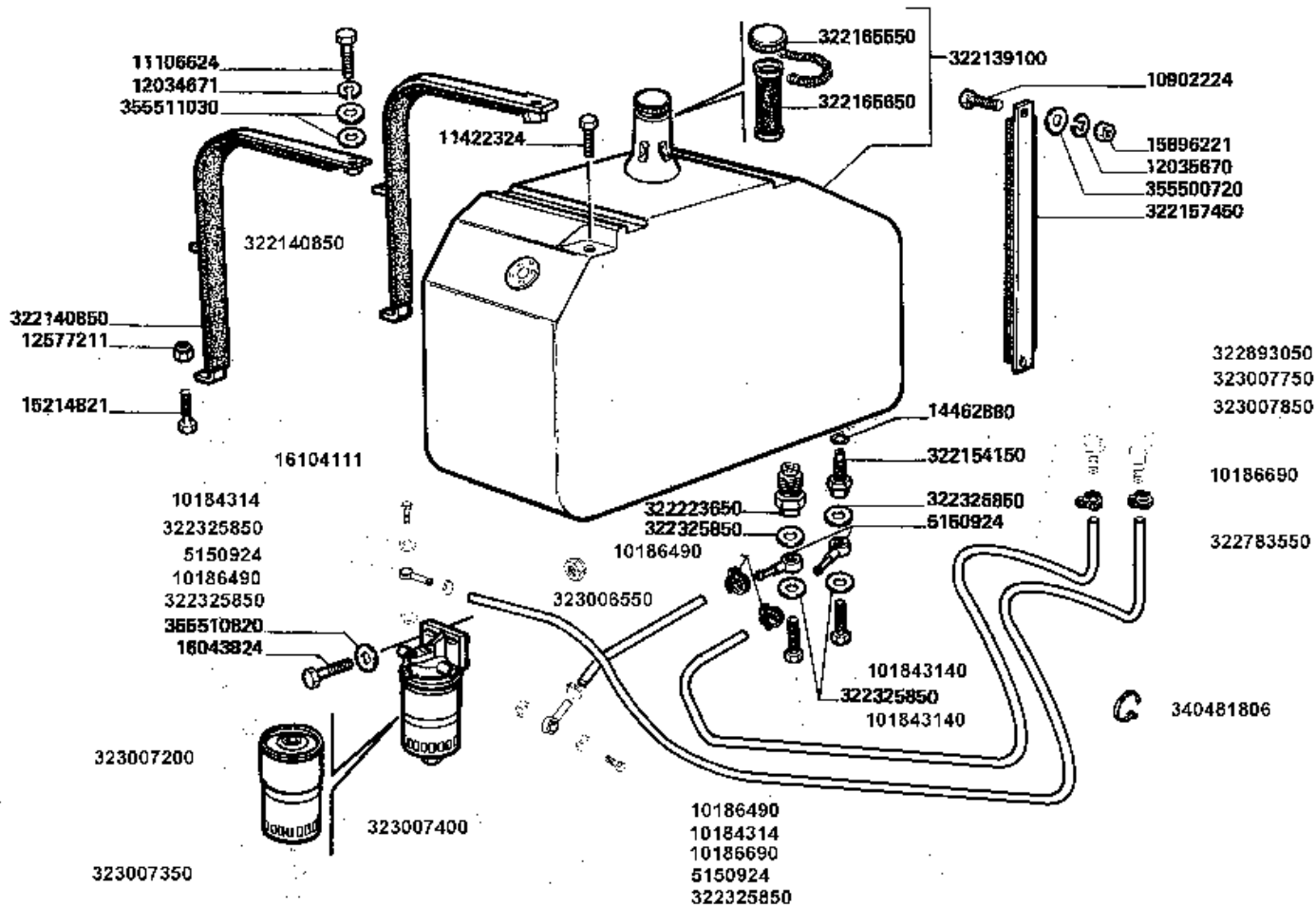
Installazione motore
 Engine installation
 Installation du moteur
 Motor installation
 Instalacion motor

MTB "AL" - 255 AL 4WD (551900071_551900135)

10.06_
 1

Serbatoio combustibile pag.1
 Fuel tank page1
 Reservoir carburant page1
 Kraftstofftank seite1
 Deposito de combustible pag.1

Laverda43043.png



255 AL 4WD

Reservoir carburant
 Kraftstofftank

SERBATOIO COMBUSTIBILE

Fuel tank
 Deposito de combustible

10.06

1/2 10060152005

Installazione motore
 Engine installation
 Installation du moteur
 Motor installation
 Instalacion motor

10.06_
 1

Serbatoio combustibile pag.1
 Fuel tank page1
 Reservoir carburant page1
 Kraftstofftank seite1
 Deposito de combustible pag.1

MTB "AL" - 255 AL 4WD (551900071_551900135)

Laverda43043.png

		Italiano	Inglese	Francese	Tedesco	Spagnolo
-	10184314	2 Raccordo ● 005042665550 (2)	Union	Raccord	Verschraubung	Racor
-	10186490	2 Collare	Collar	Collerette	Flanschring	Collar
-	10186690	2 Collare	Collar	Collerette	Flanschring	Collar
-	10902224	1 Vite	Screw	Vis	Schraube	Tornillo
-	11106624	1 Vite	Screw	Vis	Schraube	Tornillo
-	11422324	1 Vite	Screw	Vis	Schraube	Tornillo
-	12034671	1 Rosetta	Lock washer	Rondelle frein	Federring	Arandela grower
-	12035670	1 Rosetta ● 000120356710 (1)	Lock washer	Rondelle frein	Federring	Arandela grower
-	12577211	1 Dado	Nut	Ecrou	Mutter	Tuerca
-	14462880	1 O-ring	O-ring	Joint thorique	Dichtring	Junta hermetica
-	15214821	1 Vite	Screw	Vis	Schraube	Tornillo
-	15896221	1 Dado	Nut	Ecrou	Mutter	Tuerca
-	16043824	1 Vite	Screw	Vis	Schraube	Tornillo
-	16104111	1 Dado	Nut	Ecrou	Mutter	Tuerca
-	322139100	1 Serbatoio ● 003230000500 (1), 003231947000 (1)	Tank	Reservoir	Tankbehalter	Deposito
-	322140850	Collare	Collar	Collerette	Flanschring	Collar
-	322154150	1 Raccordo	Union	Raccord	Verschraubung	Racor
-	322157450	1 Guarnizione	Gasket	Guarniture	Dichtung	Junta
-	322165550	1 Tappo ● 003232055500 (1)	Plug	Bouchon	Verschl.stopfen	Tapon
-	322165650	1 Filtro	Filter	Filtre	Filter	Filtro
-	322325850	5 Rondella	Washer	Rondelle	Unterlegscheibe	Arandela
-	322783550	1 Tubo in gomma	Rubber pipe	Tuyau en caoutchouc	Rohr	Tubo

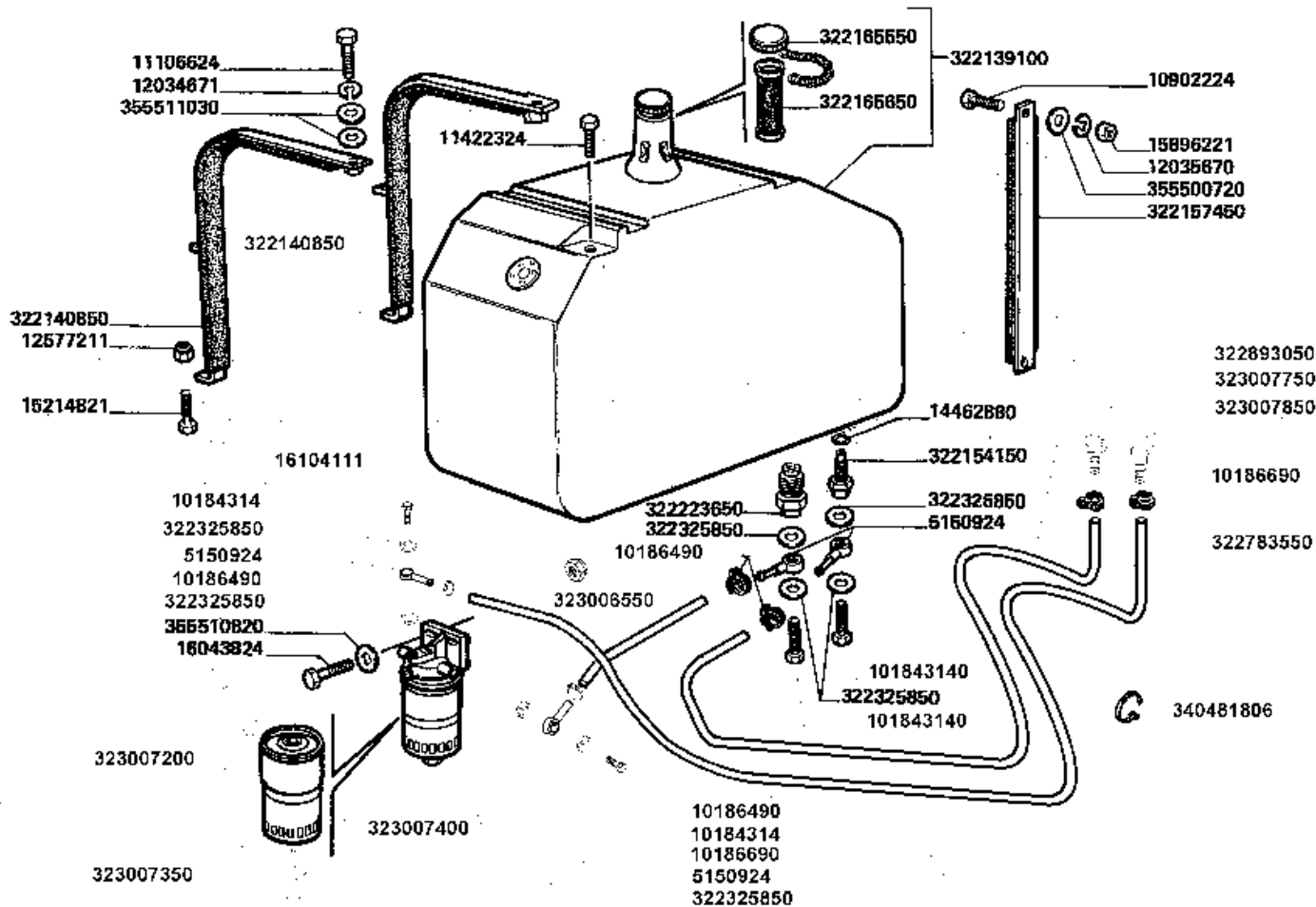
Installazione motore
 Engine installation
 Installation du moteur
 Motor installation
 Instalacion motor

MTB "AL" - 255 AL 4WD (551900071_551900135)

10.06_
 1

Serbatoio combustibile pag.1
 Fuel tank page1
 Reservoir carburant page1
 Kraftstofftank seite1
 Deposito de combustible pag.1

Laverda43043.png



255 AL 4WD

Reservoir carburant
 Kraftstofftank

SERBATOIO COMBUSTIBILE

Fuel tank
 Deposito de combustible

10.06

1/2 10060152005

Installazione motore
Engine installation
Installation du moteur
Motor installation
Instalacion motor

10.06_
1

Serbatoio combustibile pag.1
Fuel tank page1
Reservoir carburant page1
Kraftstofftank seite1
Deposito de combustible pag.1

MTB "AL" - 255 AL 4WD (551900071_551900135)

Laverda43043.png

	Italiano	Inglese	Francese	Tedesco	Spagnolo
- 322893050	1 Tubo gasolio	Pipe	Tuyau carburant	Rohr	Conducto
- 323007400	1 Filtro combustibile	Fuel filter	Filtre a gazoil	Kraftstofffilter	Filtro de combustible
- 323007750	1 Connettore	Socket	Connecteur	Stecksockel	Conexion
- 323007850	1 Connettore	Socket	Connecteur	Stecksockel	Conexion
- 323018850	1 Sensore	Sensor	Detecteur	Sensor	Detector
- 323091150	1 Collare	Collar	Collerette	Flanschring	Collar
- 340481806	1 Fascetta	Clamp	Collier	Halteschelle	Abrazadera
- 355500720	1 Rondella	Washer	Rondelle	Unterlegscheibe	Arandela
	● 003555007150 (1)				
- 355510820	1 Rondella	Washer	Rondelle	Unterlegscheibe	Arandela
- 355511030	1 Rondella	Washer	Rondelle	Unterlegscheibe	Arandela
- 5150924	3 Raccordo	Union	Raccord	Verschraubung	Racor

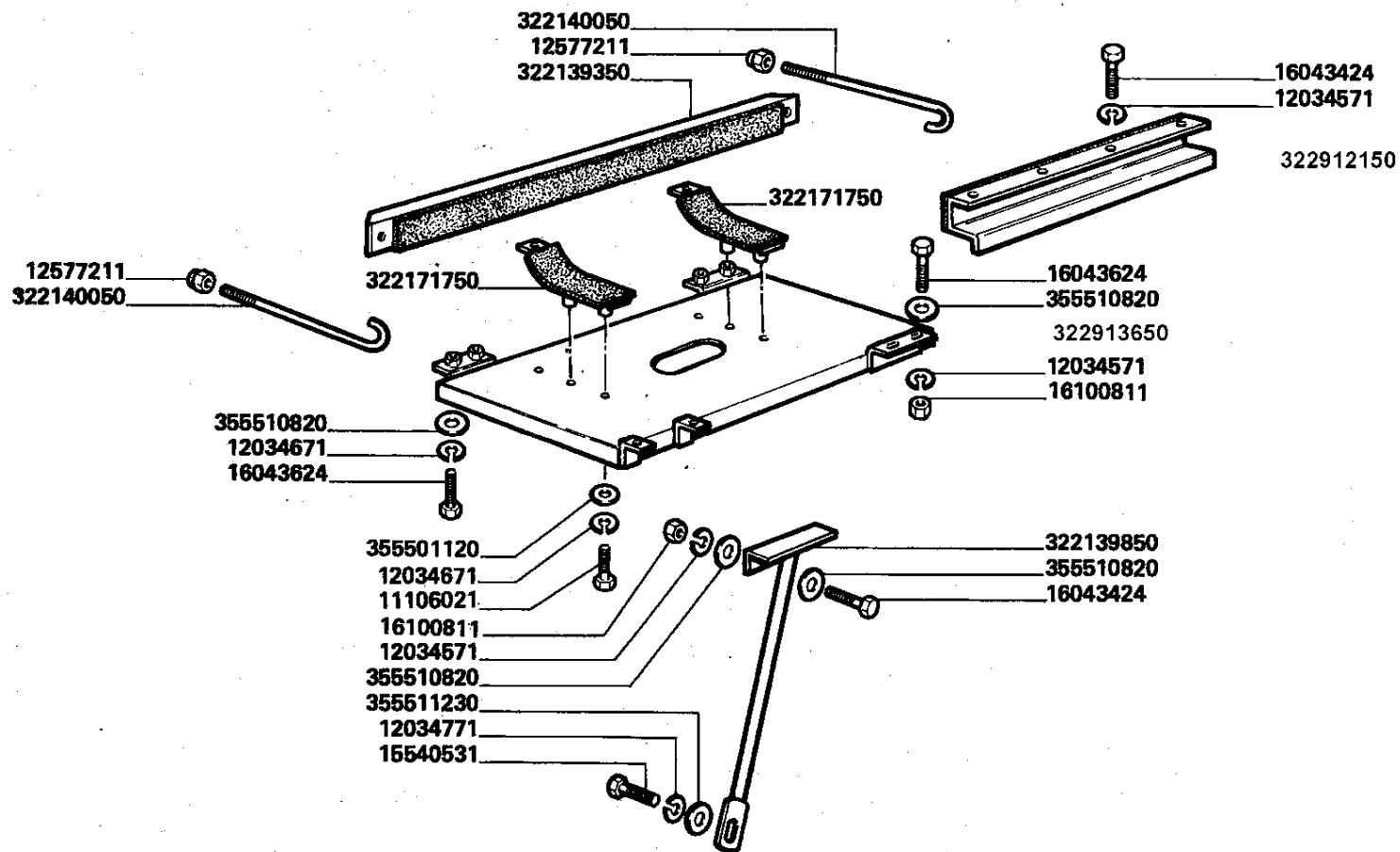
Installazione motore
 Engine installation
 Installation du moteur
 Motor installation
 Instalacion motor

10.06_
 2

Serbatoio combustibile pag.2
 Fuel tank page2
 Reservoir carburant page2
 Kraftstofftank seite2
 Deposito de combustible pag.2

MTB "AL" - 255 AL 4WD (551900071_551900135)

Laverda43044.png



255 AL 4WD

*Reservoir carburant
 Kraftstofftank*

SERBATOIO COMBUSTIBILE

*Fuel tank
 Deposito de combustible*

10.06

2/2

10060152005

Installazione motore
Engine installation
Installation du moteur
Motor installation
Instalacion motor

10.06_
2

Serbatoio combustibile pag.2
Fuel tank page2
Reservoir carburant page2
Kraftstofftank seite2
Deposito de combustible pag.2

MTB "AL" - 255 AL 4WD (551900071_551900135)

Laverda43044.png

	Italiano	Inglese	Francese	Tedesco	Spagnolo
- 11106021	1 Vite	Screw	Vis	Schraube	Tornillo
- 12034571	3 Rosetta	Lock washer	Rondelle frein	Federring	Arandela grower
- 12034671	2 Rosetta	Lock washer	Rondelle frein	Federring	Arandela grower
- 12034771	1 Rosetta	Lock washer	Rondelle frein	Federring	Arandela grower
- 12577211	2 Dado	Nut	Ecrou	Mutter	Tuerca
- 15540531	1 Vite	Screw	Vis	Schraube	Tornillo
- 16043424	2 Vite	Screw	Vis	Schraube	Tornillo
- 16043624	2 Vite	Screw	Vis	Schraube	Tornillo
- 16100811	2 Dado	Nut	Ecrou	Mutter	Tuerca
- 322139350	1 Profilo	Profile	Profile	Profil	Perfil
	● N.A. (1)				
- 322139850	1 Puntone	Strut	Jambe de force	Verstrebung	Codal
- 322140050	2 Tirante	Tie rod	Tringlerie	Zugstange	Brazo de enlace
- 322171750	2 Collare	Collar	Collerette	Flanschring	Collar
- 322912150	1 Appoggio	Abutment	Contrefort	Widerlager	Contrafuerte
- 322913650	1 Supporto serbatoio	Support	Support	Traeger	Soporte
- 355501120	1 Rondella	Washer	Rondelle	Unterlegscheibe	Arandela
- 355510820	4 Rondella	Washer	Rondelle	Unterlegscheibe	Arandela
- 355511230	1 Rondella	Washer	Rondelle	Unterlegscheibe	Arandela

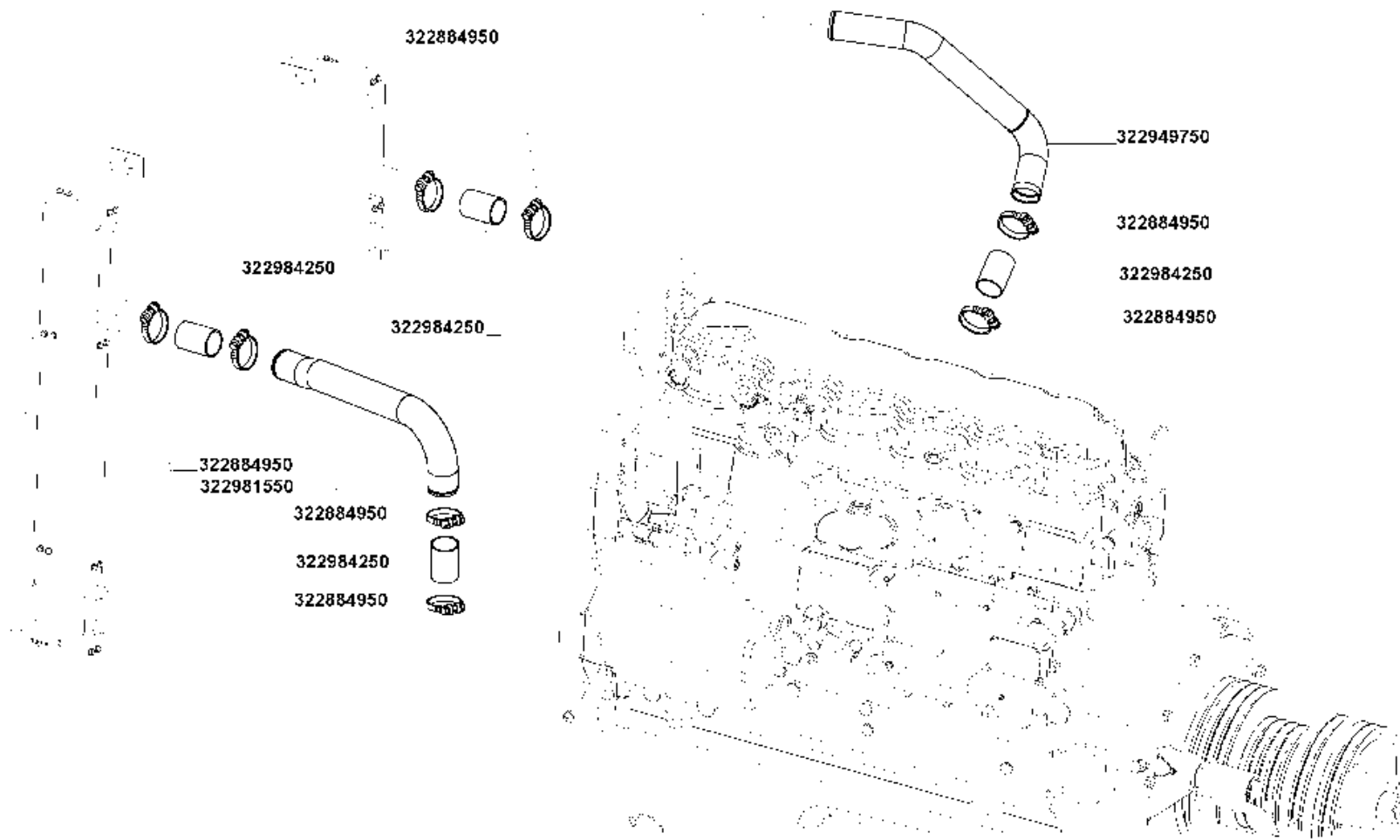
Installazione motore
Engine installation
Installation du moteur
Motor installation
Instalacion motor

MTB "AL" - 255 AL 4WD (551900071_551900135)

10.07_
1

Filtro rotante-radiatore pag.1
Radiator filter page 1
Filter radiateur page 1
Kuehlerfilter seite 1
Filtro radiador pag.1

Laverda43045.png



255 AL 4WD

Fitre radiateur
Kuehlerfilter

FILTRO ROTANTE - RADIATORE

Radiator filter
Filtro radiador

10.07

1/10

10070152005

Installazione motore
Engine installation
Installation du moteur
Motor installation
Instalacion motor

10.07_
1

Filtro rotante-radiatore pag.1
Radiator filter page 1
Filter radiateur page 1
Kuehlerfilter seite 1
Filtro radiador pag.1

MTB "AL" - 255 AL 4WD (551900071_551900135)

LaverdaM43045.png

	Italiano	Inglese	Francese	Tedesco	Spagnolo
- 322884950	8 Fascetta	Clamp	Collier	Halteschelle	Abrazadera
- 322949750	1 Tubo	Pipe	Canalisation	Rohrleitung	Cano
- 322981550	1 Tubo aria	Pipe air	Tuyau air	Ansaugleitung	Manguito aire
- 322984250	4 Tubo aria	Pipe air	Tuyau air	Ansaugleitung	Manguito aire

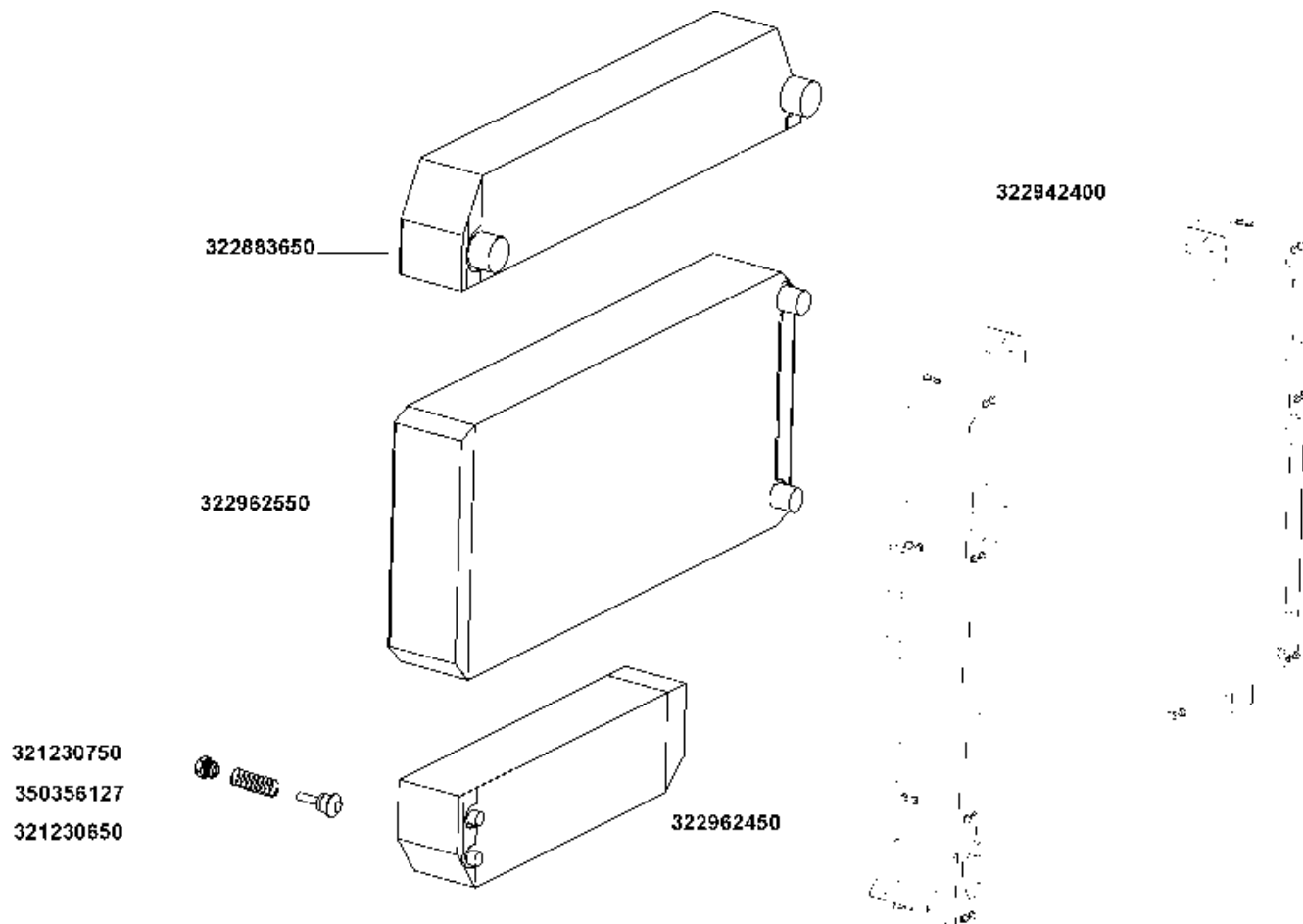
Installazione motore
Engine installation
Installation du moteur
Motor installation
Instalacion motor

MTB "AL" - 255 AL 4WD (551900071_551900135)

10.07_
10

Filtro rotante-radiatore pag.10
Radiator filter page 10
Filter radiateur page 10
Kuehlerfilter seite 10
Filtro radiador pag.10

Laverda43054.png



255 AL 4WD

*Elements de radiateur
Kuehlelemente*

ELEMENTI RADIATORE 322942400

*Radiator elements
Elementos radiador*

10.07

10/10

10070152005

Installazione motore
Engine installation
Installation du moteur
Motor installation
Instalacion motor

10.07_
10

Filtro rotante-radiatore pag.10
Radiator filter page 10
Filter radiateur page 10
Kuehlerfilter seite 10
Filtro radiador pag.10

MTB "AL" - 255 AL 4WD (551900071_551900135)

LaverdaM43054.png

	Italiano	Inglese	Francese	Tedesco	Spagnolo
- 321230650	1 Controsede	Counter seat	Contre siege	Sitz	Alojamento
- 321230750	1 Tappo	Plug	Bouchon	Verschl.stopfen	Tapon
- 322883650	1 Radiatore	Radiator	Radiateur	Kuehler	Radiador
- 322942400	1 Massa radiante	Radiator	Groupe radiateurs	Kuehler	Radiador
- 322962450	1 Radiatore	Radiator	Radiateur	Kuehler	Radiador
- 322962550	1 Radiatore	Radiator	Radiateur	Kuehler	Radiador
- 350356127	1 Molla	Spring	Ressort	Feder	Accionador

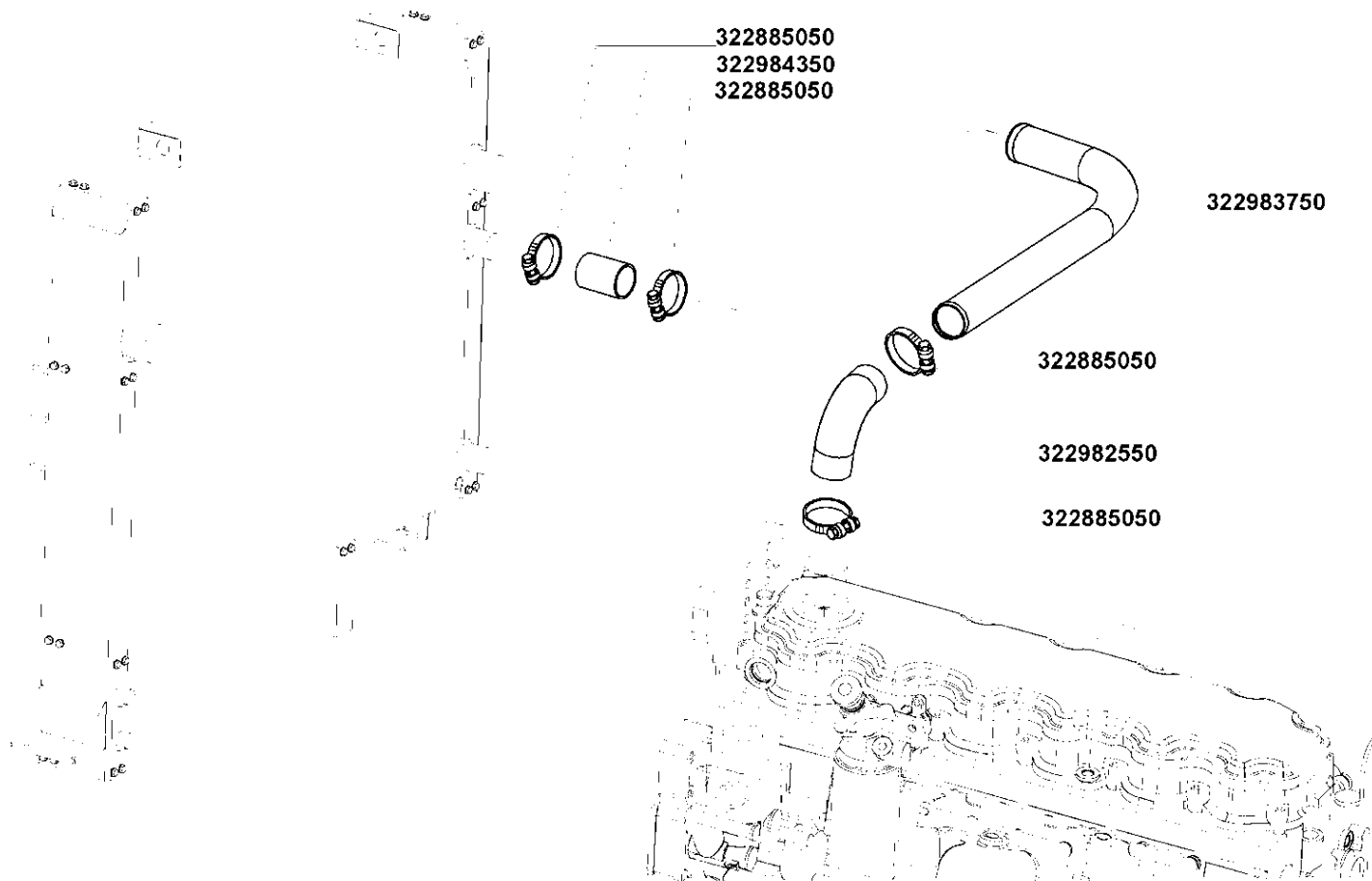
Installazione motore
Engine installation
Installation du moteur
Motor installation
Instalacion motor

MTB "AL" - 255 AL 4WD (551900071_551900135)

10.07_
2

Filtro rotante-radiatore pag.2
Radiator filter page 2
Filter radiateur page 2
Kuehlerfilter seite 2
Filtro radiador pag.2

Laverda43046.png



255 AL 4WD

*Filtre radiateur
Kuehlerfilter*

FILTRO ROTANTE - RADIATORE

*Radiator filter
Filtro radiador*

10.07

2/10

10070152005

Installazione motore
Engine installation
Installation du moteur
Motor installation
Instalacion motor

10.07_
2

Filtro rotante-radiatore pag.2
Radiator filter page 2
Filter radiateur page 2
Kuehlerfilter seite 2
Filtro radiador pag.2

MTB "AL" - 255 AL 4WD (551900071_551900135)

LaverdaM43046.png

	Italiano	Inglese	Francese	Tedesco	Spagnolo
- 322885050	3 Fascetta	Clamp	Collier	Halteschelle	Abrazadera
- 322982550	1 Curva	Cranked tube	Coude	Gekurbelrohr	Tubo codo
- 322983750	1 Tubo	Pipe	Canalisation	Rohrleitung	Cano
- 322984350	1 Manicotto	Sleeve	Manchon	Muffe	Manguito
- 323001850	1 Fascetta	Clamp	Collier	Halteschelle	Abrazadera

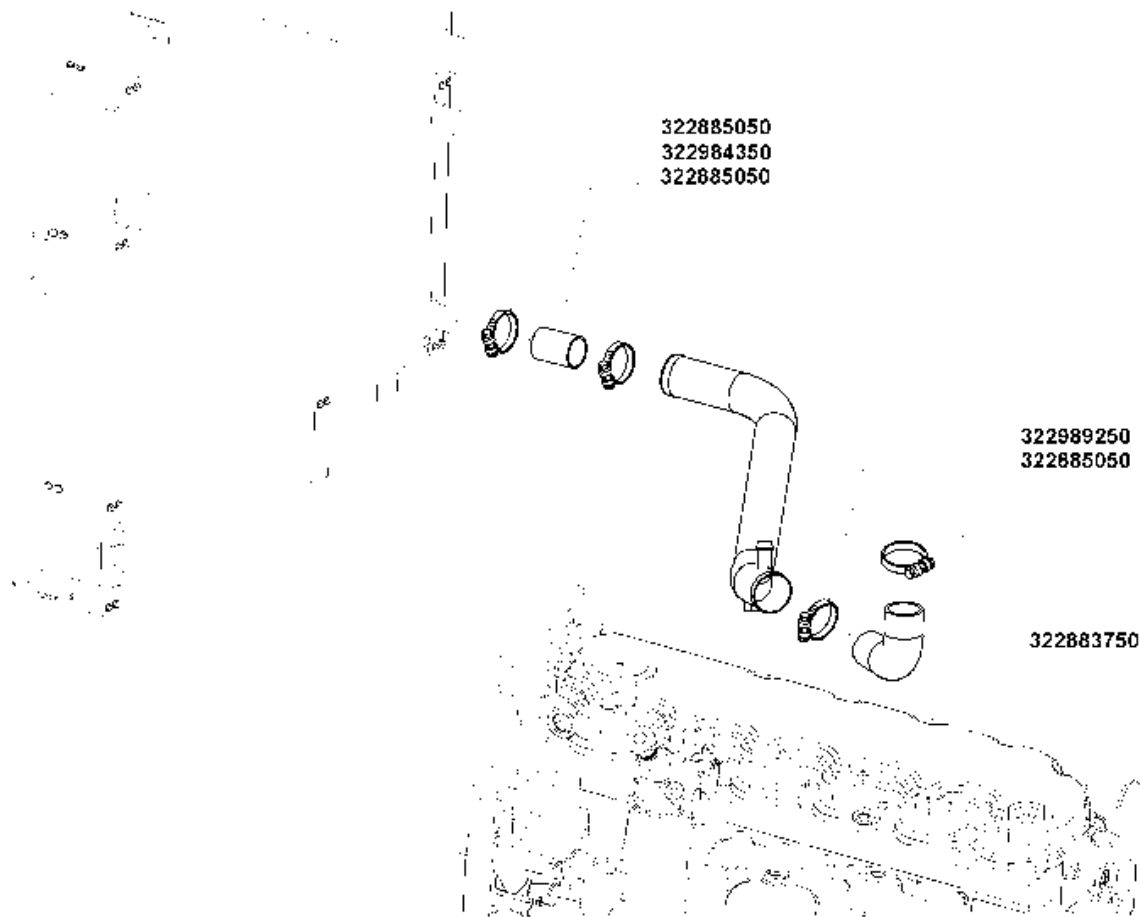
Installazione motore
Engine installation
Installation du moteur
Motor installation
Instalacion motor

MTB "AL" - 255 AL 4WD (551900071_551900135)

10.07_
3

Filtro rotante-radiatore pag.3
Radiator filter page 3
Filter radiateur page 3
Kuehlerfilter seite 3
Filtro radiador pag.3

Laverda43047.png



255 AL 4WD

*Filter radiateur
Kuehlerfilter*

FILTRO ROTANTE - RADIATORE

*Radiator filter
Filtro radiador*

10.07

3/10

10070152005

Installazione motore
Engine installation
Installation du moteur
Motor installation
Instalacion motor

10.07_
3

Filtro rotante-radiatore pag.3
Radiator filter page 3
Filter radiateur page 3
Kuehlerfilter seite 3
Filtro radiador pag.3

MTB "AL" - 255 AL 4WD (551900071_551900135)

Laverda43047.png

	Italiano	Inglese	Francese	Tedesco	Spagnolo
- 322883750	1 Curva	Cranked tube	CoUDE	Gekurbelrohr	Tubo codo
- 322885050	4 Fascetta	Clamp	Collier	Halteschelle	Abrazadera
- 322984350	1 Manicotto	Sleeve	Manchon	Muffe	Manguito
- 322989250	1 Tubo	Pipe	Canalisation	Rohrleitung	Cano

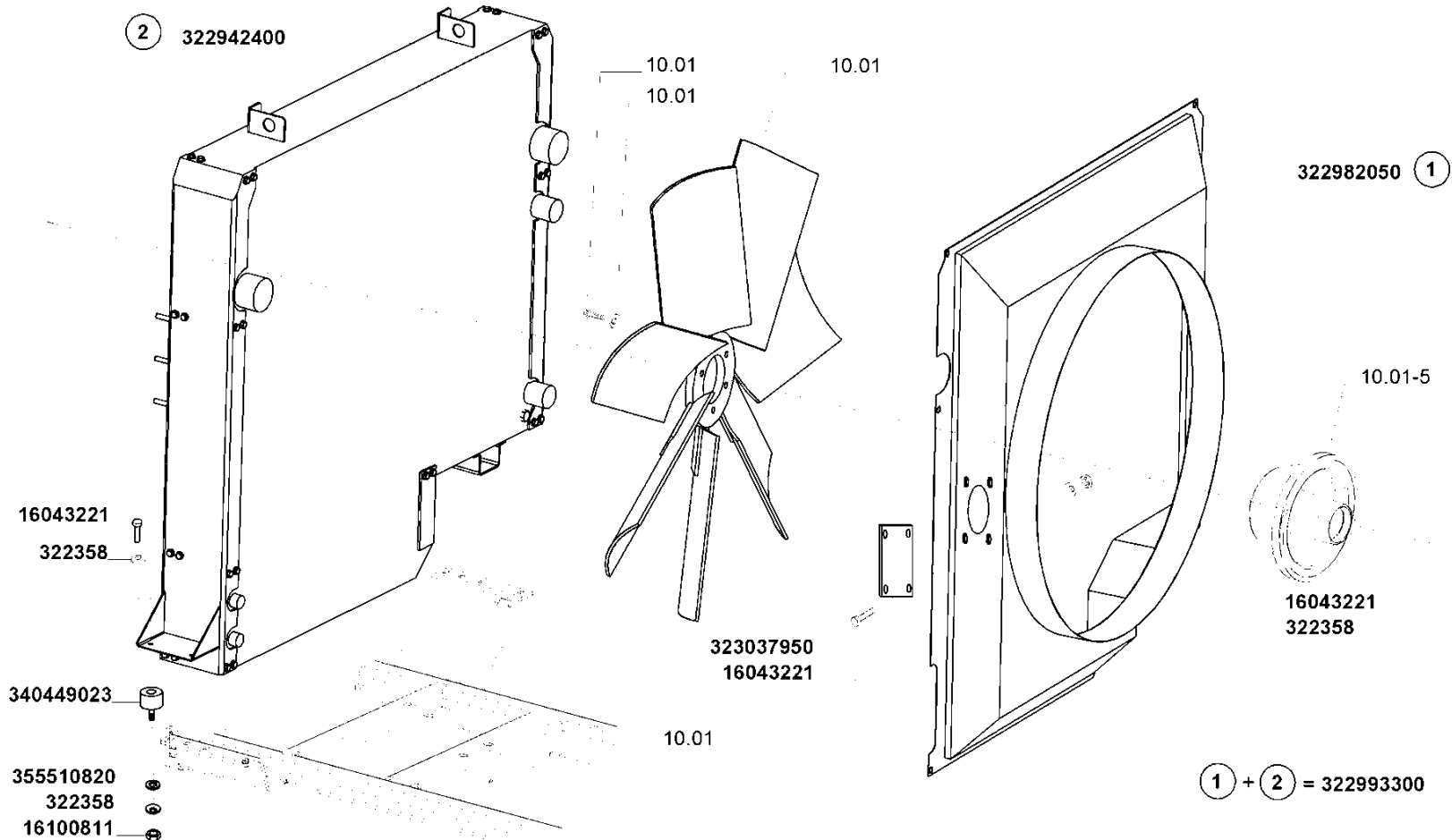
Installazione motore
 Engine installation
 Installation du moteur
 Motor installation
 Instalacion motor

MTB "AL" - 255 AL 4WD (551900071_551900135)

10.07_
 4

Filtro rotante-radiatore pag.4
 Radiator filter page 4
 Filtre radiateur page 4
 Kuehlerfilter seite 4
 Filtro radiador pag.4

Laverda43048.png



255 AL 4WD

*Filtre radiateur
 Kuehlerfilter*

FILTRO ROTANTE - RADIATORE

*Radiator filter
 Filtro radiador*

10.07

4/10

10070152005

Installazione motore
Engine installation
Installation du moteur
Motor installation
Instalacion motor

10.07_
4

Filtro rotante-radiatore pag.4
Radiator filter page 4
Filter radiateur page 4
Kuehlerfilter seite 4
Filtro radiador pag.4

MTB "AL" - 255 AL 4WD (551900071_551900135)

Laverda\43048.png

	Italiano	Inglese	Francese	Tedesco	Spagnolo
- 16043221	5 Vite	Screw	Vis	Schraube	Tornillo
- 16100811	1 Dado	Nut	Ecrou	Mutter	Tuerca
- 322358	3 Rondella	Washer	Rondelle	Unterlegscheibe	Arandela
- 322942400	1 Massa radiante	Radiator	Groupe radiateurs	Kuehler	Radiator
- 322982050	1 Convogliatore	Conveyor	Convoyeur	Leitblech	Canalizador
- 322993300	1 Radiatore	Radiator	Radiateur	Kuehler	Radiator
	● 003230979003 (1)				
- 323037950	1 Chiusura	Panel	Couvercle	Deckel	Cubierta
- 340449023	1 Ammortizzatore	Shock absorber	Amortisseur	Stosdaempfer	Amortiguador
- 355510820	1 Rondella	Washer	Rondelle	Unterlegscheibe	Arandela

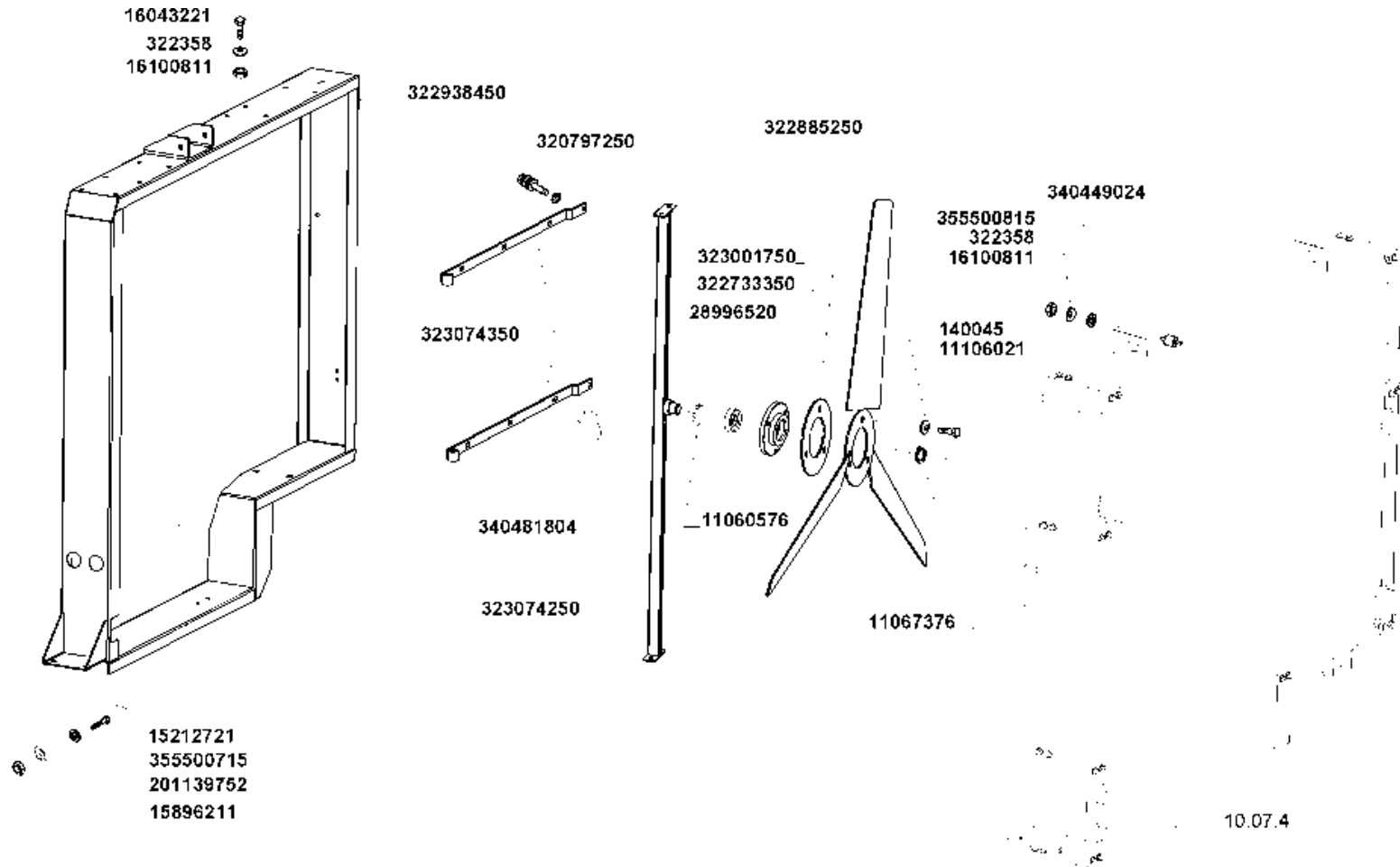
Installazione motore
Engine installation
Installation du moteur
Motor installation
Instalacion motor

MTB "AL" - 255 AL 4WD (551900071_551900135)

10.07_
5

Filtro rotante-radiatore pag.5
Radiator filter page 5
Filter radiateur page 5
Kuehlerfilter seite 5
Filtro radiador pag.5

Laverda43049.png



255 AL 4WD

Filter radiateur
Kuehlerfilter

FILTRO ROTANTE - RADIATORE

Radiator filter
Filtro radiador

10.07

5/10

10070152005

Installazione motore
Engine installation
Installation du moteur
Motor installation
Instalacion motor

10.07_
5

Filtro rotante-radiatore pag.5
Radiator filter page 5
Filter radiateur page 5
Kuehlerfilter seite 5
Filtro radiador pag.5

MTB "AL" - 255 AL 4WD (551900071_551900135)

Laverda43049.png

	Italiano	Inglese	Francese	Tedesco	Spagnolo
- 11060576	1 Anello elastico	Spring lockwasher	Circlips	Ring	Anillo
- 11067376	1 Anello elastico	Spring lockwasher	Circlips	Ring	Anillo
- 11106021	1 Vite	Screw	Vis	Schraube	Tornillo
- 140045	1 Rondella	Washer	Rondelle	Unterlegscheibe	Arandela
- 15212721	1 Vite	Screw	Vis	Schraube	Tornillo
- 15896211	1 Dado	Nut	Ecrou	Mutter	Tuerca
- 16043221	1 Vite	Screw	Vis	Schraube	Tornillo
- 16100811	2 Dado	Nut	Ecrou	Mutter	Tuerca
- 201139752	1 Tampone in gomma	Rubber stop	Tampon caoutchouc	Gummipuffer	Freno de goma
- 28996520	1 Cuscinetto	Bearing	Roulement	Lager	Coijnete de bolas
- 320797250	1 Stelo	Stem	Tige	Stiel	Vastago
- 322358	2 Rondella	Washer	Rondelle	Unterlegscheibe	Arandela
- 322733350	1 Mozzo	Hub	Moyeu	Nabe	Cubo
- 322885250	1 Ventola	Fan	Ventilateur	Luefter	Ventilador
- 322938450	1 Telaio	Frame	Bati	Rahmen	Bastidor
- 323001750	1 Spessore	Shim	Cale reglage	Einstellblech	Calce
- 323074250	1 Supporto	Support	Support	Lagerung	Dispos.de sosten
- 323074350	2 Sostegno	Backbone	Renfort backbone	Haupttraeger	Sosten
- 340449024	1 Ammortizzatore	Shock absorber	Amortisseur	Stosshaempfer	Amortiguador
- 340481804	1 Fascetta	Clamp	Collier	Halteschelle	Abrazadera
- 355500715	1 Rondella	Washer	Rondelle	Unterlegscheibe	Arandela
- 355500815	1 Rondella	Washer	Rondelle	Unterlegscheibe	Arandela

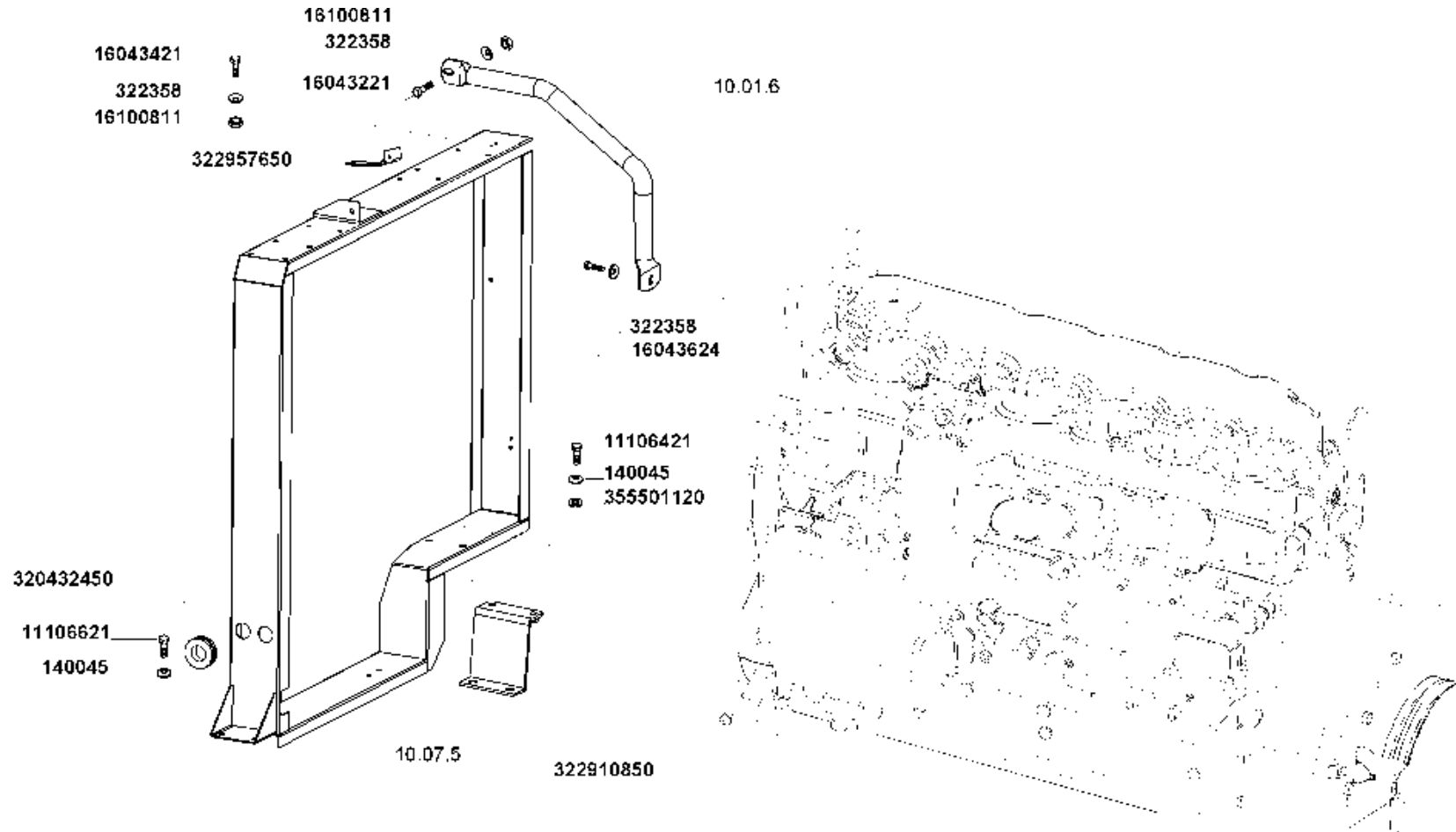
Installazione motore
Engine installation
Installation du moteur
Motor installation
Instalacion motor

MTB "AL" - 255 AL 4WD (551900071_551900135)

10.07_
6

Filtro rotante-radiatore pag.6
Radiator filter page 6
Filter radiateur page 6
Kuehlerfilter seite 6
Filtro radiador pag.6

Laverda43050.png



255 AL 4WD

*Filter radiateur
Kuehlerfilter*

FILTRO ROTANTE - RADIATORE

*Radiator filter
Filtro radiador*

10.07

6/10

10070152005

Installazione motore
Engine installation
Installation du moteur
Motor installation
Instalacion motor

10.07_
6

Filtro rotante-radiatore pag.6
Radiator filter page 6
Filter radiateur page 6
Kuehlerfilter seite 6
Filtro radiador pag.6

MTB "AL" - 255 AL 4WD (551900071_551900135)

Laverda43050.png

	Italiano	Inglese	Francese	Tedesco	Spagnolo
- 11106421	1 Vite	Screw	Vis	Schraube	Tornillo
- 11106621	1 Vite	Screw	Vis	Schraube	Tornillo
- 140045	2 Rondella	Washer	Rondelle	Unterlegscheibe	Arandela
- 16043221	1 Vite	Screw	Vis	Schraube	Tornillo
- 16043421	1 Vite	Screw	Vis	Schraube	Tornillo
- 16043624	1 Vite	Screw	Vis	Schraube	Tornillo
- 16100811	2 Dado	Nut	Ecrou	Mutter	Tuerca
- 320432450	1 Gommino	Grommet	Passe fil	Gummituelle	Pasacable
- 322358	3 Rondella	Washer	Rondelle	Unterlegscheibe	Arandela
- 322910850	1 Staffa	Stirrup	Etrier	Buegel	Estribo
- 322957650	1 Staffa	Stirrup	Etrier	Buegel	Estribo
- 355501120	1 Rondella	Washer	Rondelle	Unterlegscheibe	Arandela

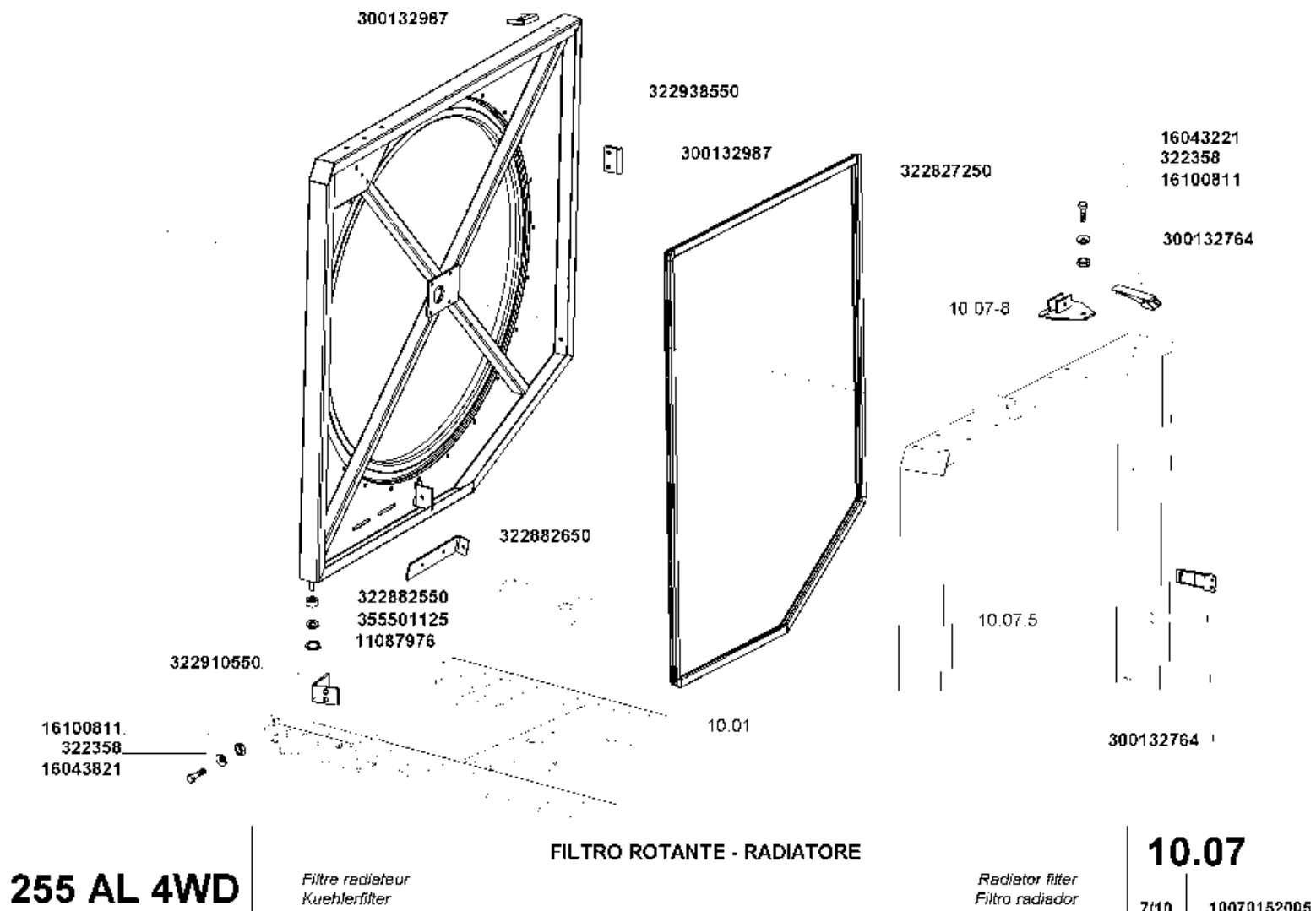
Installazione motore
Engine installation
Installation du moteur
Motor installation
Instalacion motor

MTB "AL" - 255 AL 4WD (551900071_551900135)

10.07_
7

Filtro rotante-radiatore pag.7
Radiator filter page 7
Filter radiateur page 7
Kuehlerfilter seite 7
Filtro radiador pag.7

Laverda43051.png



Installazione motore
Engine installation
Installation du moteur
Motor installation
Instalacion motor

10.07_
7

Filtro rotante-radiatore pag.7
Radiator filter page 7
Filter radiateur page 7
Kuehlerfilter seite 7
Filtro radiador pag.7

MTB "AL" - 255 AL 4WD (551900071_551900135)

LaverdaM43051.png

	Italiano	Inglese	Francese	Tedesco	Spagnolo
- 11087976	1 Anello elastico	Spring lockwasher	Circlips	Ring	Anillo
- 16043221	1 Vite	Screw	Vis	Schraube	Tornillo
- 16100811	2 Dado	Nut	Ecrou	Mutter	Tuerca
- 300132764	1 Briglia	Bridle	Bride	Spannband	Brida
- 300132987	2 Piastra attacco	Plate	Plaque	Platte	Placa
- 322358	2 Rondella	Washer	Rondelle	Unterlegscheibe	Arandela
- 322827250	1 Guarnizione	Gasket	Guarniture	Dichtung	Junta
- 322882550	1 Rotella	Guide roller	Rouleau de guidage	Fuehrungsrolle	Rodillo de guia
- 322882650	1 Piatto appoggio	Base plate	Plaque de base	Grundplatte	Plato base
	● N.A. (1)				
- 322910550	1 Contenitore	Container	Conteneur	Behaelter	Recipiente
- 322938550	1 Porta	Door	Portiere	Tuer	Puerta
- 350342511	1 Vite	Screw	Vis	Schraube	Tornillo
- 355501125	1 Rondella	Washer	Rondelle	Unterlegscheibe	Arandela

Installazione motore
 Engine installation
 Installation du moteur
 Motor installation
 Instalacion motor

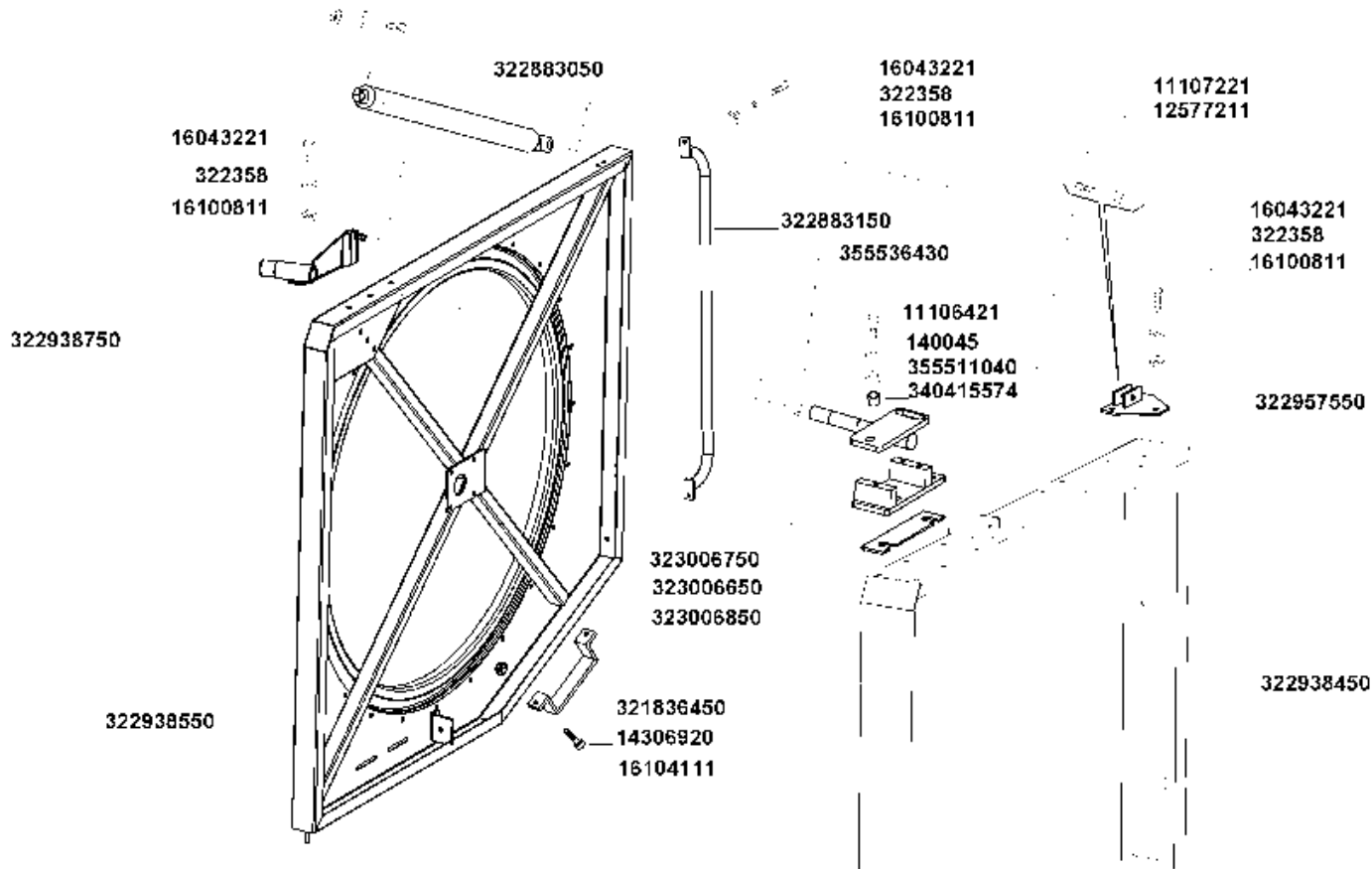
MTB "AL" - 255 AL 4WD (551900071_551900135)

10.07_
 8

Filtro rotante-radiatore pag.8
 Radiator filter page 8
 Filtre radiateur page 8
 Kuehlerfilter seite 8
 Filtro radiador pag.8

Laverda43052.png

11701711
 355501120
 15214821



255 AL 4WD

Filtre radiateur
 Kuehlerfilter

FILTRO ROTANTE - RADIATORE

Radiator filter
 Filtro radiador

10.07

8/10

10070152005

Installazione motore
Engine installation
Installation du moteur
Motor installation
Instalacion motor

10.07_
8

Filtro rotante-radiatore pag.8
Radiator filter page 8
Filter radiateur page 8
Kuehlerfilter seite 8
Filtro radiador pag.8

MTB "AL" - 255 AL 4WD (551900071_551900135)

LaverdaM43052.png

	Italiano	Inglese	Francese	Tedesco	Spagnolo
- 11106421	1 Vite	Screw	Vis	Schraube	Tornillo
- 11107221	1 Vite	Screw	Vis	Schraube	Tornillo
- 11701711	1 Dado	Nut	Ecrou	Mutter	Tuerca
- 12577211	1 Dado	Nut	Ecrou	Mutter	Tuerca
- 140045	1 Rondella	Washer	Rondelle	Unterlegscheibe	Arandela
- 14306920	1 Vite	Screw	Vis	Schraube	Tornillo
- 15214821	1 Vite	Screw	Vis	Schraube	Tornillo
- 16043221	3 Vite	Screw	Vis	Schraube	Tornillo
- 16100811	1 Dado	Nut	Ecrou	Mutter	Tuerca
- 16104111	1 Dado	Nut	Ecrou	Mutter	Tuerca
- 321836450	1 Maniglia	Handle	Poignee	Handgriff	Maneta
- 322358	3 Rondella	Washer	Rondelle	Unterlegscheibe	Arandela
- 322883050	1 Molla	Spring	Ressort	Feder	Accionador
- 322883150	1 Maniglia	Handle	Poignee	Handgriff	Maneta
- 322938450	1 Telaio	Frame	Bati	Rahmen	Bastidor
- 322938550	1 Porta	Door	Portiere	Tuer	Puerta
- 322938750	1 Cerniera	Hinge	Charniere	Scharnier	Bisagra
- 322957550	1 Supporto	Support	Support	Lagerung	Dispos.de sosten
- 323006650	1 Piastra	Plate	Plaque	Platte	Plato
- 323006750	1 Supporto	Support	Support	Lagerung	Dispos.de sosten
- 323006850	1 Spessore	Shim	Cale reglage	Einstellblech	Calce
- 340415574	1 Boccola	Bush	Bague	Buchse	Casquillo
- 355501120	1 Rondella	Washer	Rondelle	Unterlegscheibe	Arandela
- 355511040	1 Rondella	Washer	Rondelle	Unterlegscheibe	Arandela
- 355536430	1 Rondella	Washer	Rondelle	Unterlegscheibe	Arandela

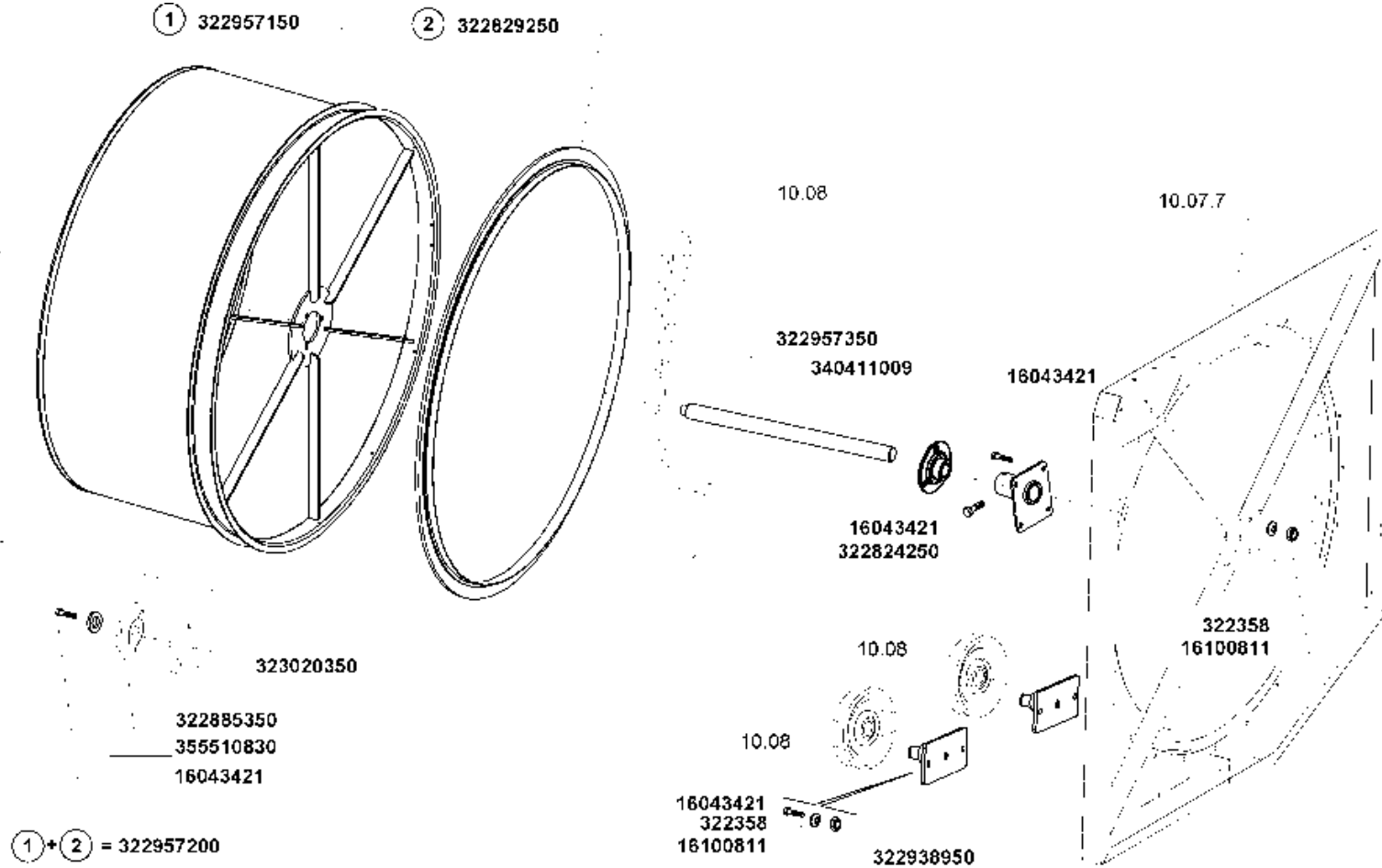
Installazione motore
 Engine installation
 Installation du moteur
 Motor installation
 Instalacion motor

MTB "AL" - 255 AL 4WD (551900071_551900135)

10.07_9

Filtro rotante-radiatore pag.9
 Radiator filter page 9
 Filter radiateur page 9
 Kuehlerfilter seite 9
 Filtro radiador pag.9

Laverda43053.png



①+② = 322957200

FILTRO ROTANTE - RADIATORE

255 AL 4WD

Filter radiateur
 Kuehlerfilter

Radiator filter
 Filtro radiador

10.07

9/10

10070152005

Installazione motore
Engine installation
Installation du moteur
Motor installation
Instalacion motor

10.07_
9

Filtro rotante-radiatore pag.9
Radiator filter page 9
Filter radiateur page 9
Kuehlerfilter seite 9
Filtro radiador pag.9

MTB "AL" - 255 AL 4WD (551900071_551900135)

LaverdaM43053.png

	Italiano	Inglese	Francese	Tedesco	Spagnolo
- 16043421	4 Vite	Screw	Vis	Schraube	Tornillo
- 16100811	2 Dado	Nut	Ecrou	Mutter	Tuerca
- 322358	2 Rondella	Washer	Rondelle	Unterlegscheibe	Arandela
- 322824250	1 Attacco	Hitch	Attelage	Anhaengekupplung	Enganche
- 322829250	1 Spazzola	Brush	Balai	Buerste	Escobilla
- 322885350	1 Supporto	Support	Support	Lagerung	Dispos.de sosten
- 322938950	2 Staffa	Stirrup	Etrier	Buegel	Estribo
- 322957150	1 Filtro rotante	Rotary filter	Tami rotatif	Filtre	Filtro
- 322957200	1 Filtro	Filter	Filtre	Filter	Filtro
- 322957350	1 Albero	Shaft	Arbre	Welle	Arbol
- 323020350	1 Anello	Ring	Anneau	Ring	Aro
- 323026350	2 Spessore	Shim	Cale réglage	Einstellblech	Calce
	● N.A. (2)				
- 340411009	1 Supporto	Support	Support	Lagerung	Dispos.de sosten
	● 003404112050 (1), 003404114050 (2)				
- 355510830	1 Rondella	Washer	Rondelle	Unterlegscheibe	Arandela

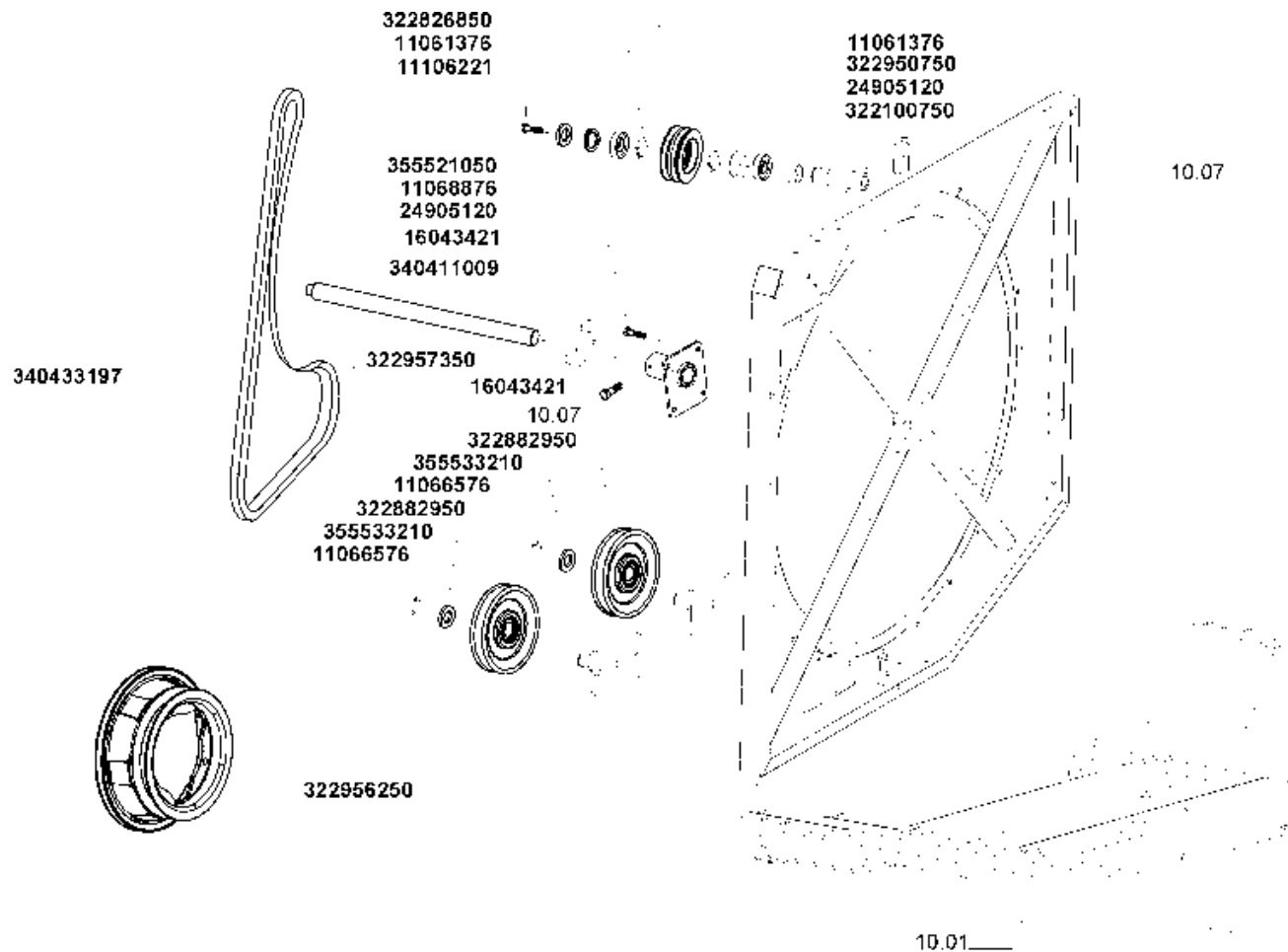
Installazione motore
 Engine installation
 Installation du moteur
 Motor installation
 Instalacion motor

MTB "AL" - 255 AL 4WD (551900071_551900135)

10.08_
1

Trasmissione filtro radiatore
 Filter transmission radiator
 Transmission filtre radiateur
 Kuehlerfilterantrieb
 Transmission filtre radiateur

Laverda43055.png



255 AL 4WD

TRASMISSIONE FILTRO ROTANTE

Transmission filtre radiateur
Kuehlerfilterantrieb

Filter transmission radiator
Trasmision filtro radiador

10.08

1/1

10080172005

Installazione motore
Engine installation
Installation du moteur
Motor installation
Instalacion motor

10.08_
1

Trasmissione filtro radiatore
Filter transmission radiator
Transmission filtre radiateur
Kuehlerfilterantrieb
Transmission filtre radiateur

MTB "AL" - 255 AL 4WD (551900071_551900135)

LaverdaM43055.png

	Italiano	Inglese	Francese	Tedesco	Spagnolo
- 11061376	2 Anello elastico	Spring lockwasher	Circlips	Ring	Anillo
- 11066576	2 Anello elastico	Spring lockwasher	Circlips	Ring	Anillo
- 11068876	1 Anello elastico	Spring lockwasher	Circlips	Ring	Anillo
- 11106221	1 Vite	Screw	Vis	Schraube	Tornillo
- 16043421	2 Vite	Screw	Vis	Schraube	Tornillo
- 24905120	2 Cuscinetto	Bearing	Roulement	Lager	Coijnete de bolas
- 322100750	1 Cuscinetto	Bearing	Roulement	Lager	Coijnete de bolas
- 322826850	1 Puleggia	Pulley	Poulie	Riemenscheibe	Polea
- 322882950	2 Puleggia	Pulley	Poulie	Riemenscheibe	Polea
- 322950750	1 Distanziale	Spacer	Entretoise	Abstandstueck	Separador
- 322956250	1 Puleggia	Pulley	Poulie	Riemenscheibe	Polea
- 322957350	1 Albero	Shaft	Arbre	Welle	Arbol
- 340411009	1 Supporto	Support	Support	Lagerung	Dispos.de sosten
	● 003404112050 (1), 003404114050 (2)				
- 340433197	1 Cinghia	Belt	Courroie	Riemen	Cinghia
- 355521050	1 Rondella	Washer	Rondelle	Unterlegscheibe	Arandela
- 355533210	2 Rondella	Washer	Rondelle	Unterlegscheibe	Arandela

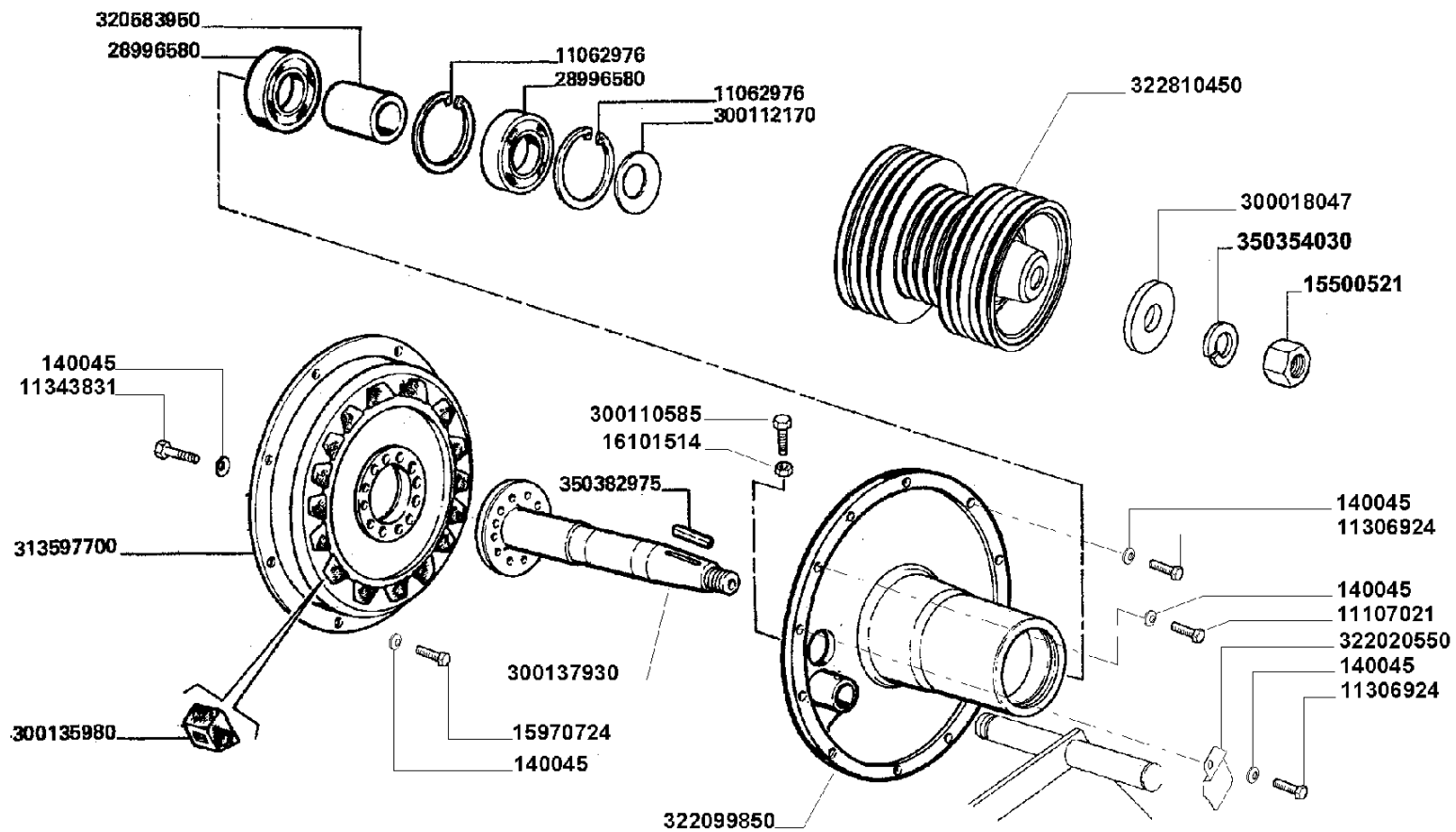
Installazione motore
 Engine installation
 Installation du moteur
 Motor installation
 Instalacion motor

10.09_
 1

Presa di forza pag.1
 Power take-off page 1
 Prise de force page 1
 Zapfwelle seite 1
 Toma de fuerza pag.1

MTB "AL" - 255 AL 4WD (551900071_551900135)

Laverda\10-09-1-255-AL-4wd-REV-1a-ed-2004.png



255 AL 4WD

Prise de force
 Zapfwelle

PRESA DI FORZA

Power take-off
 Toma de fuerza

10.09

1/2

10090152005

Installazione motore
Engine installation
Installation du moteur
Motor installation
Instalacion motor

10.09_
1

Presa di forza pag.1
Power take-off page 1
Prise de force page 1
Zapfwelle seite 1
Toma de fuerza pag.1

MTB "AL" - 255 AL 4WD (551900071_551900135)

Laverda\10-09-1-255-AL-4wd-REV-1a-ed-2004.png

		Italiano	Inglese	Francese	Tedesco	Spagnolo
-	11062976	2 Anello elastico	Spring lockwasher	Circlips	Ring	Anillo
-	11107021	1 Vite	Screw	Vis	Schraube	Tornillo
-	11306924	2 Vite	Screw	Vis	Schraube	Tornillo
-	11343831	1 Vite	Screw	Vis	Schraube	Tornillo
		● 000113438340 (1)				
-	140045	5 Rondella	Washer	Rondelle	Unterlegscheibe	Arandela
-	15500521	1 Dado	Nut	Ecrou	Mutter	Tuerca
-	15970724	1 Vite	Screw	Vis	Schraube	Tornillo
-	16101514	1 Dado	Nut	Ecrou	Mutter	Tuerca
-	28996580	2 Cuscinetto	Bearing	Roulement	Lager	Coijnete de bolas
-	300018047	1 Rondella	Washer	Rondelle	Unterlegscheibe	Arandela
-	300110585	1 Vite	Screw	Vis	Schraube	Tornillo
-	300112170	1 Rondella	Washer	Rondelle	Unterlegscheibe	Arandela
-	300135980	1 Tassello	Pad	Tampon	Duebel	Taco
		● 003001379320 (1)				
-	300137930	1 Albero	Shaft	Arbre	Welle	Arbol
-	313597700	1 Disco	Disc	Disque	Scheibe	Disco
-	320583950	1 Distanziatore	Spacer	Entetoise	Distanzstueck	Distanciador
-	322020550	1 Piastrina	Plate	Plaqueette	Plaettchen	Plaquita
-	322099850	1 Supporto albero	Support	Support arbre	Traeger	Soporte
-	322810450	1 Puleggia	Pulley	Poulie	Riemenscheibe	Polea
-	350354030	1 Rosetta	Lock washer	Rondelle frein	Federring	Arandela grower
		● 003503546300 (1)				
-	350382975	1 Linguetta	Key	Clavette	Keil	Chaveta

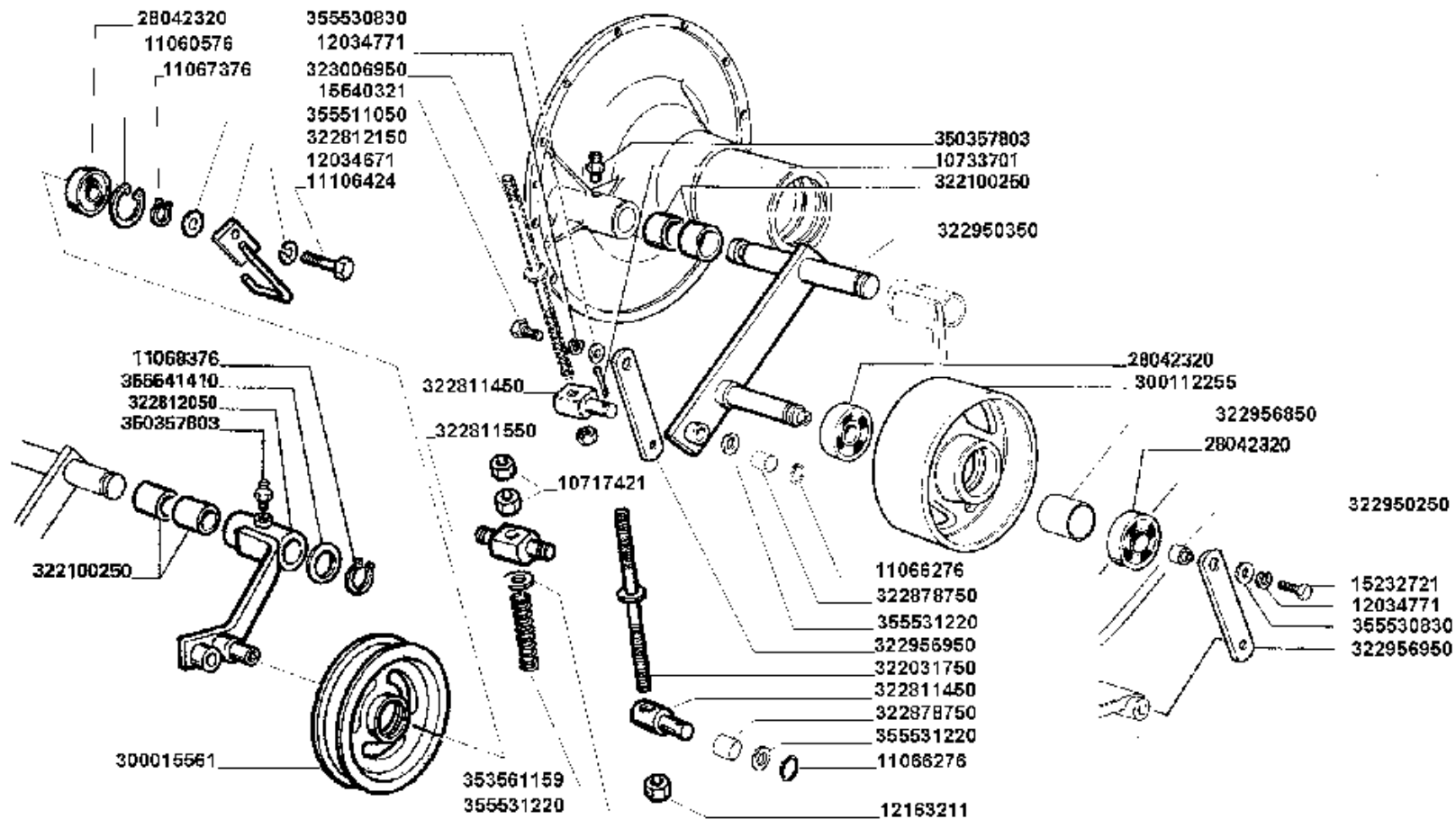
Installazione motore
 Engine installation
 Installation du moteur
 Motor installation
 Instalacion motor

10.09_
 2

Preso di forza pag.2
 Power take-off page 2
 Prise de force page 2
 Zapfwelle seite 2
 Toma de fuerza pag.2

MTB "AL" - 255 AL 4WD (551900071_551900135)

Laverda\10-09-2-255-AL-4wd-REV-1A-ed-2004.png



PRESA DI FORZA

255 AL 4WD

Prise de force
 Zapfwelle

Power take-off
 Toma de fuerza

10.09

2/2

10080152005

Installazione motore
Engine installation
Installation du moteur
Motor installation
Instalacion motor

10.09_
2

Presa di forza pag.2
Power take-off page 2
Prise de force page 2
Zapfwelle seite 2
Toma de fuerza pag.2

MTB "AL" - 255 AL 4WD (551900071_551900135)

Laverda\10-09-2-255-AL-4wd-REV-1A-ed-2004.png

	Italiano	Inglese	Francese	Tedesco	Spagnolo
- 10717421	2 Dado	Nut	Ecrou	Mutter	Tuerca
- 10733701	1 Copiglia	Linch pin	Goupille ferguson	Vorstecker	Pasador para eje
- 11060576	1 Anello elastico	Spring lockwasher	Circlips	Ring	Anillo
- 11066276	2 Anello elastico	Spring lockwasher	Circlips	Ring	Anillo
- 11067376	1 Anello elastico	Spring lockwasher	Circlips	Ring	Anillo
- 11068376	1 Anello elastico	Spring lockwasher	Circlips	Ring	Anillo
- 11106424	1 Vite	Screw	Vis	Schraube	Tornillo
- 12034671	1 Rosetta	Lock washer	Rondelle frein	Federring	Arandela grower
- 12034771	2 Rosetta	Lock washer	Rondelle frein	Federring	Arandela grower
- 12163211	1 Dado	Nut	Ecrou	Mutter	Tuerca
- 15232721	1 Vite	Screw	Vis	Schraube	Tornillo
- 15540321	1 Vite	Screw	Vis	Schraube	Tornillo
- 28042320	3 Cuscinetto	Bearing	Roulement	Lager	Coijnete de bolas
- 300015561	1 Galoppino	Pulley gear	Pignon poulie	Zahnrad	Engranaje
- 300112255	1 Tendicinghia	Tensioner,belt	Tendeur de courroie	Riemenspanner	Tensor de correa
	● 003001122555 (1)				
- 322031750	1 Tirante	Tie rod	Tringlerie	Zugstange	Brazo de enlace
- 322100250	4 Cuscinetto	Bearing	Roulement	Lager	Coijnete de bolas
- 322811450	2 Snodo	Ball joint	Rotule	Kardangelenk	Articulacion
- 322811550	1 Snodo	Ball joint	Rotule	Kardangelenk	Articulacion
- 322812050	1 Supporto	Support	Support	Lagerung	Dispos.de sosten
- 322812150	1 Arco	Bail	Anse	Henkel	Anillo sujeccion
- 322878750	2 Cuscinetto	Bearing	Roulement	Lager	Coijnete de bolas
- 322950250	1 Boccola	Bush	Bague	Buchse	Casquillo
- 322950350	1 Supporto	Support	Support	Lagerung	Dispos.de sosten
- 322956850	1 Boccola	Bush	Bague	Buchse	Casquillo

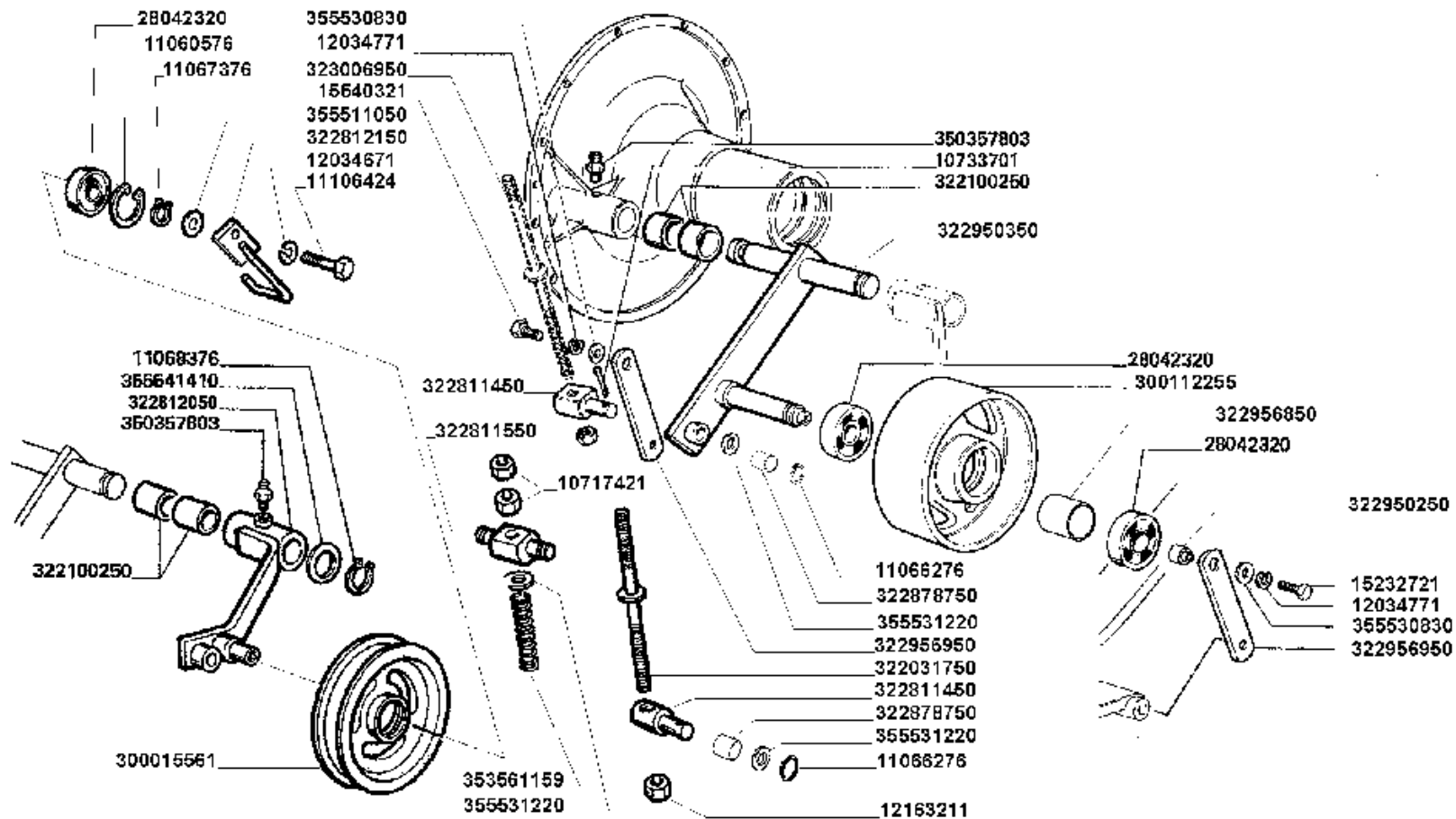
Installazione motore
 Engine installation
 Installation du moteur
 Motor installation
 Instalacion motor

10.09_2

Preso di forza pag.2
 Power take-off page 2
 Prise de force page 2
 Zapfwelle seite 2
 Toma de fuerza pag.2

MTB "AL" - 255 AL 4WD (551900071_551900135)

Laverda\10-09-2-255-AL-4wd-REV-1A-ed-2004.png



PRESA DI FORZA

255 AL 4WD

Prise de force
 Zapfwelle

Power take-off
 Toma de fuerza

10.09

2/2

10080152005

Installazione motore
Engine installation
Installation du moteur
Motor installation
Instalacion motor

10.09_
2

Presa di forza pag.2
Power take-off page 2
Prise de force page 2
Zapfwelle seite 2
Toma de fuerza pag.2

MTB "AL" - 255 AL 4WD (551900071_551900135)

Laverda\10-09-2-255-AL-4wd-REV-1A-ed-2004.png

	Italiano	Inglese	Francese	Tedesco	Spagnolo
- 322956950	2 Supporto pattino	Support	Support	Traeger	Soporte
- 323006950	1 Tirante	Tie rod	Tringlerie	Zugstange	Brazo de enlace
- 350357803	2 Ingrassatore	Nipple, lube	Graisseur	Schmiernippel	Engrasador
- 353561159	1 Molla	Spring	Ressort	Feder	Accionador
- 355511050	1 Rondella	Washer	Rondelle	Unterlegscheibe	Arandela
- 355530830	2 Rondella	Washer	Rondelle	Unterlegscheibe	Arandela
- 355531220	3 Rondella	Washer	Rondelle	Unterlegscheibe	Arandela
- 355541410	1 Rondella	Washer	Rondelle	Unterlegscheibe	Arandela

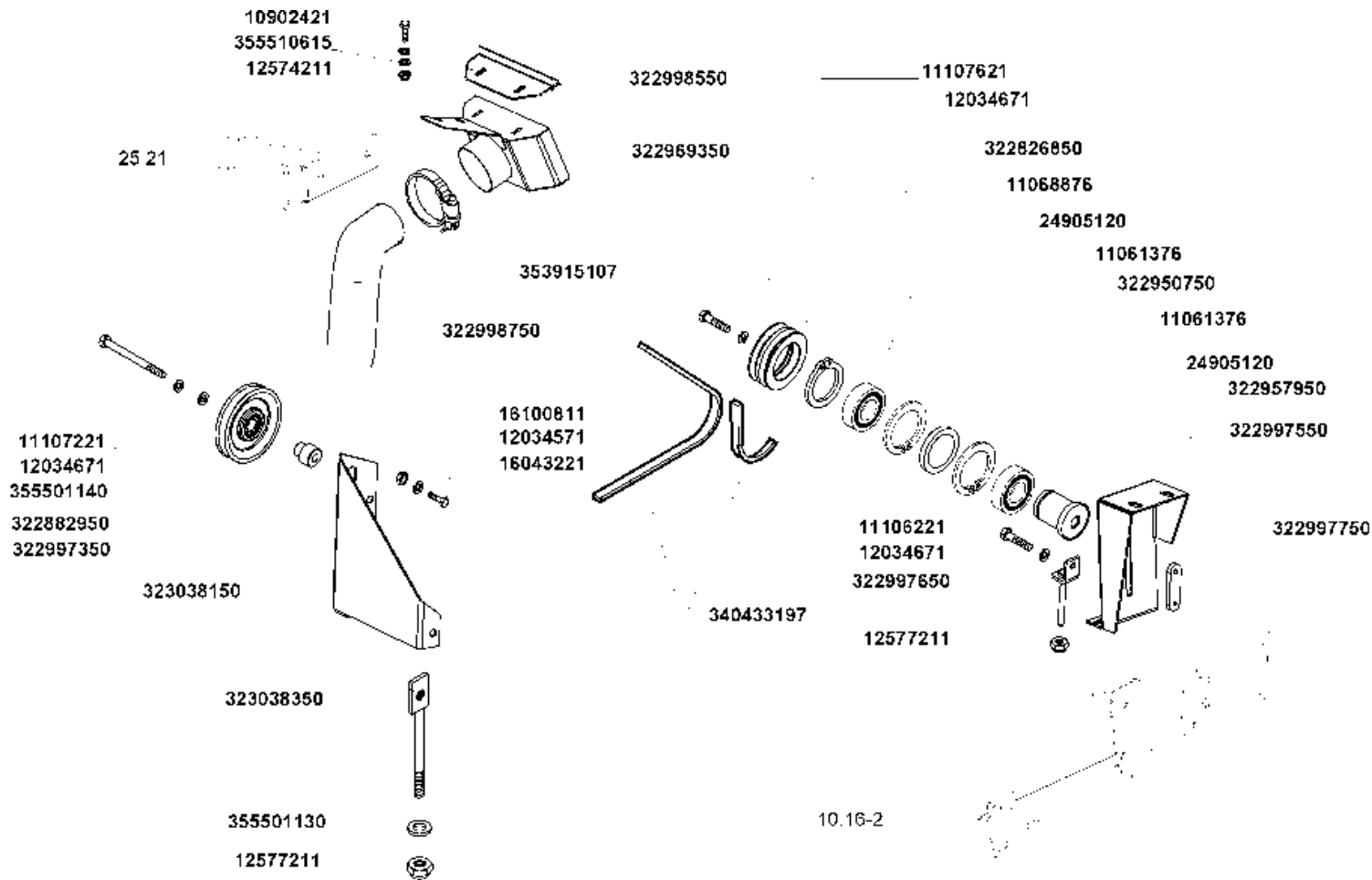
Installazione motore
 Engine installation
 Installation du moteur
 Motor installation
 Instalacion motor

MTB "AL" - 255 AL 4WD (551900071_551900135)

10.16_
 1

Aspiratore filtro rotante pag.1
 Radiator elements page 1
 Elements de radiator page 1
 Kuehlerelemente seite 1
 Elementos radiator pag.1

Laverda43058.png



255 AL 4WD

Elements de radiateur
 Kuehlerelemente

ASPIRATORE FILTRO ROTANTE

Radiator elements
 Elementos radiator

10.16

1/2 10160172005

Installazione motore
Engine installation
Installation du moteur
Motor installation
Instalacion motor

10.16_
1

Aspiratore filtro rotante pag.1
Radiator elements page 1
Elements de radiator page 1
Kuehlerelemente seite 1
Elementos radiator pag.1

MTB "AL" - 255 AL 4WD (551900071_551900135)

LaverdaM43058.png

		Italiano	Inglese	Francese	Tedesco	Spagnolo
-	10902421	1 Vite ● 000109024240 (1)	Screw	Vis	Schraube	Tornillo
-	11061376	2 Anello elastico	Spring lockwasher	Circlips	Ring	Anillo
-	11068876	1 Anello elastico	Spring lockwasher	Circlips	Ring	Anillo
-	11106221	1 Vite	Screw	Vis	Schraube	Tornillo
-	11107221	2 Vite	Screw	Vis	Schraube	Tornillo
-	12034571	1 Rosetta	Lock washer	Rondelle frein	Federring	Arandela grower
-	12034671	3 Rosetta	Lock washer	Rondelle frein	Federring	Arandela grower
-	12574211	1 Dado	Nut	Ecrou	Mutter	Tuerca
-	12577211	2 Dado	Nut	Ecrou	Mutter	Tuerca
-	16043221	1 Vite	Screw	Vis	Schraube	Tornillo
-	16100811	1 Dado	Nut	Ecrou	Mutter	Tuerca
-	24905120	2 Cuscinetto	Bearing	Roulement	Lager	Coijnete de bolas
-	322826850	1 Puleggia	Pulley	Poulie	Riemenscheibe	Polea
-	322882950	1 Puleggia	Pulley	Poulie	Riemenscheibe	Polea
-	322950750	1 Distanziale	Spacer	Entretoise	Abstandstueck	Separador
-	322957950	1 Perno	Pin	Goupille	Bolzen	Pasador
-	322969350	1 Convogliatore	Conveyor	Convoyeur	Leitblech	Canalizador
-	322997350	1 Boccola	Bush	Bague	Buchse	Casquillo
-	322997550	1 Supporto	Support	Support	Lagerung	Dispos.de sosten
-	322997650	1 Squadretta	Bracket, supporting	Equerre	Schalter,autom.ausloesen	Pieza de apoyo
-	322997750	1 Riscontro	Strap	Patte de fixation	Lasche	Banda
-	322998550	1 Spazzola	Brush	Balai	Buerste	Escobilla
-	322998750	1 Tubo	Pipe	Canalisation	Rohrleitung	Cano
-	323038150	1 Staffa	Stirrup	Etrier	Buegel	Estribo
-	323038350	1 Tirante tenditore	Tie-rod	Tirant	Zugstrebe	Tirante

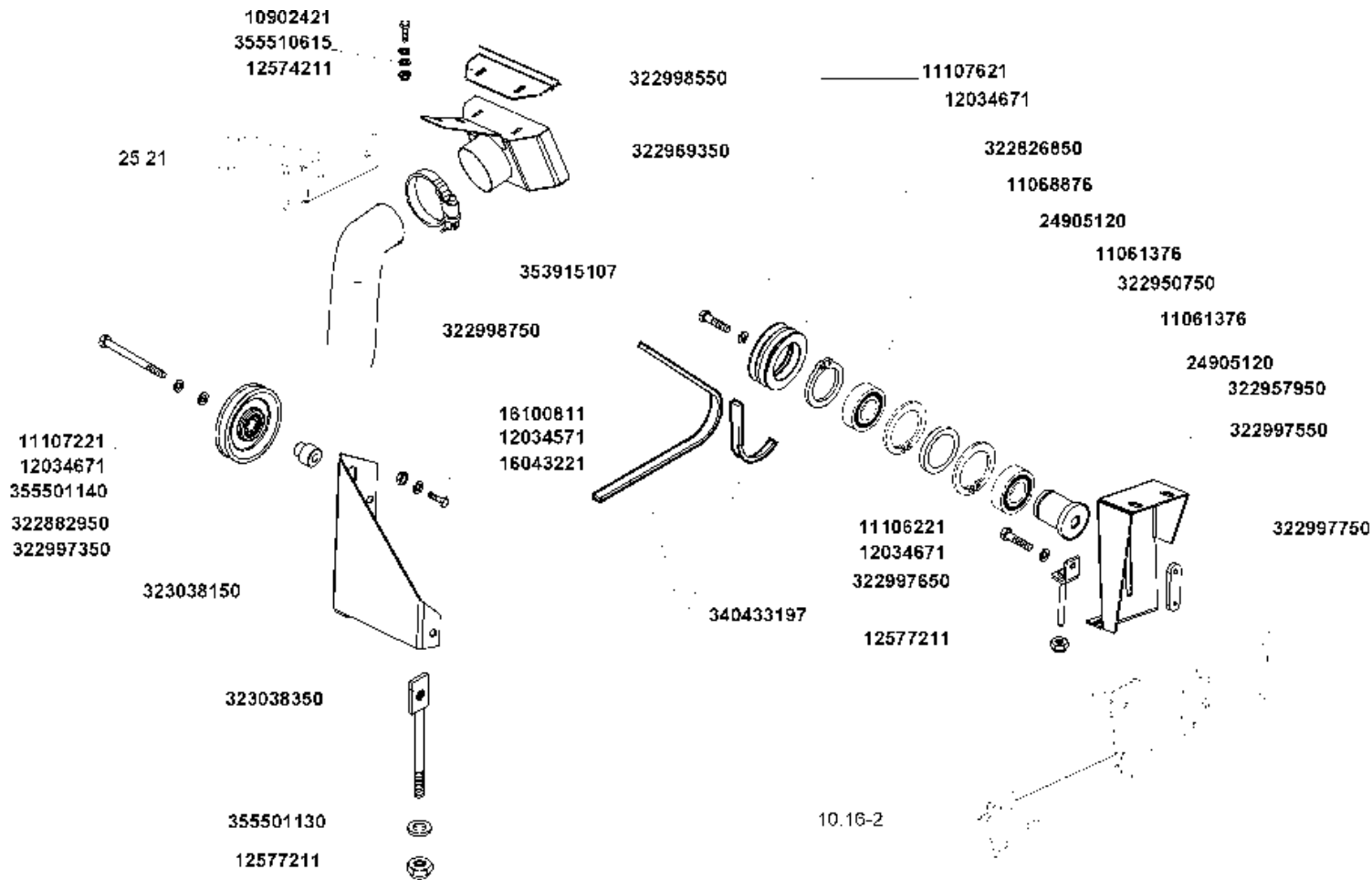
Installazione motore
 Engine installation
 Installation du moteur
 Motor installation
 Instalacion motor

MTB "AL" - 255 AL 4WD (551900071_551900135)

10.16_
 1

Aspiratore filtro rotante pag.1
 Radiator elements page 1
 Elements de radiator page 1
 Kuehlerelemente seite 1
 Elementos radiator pag.1

Laverda43058.png



255 AL 4WD

Elements de radiator
 Kuehlerelemente

ASPIRATORE FILTRO ROTANTE

Radiator elements
 Elementos radiator

10.16

1/2 10160172005

Installazione motore
Engine installation
Installation du moteur
Motor installation
Instalacion motor

10.16_
1

Aspiratore filtro rotante pag.1
Radiator elements page 1
Elements de radiator page 1
Kuehlerelemente seite 1
Elementos radiator pag.1

MTB "AL" - 255 AL 4WD (551900071_551900135)

Laverda\43058.png

	Italiano	Inglese	Francese	Tedesco	Spagnolo
- 340433197	2 Cinghia	Belt	Courroie	Riemen	Cinghia
- 353915107	1 Fascetta	Clamp	Collier	Halteschelle	Abrazadera
- 355501130	1 Rondella	Washer	Rondelle	Unterlegscheibe	Arandela
- 355501140	1 Rondella	Washer	Rondelle	Unterlegscheibe	Arandela
- 355510615	2 Rondella	Washer	Rondelle	Unterlegscheibe	Arandela

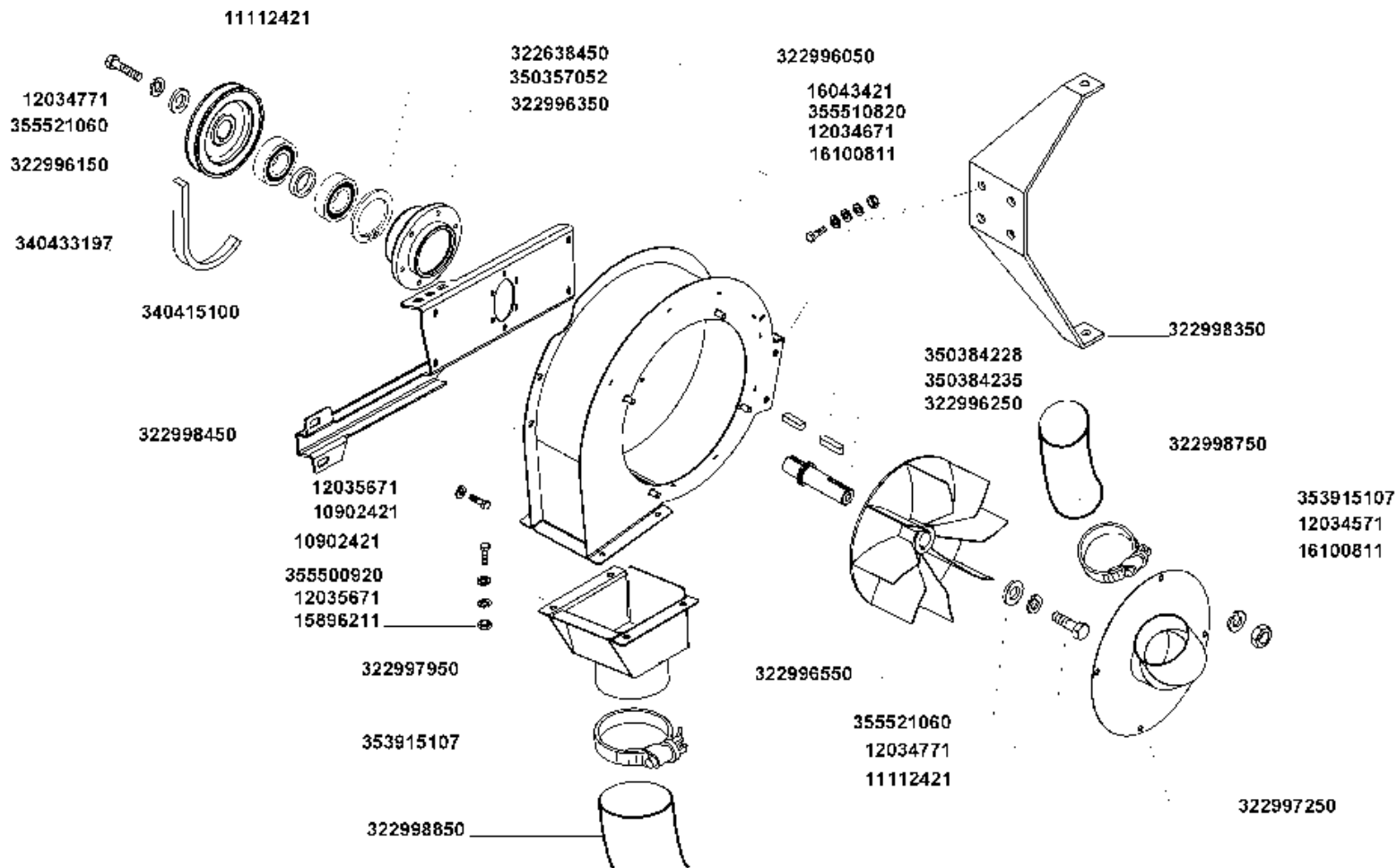
Installazione motore
 Engine installation
 Installation du moteur
 Motor installation
 Instalacion motor

MTB "AL" - 255 AL 4WD (551900071_551900135)

10.16_
 2

Aspiratore filtro rotante pag.2
 Radiator elements page 2
 Elements de radiator page 2
 Kuehlerelemente seite 2
 Elementos radiator pag.2

Laverda43059.png



255 AL 4WD

Elements de radiateur
 Kuehlerelemente

ASPIRATORE FILTRO ROTANTE

Radiator elements
 Elementos radiador

10.16

2/2 10160172005

Installazione motore
Engine installation
Installation du moteur
Motor installation
Instalacion motor

10.16_
2

Aspiratore filtro rotante pag.2
Radiator elements page 2
Elements de radiator page 2
Kuehlerelemente seite 2
Elementos radiator pag.2

MTB "AL" - 255 AL 4WD (551900071_551900135)

LaverdaM43059.png

		Italiano	Inglese	Francese	Tedesco	Spagnolo
-	10902421	2 Vite ● 000109024240 (2)	Screw	Vis	Schraube	Tornillo
-	11060576	1 Anello elastico	Spring lockwasher	Circlips	Ring	Anillo
-	11112421	2 Vite	Screw	Vis	Schraube	Tornillo
-	12034571	2 Rosetta	Lock washer	Rondelle frein	Federring	Arandela grower
-	12034671	1 Rosetta	Lock washer	Rondelle frein	Federring	Arandela grower
-	12034771	2 Rosetta	Lock washer	Rondelle frein	Federring	Arandela grower
-	12035671	2 Rosetta	Lock washer	Rondelle frein	Federring	Arandela grower
-	15896211	1 Dado	Nut	Ecrou	Mutter	Tuerca
-	16043421	1 Vite	Screw	Vis	Schraube	Tornillo
-	16100811	2 Dado	Nut	Ecrou	Mutter	Tuerca
-	322638450	2 Cuscinetto	Bearing	Roulement	Lager	Coijnete de bolas
-	322996050	1 Aspiratore	Aspirator	Aspirateur	Atemgerat	Aspirador
-	322996150	1 Puleggia	Pulley	Poulie	Riemenscheibe	Polea
-	322996250	1 Albero	Shaft	Arbre	Welle	Arbol
-	322996350	1 Mozzo	Hub	Moyeu	Nabe	Cubo
-	322996550	1 Elemento girante	Rotor disk	Element turbine	Laeufer	Rotor
-	322997250	1 Coperchio	Cover	Couvercle	Deckel	Tapadera
-	322997950	1 Convogliatore	Conveyor	Convoyeur	Leitblech	Canalizador
-	322998350	1 Staffa	Stirrup	Etrier	Buegel	Estribo
-	322998450	1 Mensola	Console	Console	Konsole	Consola
-	322998750	1 Tubo	Pipe	Canalisation	Rohrleitung	Cano
-	322998850	1 Tubo	Pipe	Canalisation	Rohrleitung	Cano
-	340415100	1 Boccola	Bush	Bague	Buchse	Casquillo
-	340433197	1 Cinghia	Belt	Courroie	Riemen	Cinghia
-	350384228	1 Linguetta	Key	Clavette	Keil	Chaveta

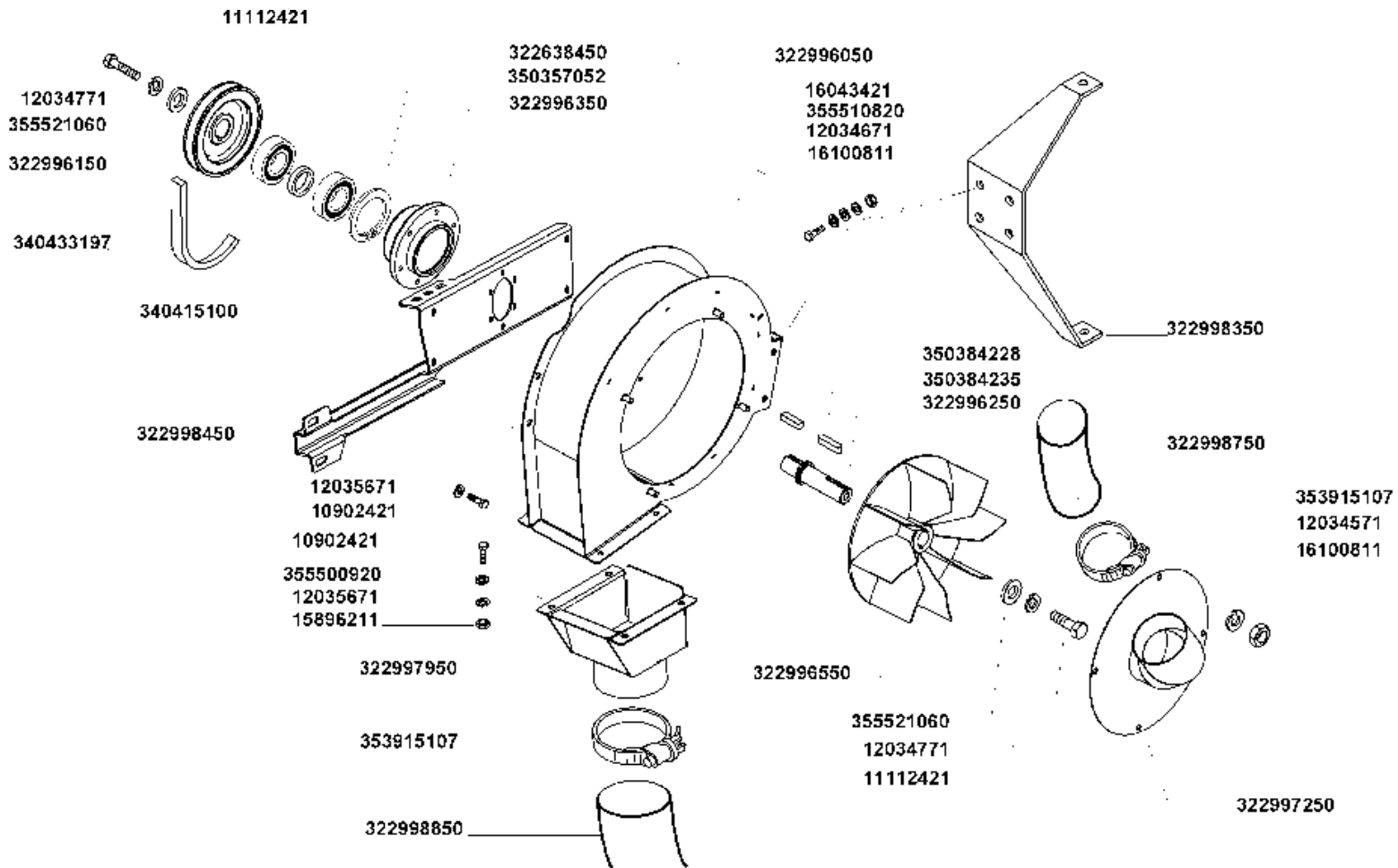
Installazione motore
 Engine installation
 Installation du moteur
 Motor installation
 Instalacion motor

MTB "AL" - 255 AL 4WD (551900071_551900135)

10.16_
 2

Aspiratore filtro rotante pag.2
 Radiator elements page 2
 Elements de radiator page 2
 Kuehlerelemente seite 2
 Elementos radiator pag.2

Laverda43059.png



255 AL 4WD

Elements de radiateur
 Kuehlerelemente

ASPIRATORE FILTRO ROTANTE

Radiator elements
 Elementos radiador

10.16

2/2 10160172005

Installazione motore
Engine installation
Installation du moteur
Motor installation
Instalacion motor

10.16_
2

Aspiratore filtro rotante pag.2
Radiator elements page 2
Elements de radiator page 2
Kuehlerelemente seite 2
Elementos radiator pag.2

MTB "AL" - 255 AL 4WD (551900071_551900135)

Laverda\43059.png

	Italiano	Inglese	Francese	Tedesco	Spagnolo
- 350384235	1 Linguetta	Key	Clavette	Keil	Chaveta
- 353915107	2 Fascetta	Clamp	Collier	Halteschelle	Abrazadera
- 355500920	1 Rondella	Washer	Rondelle	Unterlegscheibe	Arandela
- 355510820	2 Rondella	Washer	Rondelle	Unterlegscheibe	Arandela
- 355521060	2 Rondella	Washer	Rondelle	Unterlegscheibe	Arandela

Trazione
Traction
Traction
Antrieb
Traccion

Simboli - Symbols - Symboles - Symbole - Symbolos

- (X) Qta x macchine vendute (aa.bbb.ccc.ddd) (aa) per 1,(bbb) 2-10 (ccc) 11-25 (ddd) 26-50 - Qty per tractors sold (aa.bbb.ccc.ddd) (aa) for 1,(bbb) 2-10 (ccc) 11-25 (ddd) 26-50 - Qty pour parc tracteurs (aa,bbb,ccc,ddd) (aa) pour 1,(bbb) 2-10 (ccc) 11-25 (ddd) 26-50 - Anzahl pro schleppersverkauf (aa,bbb,ccc,ddd) (aa) fuer 1,(bbb) 2-10 (ccc) 11-25 (ddd) 26-50 - Cantidad por maquinas vendidas (aa.bbb.ccc.ddd) (aa) 1,(bbb) 2-10 (ccc) 11-25 (ddd) 26-50
- T-A Sostituzione - Replacement - Substitution - Ersetzung - Substitucìon
- T-B Revisione - Overhaul - Revision - Überprüfung - Revisiòn
- T-C Registrazione - Setting - Enregistrement - Einstellung - Regulatiòn
- T-D Da classificare - ?da classificare - ?da classificare - ?da classificare - ?da classificare

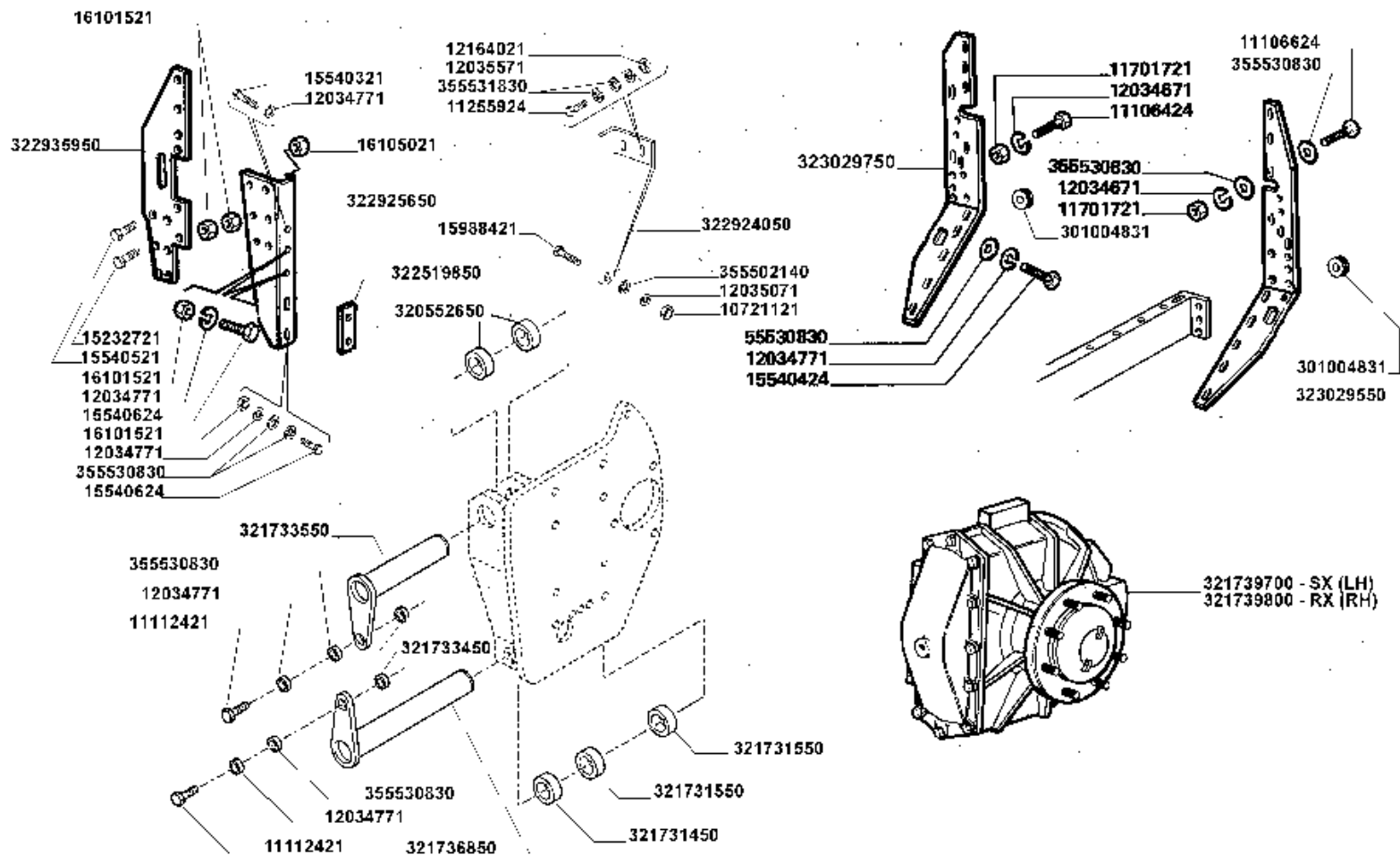
Trazione
Traction
Traktion
Antrieb
Traccion

11.03_
1

Assale anteriore pag.1
Front axle page1
Essieu avant page1
Vorderachse seite1
Eje anterior pag.1

MTB "AL" - 255 AL 4WD (551900071_551900135)

Laverda43060.png



255 AL 4WD

Essieu avant
Vorderachse

ASSALE ANTERIORE

Front axle
Eje anterior

11.03

1/7 11030193000

Trazione
Traction
Traction
Antrieb
Traccion

11.03_
1

Assale anteriore pag.1
Front axle page1
Essieu avant page1
Vorderachse seite1
Eje anterior pag.1

MTB "AL" - 255 AL 4WD (551900071_551900135)

LaverdaM43060.png

	Italiano	Inglese	Francese	Tedesco	Spagnolo
- 10721121	1 Dado	Nut	Ecrou	Mutter	Tuerca
- 11106424	1 Vite	Screw	Vis	Schraube	Tornillo
- 11106624	1 Vite	Screw	Vis	Schraube	Tornillo
- 11112421	2 Vite	Screw	Vis	Schraube	Tornillo
- 11255924	1 Vite	Screw	Vis	Schraube	Tornillo
- 11701721	2 Dado	Nut	Ecrou	Mutter	Tuerca
- 12034671	2 Rosetta	Lock washer	Rondelle frein	Federring	Arandela grower
- 12034771	6 Rosetta	Lock washer	Rondelle frein	Federring	Arandela grower
- 12035071	1 Rosetta	Lock washer	Rondelle frein	Federring	Arandela grower
- 12035571	1 Rosetta	Lock washer	Rondelle frein	Federring	Arandela grower
- 12164021	1 Dado	Nut	Ecrou	Mutter	Tuerca
- 15232721	1 Vite	Screw	Vis	Schraube	Tornillo
- 15540321	1 Vite	Screw	Vis	Schraube	Tornillo
- 15540424	1 Vite	Screw	Vis	Schraube	Tornillo
- 15540521	1 Vite	Screw	Vis	Schraube	Tornillo
- 15540624	2 Vite	Screw	Vis	Schraube	Tornillo
- 15988421	1 Vite	Screw	Vis	Schraube	Tornillo
- 16101521	3 Dado	Nut	Ecrou	Mutter	Tuerca
- 16105021	1 Dado	Nut	Ecrou	Mutter	Tuerca
	● 000161050110 (1)				
- 301004831	2 Gommino	Grommet	Passe fil	Gummituelle	Pasacable
- 320552650	1 Distanziale	Spacer	Entretoise	Abstandstueck	Separador
- 321731450	2 Rondella	Washer	Rondelle	Unterlegscheibe	Arandela
- 321731550	1 Rondella	Washer	Rondelle	Unterlegscheibe	Arandela
- 321733450	1 Bussola	Thimble	Cosse	Muffe	Dedal
- 321733550	1 Perno	Pin	Goupille	Bolzen	Pasador

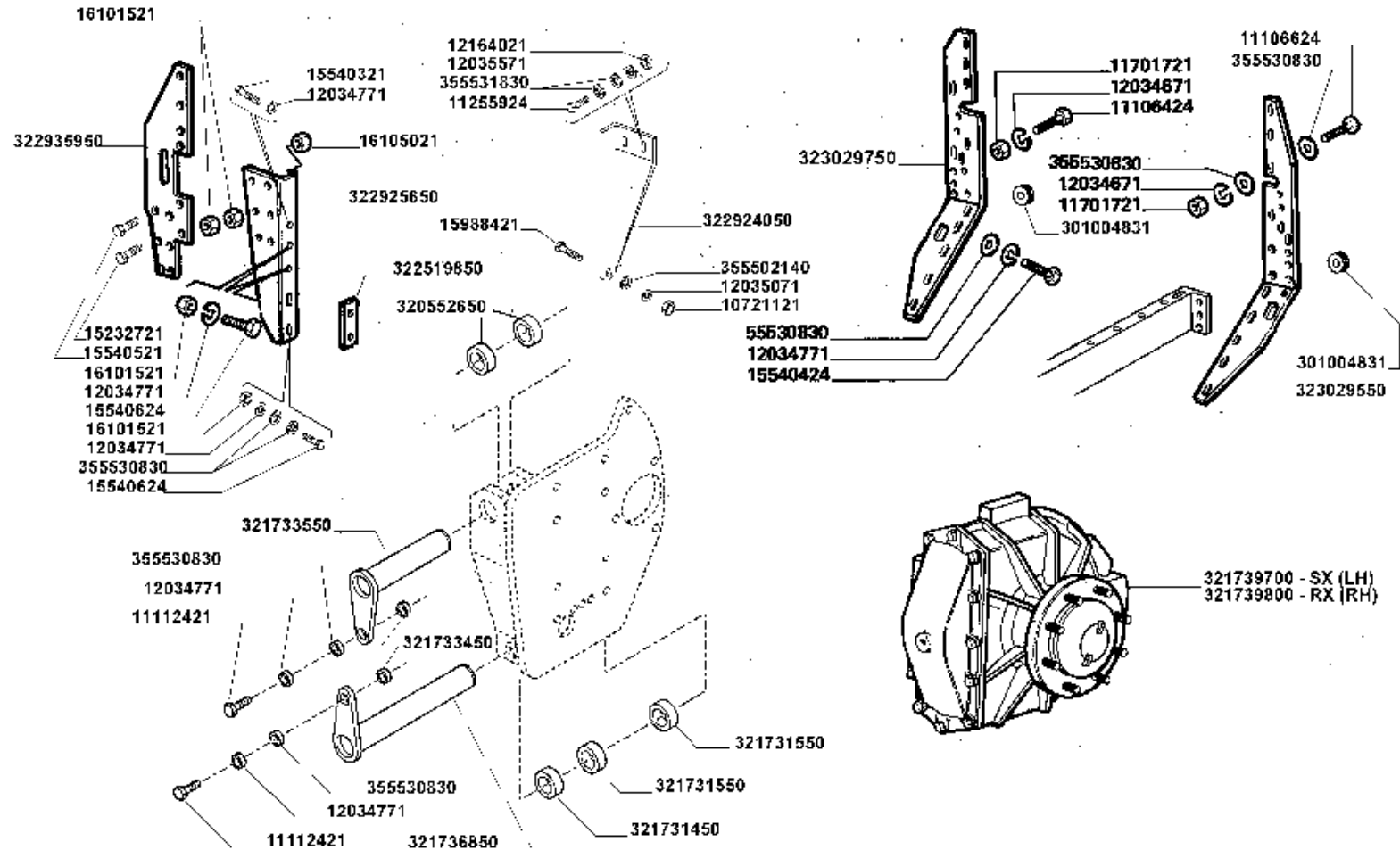
Trazione
Traction
Traktion
Antrieb
Traccion

11.03_1

Assale anteriore pag.1
Front axle page1
Essieu avant page1
Vorderachse seite1
Eje anterior pag.1

MTB "AL" - 255 AL 4WD (551900071_551900135)

Laverda43060.png



255 AL 4WD

Essieu avant
Vorderachse

ASSALE ANTERIORE

Front axle
Eje anterior

11.03

1/7 11030193000

Trazione
Traction
Traction
Antrieb
Traccion

11.03_
1

Assale anteriore pag.1
Front axle page1
Essieu avant page1
Vorderachse seite1
Eje anterior pag.1

MTB "AL" - 255 AL 4WD (551900071_551900135)

Laverda43060.png

	Italiano	Inglese	Francese	Tedesco	Spagnolo
- 321736850	1 Perno	Pin	Goupille	Bolzen	Pasador
- 321739700	1 Riduttore	Gear reduction unit	Reducteur	Untersetzungsgetrieb	Reductor
- 321739800	1 Riduttore	Gear reduction unit	Reducteur	Untersetzungsgetrieb	Reductor
- 322519850	1 Spessore ● N.A. (1)	Shim	Cale réglage	Einstellblech	Calce
- 322924050	1 Piastra fissaggio	Plate retaining	Plaque	Kemmplatte	Placa de sujecion
- 322925650	1 Rinforzo	Reinforcement	Renfort	Verstaerkung	Refuerzo
- 322935950	1 Rinforzo	Reinforcement	Renfort	Verstaerkung	Refuerzo
- 323029550	1 Piastra	Plate	Plaque	Platte	Plato
- 323029750	1 Piastra	Plate	Plaque	Platte	Plato
- 355502140	1 Rondella	Washer	Rondelle	Unterlegscheibe	Arandela
- 355530830	7 Rondella	Washer	Rondelle	Unterlegscheibe	Arandela

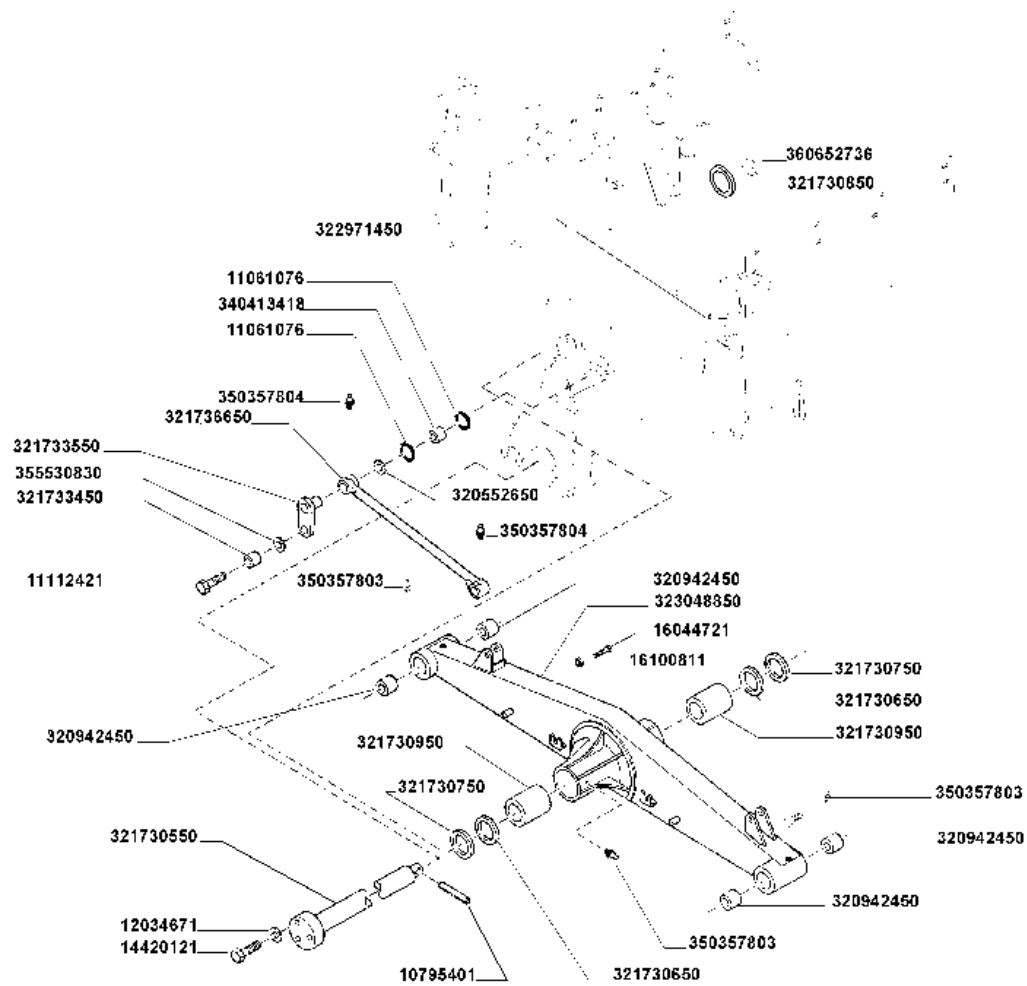
Trazione
Traction
Traction
Antrieb
Traccion

11.03_
2

Assale anteriore pag.2
Front axle page2
Essieu avant page2
Vorderachse seite2
Eje anterior pag.2

MTB "AL" - 255 AL 4WD (551900071_551900135)

Laverda43061.png



ASSALE ANTERIORE

255 AL 4WD

Essieu avant
Vorderachse

Front axle
Eje anterior

11.03

2/7 11030193000

Trazione
Traction
Traction
Antrieb
Traccion

11.03_
2

Assale anteriore pag.2
Front axle page2
Essieu avant page2
Vorderachse seite2
Eje anterior pag.2

MTB "AL" - 255 AL 4WD (551900071_551900135)

Laverda43061.png

	Italiano	Inglese	Francese	Tedesco	Spagnolo
- 10795401	1 Copiglia	Linch pin	Goupille ferguson	Vorstecker	Pasador para eje
- 11061076	2 Anello elastico	Spring lockwasher	Circlips	Ring	Anillo
- 11112421	1 Vite	Screw	Vis	Schraube	Tornillo
- 12034671	1 Rosetta	Lock washer	Rondelle frein	Federring	Arandela grower
- 14420121	1 Vite	Screw	Vis	Schraube	Tornillo
- 16044721	1 Vite	Screw	Vis	Schraube	Tornillo
- 16100811	1 Dado	Nut	Ecrou	Mutter	Tuerca
- 320552650	1 Distanziale	Spacer	Entretoise	Abstandstueck	Separador
- 320942450	4 Bussola	Thimble	Cosse	Muffe	Dedal
- 321730550	1 Perno	Pin	Goupille	Bolzen	Pasador
- 321730650	2 Rondella	Washer	Rondelle	Unterlegscheibe	Arandela
- 321730750	1 Rondella	Washer	Rondelle	Unterlegscheibe	Arandela
- 321730850	1 Disco	Disc	Disque	Scheibe	Disco
- 321730950	2 Bussola	Thimble	Cosse	Muffe	Dedal
- 321733450	1 Bussola	Thimble	Cosse	Muffe	Dedal
- 321733550	1 Perno	Pin	Goupille	Bolzen	Pasador
- 321736650	1 Puntone	Strut	Jambe de force	Verstrebung	Codal
- 322971450	1 Telaio	Frame	Bati	Rahmen	Bastidor
	● N.A. (1)				
- 323048850	1 Assale anteriore	Axle front	Essieu avant	Achse	Eje delantero
- 340413418	1 Snodo	Ball joint	Rotule	Kardangelenk	Articulacion
- 350357803	3 Ingrassatore	Nipple, lube	Graisneur	Schmiernippel	Engrasador
- 350357804	2 Ingrassatore	Nipple, lube	Graisneur	Schmiernippel	Engrasador
- 355530830	1 Rondella	Washer	Rondelle	Unterlegscheibe	Arandela
- 360652736	1 Dado	Nut	Ecrou	Mutter	Tuerca

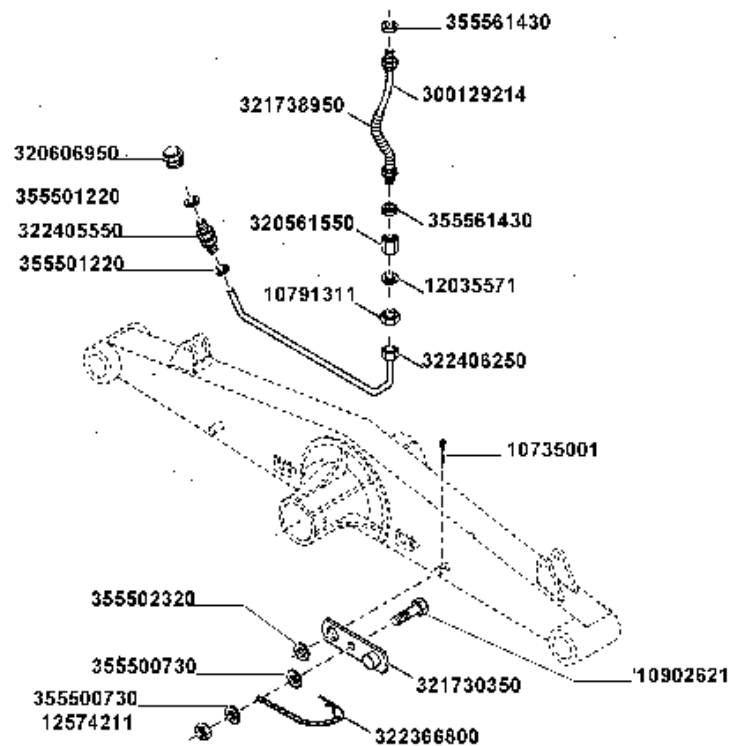
Trazione
Traction
Traction
Antrieb
Traccion

MTB "AL" - 255 AL 4WD (551900071_551900135)

11.03_
3

Assale anteriore pag.3
Front axle page3
Essieu avant page3
Vorderachse seite3
Eje anterior pag.3

Laverda43062.png



ASSALE ANTERIORE

255 AL 4WD

Essieu avant
Vorderachse

Front axle
Eje anterior

11.03

3/7 11030193000

Trazione
Traction
Traction
Antrieb
Traccion

11.03_
3

Assale anteriore pag.3
Front axle page3
Essieu avant page3
Vorderachse seite3
Eje anterior pag.3

MTB "AL" - 255 AL 4WD (551900071_551900135)

Laverda43062.png

	Italiano	Inglese	Francese	Tedesco	Spagnolo
- 10735001	1 Copiglia	Linch pin	Goupple ferguson	Vorstecker	Pasador para eje
- 10791311	1 Dado	Nut	Ecrou	Mutter	Tuerca
- 10902621	1 Vite	Screw	Vis	Schraube	Tornillo
	● 000109026240 (1)				
- 12035571	1 Rosetta	Lock washer	Rondelle frein	Federring	Arandela grower
- 12574211	1 Dado	Nut	Ecrou	Mutter	Tuerca
- 300129214	1 Tubo flessibile	Hose	Tuyau flexible	Schlauch	Flexible
- 320561550	1 Raccordo	Union	Raccord	Verschraubung	Racor
- 320606950	1 Tappo	Plug	Bouchon	Verschl.stopfen	Tapon
- 321730350	1 Asta	Rod	Tringle	Stange	Varilla
- 321738950	2 Guaina	Sheath	Gaine	Huelle	Funda
- 322366800	1 Chiavistello	Latch, bolt	Barillet	Klinke	Pestillo
- 322405550	1 Raccordo	Union	Raccord	Verschraubung	Racor
- 322406250	1 Tubo	Pipe	Canalisation	Rohrleitung	Cano
- 355500730	2 Rondella	Washer	Rondelle	Unterlegscheibe	Arandela
- 355501220	2 Rondella	Washer	Rondelle	Unterlegscheibe	Arandela
- 355502320	1 Rondella	Washer	Rondelle	Unterlegscheibe	Arandela
- 355561430	2 Rondella	Washer	Rondelle	Unterlegscheibe	Arandela

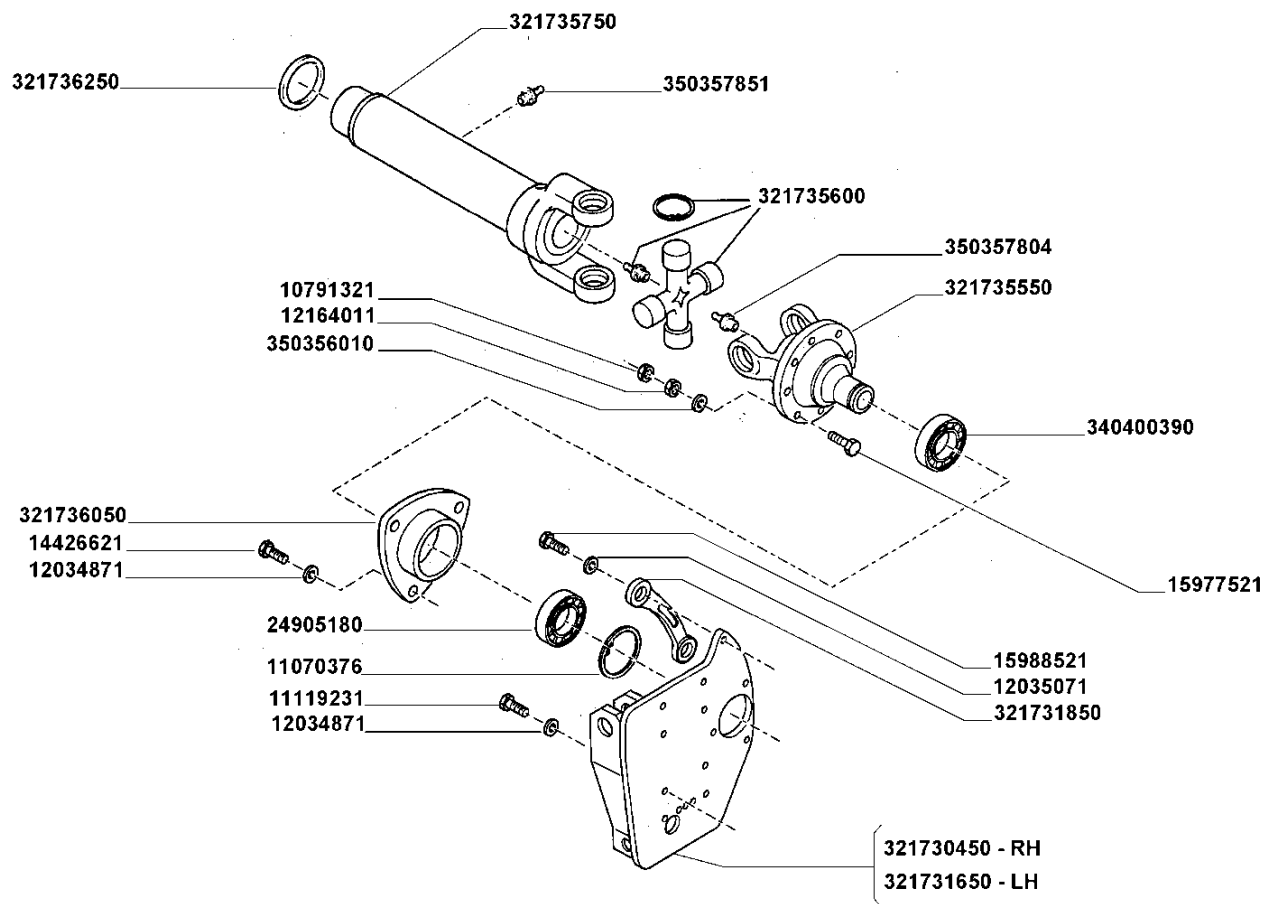
Trazione
Traction
Traction
Antrieb
Traccion

11.03_
4

Assale anteriore pag.4
Front axle page4
Essieu avant page4
Vorderachse seite4
Eje anterior pag.4

MTB "AL" - 255 AL 4WD (551900071_551900135)

Laverda43063.png



255 AL 4WD

*Essieu avant
Vorderachse*

ASSALE ANTERIORE

*Front axle
Eje anterior*

11.03

4/7

11030193000

Trazione
Traction
Traction
Antrieb
Traccion

11.03_
4

Assale anteriore pag.4
Front axle page4
Essieu avant page4
Vorderachse seite4
Eje anterior pag.4

MTB "AL" - 255 AL 4WD (551900071_551900135)

LaverdaM43063.png

	Italiano	Inglese	Francese	Tedesco	Spagnolo
- 10791321	1 Dado	Nut	Ecrou	Mutter	Tuerca
- 11070376	1 Anello elastico	Spring lockwasher	Circlips	Ring	Anillo
- 11119231	1 Vite	Screw	Vis	Schraube	Tornillo
- 12034871	1 Rosetta	Lock washer	Rondelle frein	Federring	Arandela grower
- 12035071	1 Rosetta	Lock washer	Rondelle frein	Federring	Arandela grower
- 12164011	1 Dado	Nut	Ecrou	Mutter	Tuerca
	● 000121640210 (1)				
- 14426621	1 Vite	Screw	Vis	Schraube	Tornillo
- 15977521	1 Vite	Screw	Vis	Schraube	Tornillo
- 15988521	1 Vite	Screw	Vis	Schraube	Tornillo
	● 000159885310 (1)				
- 24905180	1 Cuscinetto	Bearing	Roulement	Lager	Coijnete de bolas
	● 000249053600 (1)				
- 321730450	1 Piastra	Plate	Plaque	Platte	Plato
- 321731650	1 Piastra	Plate	Plaque	Platte	Plato
- 321731850	1 Supporto	Support	Support	Lagerung	Dispos.de sosten
- 321735550	1 Forcella	Yoke	Chape articulat	Gelenkgabel	Yugo
- 321735600	1 Crociera	Spider	Etoile	Stern	Cruceta
- 321735750	1 Semi albero	Axle-shaft	Demi-arbre	Wellenstueck	Semieje
- 321736050	1 Supporto	Support	Support	Lagerung	Dispos.de sosten
- 321736250	1 Guarnizione	Gasket	Guarniture	Dichtung	Junta
- 340400390	1 Cuscinetto	Bearing	Roulement	Lager	Coijnete de bolas
- 350356010	1 Molla	Spring	Ressort	Feder	Accionador
- 350357804	1 Ingrassatore	Nipple, lube	Graisseur	Schmiernippel	Engrasador
- 350357851	1 Ingrassatore	Nipple, lube	Graisseur	Schmiernippel	Engrasador

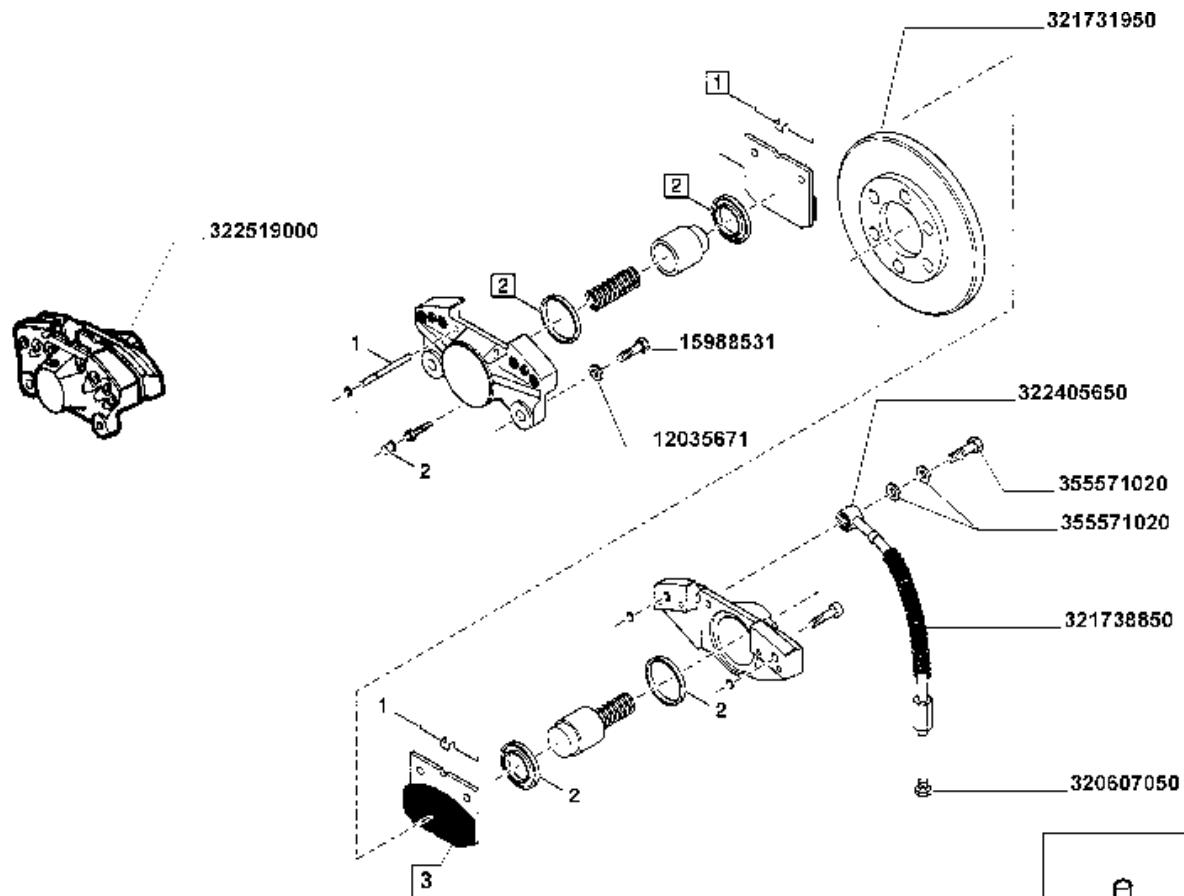
Trazione
Traction
Traktion
Antrieb
Traccion

MTB "AL" - 255 AL 4WD (551900071_551900135)

11.03_
5

Assale anteriore pag.5
Front axle page5
Essieu avant page5
Vorderachse seite5
Eje anterior pag.5

Laverda43064.png



255 AL 4WD

Essieu avant
Vorderachse

ASSALE ANTERIORE



- 1 = 322166500
- 2 = 322166400
- 3 = 321981400

11.03

Front axle
Eje anterior

5/7 11030193000

Trazione
Traction
Traction
Antrieb
Traccion

11.03_
5

Assale anteriore pag.5
Front axle page5
Essieu avant page5
Vorderachse seite5
Eje anterior pag.5

MTB "AL" - 255 AL 4WD (551900071_551900135)

LaverdaM43064.png

	Italiano	Inglese	Francese	Tedesco	Spagnolo
- 12035671	1 Rosetta	Lock washer	Rondelle frein	Federring	Arandela grower
- 15988531	1 Vite	Screw	Vis	Schraube	Tornillo
- 320607050	1 Tappo	Plug	Bouchon	Verschl.stopfen	Tapon
- 321731950	1 Disco freno	Brake disc	Disque de frein	Bremsscheibe	Disco de freno
- 321738850	1 Guaina	Sheath	Gaine	Huelle	Funda
- 321981400	1 Coppia pastiglie	Pad set	Kit de pastilles	Bremsbelaege	Par de pastillas
- 322166400	1 Serie guarnizioni	Kit seals	Lot garnitures	Dichtungssatz	Serie de juntas
- 322166500	1 Serie perni	Set of pivot	Lot pivots	Drehpunktsatz	Serie de pivote
- 322405650	1 Flessibile	Hose	Flexible	Schlauch	Tube
- 322519000	1 Pinza freno	Brake caliper	Machoire frein	Bremszange	Morzada de freno
- 355571020	1 Rondella	Washer	Rondelle	Unterlegscheibe	Arandela

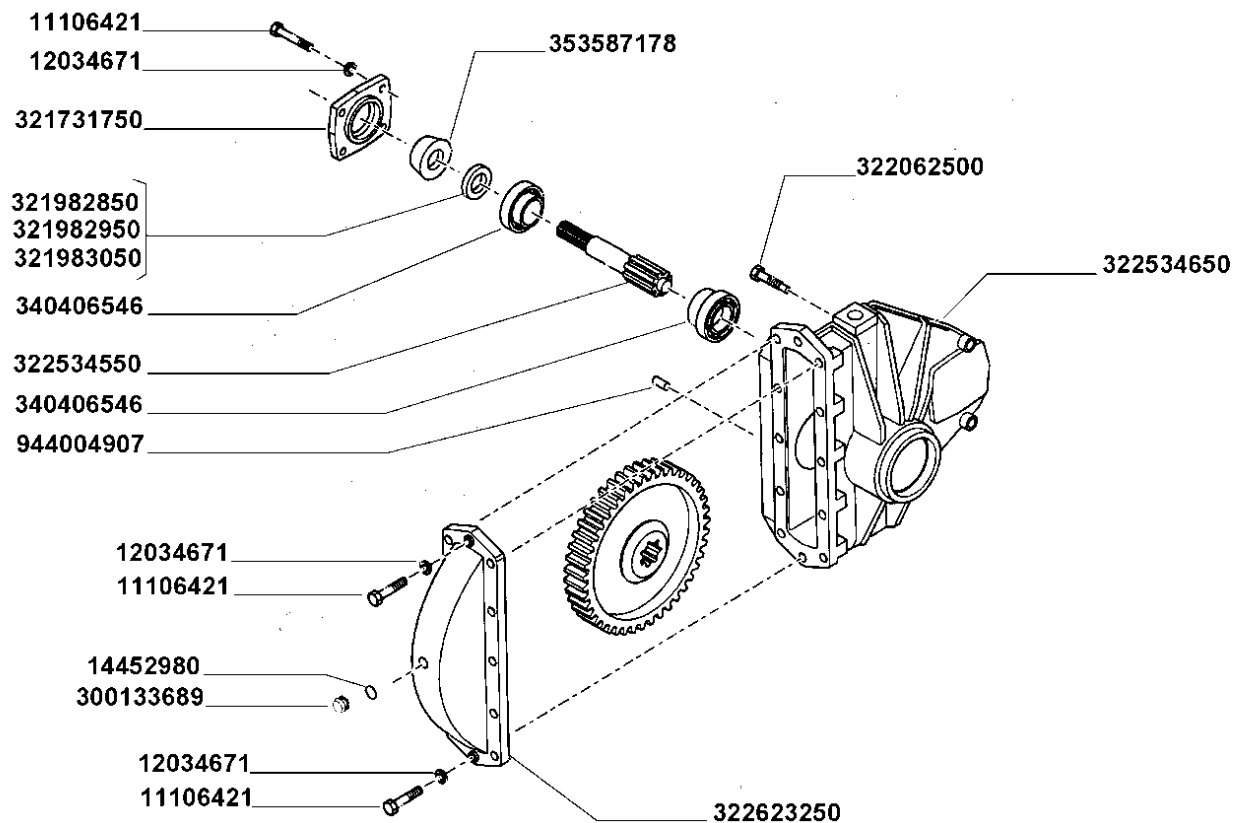
Trazione
Traction
Traction
Antrieb
Traccion

11.03_
6

Assale anteriore pag.6
Front axle page6
Essieu avant page6
Vorderachse seite6
Eje anterior pag.6

MTB "AL" - 255 AL 4WD (551900071_551900135)

Laverda43065.png



255 AL 4WD

*Essieu avant
Vorderachse*

ASSALE ANTERIORE

*Front axle
Eje anterior*

11.03

6/7

11030193000

Trazione
Traction
Traction
Antrieb
Traccion

11.03_
6

Assale anteriore pag.6
Front axle page6
Essieu avant page6
Vorderachse seite6
Eje anterior pag.6

MTB "AL" - 255 AL 4WD (551900071_551900135)

Laverda43065.png

	Italiano	Inglese	Francese	Tedesco	Spagnolo
- 11106421	1 Vite	Screw	Vis	Schraube	Tornillo
- 12034671	1 Rosetta	Lock washer	Rondelle frein	Federring	Arandela grower
- 14452980	1 O-ring	O-ring	Joint thorique	Dichtring	Junta hermetica
	● 000144529810 (1)				
- 300133689	1 Tappo	Plug	Bouchon	Verschl.stopfen	Tapon
- 321731750	1 Flangia	Flange	Flasque	Flansch	Pletina
- 321982850	1 Rondella	Washer	Rondelle	Unterlegscheibe	Arandela
- 321982950	1 Rondella	Washer	Rondelle	Unterlegscheibe	Arandela
- 321983050	1 Rondella	Washer	Rondelle	Unterlegscheibe	Arandela
- 322062500	1 Tappo	Plug	Bouchon	Verschl.stopfen	Tapon
- 322534550	1 Albero	Shaft	Arbre	Welle	Arbol
- 322623250	1 Coperchio scatola	Cover box	Couvercle	Deckel schachtel	Tapa caja
- 340406546	1 Cuscinetto	Bearing	Roulement	Lager	Coijnete de bolas
- 353587178	1 Guarnizione	Gasket	Guarniture	Dichtung	Junta
- 944004907	1 Spina	Dowel	Plot	Zylinderstift	Centraje

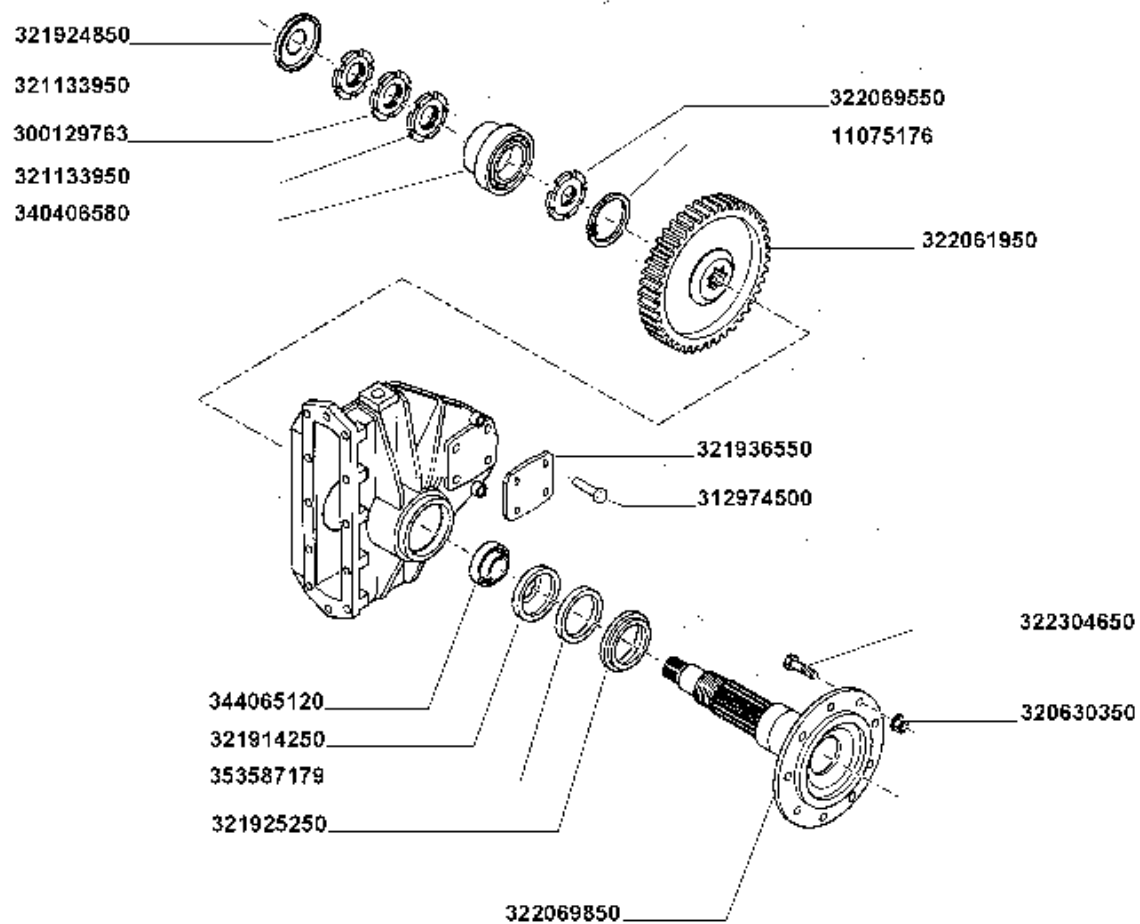
Trazione
Traction
Traction
Antrieb
Traccion

11.03_
7

Assale anteriore pag.7
Front axle page7
Essieu avant page7
Vorderachse seite7
Eje anterior pag.7

MTB "AL" - 255 AL 4WD (551900071_551900135)

Laverda43066.png



ASSALE ANTERIORE

255 AL 4WD

Essieu avant
Vorderachse

Front axle
Eje anterior

11.03

717

11030193000

Trazione
Traction
Traction
Antrieb
Traccion

11.03_
7

Assale anteriore pag.7
Front axle page7
Essieu avant page7
Vorderachse seite7
Eje anterior pag.7

MTB "AL" - 255 AL 4WD (551900071_551900135)

Laverda43066.png

	Italiano	Inglese	Francese	Tedesco	Spagnolo
- 11075176	1 Anello elastico	Spring lockwasher	Circlips	Ring	Anillo
- 300129763	1 Rondella	Washer	Rondelle	Unterlegscheibe	Arandela
- 312974500	4 Tappo	Plug	Bouchon	Verschl.stopfen	Tapon
- 320630350	9 Dado	Nut	Ecrou	Mutter	Tuerca
- 321133950	2 Ghiera fissaggio	Nut, ring	Virole	Gewinding	Virola
- 321914250	1 Anello	Ring	Anneau	Ring	Aro
- 321924850	1 Coperchio	Cover	Couvercle	Deckel	Tapadera
- 321925250	1 Anello	Ring	Anneau	Ring	Aro
- 321936550	1 Flangia	Flange	Flasque	Flansch	Pletina
- 322061950	1 Corona	Crownwheel	Couronne dentee	Tellerrad	Corona dentada
- 322069550	1 Distanziale	Spacer	Entretoise	Abstandstueck	Separador
- 322069850	1 Asse ruota	Axis	Axe de roue	Achse	Eje
	● 000111283340 (8), 003233963500 (8), 003234572500 (8), 003234648500 (1), 003503546220 (8)				
- 322304650	9 Colonna ruota	Column	Goujon de roue	Saule	Columna
- 340406580	1 Cuscinetto	Bearing	Roulement	Lager	Coijnete de bolas
- 344065120	1 Cuscinetto	Bearing	Roulement	Lager	Coijnete de bolas
- 353587179	1 Guarnizione	Gasket	Guarniture	Dichtung	Junta

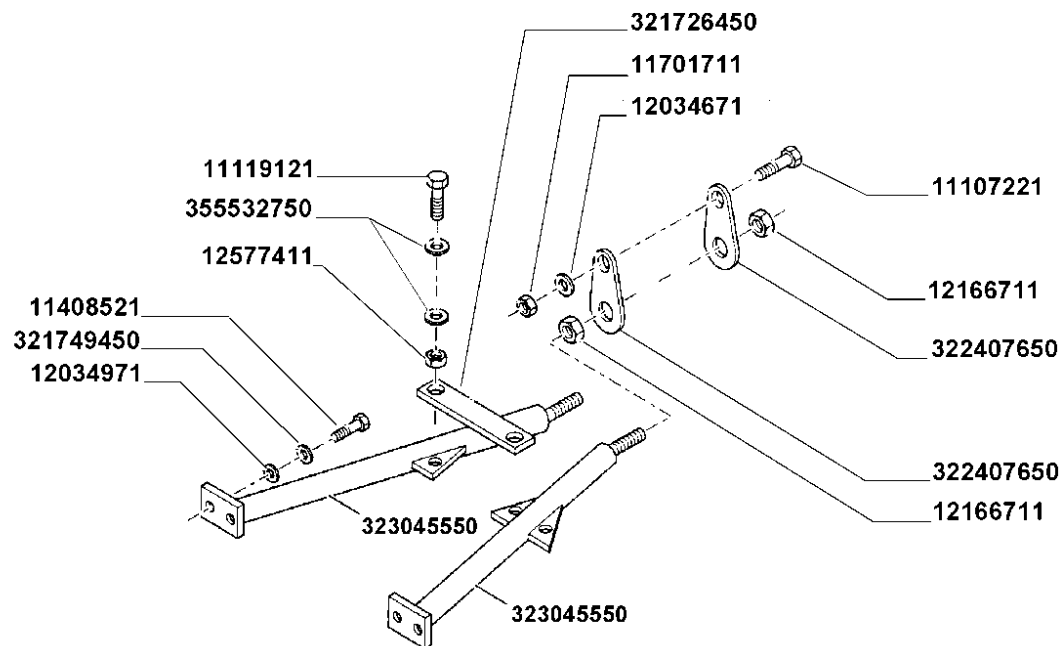
Trazione
Traction
Traction
Antrieb
Traccion

11.05_
1

Assale anteriore pag.8
Front axle page8
Essieu avant page8
Vorderachse seite8
Eje anterior pag.8

MTB "AL" - 255 AL 4WD (551900071_551900135)

Laverda43067.png



255 AL 4WD

*Essieu avant
Vorderachse*

ASSALE ANTERIORE

*Front axle
Eje anterior*

11.05

1/1

11050103000

Trazione
Traction
Traction
Antrieb
Traccion

11.05_
1

Assale anteriore pag.8
Front axle page8
Essieu avant page8
Vorderachse seite8
Eje anterior pag.8

MTB "AL" - 255 AL 4WD (551900071_551900135)

Laverda43067.png

	Italiano	Inglese	Francese	Tedesco	Spagnolo
- 11107221	1 Vite	Screw	Vis	Schraube	Tornillo
- 11119121	1 Vite	Screw	Vis	Schraube	Tornillo
- 11408521	1 Vite te m18x1,5x40 - 8.8 if	Capscrew,hex	Vis	Schraube	Tornillo
- 11701711	1 Dado	Nut	Ecrou	Mutter	Tuerca
- 12034671	1 Rosetta	Lock washer	Rondelle frein	Federring	Arandela grower
- 12034971	1 Rosetta	Lock washer	Rondelle frein	Federring	Arandela grower
- 12166711	2 Dado	Nut	Ecrou	Mutter	Tuerca
- 12577411	1 Dado	Nut	Ecrou	Mutter	Tuerca
- 321726450	1 Traversa	Crosspiece	Croisillon	Kreuzstueck	Pieza transversa
- 321749450	1 Rondella	Washer	Rondelle	Unterlegscheibe	Arandela
- 322407650	2 Pistrina	Platelet	Plaquette	Bluttplattchen	Plaqueta
- 323045550	2 Puntone	Strut	Jambe de force	Verstrebung	Codal
- 355532750	2 Rondella	Washer	Rondelle	Unterlegscheibe	Arandela

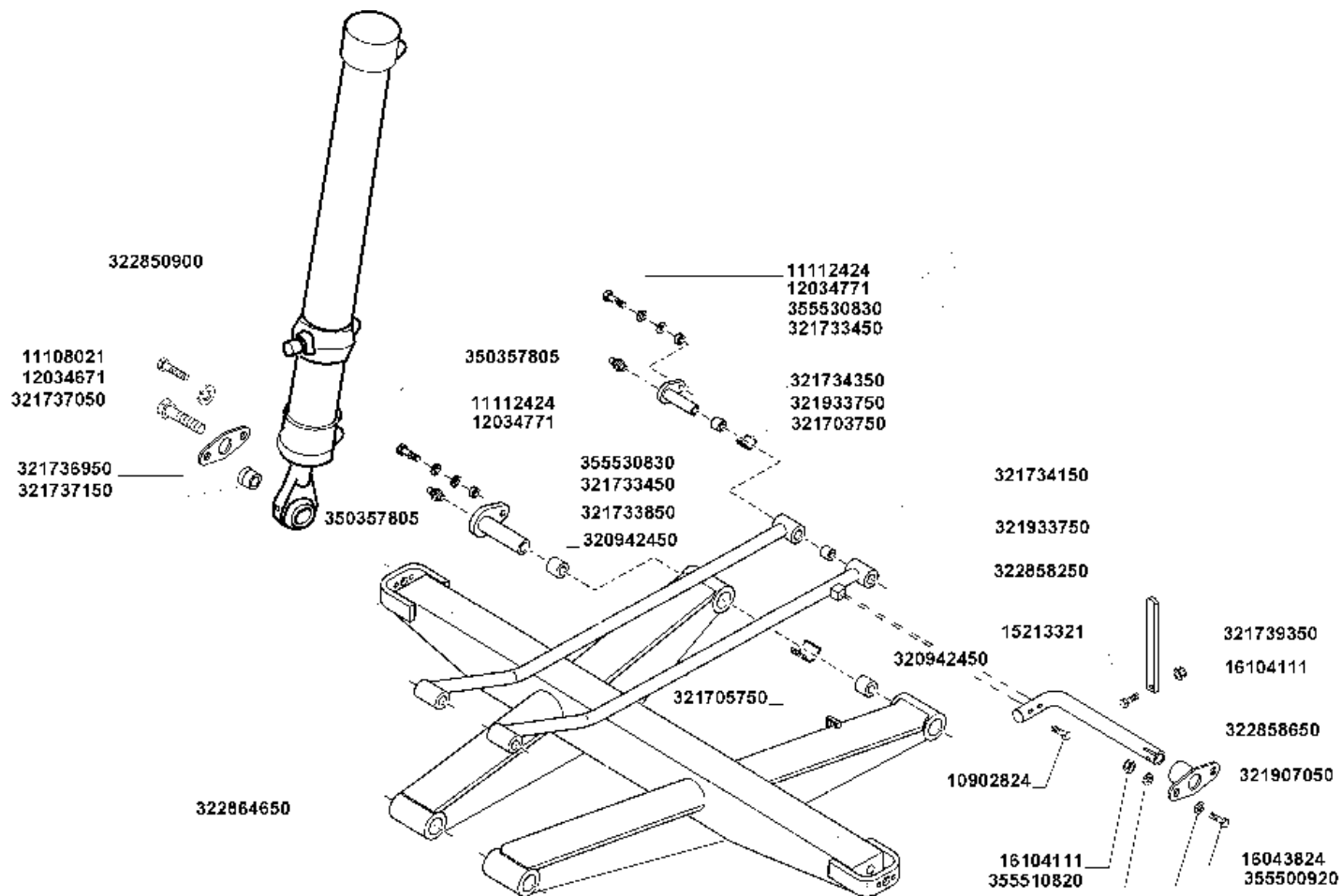
Trazione
Traction
Traction
Antrieb
Traccion

11.06_
1

Assale posteriore pag.1
Rear axle page 1
Essieu arriere page 1
Hinterachse seite 1
Eje posterior pag.1

MTB "AL" - 255 AL 4WD (551900071_551900135)

Laverda43068.png



255 AL 4WD

Assieu arriere
Hinterachse

ASSALE POSTERIORE

Rear - axle
Eje posterior

11.06

1/6

11060192000

Trazione
Traction
Traction
Antrieb
Traccion

11.06_
1

Assale posteriore pag.1
Rear axle page 1
Essieu arriere page 1
Hinterachse seite 1
Eje posterior pag.1

MTB "AL" - 255 AL 4WD (551900071_551900135)

Laverda43068.png

	Italiano	Inglese	Francese	Tedesco	Spagnolo
- 10902824	1 Vite	Screw	Vis	Schraube	Tornillo
- 11108021	1 Vite	Screw	Vis	Schraube	Tornillo
- 11112424	2 Vite	Screw	Vis	Schraube	Tornillo
- 12034671	1 Rosetta	Lock washer	Rondelle frein	Federring	Arandela grower
- 12034771	2 Rosetta	Lock washer	Rondelle frein	Federring	Arandela grower
- 15213321	1 Vite	Screw	Vis	Schraube	Tornillo
- 16043824	1 Vite	Screw	Vis	Schraube	Tornillo
- 16104111	2 Dado	Nut	Ecrou	Mutter	Tuerca
- 320942450	2 Bussola	Thimble	Cosse	Muffe	Dedal
- 321703750	1 Semi anello	Half rings	Demi-anneau	Ringhaelfte	Semi anillo
- 321705750	1 Semi anello	Half rings	Demi-anneau	Ringhaelfte	Semi anillo
- 321733450	2 Bussola	Thimble	Cosse	Muffe	Dedal
- 321733850	1 Perno	Pin	Goupille	Bolzen	Pasador
- 321734150	1 Puntone	Strut	Jambe de force	Verstrebung	Codal
- 321734350	1 Perno	Pin	Goupille	Bolzen	Pasador
- 321736950	1 Piastrina	Plate	Plaquette	Plaettchen	Plaquita
- 321737050	1 Perno	Pin	Goupille	Bolzen	Pasador
- 321737150	1 Bussola	Thimble	Cosse	Muffe	Dedal
- 321739350	1 Balestra	Parabola spring	Ressort lame	Feder	Resorte
- 321907050	1 Supporto	Support	Support	Lagerung	Dispos.de sosten
- 321933750	2 Cuscinetto	Bearing	Roulement	Lager	Coijnete de bolas
- 322850900	1 Martinetto	Jack	Verin	Wagenheber	Gato
- 322858250	1 Puntone	Strut	Jambe de force	Verstrebung	Codal
- 322858650	1 Leva	Lever	Levier	Hebel	Palanca

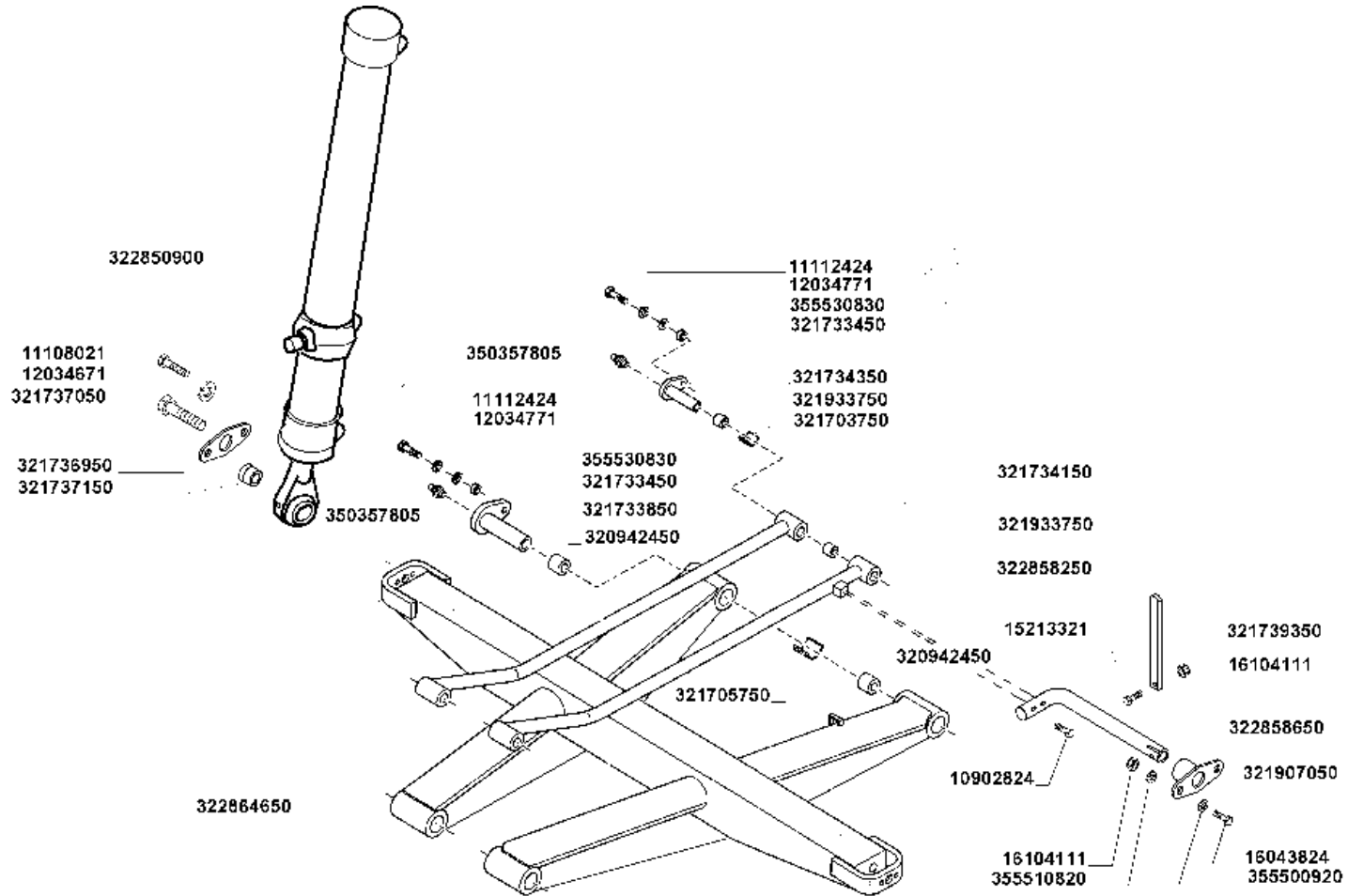
Trazione
Traction
Traction
Antrieb
Traccion

11.06_
1

Assale posteriore pag.1
Rear axle page 1
Essieu arriere page 1
Hinterachse seite 1
Eje posterior pag.1

MTB "AL" - 255 AL 4WD (551900071_551900135)

Laverda43068.png



255 AL 4WD

Assieu arriere
Hinterachse

ASSALE POSTERIORE

Rear - axle
Eje posterior

11.06

1/6

11060192000

Trazione
Traction
Traction
Antrieb
Traccion

11.06_
1

Assale posteriore pag.1
Rear axle page 1
Essieu arriere page 1
Hinterachse seite 1
Eje posterior pag.1

MTB "AL" - 255 AL 4WD (551900071_551900135)

Laverda\43068.png

		Italiano	Inglese	Francese	Tedesco	Spagnolo
-	322864650	1 Telaio ● 003231916500 (1), 003231917500 (2), 003231918500 (2)	Frame	Bati	Rahmen	Bastidor
-	350357805	2 Ingrassatore	Nipple, lube	Graisseur	Schmiernippel	Engrasador
-	355500920	1 Rondella	Washer	Rondelle	Unterlegscheibe	Arandela
-	355510820	1 Rondella	Washer	Rondelle	Unterlegscheibe	Arandela
-	355530830	2 Rondella	Washer	Rondelle	Unterlegscheibe	Arandela

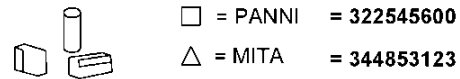
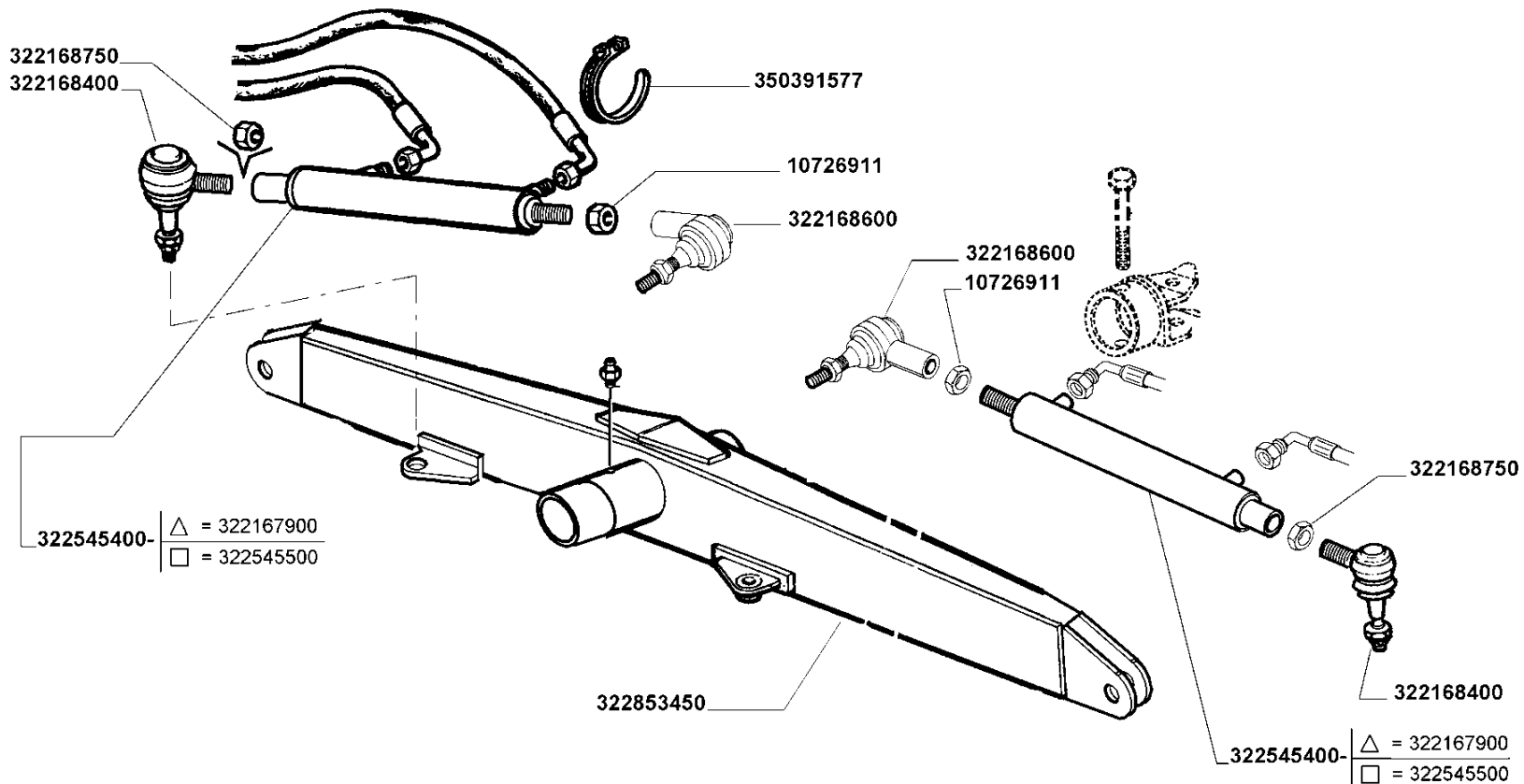
Trazione
Traction
Traction
Antrieb
Traccion

11.06_
2

Assale posteriore pag.2
Rear axle page 2
Essieu arriere page 2
Hinterachse seite 2
Eje posterior pag.2

MTB "AL" - 255 AL 4WD (551900071_551900135)

Laverda43069.png



255 AL 4WD

Assieau arriere
Hinterachse

ASSALE POSTERIORE

Rear - axle
Eje posterior

11.06

2/6

11060192000

Trazione
Traction
Traction
Antrieb
Traccion

11.06_
2

Assale posteriore pag.2
Rear axle page 2
Essieu arriere page 2
Hinterachse seite 2
Eje posterior pag.2

MTB "AL" - 255 AL 4WD (551900071_551900135)

LaverdaM43069.png

	Italiano	Inglese	Francese	Tedesco	Spagnolo
- 10726911	2 Dado	Nut	Ecrou	Mutter	Tuerca
- 322168400	2 Snodo	Ball joint	Rotule	Kardangelenk	Articulacion
- 322168600	2 Snodo	Ball joint	Rotule	Kardangelenk	Articulacion
- 322168750	2 Dado	Nut	Ecrou	Mutter	Tuerca
- 322545400	2 Martinetto	Jack	Verin	Wagenheber	Gato
- 322545600	1 Serie guarnizioni	Kit seals	Lot garnitures	Dichtungssatz	Serie de juntas
- 322853450	1 Assale posteriore ● 003235985500 (2), 003236053000 (1)	Back axle	Essieu arriere	Achse	Eje
- 344853123	1 Serie guarnizioni	Kit seals	Lot garnitures	Dichtungssatz	Serie de juntas
- 350391577	1 Fascetta	Clamp	Collier	Halteschelle	Abrazadera

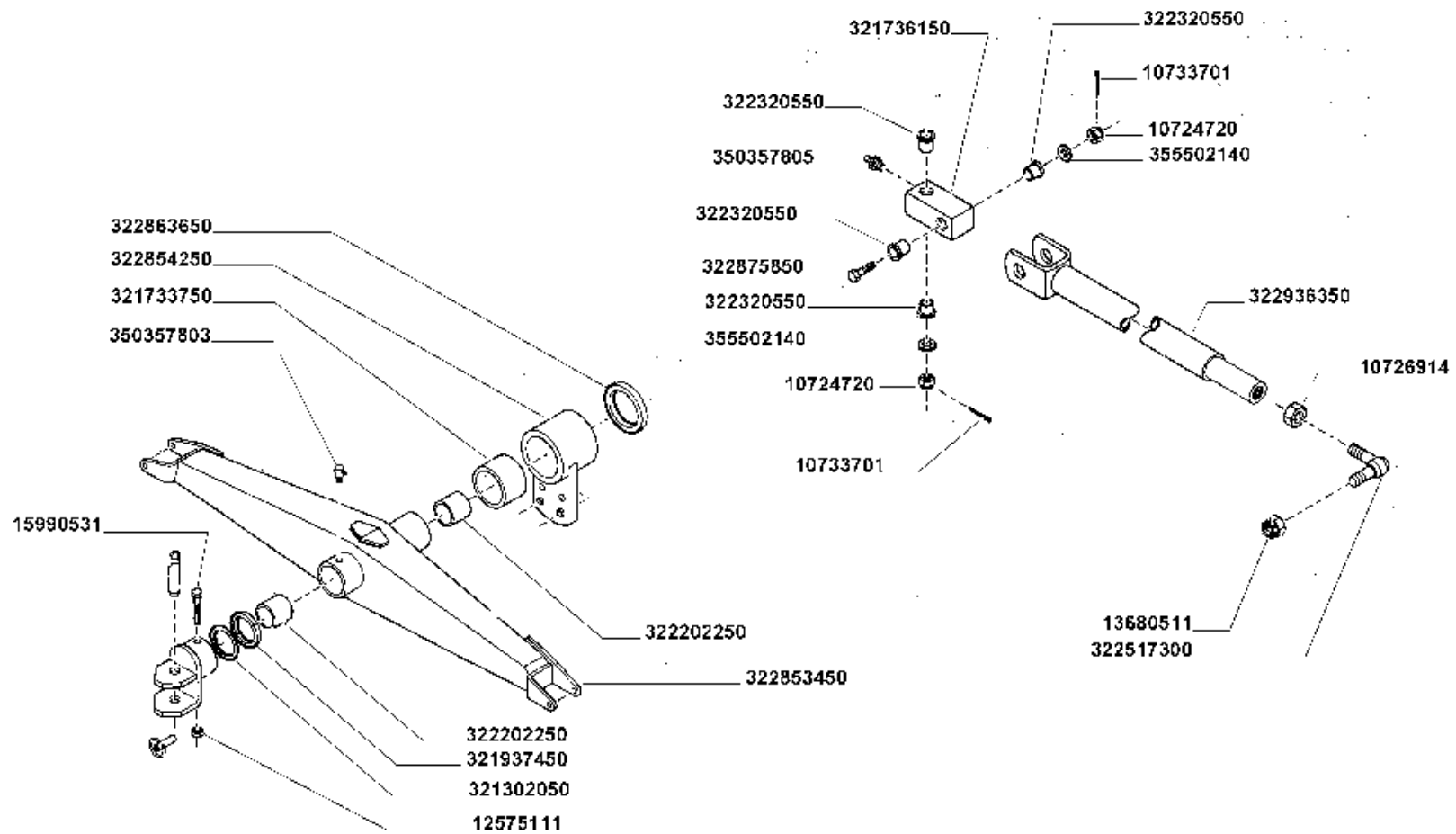
Trazione
Traction
Traction
Antrieb
Traccion

11.06_
3

Assale posteriore pag.3
Rear axle page 3
Essieu arriere page 3
Hinterachse seite 3
Eje posterior pag.3

MTB "AL" - 255 AL 4WD (551900071_551900135)

Laverda43070.png



255 AL 4WD

Assieu arriere
Hinterachse

ASSALE POSTERIORE

Rear - axle
Eje posterior

11.06

3/6

11060192000

Trazione
Traction
Traction
Antrieb
Traccion

11.06_
3

Assale posteriore pag.3
Rear axle page 3
Essieu arriere page 3
Hinterachse seite 3
Eje posterior pag.3

MTB "AL" - 255 AL 4WD (551900071_551900135)

Laverda43070.png

		Italiano	Inglese	Francese	Tedesco	Spagnolo
-	10724720	2 Dado	Nut	Ecrou	Mutter	Tuerca
-	10726914	1 Dado	Nut	Ecrou	Mutter	Tuerca
		● 000107269110 (1)				
-	10733701	2 Copiglia	Linch pin	Goupille ferguson	Vorstecker	Pasador para eje
-	12575111	1 Dado	Nut	Ecrou	Mutter	Tuerca
-	13680511	1 Dado	Nut	Ecrou	Mutter	Tuerca
-	15990531	1 Vite	Screw	Vis	Schraube	Tornillo
-	321302050	1 Rondella	Washer	Rondelle	Unterlegscheibe	Arandela
-	321733750	1 Cuscinetto	Bearing	Roulement	Lager	Coijnete de bolas
-	321736150	1 Snodo	Ball joint	Rotule	Kardangelen	Articulacion
-	321937450	1 Anello	Ring	Anneau	Ring	Aro
-	322202250	2 Boccia	Bush	Bague	Buchse	Casquillo
-	322320550	4 Boccia	Bush	Bague	Buchse	Casquillo
-	322517300	1 Snodo	Ball joint	Rotule	Kardangelen	Articulacion
-	322853450	1 Assale posteriore	Back axle	Essieu arriere	Achse	Eje
		● 003235985500 (2), 003236053000 (1)				
-	322854250	1 Leva	Lever	Levier	Hebel	Palanca
-	322863650	1 Rondella	Washer	Rondelle	Unterlegscheibe	Arandela
-	322875850	1 Perno	Pin	Goupille	Bolzen	Pasador
-	322936350	1 Barra	Bar	Barre	Stab	Barra
-	350357803	1 Ingrassatore	Nipple, lube	Graisseur	Schmiernippel	Engrasador
-	350357805	1 Ingrassatore	Nipple, lube	Graisseur	Schmiernippel	Engrasador
-	355502140	2 Rondella	Washer	Rondelle	Unterlegscheibe	Arandela

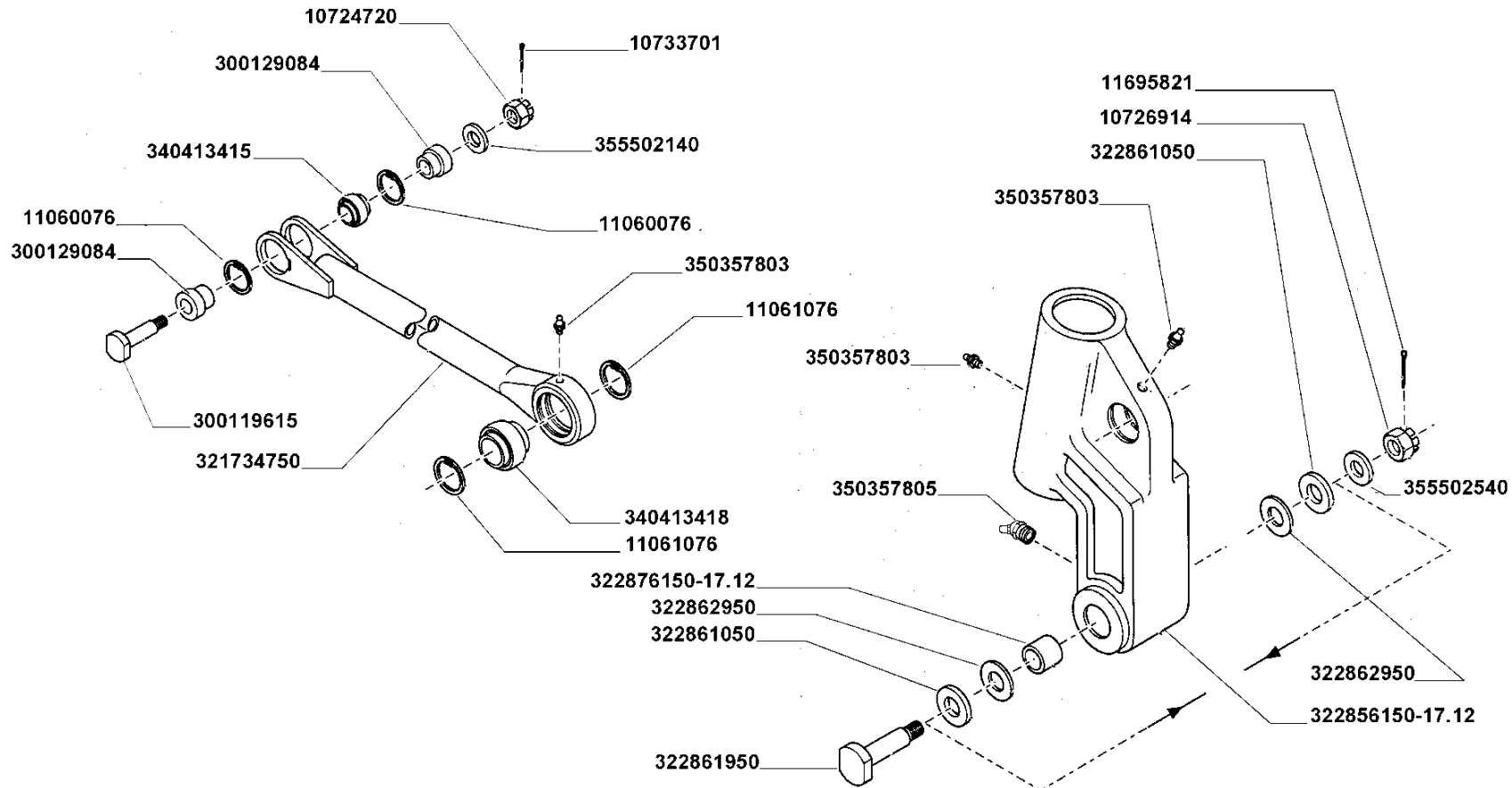
Trazione
Traction
Traction
Antrieb
Traccion

MTB "AL" - 255 AL 4WD (551900071_551900135)

11.06_
4

Assale posteriore pag.4
Rear axle page 4
Essieu arriere page 4
Hinterachse seite 4
Eje posterior pag.4

Laverda43071.png



255 AL 4WD

Assieau arriere
Hinterachse

ASSALE POSTERIORE

Rear - axle
Eje posterior

11.06

4/6

11060192000

Trazione
Traction
Traction
Antrieb
Traccion

11.06_
4

Assale posteriore pag.4
Rear axle page 4
Essieu arriere page 4
Hinterachse seite 4
Eje posterior pag.4

MTB "AL" - 255 AL 4WD (551900071_551900135)

Laverda43071.png

	Italiano	Inglese	Francese	Tedesco	Spagnolo
- 10724720	1 Dado	Nut	Ecrou	Mutter	Tuerca
- 10726914	1 Dado	Nut	Ecrou	Mutter	Tuerca
	● 000107269110 (1)				
- 10733701	1 Copiglia	Linch pin	Goupille ferguson	Vorstecker	Pasador para eje
- 11060076	2 Anello elastico	Spring lockwasher	Circlips	Ring	Anillo
- 11061076	2 Anello elastico	Spring lockwasher	Circlips	Ring	Anillo
- 11695821	1 Dado	Nut	Ecrou	Mutter	Tuerca
- 300119615	1 Perno	Pin	Goupille	Bolzen	Pasador
- 300129084	2 Distanziatore	Spacer	Entetoise	Distanzstueck	Distanciador
- 321734750	1 Puntone	Strut	Jambe de force	Verstrebung	Codal
- 322856150	1 Supporto	Support	Support	Lagerung	Dispos.de sosten
- 322861050	1 Rondella	Washer	Rondelle	Unterlegscheibe	Arandela
- 322861950	1 Perno	Pin	Goupille	Bolzen	Pasador
- 322862950	2 Rondella	Washer	Rondelle	Unterlegscheibe	Arandela
- 322876150	1 Cuscinetto	Bearing	Roulement	Lager	Coijnete de bolas
- 340413415	1 Snodo	Ball joint	Rotule	Kardangelenk	Articulacion
- 340413418	1 Snodo	Ball joint	Rotule	Kardangelenk	Articulacion
- 350357803	3 Ingrassatore	Nipple, lube	Graisneur	Schmiernippel	Engrasador
- 350357805	1 Ingrassatore	Nipple, lube	Graisneur	Schmiernippel	Engrasador
- 355502140	1 Rondella	Washer	Rondelle	Unterlegscheibe	Arandela
- 355502540	1 Rondella	Washer	Rondelle	Unterlegscheibe	Arandela

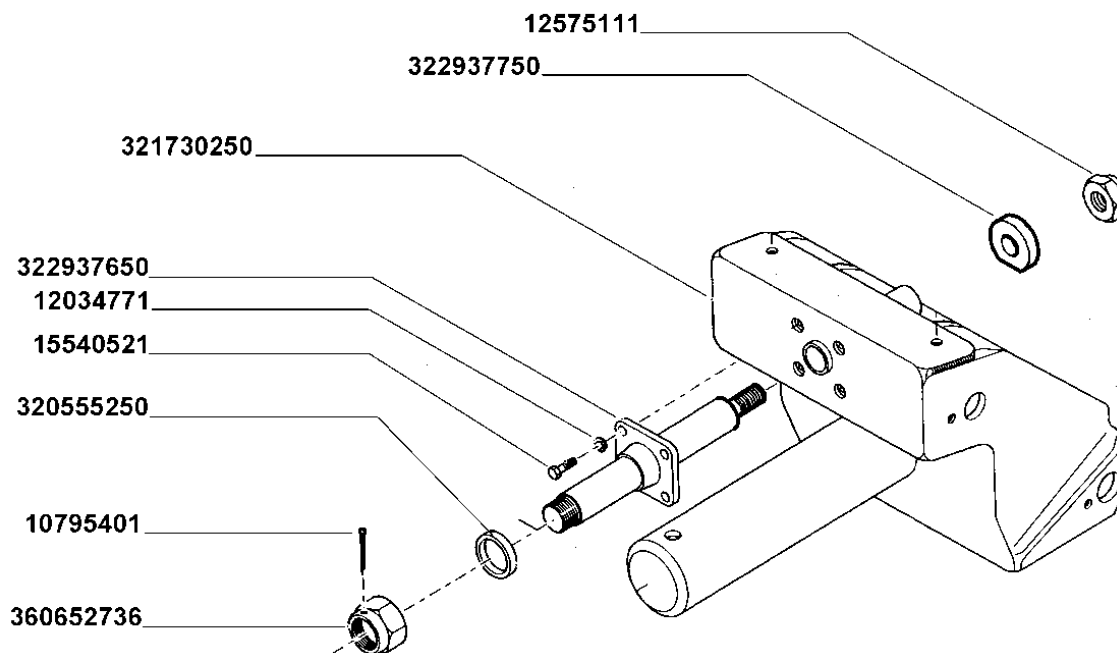
Trazione
Traction
Traction
Antrieb
Traccion

11.06_
5

Assale posteriore pag.5
Rear axle page 5
Essieu arriere page 5
Hinterachse seite 5
Eje posterior pag.5

MTB "AL" - 255 AL 4WD (551900071_551900135)

Laverda43072.png



255 AL 4WD

Assieau arriere
Hinterachse

ASSALE POSTERIORE

Rear - axle
Eje posterior

11.06

5/6

11060192000

Trazione
Traction
Traction
Antrieb
Traccion

11.06_
5

Assale posteriore pag.5
Rear axle page 5
Essieu arriere page 5
Hinterachse seite 5
Eje posterior pag.5

MTB "AL" - 255 AL 4WD (551900071_551900135)

LaverdaM43072.png

	Italiano	Inglese	Francese	Tedesco	Spagnolo
- 10795401	1 Copiglia	Linch pin	Gouplle ferguson	Vorstecker	Pasador para eje
- 12034771	1 Rosetta	Lock washer	Rondelle frein	Federring	Arandela grower
- 12575111	1 Dado	Nut	Ecrou	Mutter	Tuerca
- 15540521	1 Vite	Screw	Vis	Schraube	Tornillo
- 320555250	1 Distanziale	Spacer	Entretoise	Abstandstueck	Separador
- 321730250	1 Supporto assale	Axle carrier	Axe essieu	Achstraeger	Portador del eje
	● 003236040500 (1)				
- 322937650	1 Perno	Pin	Goupille	Bolzen	Pasador
- 322937750	1 Rondella	Washer	Rondelle	Unterlegscheibe	Arandela
- 360652736	1 Dado	Nut	Ecrou	Mutter	Tuerca

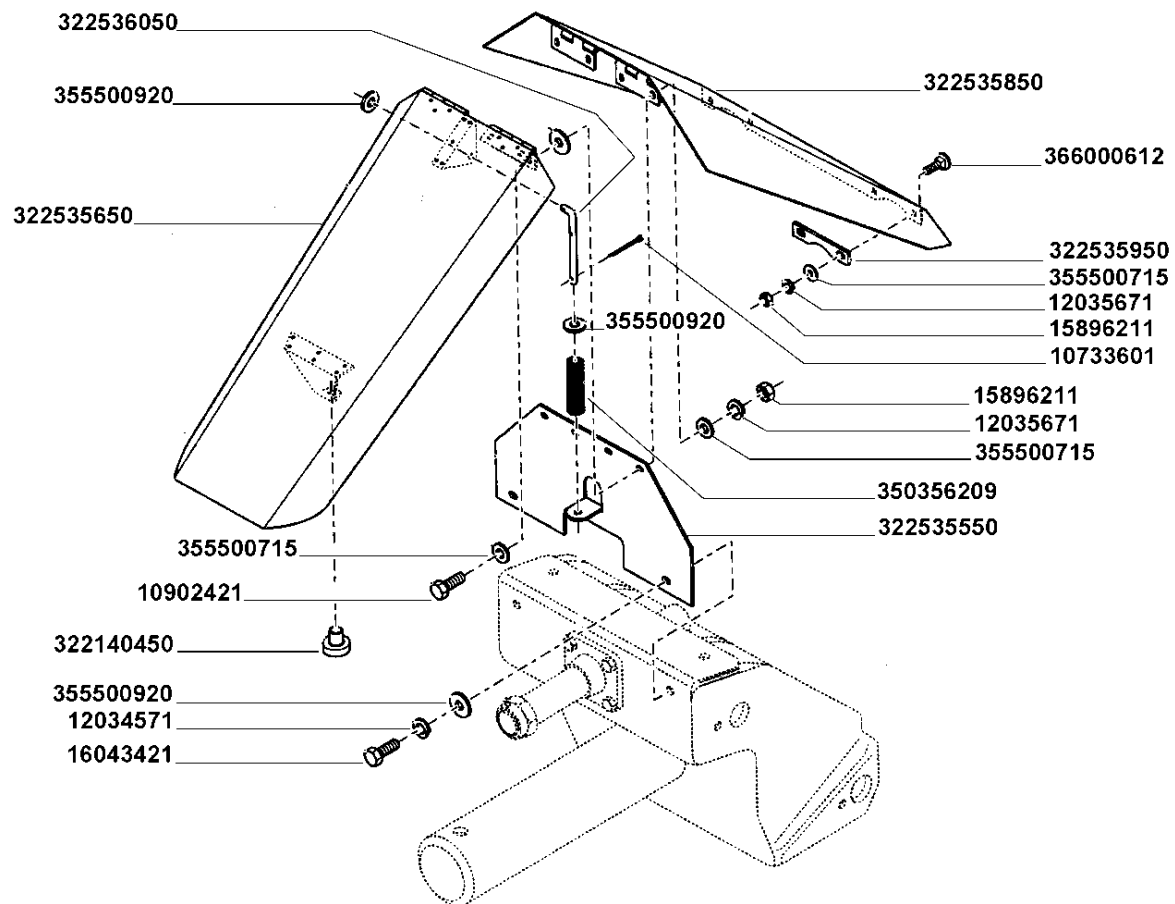
Trazione
Traction
Traction
Antrieb
Traccion

11.06_
6

Assale posteriore pag.6
Rear axle page 6
Essieu arriere page 6
Hinterachse seite 6
Eje posterior pag.6

MTB "AL" - 255 AL 4WD (551900071_551900135)

Laverda43073.png



255 AL 4WD

Assieau arriere
Hinterachse

ASSALE POSTERIORE

Rear - axle
Eje posterior

11.06

6/6

11060192000

Trazione
Traction
Traction
Antrieb
Traccion

11.06_
6

Assale posteriore pag.6
Rear axle page 6
Essieu arriere page 6
Hinterachse seite 6
Eje posterior pag.6

MTB "AL" - 255 AL 4WD (551900071_551900135)

Laverda43073.png

	Italiano	Inglese	Francese	Tedesco	Spagnolo
- 10733601	3 Copiglia	Linch pin	Goupple ferguson	Vorstecker	Pasador para eje
- 10902421	4 Vite	Screw	Vis	Schraube	Tornillo
	● 000109024240 (4)				
- 12034571	2 Rosetta	Lock washer	Rondelle frein	Federring	Arandela grower
- 12035671	6 Rosetta	Lock washer	Rondelle frein	Federring	Arandela grower
- 15896211	2 Dado	Nut	Ecrou	Mutter	Tuerca
- 16043421	2 Vite	Screw	Vis	Schraube	Tornillo
- 322140450	1 Gommino	Grommet	Passe fil	Gummituelle	Pasacable
- 322535550	1 Supporto	Support	Support	Lagerung	Dispos.de sosten
- 322535650	1 Scivolo	Skid	Sabot de roue	Kufe	Tablon
- 322535850	1 Scivolo	Skid	Sabot de roue	Kufe	Tablon
- 322535950	1 Appoggio	Abutment	Contrefort	Widerlager	Contrafuerte
- 322536050	1 Tirante	Tie rod	Tringlerie	Zugstange	Brazo de enlace
- 350356209	1 Molla	Spring	Ressort	Feder	Accionador
- 355500715	12 Rondella	Washer	Rondelle	Unterlegscheibe	Arandela
- 355500920	4 Rondella	Washer	Rondelle	Unterlegscheibe	Arandela
- 366000612	4 Vite	Screw	Vis	Schraube	Tornillo

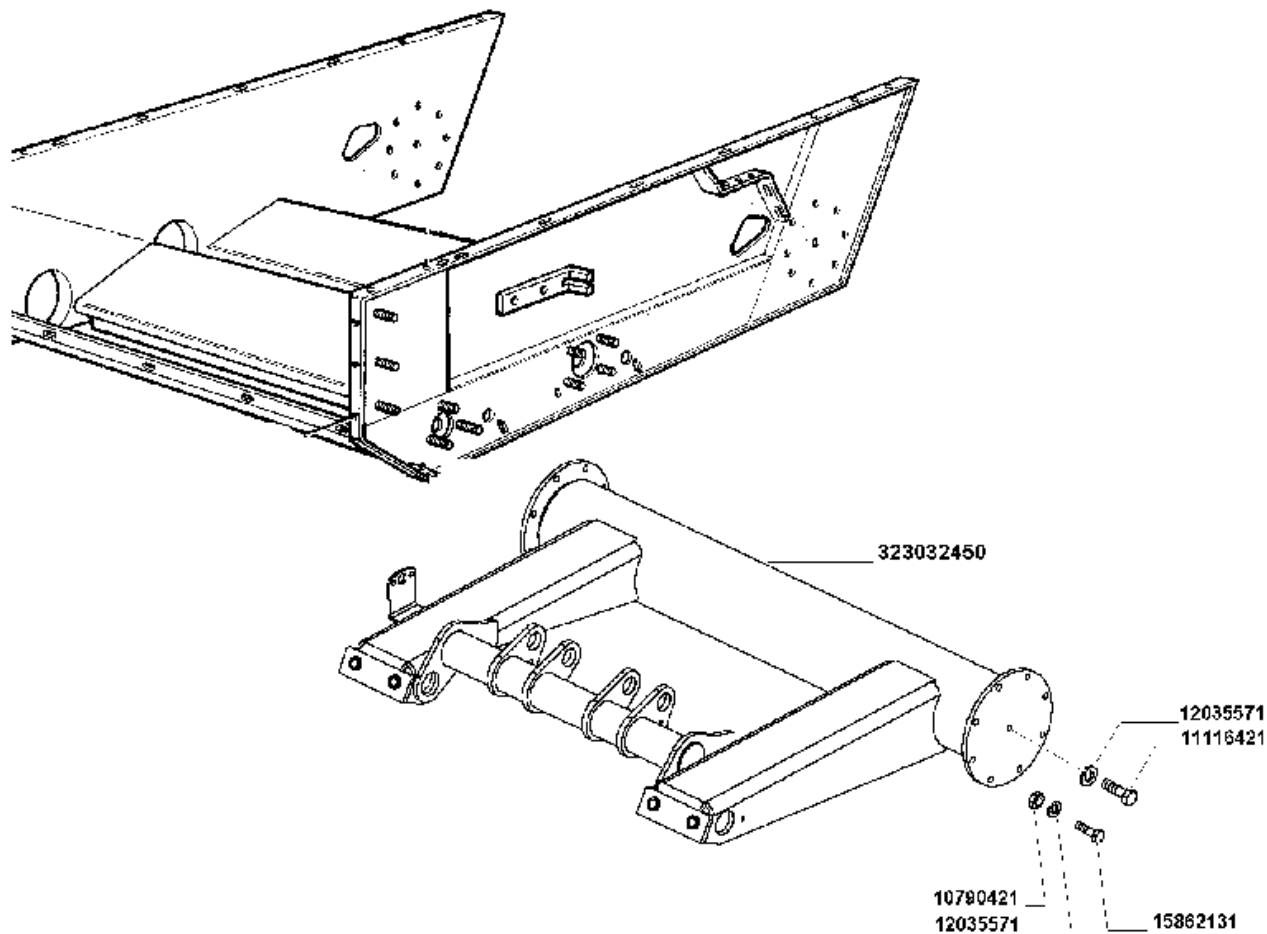
Trazione
Traction
Traction
Antrieb
Traccion

11.07_
1

Supporto assale posteriore
Rear axle support
Support d'essieu arriere
Halterung fuer hinterachse
Soporte eje posterior

MTB "AL" - 255 AL 4WD (551900071_551900135)

Laverda\11-07-1-255-AL-4wd-REV-1a-ed-2004.png



255 AL 4WD

Support d'essieu arriere
Halterung fuer hinterachse

SUPPORTO ASSALE POSTERIORE

Rear axle support
Soporte eje posterior

11.07

1/1 11070192000

Trazione
Traction
Traction
Antrieb
Traccion

11.07_
1

Supporto assale posteriore
Rear axle support
Support d'essieu arriere
Halierung fuer hinterachse
Soporte eje posterior

MTB "AL" - 255 AL 4WD (551900071_551900135)

Laverda\11-07-1-255-AL-4wd-REV-1a-ed-2004.png

	Italiano	Inglese	Francese	Tedesco	Spagnolo
- 10790421	16 Dado	Nut	Ecrou	Mutter	Tuerca
- 11116421	2 Vite	Screw	Vis	Schraube	Tornillo
- 12035571	22 Rosetta	Lock washer	Rondelle frein	Federring	Arandela grower
- 15862131	16 Vite	Screw	Vis	Schraube	Tornillo
- 323032450	1 Telaio	Frame	Bati	Rahmen	Bastidor

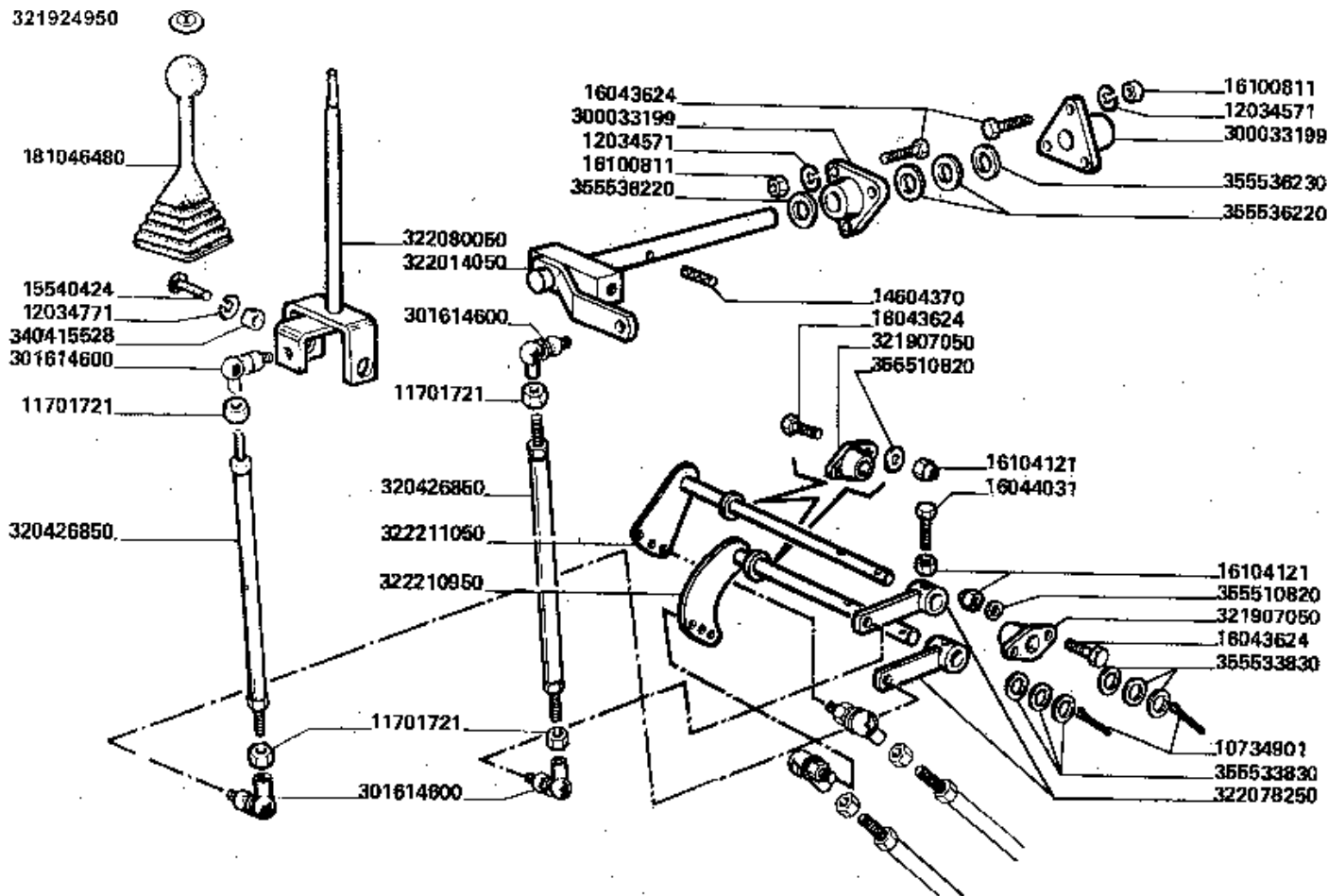
Trazione
Traction
Traction
Antrieb
Traccion

MTB "AL" - 255 AL 4WD (551900071_551900135)

11.13_1

Leve cambio pag.1
Shift levers page1
Levier de boite a vitesses page1
Schalthebel seite1
Palanca cambio pag.1

Laverda43075.png



255 AL 4WD

Levier de boite a vitesses
Schalthebel

LEVE CAMBIO

Shift levers
Palanca cambio

11.13.1

1/2

11130192000

Trazione
Traction
Traction
Antrieb
Traccion

11.13_
1

Leve cambio pag.1
Shift levers page1
Levier de boite a vitesses page1
Schalthebel seite1
Palanca cambio pag.1

MTB "AL" - 255 AL 4WD (551900071_551900135)

Laverda43075.png

	Italiano	Inglese	Francese	Tedesco	Spagnolo
- 10734901	1 Copiglia	Linch pin	Goupple ferguson	Vorstecker	Pasador para eje
- 11701721	3 Dado	Nut	Ecrou	Mutter	Tuerca
- 12034571	2 Rosetta	Lock washer	Rondelle frein	Federring	Arandela grower
- 12034771	1 Rosetta	Lock washer	Rondelle frein	Federring	Arandela grower
- 14604370	1 Spina elastica	Plug	Goupille elastique	Stecker	Enchufe
- 15540424	1 Vite	Screw	Vis	Schraube	Tornillo
- 16043624	3 Vite	Screw	Vis	Schraube	Tornillo
- 16044031	1 Vite	Screw	Vis	Schraube	Tornillo
- 16100811	2 Dado	Nut	Ecrou	Mutter	Tuerca
- 16104121	2 Dado	Nut	Ecrou	Mutter	Tuerca
- 181046480	1 Impugnatura	Handle grip	Pommeau	Kugelgriff	Perilla
	● 003233021500 (1), 003233022500 (1), 003233025500 (1)				
- 300033199	2 Supporto albero	Support	Support arbre	Traeger	Soporte
- 301614600	3 Snodo	Ball joint	Rotule	Kardangelenk	Articulacion
- 320426850	2 Asta	Rod	Tringle	Stange	Varilla
- 321907050	2 Supporto	Support	Support	Lagerung	Dispos.de sosten
- 321924950	1 Targhetta	Plaque, data	Plaquette identification	Schild	Placa indicadora
- 322014050	1 Albero	Shaft	Arbre	Welle	Arbol
- 322078250	1 Leva	Lever	Levier	Hebel	Palanca
- 322080050	1 Leva cambio	Lever change	Levier boite de vitesses	Hebel wechselfeld	Palanca cambio
- 322211050	2 Albero	Shaft	Arbre	Welle	Arbol
- 340415528	1 Boccola	Bush	Bague	Buchse	Casquillo
- 355510820	2 Rondella	Washer	Rondelle	Unterlegscheibe	Arandela
- 355533830	2 Rondella	Washer	Rondelle	Unterlegscheibe	Arandela
- 355536220	2 Rondella	Washer	Rondelle	Unterlegscheibe	Arandela

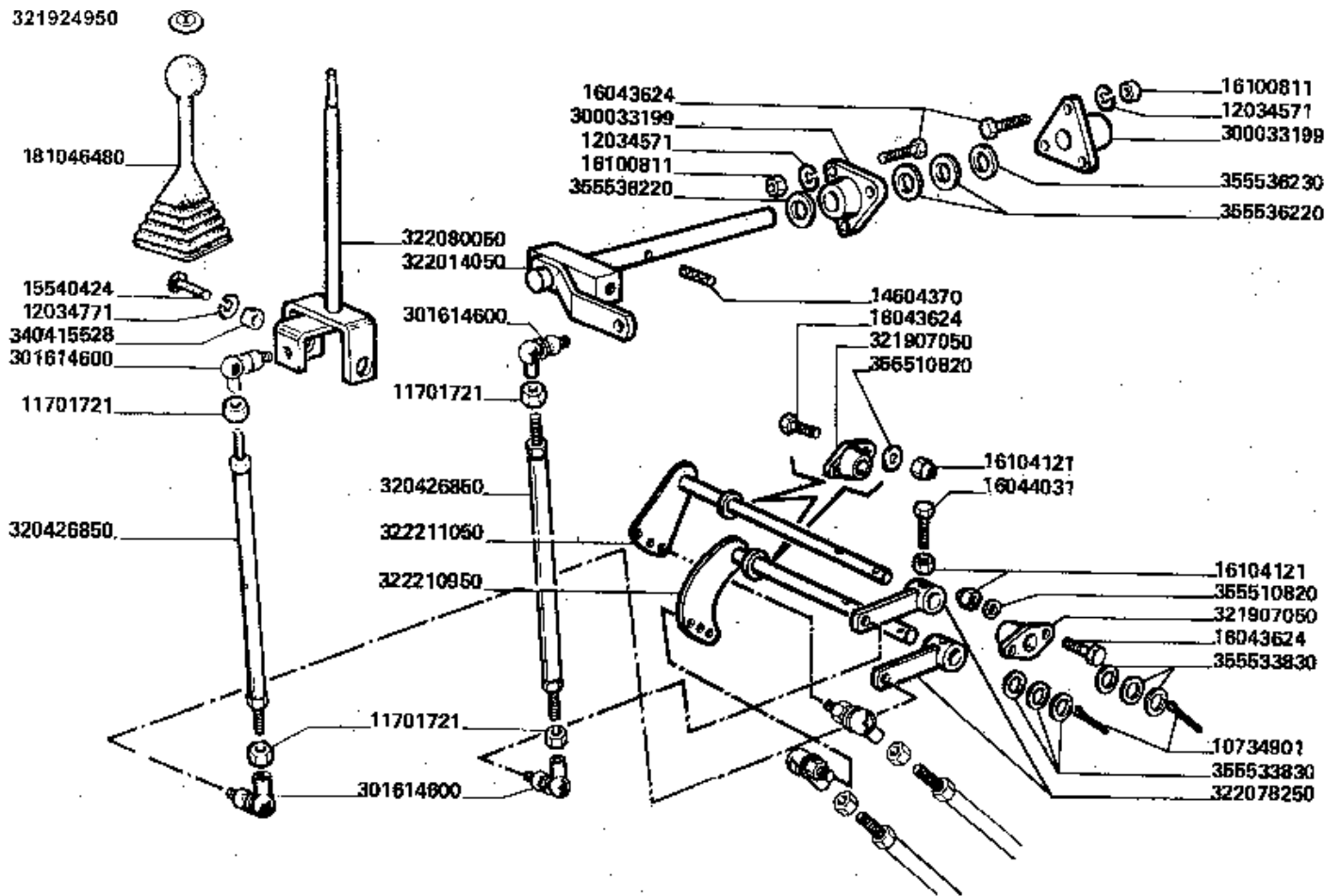
Trazione
Traction
Traction
Antrieb
Traccion

11.13_1

Leve cambio pag.1
Shift levers page1
Levier de boite a vitesses page1
Schalthebel seite1
Palanca cambio pag.1

MTB "AL" - 255 AL 4WD (551900071_551900135)

Laverda43075.png



LEVE CAMBIO

255 AL 4WD

Levier de boite a vitesses
Schalthebel

Shift levers
Palanca cambio

11.13.1

1/2

11130192000

Trazione
Traction
Traction
Antrieb
Traccion

11.13_
1

Leve cambio pag.1
Shift levers page1
Levier de boite a vitesses page1
Schalthebel seite1
Palanca cambio pag.1

MTB "AL" - 255 AL 4WD (551900071_551900135)

Laverda\43075.png

	Italiano	Inglese	Francese	Tedesco	Spagnolo
- 355536230	2 Rondella	Washer	Rondelle	Unterlegscheibe	Arandela

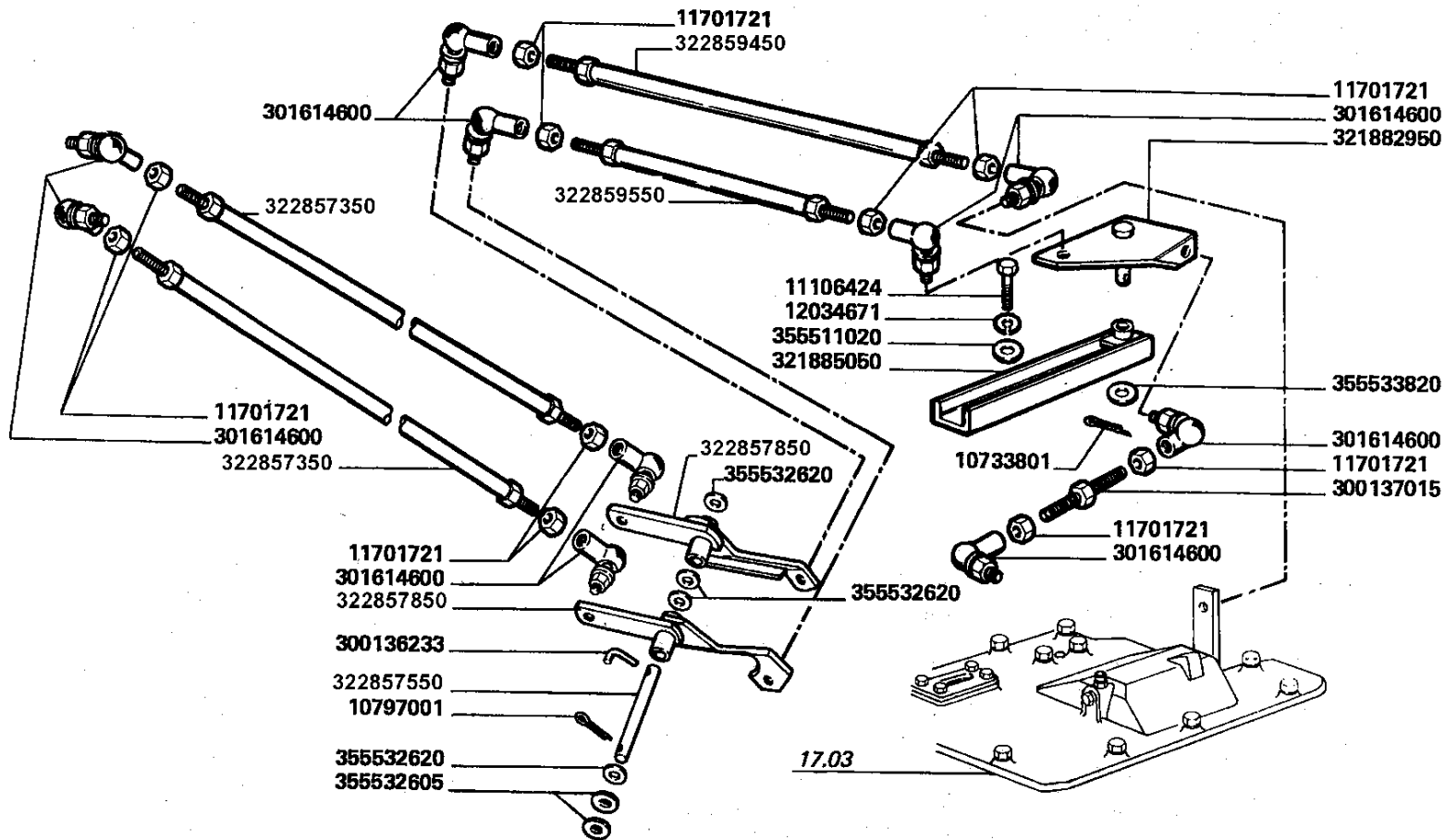
Trazione
 Traction
 Traction
 Antrieb
 Traccion

11.13_
 2

Leve cambio pag.2
 Shift levers page2
 Levier de boite a vitesses page2
 Schalthebel seite2
 Palanca cambio pag.2

MTB "AL" - 255 AL 4WD (551900071_551900135)

Laverda43076.png



255 AL 4WD

Levier de boite a vitesses
 Schalthebel

LEVE CAMBIO

Shift levers
 Palanca cambio

11.13.1

2/2

11130192000

Trazione
Traction
Traction
Antrieb
Traccion

11.13_
2

Leve cambio pag.2
Shift levers page2
Levier de boite a vitesses page2
Schalthebel seite2
Palanca cambio pag.2

MTB "AL" - 255 AL 4WD (551900071_551900135)

Laverda43076.png

	Italiano	Inglese	Francese	Tedesco	Spagnolo
- 10733801	1 Copiglia	Linch pin	Goupple ferguson	Vorstecker	Pasador para eje
- 10797001	1 Copiglia	Linch pin	Goupple ferguson	Vorstecker	Pasador para eje
- 11106424	1 Vite	Screw	Vis	Schraube	Tornillo
- 11701721	10 Dado	Nut	Ecrou	Mutter	Tuerca
- 12034671	1 Rosetta	Lock washer	Rondelle frein	Federring	Arandela grower
- 300136233	1 Spina	Dowel	Plot	Zylinderstift	Centraje
- 300137015	1 Tirante	Tie rod	Tringlerie	Zugstange	Brazo de enlace
- 301614600	14 Snodo	Ball joint	Rotule	Kardangelenk	Articulacion
- 321882950	1 Bilanciere	Counter weight	Contrepoids	Gegengewicht	Contrapeso
- 321885050	1 Supporto	Support	Support	Lagerung	Dispos.de sosten
- 322857350	2 Asta	Rod	Tringle	Stange	Varilla
- 322857550	1 Perno	Pin	Goupille	Bolzen	Pasador
- 322857850	2 Bilanciere	Counter weight	Contrepoids	Gegengewicht	Contrapeso
- 322859450	1 Asta	Rod	Tringle	Stange	Varilla
- 322859550	1 Asta	Rod	Tringle	Stange	Varilla
- 355511020	1 Rondella	Washer	Rondelle	Unterlegscheibe	Arandela
- 355532605	1 Rondella	Washer	Rondelle	Unterlegscheibe	Arandela
- 355532620	3 Rondella	Washer	Rondelle	Unterlegscheibe	Arandela
- 355533820	1 Rondella	Washer	Rondelle	Unterlegscheibe	Arandela

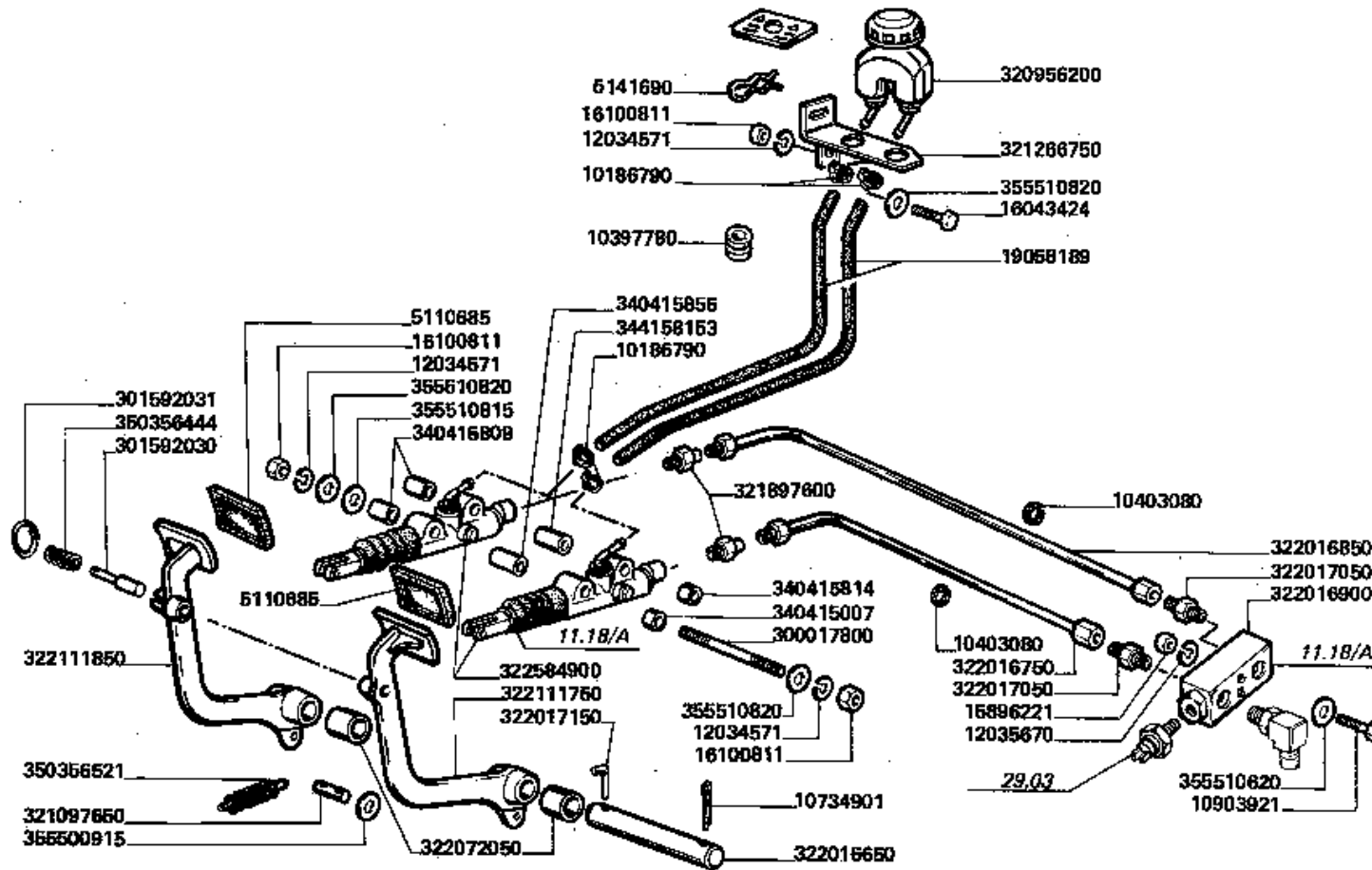
Trazione
Traction
Traction
Antrieb
Traccion

MTB "AL" - 255 AL 4WD (551900071_551900135)

11.18_
1

Freni pag.1
Brakes page 1
Freins page 1
Bremsen seite 1
Frenos pag.1

Laverda43077.png



255 AL 4WD

Freins
Bremsen

FRENI

Brakes
Frenos

11.18

1/2

11180192000

Trazione
Traction
Traction
Antrieb
Traccion

11.18_
1

Freni pag.1
Brakes page 1
Freins page 1
Bremsen seite 1
Frenos pag.1

MTB "AL" - 255 AL 4WD (551900071_551900135)

LaverdaM43077.png

	Italiano	Inglese	Francese	Tedesco	Spagnolo
- 10186790	4 Collare	Collar	Collerette	Flanschring	Collar
- 10397780	1 Anello	Ring	Anneau	Ring	Aro
- 10403080	2 Anello	Ring	Anneau	Ring	Aro
- 10734901	1 Copiglia	Linch pin	Goupille ferguson	Vorstecker	Pasador para eje
- 10903921	1 Vite	Screw	Vis	Schraube	Tornillo
- 12034571	3 Rosetta	Lock washer	Rondelle frein	Federring	Arandela grower
- 12035670	1 Rosetta	Lock washer	Rondelle frein	Federring	Arandela grower
	● 000120356710 (1)				
- 15896221	1 Dado	Nut	Ecrou	Mutter	Tuerca
- 16043424	1 Vite	Screw	Vis	Schraube	Tornillo
- 16100811	3 Dado	Nut	Ecrou	Mutter	Tuerca
- 19058189	2 Tubo flessibile	Hose	Tuyau flexible	Schlauch	Flexible
	● 003229821500 (2)				
- 300017800	1 Tirante	Tie rod	Tringlerie	Zugstange	Brazo de enlace
- 301592030	1 Piolo	Rung	Pieu	Sprosse	Peldano
- 301592031	1 Anello	Ring	Anneau	Ring	Aro
- 320956200	1 Serbatoio olio	Oil tank	Reservoir huile	Oelbehaelter	Deposito aceite
- 321097650	1 Perno	Pin	Goupille	Bolzen	Pasador
- 321266750	1 Supporto serbatoio	Support	Support	Traeger	Soporte
- 321897600	2 Raccordo	Union	Raccord	Verschraubung	Racor
- 322016650	1 Perno	Pin	Goupille	Bolzen	Pasador
- 322016750	1 Tubo freno	Brake line	Tuyau frein	Bremsleitung	Tuberia de freno
- 322016850	1 Tubo freno	Brake line	Tuyau frein	Bremsleitung	Tuberia de freno
- 322016900	1 Blocchetto	Block	Bloc	Platte	Bloque
- 322017050	2 Raccordo	Union	Raccord	Verschraubung	Racor
- 322017150	1 Spina	Dowel	Plot	Zylinderstift	Centraje

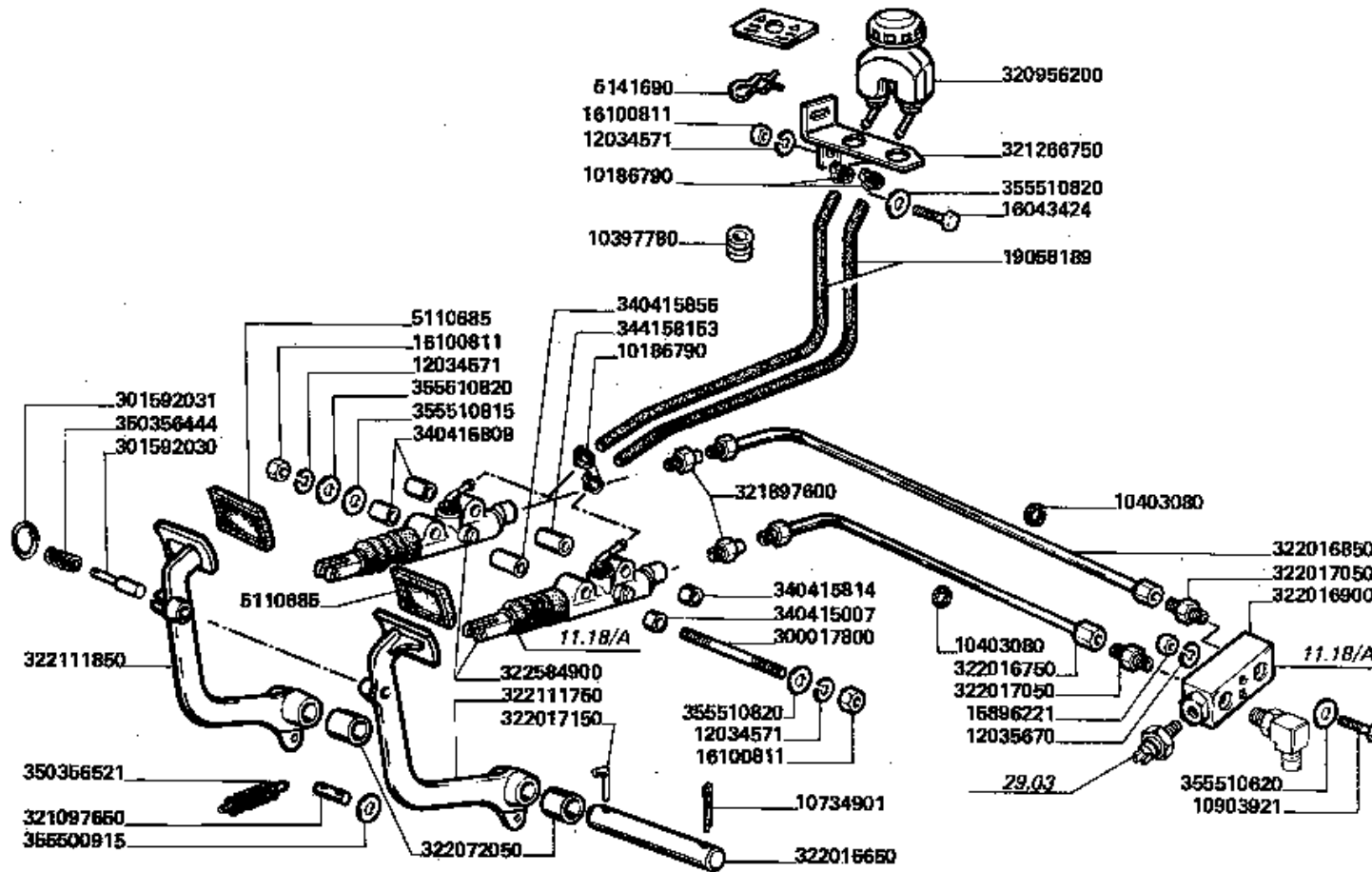
Trazione
Traction
Traction
Antrieb
Traccion

11.18_
1

Freni pag.1
Brakes page 1
Freins page 1
Bremsen seite 1
Frenos pag.1

MTB "AL" - 255 AL 4WD (551900071_551900135)

Laverda43077.png



255 AL 4WD

Freins
Bremsen

FRENI

Brakes
Frenos

11.18

1/2

11180192000

Trazione
Traction
Traction
Antrieb
Traccion

11.18_
1

Freni pag.1
Brakes page 1
Freins page 1
Bremsen seite 1
Frenos pag.1

MTB "AL" - 255 AL 4WD (551900071_551900135)

LaverdaM43077.png

		Italiano	Inglese	Francese	Tedesco	Spagnolo
-	322072050	2 Boccola	Bush	Bague	Buchse	Casquillo
-	322111750	1 Pedale freno	Pedal brake	Pedale frein	Pedal breamse	Pedal freno
-	322111850	1 Pedale freno	Pedal brake	Pedale frein	Pedal breamse	Pedal freno
-	322584900	2 Pompa	Pump	Pompe	Pumpe	Bomba
-	340415007	1 Boccola	Bush	Bague	Buchse	Casquillo
-	340415809	2 Boccola	Bush	Bague	Buchse	Casquillo
-	340415814	1 Boccola	Bush	Bague	Buchse	Casquillo
-	340415855	1 Boccola	Bush	Bague	Buchse	Casquillo
-	344158153	1 Distanziale	Spacer	Entretoise	Abstandstueck	Separador
-	350356444	1 Molla	Spring	Ressort	Feder	Accionador
-	350356521	1 Molla	Spring	Ressort	Feder	Accionador
-	355500915	1 Rondella	Washer	Rondelle	Unterlegscheibe	Arandela
-	355510620	1 Rondella	Washer	Rondelle	Unterlegscheibe	Arandela
		● 003555106150 (1)				
-	355510815	1 Rondella	Washer	Rondelle	Unterlegscheibe	Arandela
		● 003555108200 (1)				
-	355510820	3 Rondella	Washer	Rondelle	Unterlegscheibe	Arandela
-	5110685	2 Copri pedale	Pedal shield	Protection pedale	Pedal schutz	Proteccion pedal
-	5141690	1 Molla	Spring	Ressort	Feder	Accionador

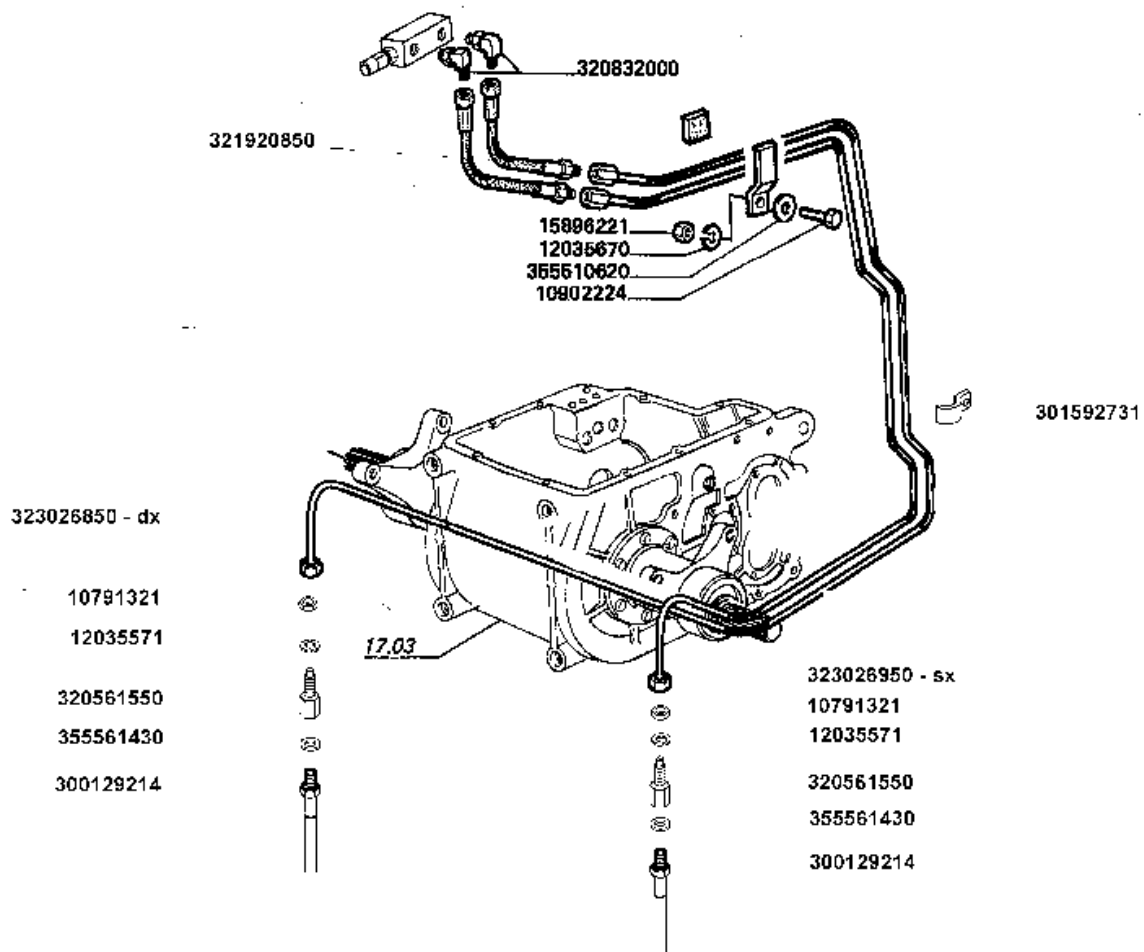
Trazione
Traction
Traction
Antrieb
Traccion

MTB "AL" - 255 AL 4WD (551900071_551900135)

11.18_
2

Freni pag.2
Brakes page 2
Freins page 2
Bremsen seite 2
Frenos pag.2

Laverda43078.png



255 AL 4WD

Freins
Bremsen

FRENI

Brakes
Frenos

11.18

2/2

11180192000

Trazione
Traction
Traction
Antrieb
Traccion

11.18_
2

Freni pag.2
Brakes page 2
Freins page 2
Bremsen seite 2
Frenos pag.2

MTB "AL" - 255 AL 4WD (551900071_551900135)

LaverdaM43078.png

	Italiano	Inglese	Francese	Tedesco	Spagnolo
- 10791321	2 Dado	Nut	Ecrou	Mutter	Tuerca
- 10902224	1 Vite	Screw	Vis	Schraube	Tornillo
- 12035571	2 Rosetta	Lock washer	Rondelle frein	Federring	Arandela grower
- 12035670	1 Rosetta	Lock washer	Rondelle frein	Federring	Arandela grower
	● 000120356710 (1)				
- 15896221	1 Dado	Nut	Ecrou	Mutter	Tuerca
- 300129214	2 Tubo flessibile	Hose	Tuyau flexible	Schlauch	Flexible
- 301592731	1 Graffa	Claw	Griffe	Greifklaue	Garra
- 320561550	2 Raccordo	Union	Raccord	Verschraubung	Racor
- 320832000	2 Raccordo	Union	Raccord	Verschraubung	Racor
	● 003218965500 (2)				
- 321920850	2 Tubo flessibile	Hose	Tuyau flexible	Schlauch	Flexible
- 323026850	1 Tubo freno	Brake line	Tuyau frein	Bremsleitung	Tuberia de freno
- 323026950	1 Tubo freno	Brake line	Tuyau frein	Bremsleitung	Tuberia de freno
- 355510620	1 Rondella	Washer	Rondelle	Unterlegscheibe	Arandela
	● 003555106150 (1)				
- 355561430	2 Rondella	Washer	Rondelle	Unterlegscheibe	Arandela

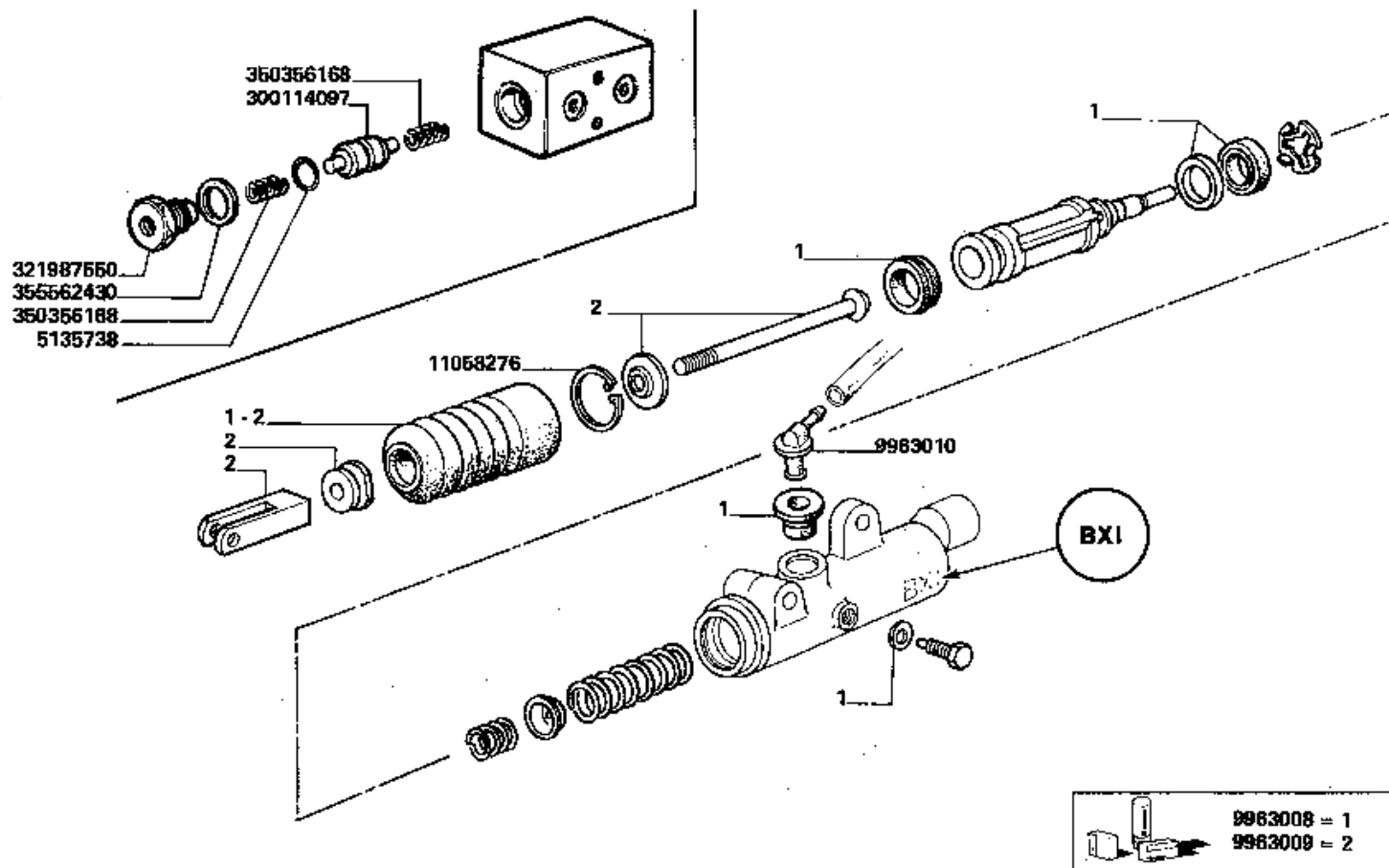
Trazione
Traction
Traction
Antrieb
Traccion

MTB "AL" - 255 AL 4WD (551900071_551900135)

11.18_
A

Elementi pompa e compensatore di frenata 32201690
Pump elements and brake compensation valve
Elements maitre cylindres et repartiteur de frenag
Pumpen elemente und bremsausgleichventil
Elementos bomba y compensador de frenado

Laverda43079.png



255 AL 4WD

ELEMENTI POMPA E COMPENSATORE DI FRENATA 322016900

Elements maitre cylindres et repartiteur de frenage
Pumpen elemente und bremsausgleichventil

Pump elements and brake compensation valve
Elementos bomba y compensador de frenado

11.18/A

Trazione
Traction
Traction
Antrieb
Traccion

11.18_
A

Elementi pompa e compensatore di frenata 32201690
Pump elements and brake compansation valve
Elements maitre cylindres et ripartiteur de frenag
Pumpen elemente und bremsausgleichventil
Elementos bomba y compensador de frenado

MTB "AL" - 255 AL 4WD (551900071_551900135)

LaverdaM43079.png

	Italiano	Inglese	Francese	Tedesco	Spagnolo
- 11058276	1 Anello elastico	Spring lockwasher	Circlips	Ring	Anillo
- 300114097	1 Stantuffo	Piston	Piston	Kolben	Embolo
- 321987550	1 Tappo	Plug	Bouchon	Verschl.stopfen	Tapon
- 350356168	2 Molla	Spring	Ressort	Feder	Accionador
- 355562430	1 Rondella	Washer	Rondelle	Unterlegscheibe	Arandela
- 5135738	1 O-ring	O-ring	Joint thorique	Dichtring	Junta hermetica
- 9963008	1 Corredo	Kit, misc	Kit	Satz	Equipo
- 9963009	1 Corredo	Kit, misc	Kit	Satz	Equipo
- 9963010	1 Raccordo	Union	Raccord	Verschraubung	Racor

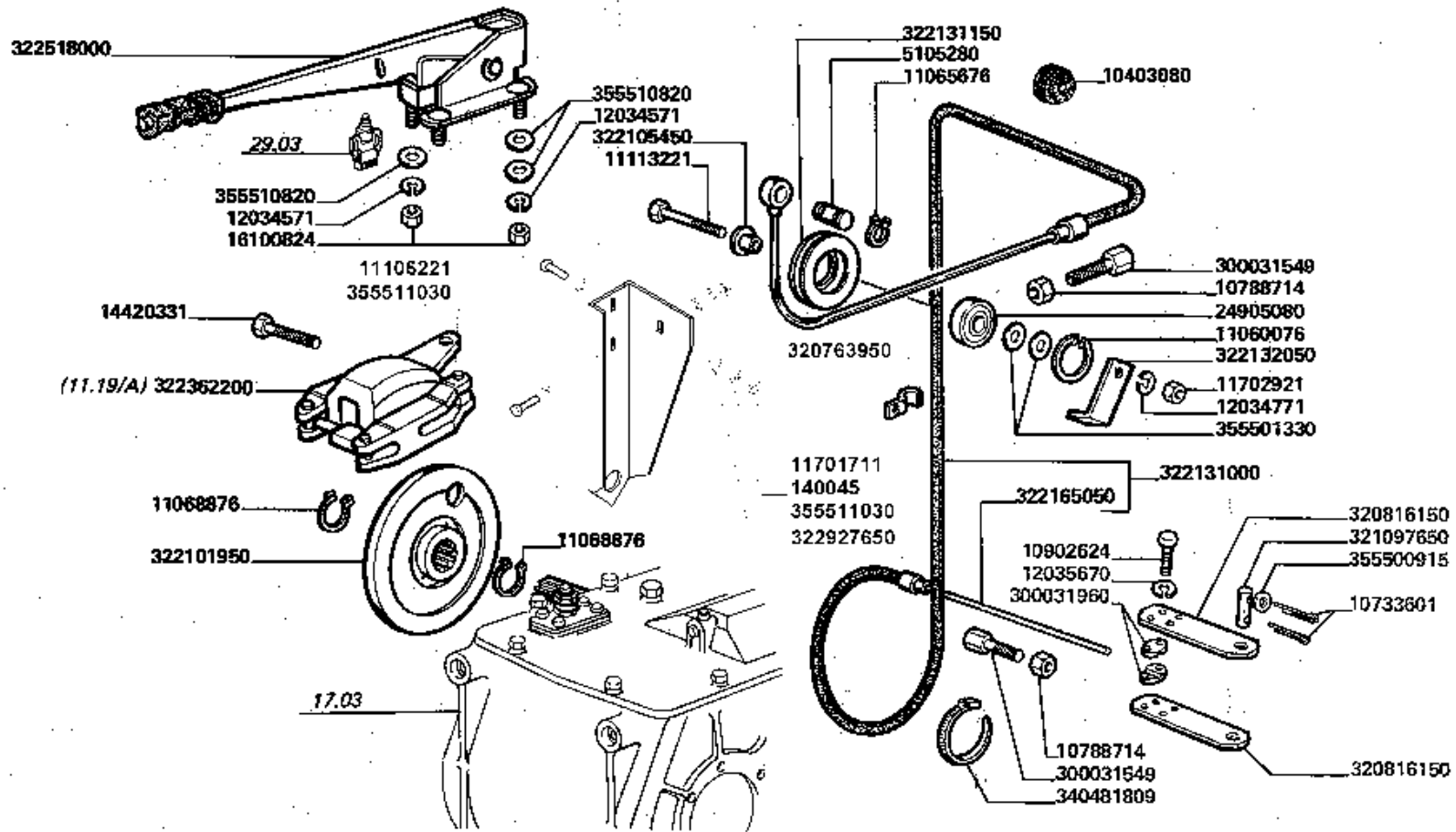
Trazione
Traction
Traction
Antrieb
Traccion

11.19_1

Freno di stazionamento
Parking brake
Frein de stationement
Handbremse
Freno de estacionamiento

MTB "AL" - 255 AL 4WD (551900071_551900135)

LaverdaV43080.png



255 AL 4WD

Frein de stationement
Handbremse

FRENO DI STAZIONAMENTO

Parking brake
Freno de estacionamiento

11.19

1/1

11190103000

Trazione
Traction
Traction
Antrieb
Traccion

11.19_
1

Freno di stazionamento
Parking brake
Frein de stationement
Handbremse
Freno de estacionamiento

MTB "AL" - 255 AL 4WD (551900071_551900135)

Laverda43080.png

	Italiano	Inglese	Francese	Tedesco	Spagnolo
- 10403080	1 Anello	Ring	Anneau	Ring	Aro
- 10733601	2 Copiglia	Linch pin	Goupille ferguson	Vorstecker	Pasador para eje
- 10788714	2 Dado	Nut	Ecrou	Mutter	Tuerca
- 10902624	1 Vite	Screw	Vis	Schraube	Tornillo
	● 000109026240 (1)				
- 11060076	1 Anello elastico	Spring lockwasher	Circlips	Ring	Anillo
- 11065676	1 Anello elastico	Spring lockwasher	Circlips	Ring	Anillo
- 11068876	2 Anello elastico	Spring lockwasher	Circlips	Ring	Anillo
- 11106221	1 Vite	Screw	Vis	Schraube	Tornillo
- 11113221	1 Vite	Screw	Vis	Schraube	Tornillo
- 11701711	1 Dado	Nut	Ecrou	Mutter	Tuerca
- 11702921	1 Dado	Nut	Ecrou	Mutter	Tuerca
- 12034571	2 Rosetta	Lock washer	Rondelle frein	Federring	Arandela grower
- 12034771	1 Rosetta	Lock washer	Rondelle frein	Federring	Arandela grower
- 12035670	1 Rosetta	Lock washer	Rondelle frein	Federring	Arandela grower
	● 000120356710 (1)				
- 140045	1 Rondella	Washer	Rondelle	Unterlegscheibe	Arandela
- 14420331	1 Vite	Screw	Vis	Schraube	Tornillo
	● N.A. (1)				
- 16100811	1 Dado	Nut	Ecrou	Mutter	Tuerca
- 24905080	1 Cuscinetto	Bearing	Roulement	Lager	Coijnete de bolas
- 300031549	2 Vite	Screw	Vis	Schraube	Tornillo
- 300031960	1 Elemento	Element	Element	Element	Elemento
- 320763950	1 Graffa	Claw	Griffe	Greifklaue	Garra
- 320816150	2 Piastrina	Plate	Plaquette	Plaettchen	Plaquita
- 321097650	1 Perno	Pin	Goupille	Bolzen	Pasador

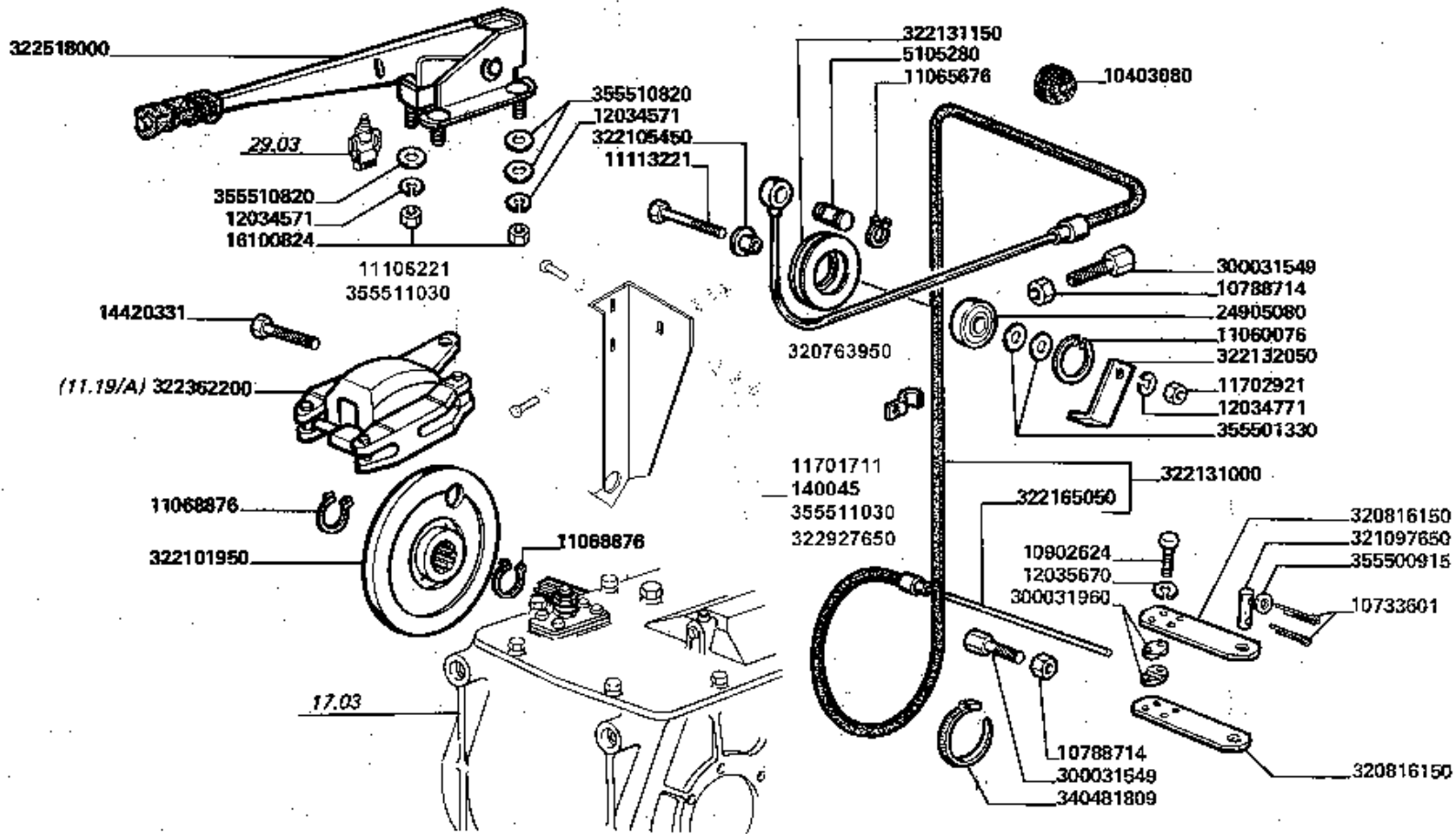
Trazione
Traction
Traction
Antrieb
Traccion

11.19_1

Freno di stazionamento
Parking brake
Frein de stationement
Handbremse
Freno de estacionamiento

MTB "AL" - 255 AL 4WD (551900071_551900135)

LaverdaV43080.png



255 AL 4WD

Frein de stationement
Handbremse

FRENO DI STAZIONAMENTO

Parking brake
Freno de estacionamiento

11.19

1/1

11190103000

Trazione
Traction
Traction
Antrieb
Traccion

11.19_
1

Freno di stazionamento
Parking brake
Frein de stationement
Handbremse
Freno de estacionamiento

MTB "AL" - 255 AL 4WD (551900071_551900135)

Laverda43080.png

	Italiano	Inglese	Francese	Tedesco	Spagnolo
- 322101950	1 Disco freno	Brake disc	Disque de frein	Bremsscheibe	Disco de freno
- 322105450	1 Boccola	Bush	Bague	Buchse	Casquillo
- 322131000	1 Cavo	Cable	Cable	Kabel	Cable
- 322131150	1 Carrucola	Pulley	Poulie	Rolle	Polea
- 322132050	1 Squadretta	Bracket, supporting	Equerre	Schalter,autom.ausloesen	Pieza de apoyo
- 322165050	1 Cavo	Cable	Cable	Kabel	Cable
- 322362200	1 Pinza freno	Brake caliper	Machoire frein	Bremszange	Morzada de freno
- 322518000	1 Leva	Lever	Levier	Hebel	Palanca
- 322927650	1 Supporto	Support	Support	Lagerung	Dispos.de sosten
- 340481809	1 Fascetta	Clamp	Collier	Halteschelle	Abrazadera
- 355500915	1 Rondella	Washer	Rondelle	Unterlegscheibe	Arandela
- 355501330	1 Rondella	Washer	Rondelle	Unterlegscheibe	Arandela
- 355510820	3 Rondella	Washer	Rondelle	Unterlegscheibe	Arandela
- 355511030	2 Rondella	Washer	Rondelle	Unterlegscheibe	Arandela
- 5105280	1 Perno	Pin	Goupille	Bolzen	Pasador

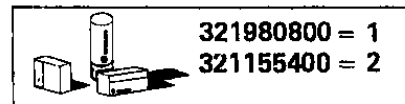
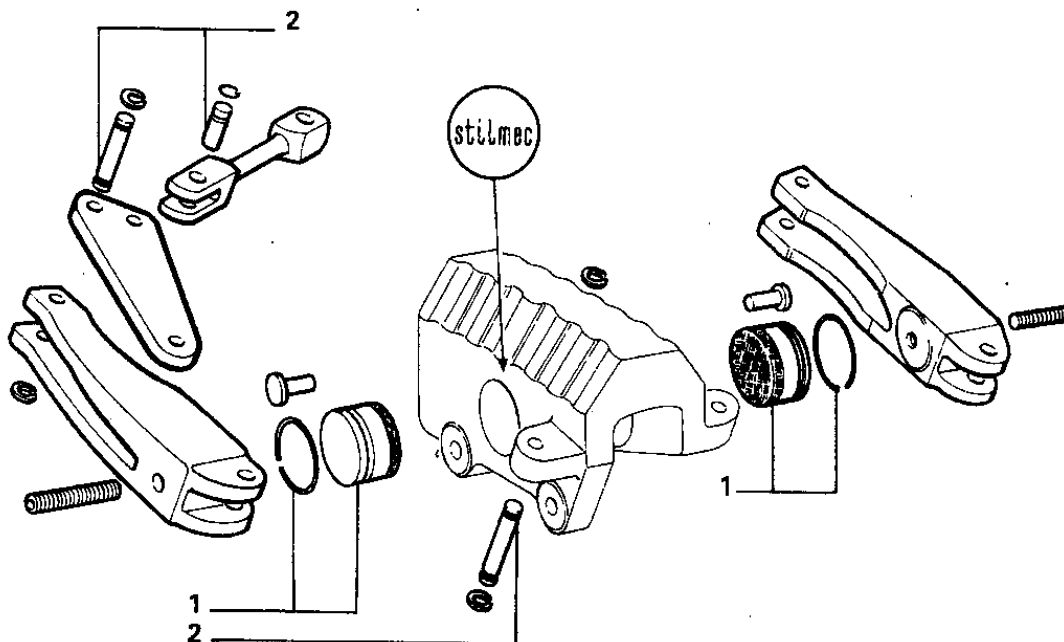
Trazione
Traction
Traction
Antrieb
Traccion

MTB "AL" - 255 AL 4WD (551900071_551900135)

11.19_
A

Elementi freno di stazionamento 322362200
Parking brake elements
Elements frein de stationnement
Handbremse elemente
Elementos freno de estacionamiento

Laverda43081.png



255 AL 4WD

ELEMENTI FRENO DI STAZIONAMENTO 322362200

*Elements frein de stationnement
Handbremse elemente*

Parking brake elements

Elementos freno de estacionamiento

11.19/A

1/1

Trazione
Traction
Traction
Antrieb
Traccion

11.19_
A

Elementi freno di stazionamento 322362200
Parking brake elements
Elements frein de stationnement
Handbremse elemente
Elementos freno de estacionamiento

MTB "AL" - 255 AL 4WD (551900071_551900135)

Laverda\43081.png

	Italiano	Inglese	Francese	Tedesco	Spagnolo
- 321155400	1 Serie spine	Set of plug	Lot connections electriques	Steckersatz	Serie de enchufe
- 321980800	1 Coppia pastiglie	Pad set	Kit de pastilles	Bremsbelaege	Par de pastillas
	● 003224822000 (1)				

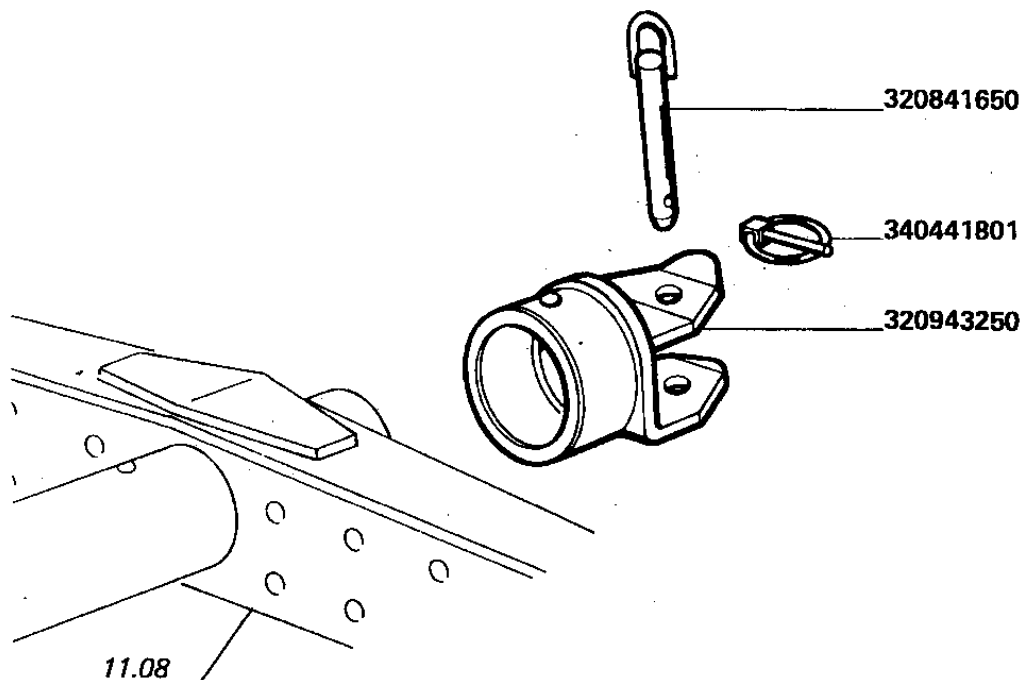
Trazione
Traction
Traction
Antrieb
Traccion

11.23_
1

Gancio di traino
Tow hook
Crochet d'attelage
Abschiepphaken
Enganche del remolque

MTB "AL" - 255 AL 4WD (551900071_551900135)

LaverdaV43082.png



255 AL 4WD

*Crochet d'attelage
Abschiepphaken*

GANCIO DI TRAINO

*Tow hook
Enganche del remolque*

11.23

1/1

Trazione
Traction
Traction
Antrieb
Traccion

11.23_
1

Gancio di traino
Tow hook
Crochet d'attelage
Abschiepphaken
Enganche del remolque

MTB "AL" - 255 AL 4WD (551900071_551900135)

Laverda\43082.png

	Italiano	Inglese	Francese	Tedesco	Spagnolo
- 320841650	1 Perno	Pin	Goupille	Bolzen	Pasador
- 320943250	1 Gancio di traino ● 003236103500 (1)	Tow hook	Crochet d'attelage	Zughaken	Engranche de remolque
- 340441801	1 Chiavistello	Latch, bolt	Barillet	Klinke	Pestillo

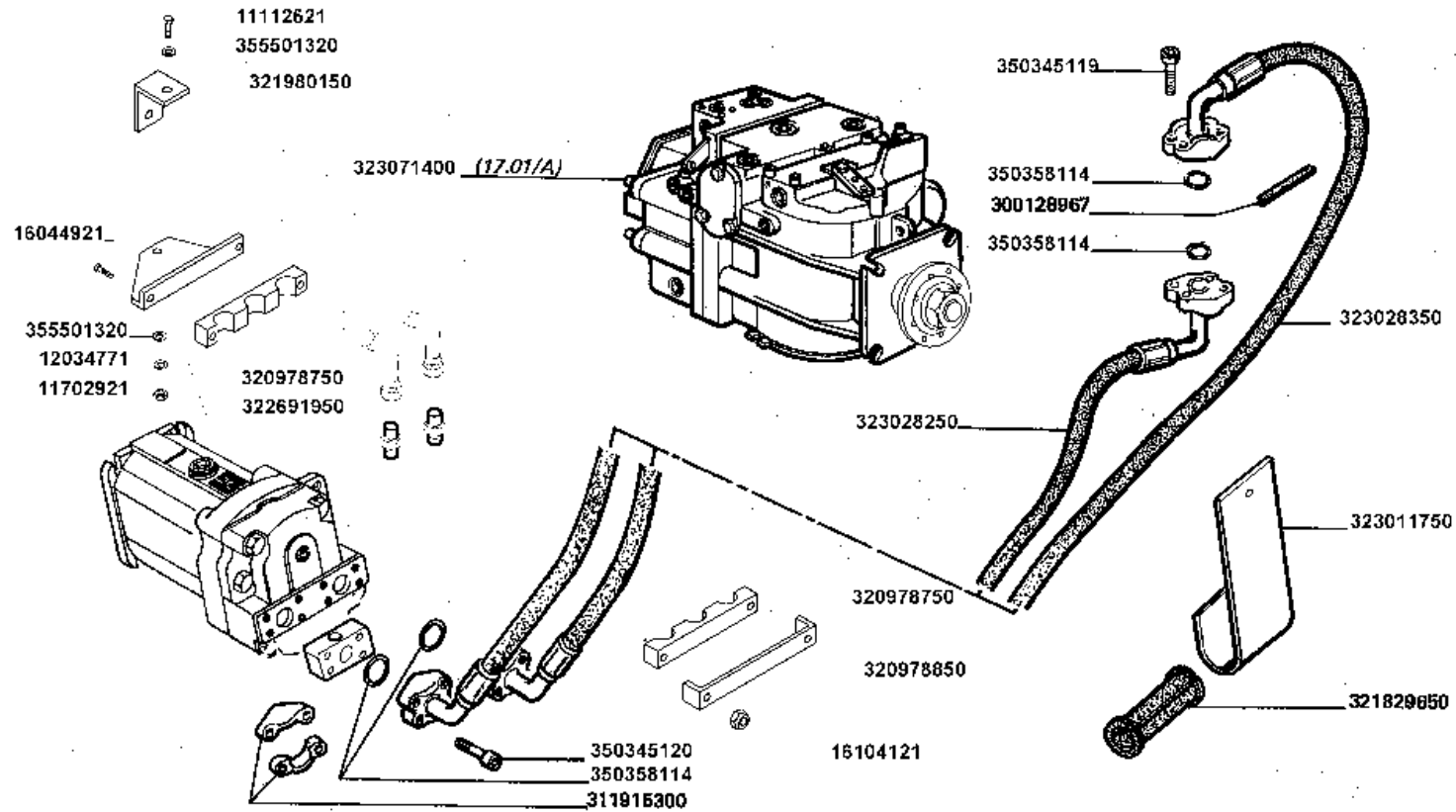
Trazione
Traction
Traction
Antrieb
Traccion

MTB "AL" - 255 AL 4WD (551900071_551900135)

17.01_
1

Pompa idrostatica pag.1
Hydrostatic pump page1
Pompe hydrostatique page1
Hydrostatischenpumpen seite1
Bomba hidrostática pag.1

Laverda43083.png



255 AL 4WD

Pompe hydrostatique
Hydrostatischenpumpen

POMPA IDROSTATICA

Hydrostatic pump
Bomba hidrostática

17.01

1/3 17010192000

Trazione
Traction
Traction
Antrieb
Traccion

17.01_
1

Pompa idrostatica pag.1
Hydrostatic pump page1
Pompe hydrostatique page1
Hydrostastischenpumpen seite1
Bomba hidrostatica pag.1

MTB "AL" - 255 AL 4WD (551900071_551900135)

Laverda43083.png

	Italiano	Inglese	Francese	Tedesco	Spagnolo
- 11112621	1 Vite	Screw	Vis	Schraube	Tornillo
- 11702921	1 Dado	Nut	Ecrou	Mutter	Tuerca
- 12034771	1 Rosetta	Lock washer	Rondelle frein	Federring	Arandela grower
- 16044921	1 Vite	Screw	Vis	Schraube	Tornillo
- 16104121	1 Dado	Nut	Ecrou	Mutter	Tuerca
- 300128967	1 Protezione	Shield	Protection	Schutz	Proteccion
	● 003001289673 (1)				
- 311915300	1 Semiflangia	Half-flange	Demi bride	Flanschhaelfte	Semibrida
- 320978750	2 Morsetto	Connector	Borne	Doppelnippel	Conector
- 320978850	1 Riscontro	Strap	Patte de fixation	Lasche	Banda
- 321829650	1 Supporto	Support	Support	Lagerung	Dispos.de sosten
- 321980150	1 Squadretta	Bracket, supporting	Equerre	Schalter,autom.ausloesen	Pieza de apoyo
- 322691950	1 Supporto	Support	Support	Lagerung	Dispos.de sosten
- 323011750	1 Supporto	Support	Support	Lagerung	Dispos.de sosten
- 323028250	1 Flessibile	Hose	Flexible	Schlauch	Tubo
- 323028350	1 Flessibile	Hose	Flexible	Schlauch	Tubo
- 323071400	1 Pompa	Pump	Pompe	Pumpe	Bomba
- 350345119	1 Vite	Screw	Vis	Schraube	Tornillo
- 350345120	1 Vite	Screw	Vis	Schraube	Tornillo
- 350358114	3 O-ring	O-ring	Joint thorique	Dichtring	Junta hermetica
- 355501320	2 Rondella	Washer	Rondelle	Unterlegscheibe	Arandela

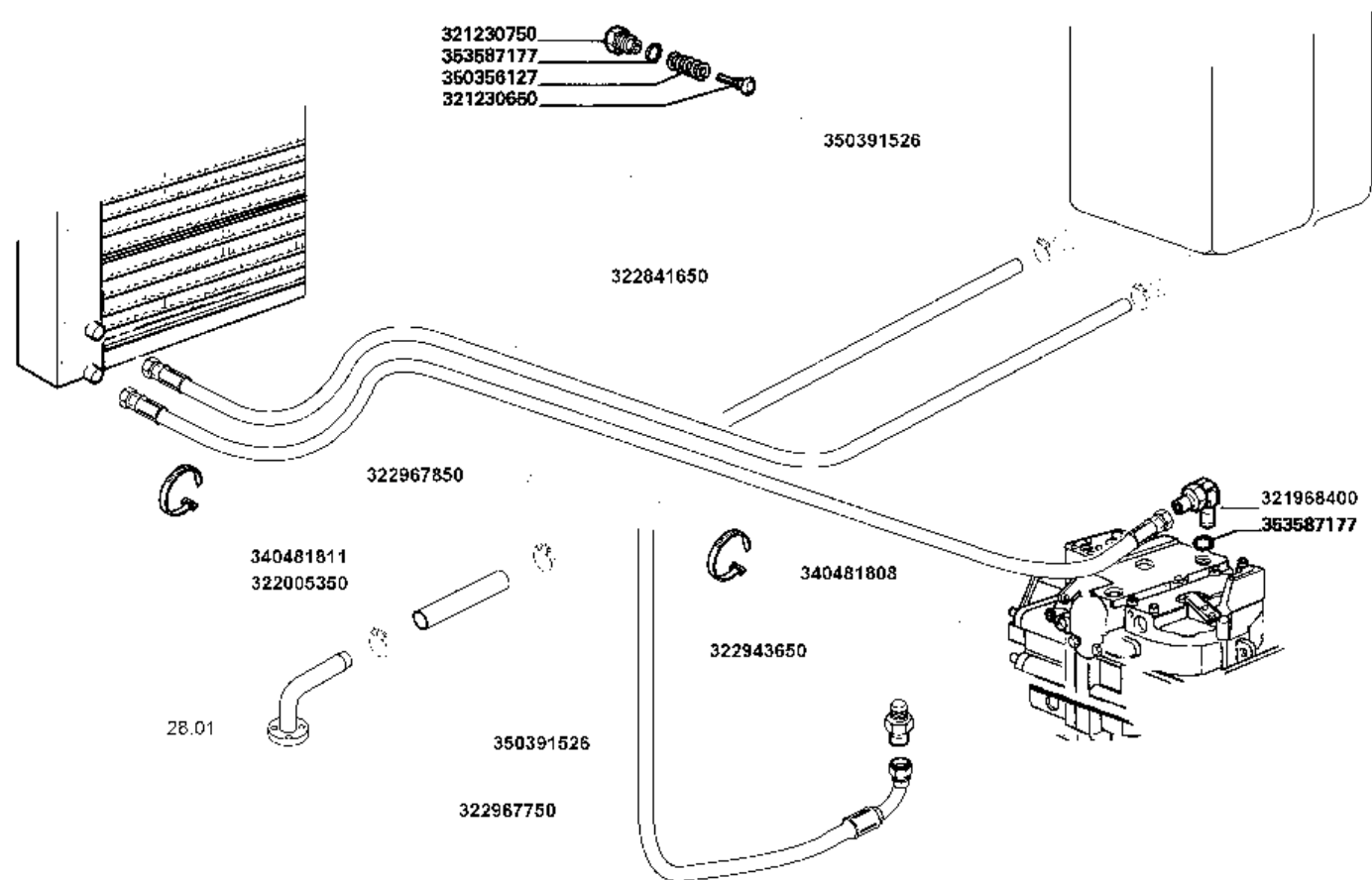
Trazione
Traction
Traction
Antrieb
Traccion

17.01_
2

Pompa idrostatica pag.2
Hydrostatic pump page2
Pompe hydrostatique page2
Hydrostatischenpumpen seite2
Bomba hidrostatica pag.2

MTB "AL" - 255 AL 4WD (551900071_551900135)

Laverda43084.png



255 AL 4WD

*Pompe hydrostatique
Hydrostatischenpumpen*

POMPA IDROSTATICA

*Hydrostatic pump
Bomba hidrostatica*

17.01

2/3 17010192000

Trazione
Traction
Traction
Antrieb
Traccion

17.01_
2

Pompa idrostatica pag.2
Hydrostatic pump page2
Pompe hydrostatique page2
Hydrostastischenpumpen seite2
Bomba hidrostatica pag.2

MTB "AL" - 255 AL 4WD (551900071_551900135)

LaverdaM43084.png

	Italiano	Inglese	Francese	Tedesco	Spagnolo
- 321230650	1 Controsede	Counter seat	Contre siege	Sitz	Alojamento
- 321230750	1 Tappo	Plug	Bouchon	Verschl.stopfen	Tapon
- 321968400	1 Raccordo	Union	Raccord	Verschraubung	Racor
- 322005350	1 Tubo aspirazione	Breather pipe	Tuyau aspiration	Entluefterleitg	Tubo respiradero
- 322841650	1 Tubo flessibile	Hose	Tuyau flexible	Schlauch	Flexible
- 322943650	1 Raccordo	Union	Raccord	Verschraubung	Racor
- 322967750	1 Tubo flessibile	Hose	Tuyau flexible	Schlauch	Flexible
- 322967850	1 Tubo flessibile	Hose	Tuyau flexible	Schlauch	Flexible
- 340481808	1 Fascetta	Clamp	Collier	Halteschelle	Abrazadera
	● 003404818130 (1)				
- 340481811	1 Fascetta	Clamp	Collier	Halteschelle	Abrazadera
- 350356127	1 Molla	Spring	Ressort	Feder	Accionador
- 350391526	2 Fascetta	Clamp	Collier	Halteschelle	Abrazadera
- 353587177	2 O-ring	O-ring	Joint thorique	Dichtring	Junta hermetica

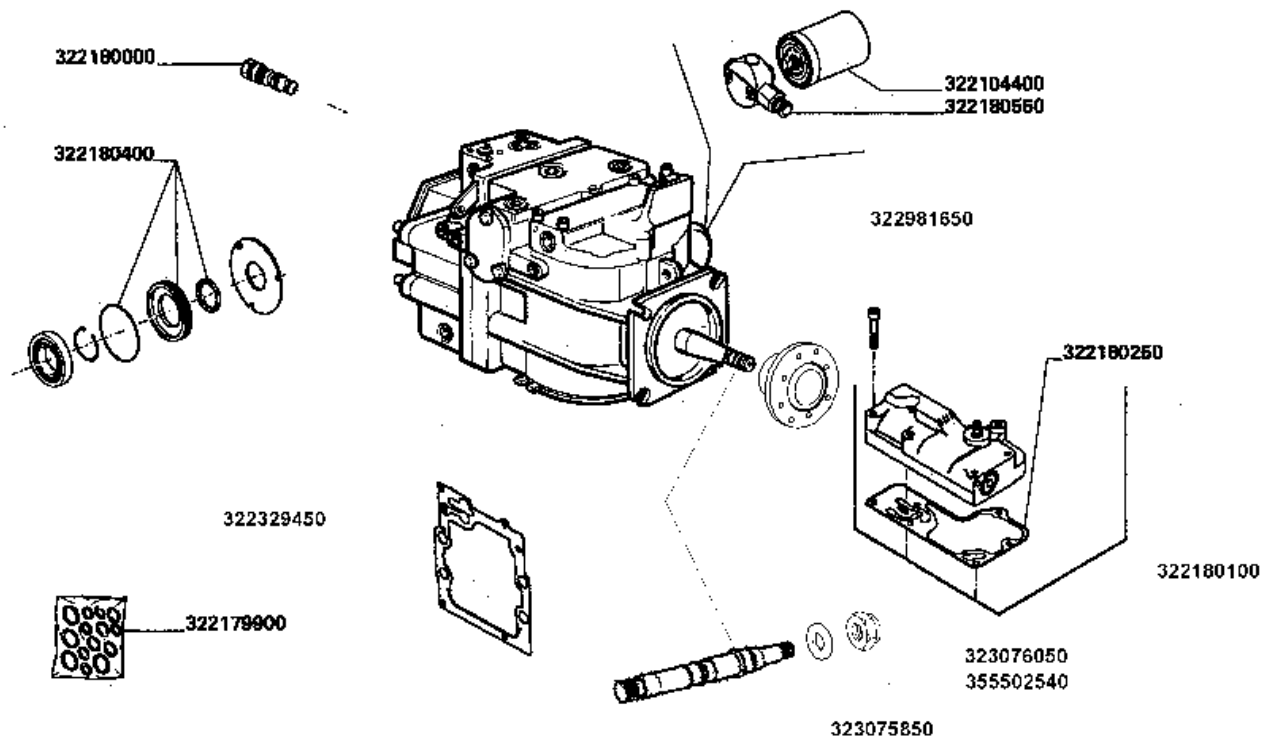
Trazione
Traction
Traction
Antrieb
Traccion

17.01_
A

Elementi pompa idrostatica 323071400
Hydrostatic pump elements 323071400
Elements pompe hydrostatique 323071400
Hydrostatischenpumpenelemente 323071400
Elementos bomba hidrostática 323071400

MTB "AL" - 255 AL 4WD (551900071_551900135)

Laverda43085.png



255 AL 4WD

Elements pompe hydrostatique
Hydrostatischenpumpenelemente

ELEMENTI POMPA IDROSTATICA 323071400

Hydrostatic pump elements
Elementos bomba hidrostática

17.01/A

Trazione
Traction
Traction
Antrieb
Traccion

17.01_
A

Elementi pompa idrostatica 323071400
Hydrostatic pump elements 323071400
Elements pompe hydrostatique 323071400
Hydrostatischenpumpenelemente 323071400
Elementos bomba hidrostática 323071400

MTB "AL" - 255 AL 4WD (551900071_551900135)

Laverda43085.png

	Italiano	Inglese	Francese	Tedesco	Spagnolo
- 322104400	1 Cartuccia filtro	Filter, element	Element filtrant	Filtereinsatz	Elemento de filtrado
- 322179900	1 Serie guarnizioni	Kit seals	Lot garnitures	Dichtungssatz	Serie de juntas
- 322180000	1 Valvola	Valve	Soupape	Ventil	Valvula
- 322180100	1 Valvola	Valve	Soupape	Ventil	Valvula
- 322180250	2 Guarnizione	Gasket	Guarniture	Dichtung	Junta
- 322180400	1 Serie guarnizioni	Kit seals	Lot garnitures	Dichtungssatz	Serie de juntas
- 322180550	1 Testa	Head	Tete	Kopf	Culata
- 322329450	1 Guarnizione	Gasket	Guarniture	Dichtung	Junta
- 322981650	1 Mozzo	Hub	Moyeu	Nabe	Cubo
- 323075850	1 Albero	Shaft	Arbre	Welle	Arbol
- 323076050	1 Dado	Nut	Ecrou	Mutter	Tuerca
- 355502540	1 Rondella	Washer	Rondelle	Unterlegscheibe	Arandela

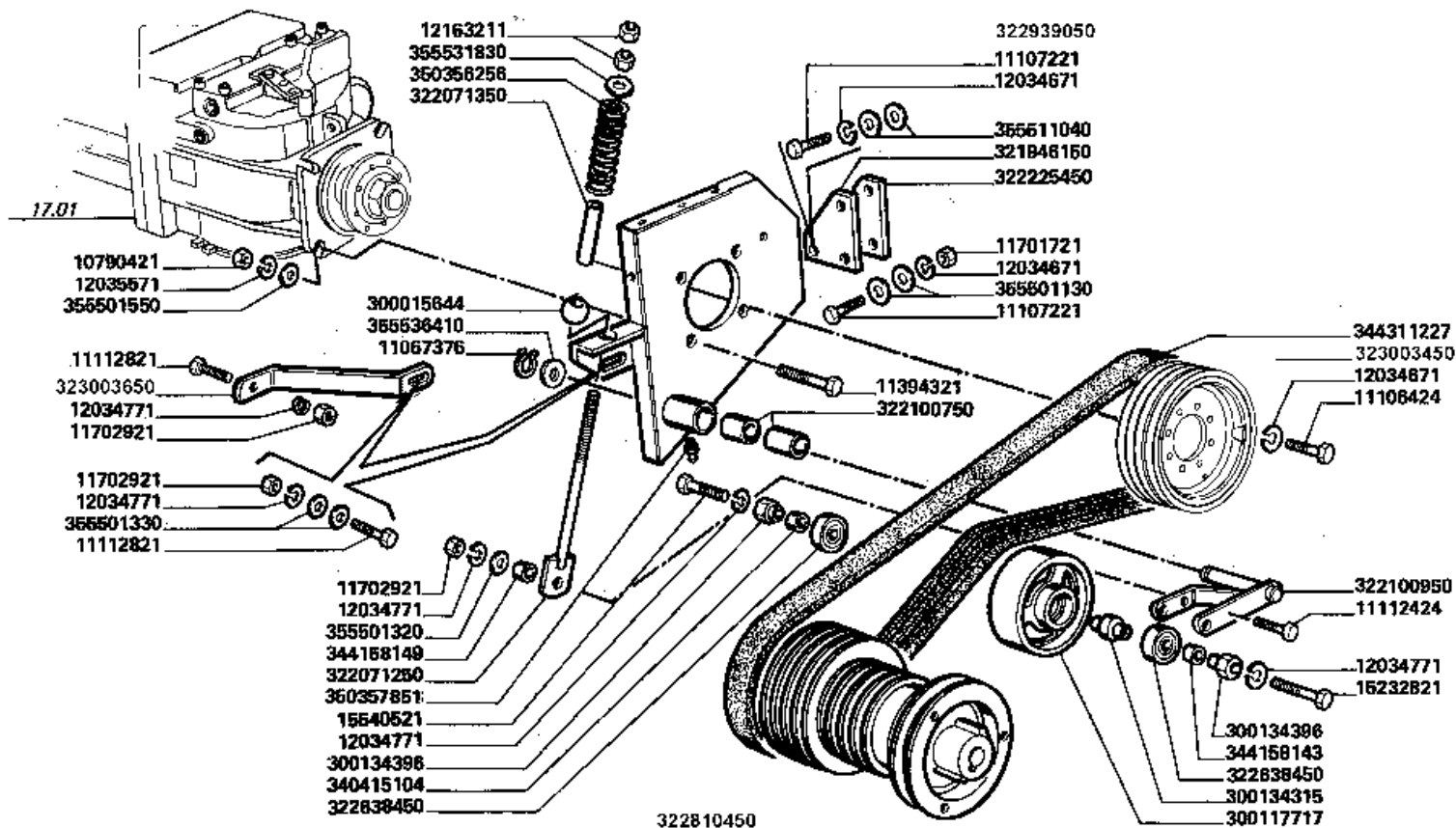
Trazione
Traction
Traction
Antrieb
Traccion

17.02_
1

Trasmissione pompa pag.1
Pump drive page1
Transmission de la pompe page1
Pumpenantrieb seite1
Trasmision de la bomba pag.1

MTB "AL" - 255 AL 4WD (551900071_551900135)

Laverda43086.png



255 AL 4WD

Transmission de la pompe
Pumpenantrieb

TRASMISSIONE POMPA

Pump drive
Trasmision de la bomba

17.02

1/2 17020172005

Trazione
Traction
Traction
Antrieb
Traccion

17.02_
1

Trasmissione pompa pag.1
Pump drive page1
Transmission de la pompe page1
Pumpen Antrieb seite1
Trasmision de la bomba pag.1

MTB "AL" - 255 AL 4WD (551900071_551900135)

LaverdaM43086.png

	Italiano	Inglese	Francese	Tedesco	Spagnolo
- 10790421	1 Dado	Nut	Ecrou	Mutter	Tuerca
- 11067376	1 Anello elastico	Spring lockwasher	Circlips	Ring	Anillo
- 11106424	1 Vite	Screw	Vis	Schraube	Tornillo
- 11107221	2 Vite	Screw	Vis	Schraube	Tornillo
- 11112424	1 Vite	Screw	Vis	Schraube	Tornillo
- 11112821	2 Vite	Screw	Vis	Schraube	Tornillo
- 11394321	1 Vite	Screw	Vis	Schraube	Tornillo
- 11701721	1 Dado	Nut	Ecrou	Mutter	Tuerca
- 11702921	3 Dado	Nut	Ecrou	Mutter	Tuerca
- 12034671	3 Rosetta	Lock washer	Rondelle frein	Federring	Arandela grower
- 12034771	5 Rosetta	Lock washer	Rondelle frein	Federring	Arandela grower
- 12035571	1 Rosetta	Lock washer	Rondelle frein	Federring	Arandela grower
- 12163211	2 Dado	Nut	Ecrou	Mutter	Tuerca
- 15232821	1 Vite	Screw	Vis	Schraube	Tornillo
- 15540521	1 Vite	Screw	Vis	Schraube	Tornillo
- 300015644	1 Noce	Track rod end	Rotule	Gelenk	Articulacion
- 300117717	1 Galoppino	Pulley gear	Pignon poulie	Zahnrad	Engranaje
- 300134315	1 Perno	Pin	Goupille	Bolzen	Pasador
- 300134396	2 Boccola	Bush	Bague	Buchse	Casquillo
- 321946150	1 Spessore	Shim	Cale reglage	Einstellblech	Calce
- 322071250	1 Tirante tenditore	Tie-rod	Tirant	Zugstrebe	Tirante
- 322071350	1 Boccola	Bush	Bague	Buchse	Casquillo
- 322100750	1 Cuscinetto	Bearing	Roulement	Lager	Coijnete de bolas
- 322100950	1 Forcella	Yoke	Chape articulat	Gelenkgabel	Yugo
- 322225450	1 Spessore	Shim	Cale reglage	Einstellblech	Calce
- 322638450	2 Cuscinetto	Bearing	Roulement	Lager	Coijnete de bolas

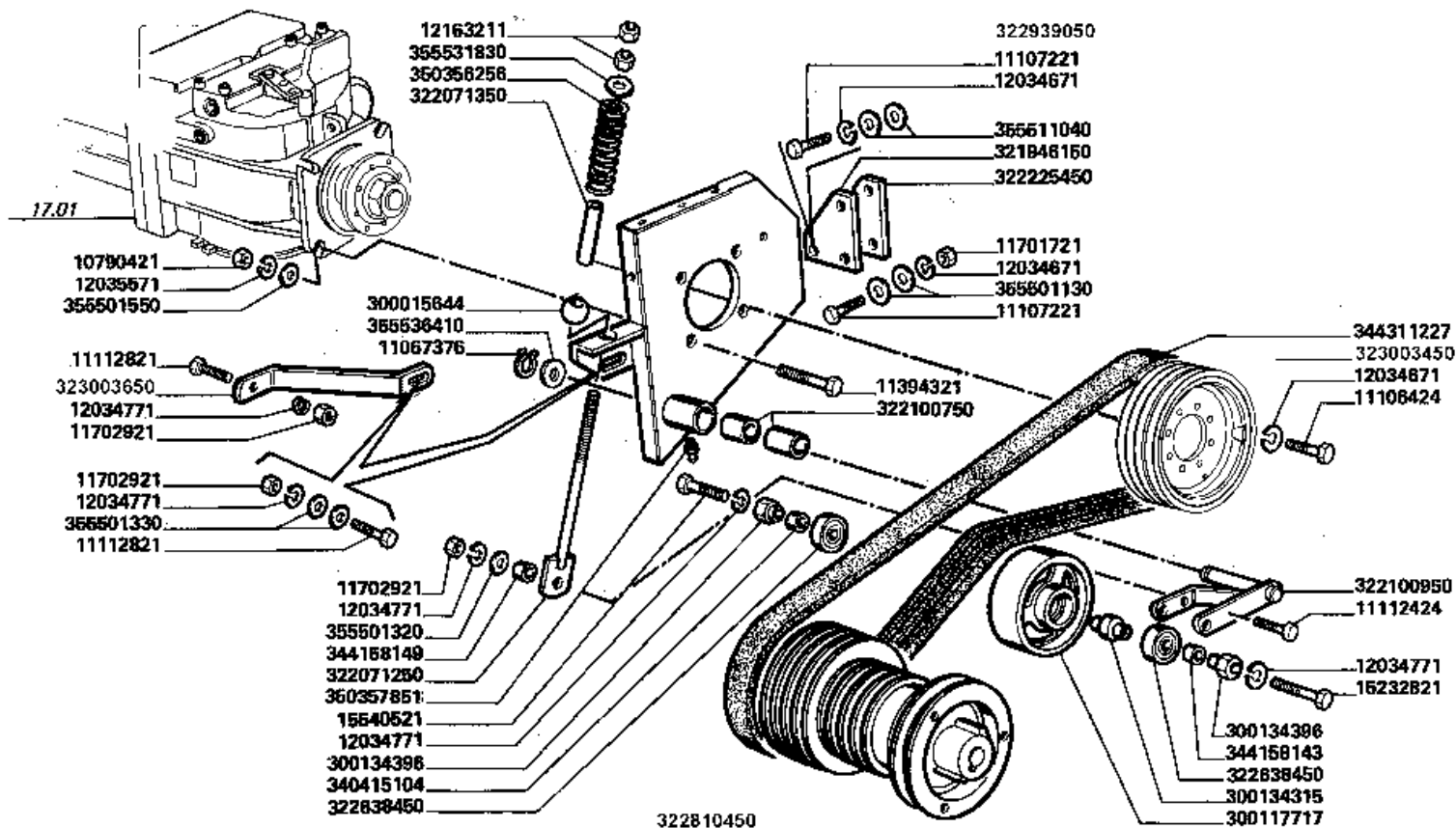
Trazione
Traction
Traction
Antrieb
Traccion

17.02_
1

Trasmissione pompa pag.1
Pump drive page1
Transmission de la pompe page1
Pumpenantrieb seite1
Trasmision de la bomba pag.1

MTB "AL" - 255 AL 4WD (551900071_551900135)

Laverda43086.png



TRASMISSIONE POMPA

255 AL 4WD

Transmission de la pompe
Pumpenantrieb

Pump drive
Trasmision de la bomba

17.02

1/2 17020172005

Trazione
Traction
Traction
Antrieb
Traccion

17.02_
1

Trasmissione pompa pag.1
Pump drive page1
Transmission de la pompe page1
Pumpenantrieb seite1
Trasmision de la bomba pag.1

MTB "AL" - 255 AL 4WD (551900071_551900135)

Laverda43086.png

	Italiano	Inglese	Francese	Tedesco	Spagnolo
- 322810450	1 Puleggia	Pulley	Poulie	Riemenscheibe	Polea
- 322939050	1 Supporto pompa	Support	Support pompe	Traeger	Soporte
- 323003450	1 Puleggia	Pulley	Poulie	Riemenscheibe	Polea
- 323003650	1 Puntone	Strut	Jambe de force	Verstrebung	Codal
- 340415104	1 Boccola	Bush	Bague	Buchse	Casquillo
- 344158143	1 Boccola	Bush	Bague	Buchse	Casquillo
- 344158149	1 Boccola	Bush	Bague	Buchse	Casquillo
- 344311227	1 Cinghia	Belt	Courroie	Riemen	Cinghia
	● 003443112400 (1)				
- 350356256	1 Molla	Spring	Ressort	Feder	Accionador
- 350357851	1 Ingrassatore	Nipple, lube	Graisseur	Schmiernippel	Engrasador
- 355501130	1 Rondella	Washer	Rondelle	Unterlegscheibe	Arandela
- 355501320	1 Rondella	Washer	Rondelle	Unterlegscheibe	Arandela
- 355501330	1 Rondella	Washer	Rondelle	Unterlegscheibe	Arandela
- 355501550	1 Rondella	Washer	Rondelle	Unterlegscheibe	Arandela
- 355511040	1 Rondella	Washer	Rondelle	Unterlegscheibe	Arandela
- 355531830	1 Rondella	Washer	Rondelle	Unterlegscheibe	Arandela
- 355536410	1 Rondella	Washer	Rondelle	Unterlegscheibe	Arandela

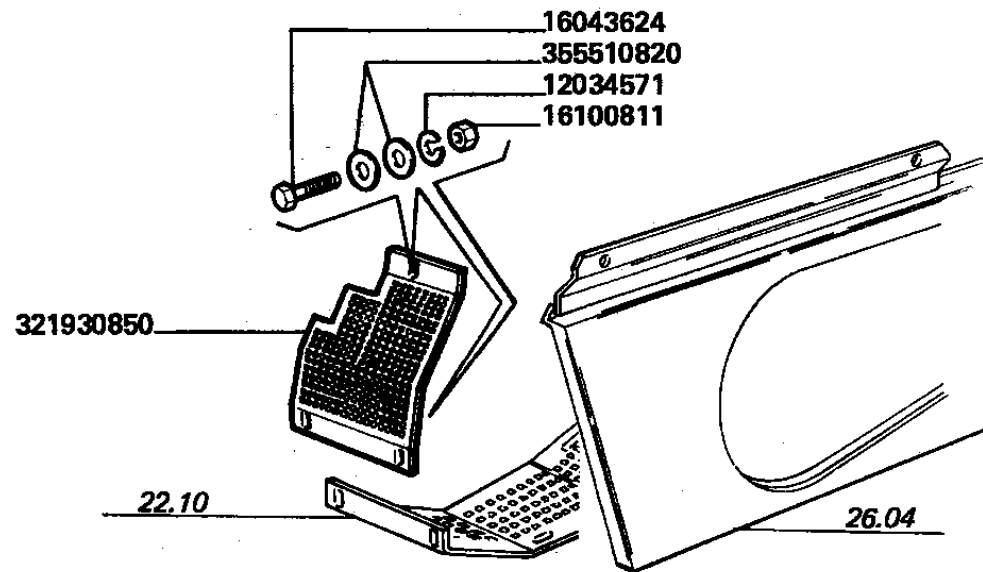
Trazione
Traction
Traction
Antrieb
Traccion

17.02_
2

Trasmissione pompa pag.2
Pump drive page2
Transmission de la pompe page2
Pumpenantrieb seite2
Trasmision de la bomba pag.2

MTB "AL" - 255 AL 4WD (551900071_551900135)

Laverda43087.png



255 AL 4WD

*Transmission de la pompe
Pumpenantrieb*

TRASMISSIONE POMPA

*Pump drive
Trasmision de la bomba*

17.02

2/2

17020172005

Trazione
Traction
Traction
Antrieb
Traccion

17.02_
2

Trasmissione pompa pag.2
Pump drive page2
Transmission de la pompe page2
Pumpentrieb seite2
Trasmision de la bomba pag.2

MTB "AL" - 255 AL 4WD (551900071_551900135)

Laverda43087.png

	Italiano	Inglese	Francese	Tedesco	Spagnolo
- 16043624	1 Vite	Screw	Vis	Schraube	Tornillo
- 16100811	1 Dado	Nut	Ecrou	Mutter	Tuerca
- 321930850	1 Protezione	Shield	Protection	Schutz	Proteccion
- 355510820	2 Rondella	Washer	Rondelle	Unterlegscheibe	Arandela

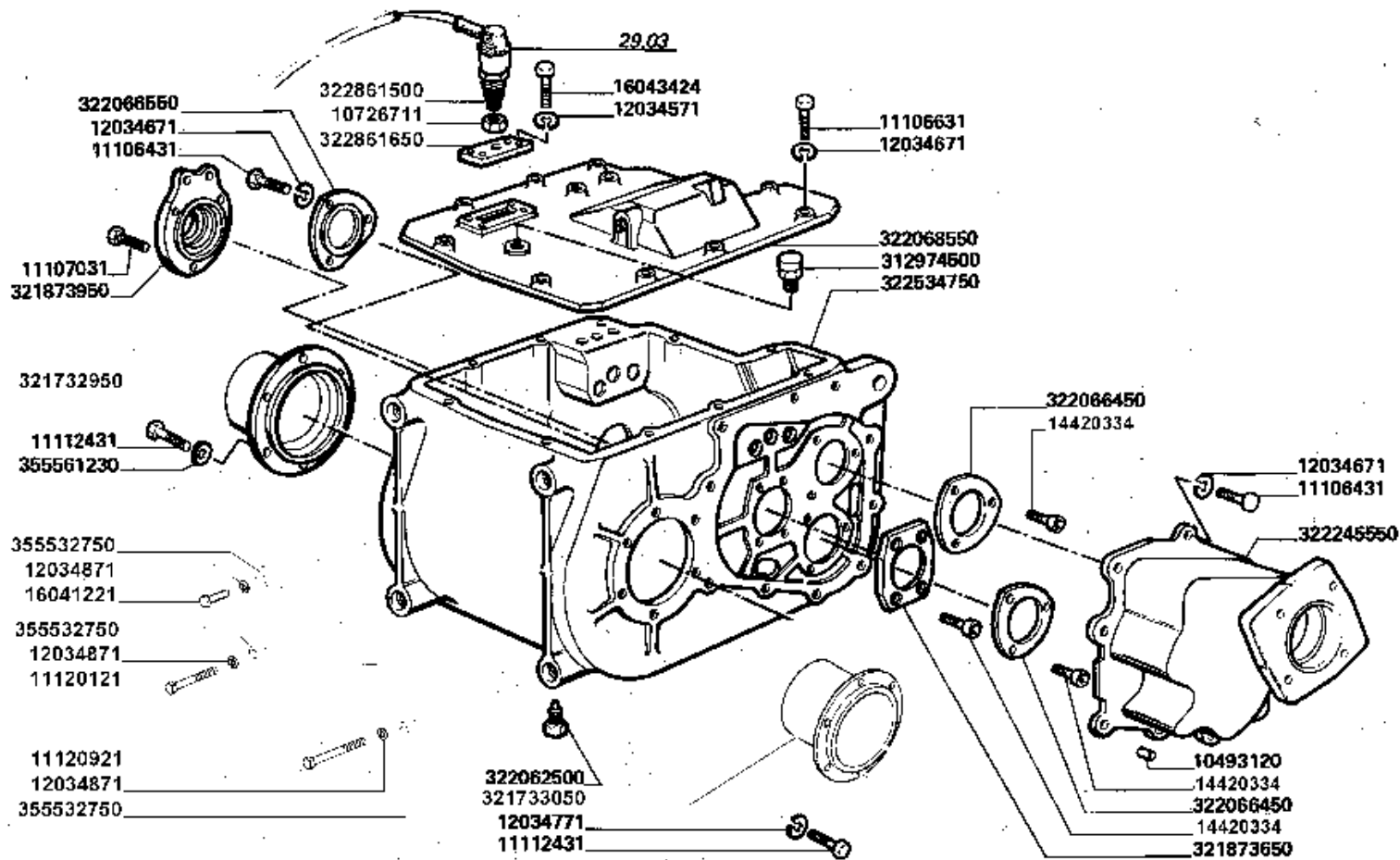
Trazione
Traction
Traction
Antrieb
Traccion

17.03_
1

Cambio pag.1
Gear box page1
Boite de vitesses page1
Getriebegehäuse seite1
Caja del cambio pag.1

MTB "AL" - 255 AL 4WD (551900071_551900135)

LaverdaV43088.png



255 AL 4WD

Boite de vitesses
Getriebegehäuse

CAMBIO

Gear box
Caja del cambio

17.03

1/4 17030192000

Trazione
Traction
Traction
Antrieb
Traccion

17.03_
1

Cambio pag.1
Gear box page1
Boite de vitesses page1
Getriebegehäuse seite1
Caja del cambio pag.1

MTB "AL" - 255 AL 4WD (551900071_551900135)

Laverda43088.png

	Italiano	Inglese	Francese	Tedesco	Spagnolo
- 10493120	1 Spina	Dowel	Plot	Zylinderstift	Centraje
- 10726711	1 Dado	Nut	Ecrou	Mutter	Tuerca
- 11106431	1 Vite	Screw	Vis	Schraube	Tornillo
- 11106631	1 Vite	Screw	Vis	Schraube	Tornillo
- 11107031	1 Vite	Screw	Vis	Schraube	Tornillo
	● N.A. (1)				
- 11112431	1 Vite	Screw	Vis	Schraube	Tornillo
	● 000800432600 (1)				
- 11120121	1 Vite	Screw	Vis	Schraube	Tornillo
- 11120921	1 Vite	Screw	Vis	Schraube	Tornillo
- 12034571	1 Rosetta	Lock washer	Rondelle frein	Federring	Arandela grower
- 12034671	1 Rosetta	Lock washer	Rondelle frein	Federring	Arandela grower
- 12034771	1 Rosetta	Lock washer	Rondelle frein	Federring	Arandela grower
- 12034871	1 Rosetta	Lock washer	Rondelle frein	Federring	Arandela grower
- 14420334	1 Vite	Screw	Vis	Schraube	Tornillo
- 16041221	1 Vite	Screw	Vis	Schraube	Tornillo
- 312974500	1 Tappo	Plug	Bouchon	Verschl.stopfen	Tapon
- 321732950	1 Supporto	Support	Support	Lagerung	Dispos.de sosten
- 321733050	1 Supporto	Support	Support	Lagerung	Dispos.de sosten
- 321873650	1 Coperchio	Cover	Couvercle	Deckel	Tapadera
- 321873950	1 Supporto	Support	Support	Lagerung	Dispos.de sosten
- 322062500	1 Tappo	Plug	Bouchon	Verschl.stopfen	Tapon
- 322066450	1 Coperchio	Cover	Couvercle	Deckel	Tapadera
- 322066550	1 Coperchio	Cover	Couvercle	Deckel	Tapadera
- 322068550	1 Coperchio scatola	Cover box	Couvercle	Deckel schachtel	Tapa caja
- 322245550	1 Supporto motore	Support	Support moteur	Traeger	Soporte

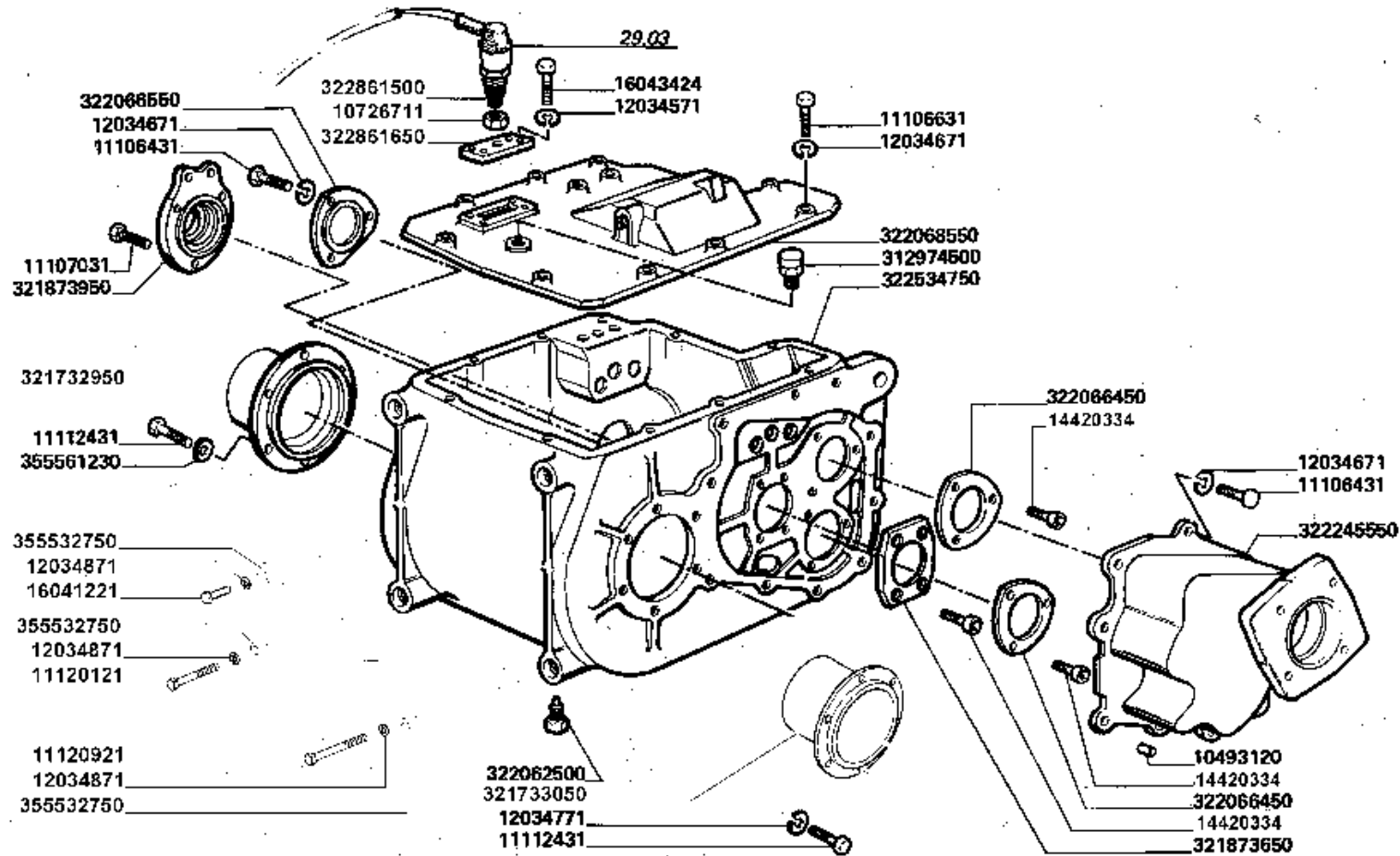
Trazione
Traction
Traction
Antrieb
Traccion

17.03_
1

Cambio pag.1
Gear box page1
Boite de vitesses page1
Getriebegehäuse seite1
Caja del cambio pag.1

MTB "AL" - 255 AL 4WD (551900071_551900135)

LaverdaV43088.png



255 AL 4WD

Boite de vitesses
Getriebegehäuse

CAMBIO

Gear box
Caja del cambio

17.03

1/4 17030192000

Trazione
Traction
Traction
Antrieb
Traccion

17.03_
1

Cambio pag.1
Gear box page1
Boite de vitesses page1
Getriebegehäuse seite1
Caja del cambio pag.1

MTB "AL" - 255 AL 4WD (551900071_551900135)

Laverda43088.png

	Italiano	Inglese	Francese	Tedesco	Spagnolo
- 322534750	1 Scatola cambio	Gearbox	Boite de vitesses	Zahnradgetriebe	Caja cambio
- 322861500	1 Sensore	Sensor	Detecteur	Sensor	Detector
- 322861650	1 Coperchio	Cover	Couvercle	Deckel	Tapadera
- 355532750	1 Rondella	Washer	Rondelle	Unterlegscheibe	Arandela
- 355561230	1 Rondella	Washer	Rondelle	Unterlegscheibe	Arandela

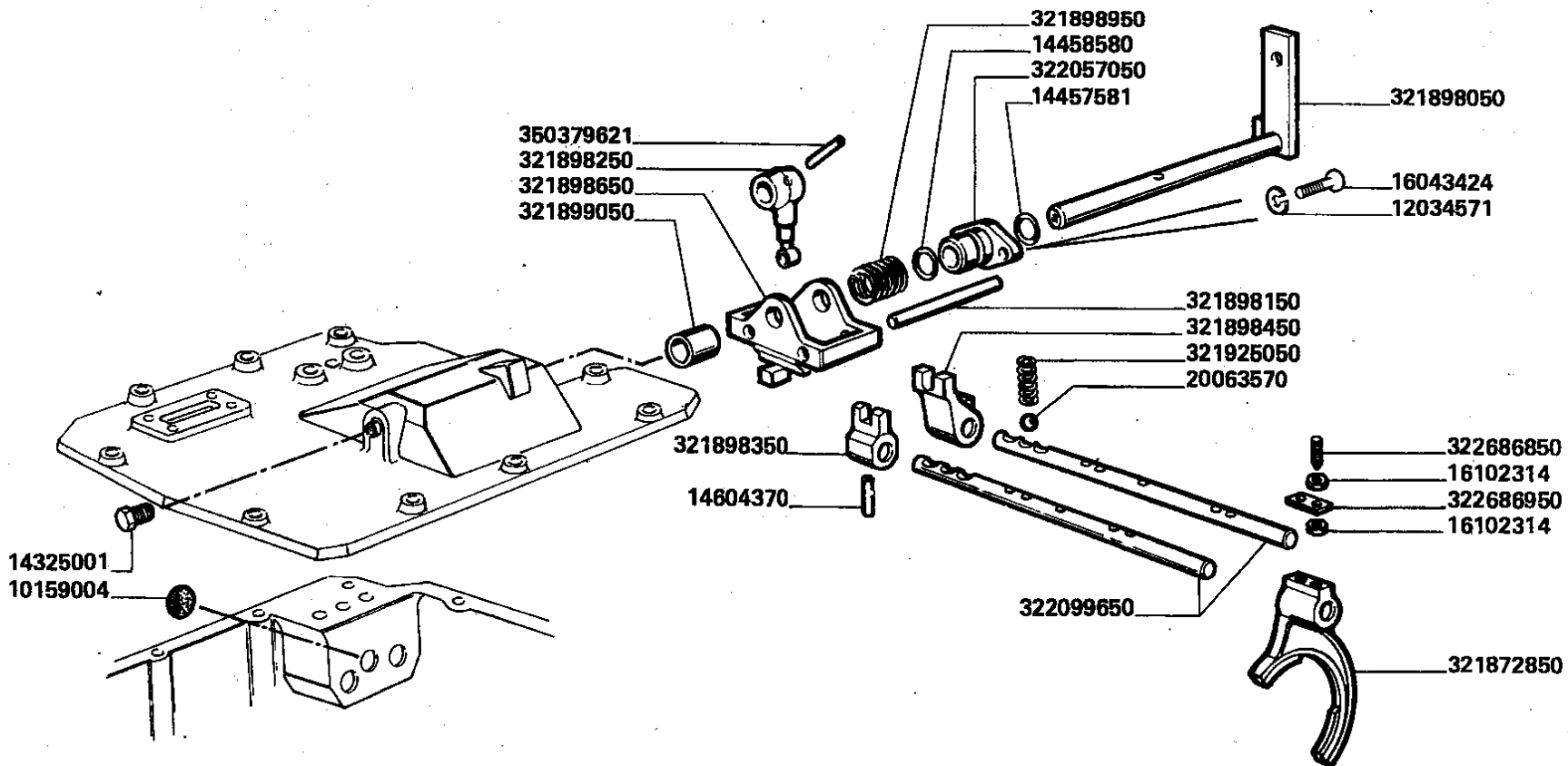
Trazione
Traction
Traction
Antrieb
Traccion

17.03_
2

Cambio pag.2
Gear box page2
Boite de vitesses page2
Getriebegehäuse seite2
Caja del cambio pag.2

MTB "AL" - 255 AL 4WD (551900071_551900135)

Laverda43089.png



255 AL 4WD

Boite de vitesses
Getriebegehäuse

CAMBIO

Gear box
Caja del cambio

17.03

2/4

17030192000

Trazione
Traction
Traction
Antrieb
Traccion

17.03_
2

Cambio pag.2
Gear box page2
Boite de vitesses page2
Getriebegehäuse seite2
Caja del cambio pag.2

MTB "AL" - 255 AL 4WD (551900071_551900135)

Laverda43089.png

	Italiano	Inglese	Francese	Tedesco	Spagnolo
- 10159004	1 Tappo	Plug	Bouchon	Verschl.stopfen	Tapon
- 12034571	1 Rosetta	Lock washer	Rondelle frein	Federring	Arandela grower
- 14325001	1 Tappo	Plug	Bouchon	Verschl.stopfen	Tapon
- 14457581	1 O-ring	O-ring	Joint thorique	Dichtring	Junta hermetica
- 14458580	1 O-ring	O-ring	Joint thorique	Dichtring	Junta hermetica
- 14604370	1 Spina elastica	Plug	Goupille elastique	Stecker	Enchufe
- 16043424	1 Vite	Screw	Vis	Schraube	Tornillo
- 16102314	1 Dado	Nut	Ecrou	Mutter	Tuerca
- 20063570	1 Sfera	Ball	Bille	Kugel	Bola
- 321872850	1 Forcella	Yoke	Chape articulat	Gelenkgabel	Yugo
- 321898050	1 Alberino	Shaft	Arbre	Welle	Eje
- 321898150	1 Perno	Pin	Goupille	Bolzen	Pasador
- 321898250	1 Leva innesto	Lever	Levier embrayage	Hebel	Palanca
- 321898350	1 Mozzo	Hub	Moyeu	Nabe	Cubo
- 321898450	1 Mozzo	Hub	Moyeu	Nabe	Cubo
- 321898650	1 Piastra	Plate	Plaque	Platte	Plato
- 321898950	1 Molla	Spring	Ressort	Feder	Accionador
- 321899050	1 Distanziale	Spacer	Entretoise	Abstandstueck	Separador
- 321925050	1 Molla	Spring	Ressort	Feder	Accionador
- 322057050	1 Supporto	Support	Support	Lagerung	Dispos.de sosten
- 322099650	2 Asta	Rod	Tringle	Stange	Varilla
- 322686850	1 Vite	Screw	Vis	Schraube	Tornillo
- 322686950	1 Piastrina	Plate	Plaquette	Plaettchen	Plaquita
- 350379621	1 Spina	Dowel	Plot	Zylinderstift	Centraje

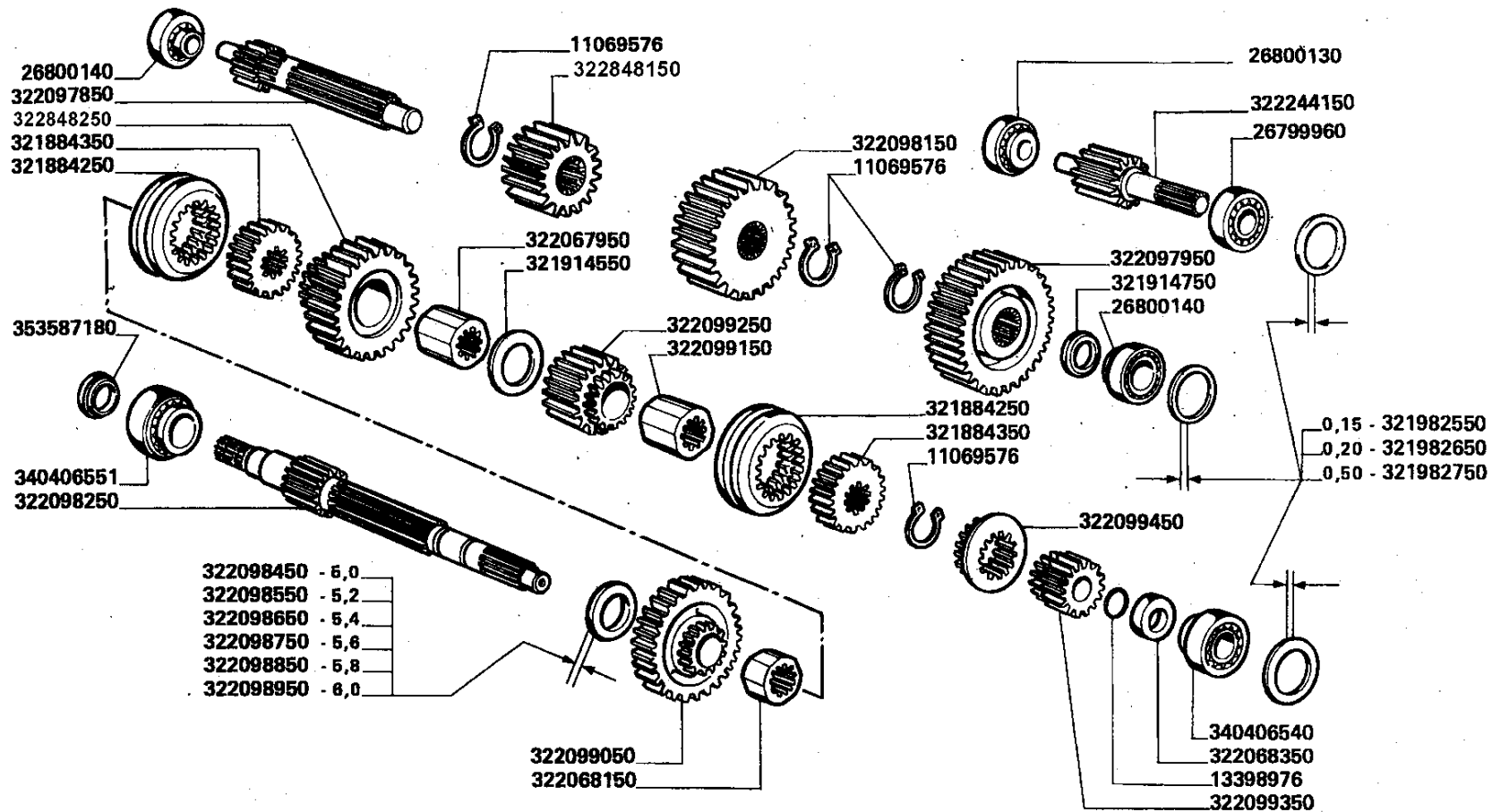
Trazione
 Traction
 Traction
 Antrieb
 Traccion

17.03_
 3

Cambio pag.3
 Gear box page3
 Boite de vitesses page3
 Getriebegehäuse seite3
 Caja del cambio pag.3

MTB "AL" - 255 AL 4WD (551900071_551900135)

Laverda43090.png



255 AL 4WD

Boite de vitesses
 Getriebegehäuse

CAMBIO

Gear box
 Caja del cambio

17.03

3/4

17030192000

Trazione
Traction
Traction
Antrieb
Traccion

17.03_
3

Cambio pag.3
Gear box page3
Boite de vitesses page3
Getriebegehäuse seite3
Caja del cambio pag.3

MTB "AL" - 255 AL 4WD (551900071_551900135)

Laverda43090.png

		Italiano	Inglese	Francese	Tedesco	Spagnolo
-	11069576	3 Anello elastico	Spring lockwasher	Circlips	Ring	Anillo
-	13398976	1 Anello elastico	Spring lockwasher	Circlips	Ring	Anillo
-	26799960	1 Cuscinetto	Bearing	Roulement	Lager	Coijnete de bolas
-	26800130	1 Cuscinetto	Bearing	Roulement	Lager	Coijnete de bolas
-	26800140	2 Cuscinetto	Bearing	Roulement	Lager	Coijnete de bolas
-	321884250	2 Manicotto	Sleeve	Manchon	Muffe	Manguito
-	321884350	1 Mozzo	Hub	Moyeu	Nabe	Cubo
-	321914550	1 Rondella	Washer	Rondelle	Unterlegscheibe	Arandela
-	321914750	1 Rondella	Washer	Rondelle	Unterlegscheibe	Arandela
-	321982550	1 Rondella	Washer	Rondelle	Unterlegscheibe	Arandela
-	321982650	1 Rondella	Washer	Rondelle	Unterlegscheibe	Arandela
-	321982750	1 Rondella	Washer	Rondelle	Unterlegscheibe	Arandela
-	322067950	1 Bronzina	Bearing	Coussinet	Lager	Cojinete
-	322068150	1 Bronzina	Bearing	Coussinet	Lager	Cojinete
-	322068350	1 Distanziale	Spacer	Entretoise	Abstandstueck	Separador
-	322097850	1 Albero	Shaft	Arbre	Welle	Arbol
-	322097950	1 Ingranaggio	Gear	Pignon	Zahnrad	Engranaje
-	322098150	1 Ingranaggio	Gear	Pignon	Zahnrad	Engranaje
-	322098250	1 Albero	Shaft	Arbre	Welle	Arbol
-	322098450	1 Rondella	Washer	Rondelle	Unterlegscheibe	Arandela
-	322098550	1 Rondella	Washer	Rondelle	Unterlegscheibe	Arandela
-	322098650	1 Rondella	Washer	Rondelle	Unterlegscheibe	Arandela
-	322098750	1 Rondella	Washer	Rondelle	Unterlegscheibe	Arandela
-	322098850	1 Rondella	Washer	Rondelle	Unterlegscheibe	Arandela
-	322098950	1 Rondella	Washer	Rondelle	Unterlegscheibe	Arandela
-	322099050	1 Ingranaggio	Gear	Pignon	Zahnrad	Engranaje

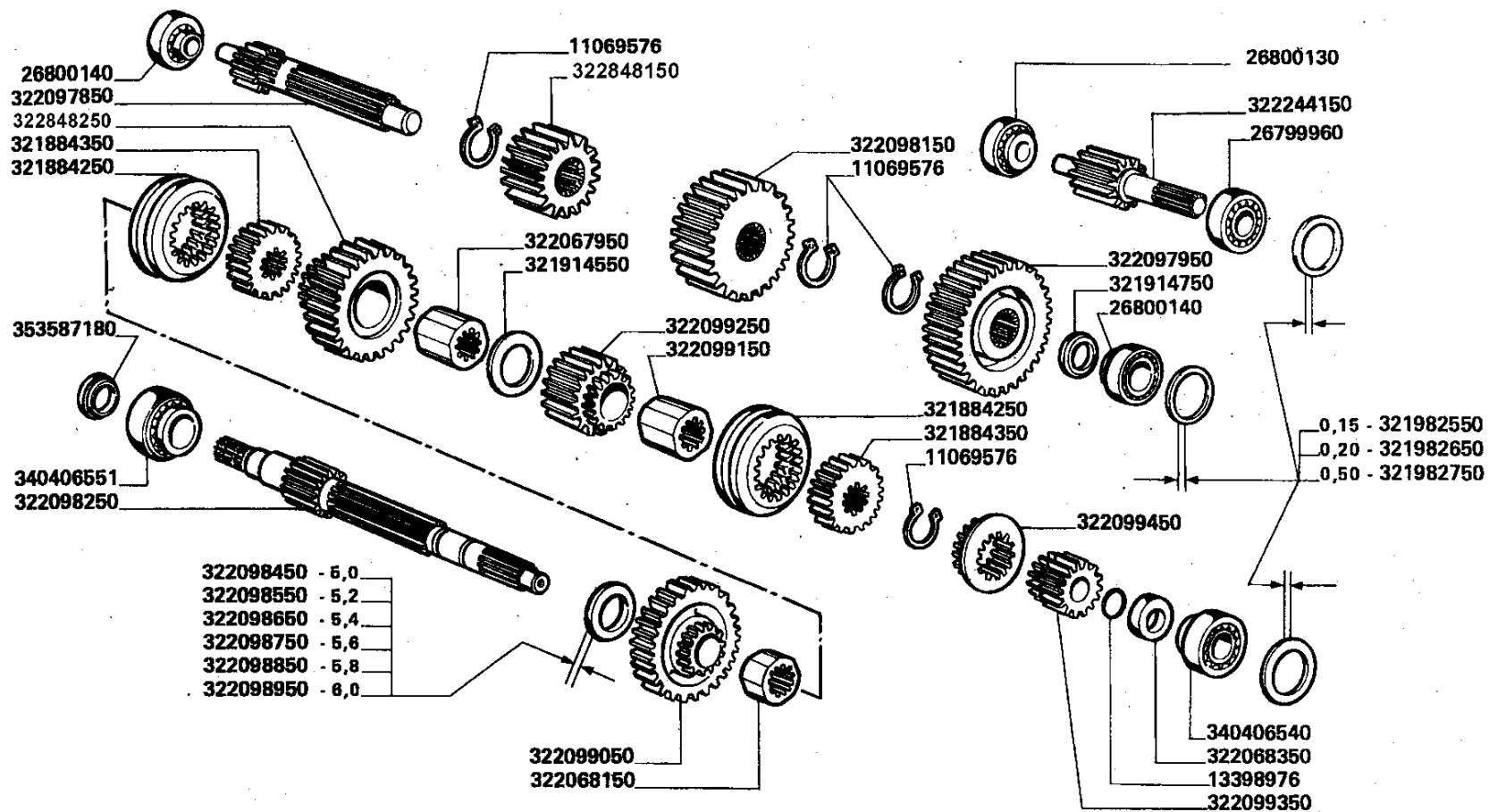
Trazione
Traction
Traction
Antrieb
Traccion

17.03_
3

Cambio pag.3
Gear box page3
Boite de vitesses page3
Getriebegehäuse seite3
Caja del cambio pag.3

MTB "AL" - 255 AL 4WD (551900071_551900135)

Laverda43090.png



255 AL 4WD

Boite de vitesses
Getriebegehäuse

CAMBIO

Gear box
Caja del cambio

17.03

3/4

17030192000

Trazione
Traction
Traction
Antrieb
Traccion

17.03_
3

Cambio pag.3
Gear box page3
Boite de vitesses page3
Getriebegehäuse seite3
Caja del cambio pag.3

MTB "AL" - 255 AL 4WD (551900071_551900135)

Laverda43090.png

	Italiano	Inglese	Francese	Tedesco	Spagnolo
- 322099150	1 Bronzina	Bearing	Coussinet	Lager	Cojinete
- 322099250	1 Ingranaggio	Gear	Pignon	Zahnrad	Engranaje
- 322099350	1 Ingranaggio	Gear	Pignon	Zahnrad	Engranaje
- 322099450	1 Manicotto	Sleeve	Manchon	Muffe	Manguito
- 322244150	1 Albero	Shaft	Arbre	Welle	Arbol
- 322848150	1 Ingranaggio	Gear	Pignon	Zahnrad	Engranaje
- 322848250	1 Ingranaggio	Gear	Pignon	Zahnrad	Engranaje
- 340406540	1 Cuscinetto	Bearing	Roulement	Lager	Coijnete de bolas
- 340406551	1 Cuscinetto	Bearing	Roulement	Lager	Coijnete de bolas
- 353587180	1 Guarnizione	Gasket	Guarniture	Dichtung	Junta

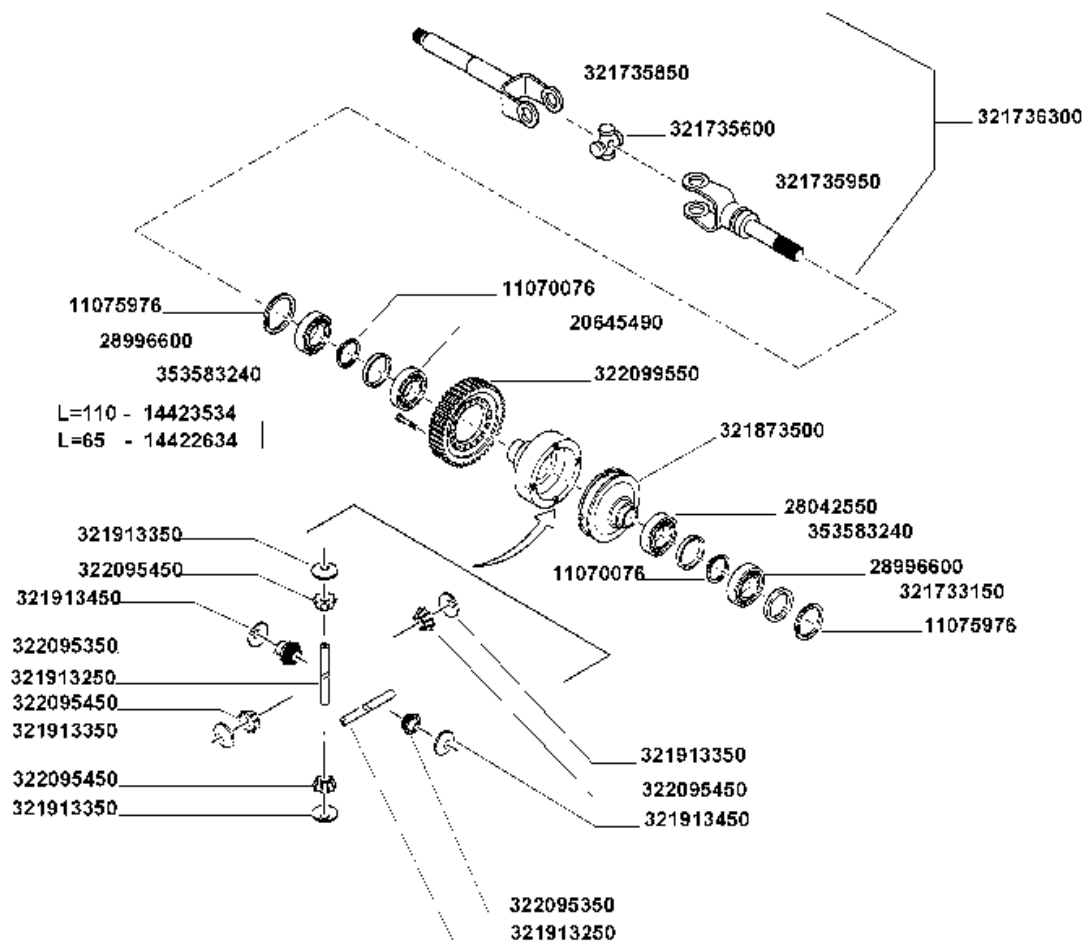
Trazione
Traction
Traction
Antrieb
Traccion

17.03_
4

Cambio pag.4
Gear box page4
Boite de vitesses page4
Getriebegehäuse seite4
Caja del cambio pag.4

MTB "AL" - 255 AL 4WD (551900071_551900135)

Laverda43091.png



255 AL 4WD

Boite de vitesses
Getriebegehäuse

CAMBIO

Gear box
Caja del cambio

17.03

4/4 17030192000

Trazione
Traction
Traction
Antrieb
Traccion

17.03_
4

Cambio pag.4
Gear box page4
Boite de vitesses page4
Getriebegehäuse seite4
Caja del cambio pag.4

MTB "AL" - 255 AL 4WD (551900071_551900135)

Laverda43091.png

	Italiano	Inglese	Francese	Tedesco	Spagnolo
- 11070076	2 Anello elastico	Spring lockwasher	Circlips	Ring	Anillo
- 11075976	2 Anello elastico	Spring lockwasher	Circlips	Ring	Anillo
- 14422634	1 Vite	Screw	Vis	Schraube	Tornillo
- 14423534	1 Vite	Screw	Vis	Schraube	Tornillo
- 20645490	1 Cuscinetto	Bearing	Roulement	Lager	Coijnete de bolas
- 28042550	1 Cuscinetto	Bearing	Roulement	Lager	Coijnete de bolas
- 28996600	2 Cuscinetto	Bearing	Roulement	Lager	Coijnete de bolas
- 321733150	1 Distanziale	Spacer	Entretoise	Abstandstueck	Separador
- 321735600	1 Crociera	Spider	Etoile	Stern	Cruceta
- 321735850	1 Semi albero	Axle-shaft	Demi-arbre	Wellenstueck	Semieje
- 321735950	1 Forcella	Yoke	Chape articulat	Gelenkgabel	Yugo
- 321736300	1 43696 - manca descrizione -	0 - manca descrizione -	0 - manca descrizione -	0 - manca descrizione -	0 - manca descrizione -
- 321873500	1 Scatola	Box	Boite	Schachtel	Caja
- 321913250	2 Perno	Pin	Goupille	Bolzen	Pasador
- 321913350	4 Rondella	Washer	Rondelle	Unterlegscheibe	Arandela
- 321913450	2 Rondella	Washer	Rondelle	Unterlegscheibe	Arandela
- 322095350	2 Planetario	Gear, planetary	Planetaire	Achswellenrad	Pinon planetario
- 322095450	1 Satellite	Pinion, idler	Pignon satellite	Kegelrad	Pinon satelite
- 322099550	1 Corona	Crownwheel	Couronne dentee	Tellerrad	Corona dentada
- 353583240	2 Guarnizione	Gasket	Guarniture	Dichtung	Junta

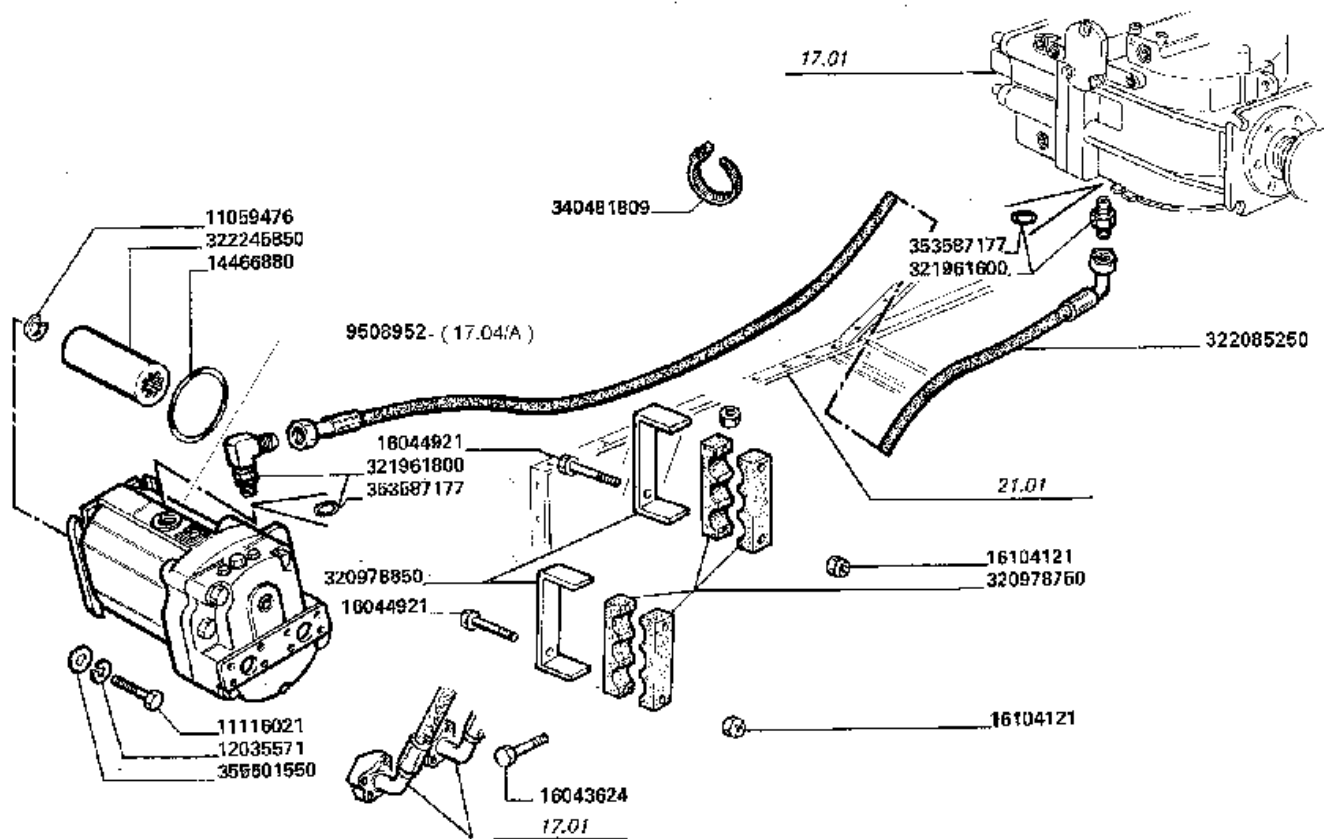
Trazione
Traction
Traction
Antrieb
Traccion

MTB "AL" - 255 AL 4WD (551900071_551900135)

17.04_
1

Motore idrostatico pag.1
Hydrostatic motor page 1
Moteur hydrostatique page 1
Hydrostatischenmotor seite 1
Motor hidrostático pag.1

Laverda\17-04-1-255-AL-4wd-REV-1a-ed-2004.png



255 AL 4WD

Moteur hydrostatique
Hydrostatischenmotor

MOTORE IDROSTATICO

Hydrostatic motor
Motor hidrostático

17.04

17040103000

Trazione
Traction
Traction
Antrieb
Traccion

17.04_
1

Motore idrostatico pag.1
Hydrostatic motor page 1
Moteur hydrostatique page 1
Hydrostatischenmotor seite 1
Motor hidrostatico pag.1

MTB "AL" - 255 AL 4WD (551900071_551900135)

Laverda\17-04-1-255-AL-4wd-REV-1a-ed-2004.png

	Italiano	Inglese	Francese	Tedesco	Spagnolo
- 11059476	1 Anello elastico	Spring lockwasher	Circlips	Ring	Anillo
- 11116021	1 Vite	Screw	Vis	Schraube	Tornillo
- 12035571	1 Rosetta	Lock washer	Rondelle frein	Federring	Arandela grower
- 14466880	1 O-ring	O-ring	Joint thorique	Dichtring	Junta hermetica
- 16043624	1 Vite	Screw	Vis	Schraube	Tornillo
- 16044921	2 Vite	Screw	Vis	Schraube	Tornillo
- 16104121	2 Dado	Nut	Ecrou	Mutter	Tuerca
- 320978750	1 Morsetto	Connector	Borne	Doppelnippel	Conector
- 320978850	1 Riscontro	Strap	Patte de fixation	Lasche	Banda
- 321961600	1 Raccordo	Union	Raccord	Verschraubung	Racor
- 321961800	1 Raccordo	Union	Raccord	Verschraubung	Racor
- 322085250	1 Tubo drenaggio	Pipe	Tube vidange de tremie	Rohr	Conducto
- 322245850	1 Manicotto	Sleeve	Manchon	Muffe	Manguito
- 340481809	1 Fascetta	Clamp	Collier	Halteschelle	Abrazadera
- 353587177	2 O-ring	O-ring	Joint thorique	Dichtring	Junta hermetica
- 355501550	1 Rondella	Washer	Rondelle	Unterlegscheibe	Arandela
- 9508952	1 Motore idraulico	Hydraulic motor	Moteur hydraulique	Hydromotor	Motor hidraulico

Trazione
Traction
Traction
Antrieb
Traccion

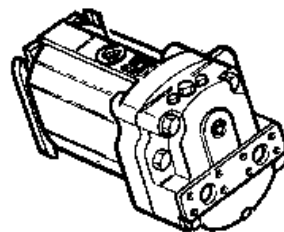
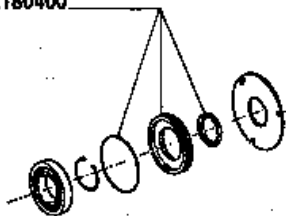
17.04_
A

Motore idrostatico pag.2
Hydrostatic motor page 2
Moteur hydrostatique page 2
Hydrostatischenmotor seite 2
Motor hidrostatico pag.2

MTB "AL" - 255 AL 4WD (551900071_551900135)

Laverda43093.png

322180400



9508852 - 17.04

322180600



255 AL 4WD

*Moteur hydrostatique
Hydrostatischenmotor*

MOTORE IDROSTATICO

*Hydrostatic motor
Motor hidrostatico*

17.04/A

Trazione
Traction
Traction
Antrieb
Traccion

17.04_
A

Motore idrostatico pag.2
Hydrostatic motor page 2
Moteur hydrostatique page 2
Hydrostatischenmotor seite 2
Motor hidrostático pag.2

MTB "AL" - 255 AL 4WD (551900071_551900135)

LaverdaM43093.png

	Italiano	Inglese	Francese	Tedesco	Spagnolo
- 322180400	3 Serie guarnizioni	Kit seals	Lot garnitures	Dichtungssatz	Serie de juntas
- 322180600	1 Serie guarnizioni	Kit seals	Lot garnitures	Dichtungssatz	Serie de juntas
- 9508952	1 Motore idraulico	Hydraulic motor	Moteur hydraulique	Hydromotor	Motor hidraulico

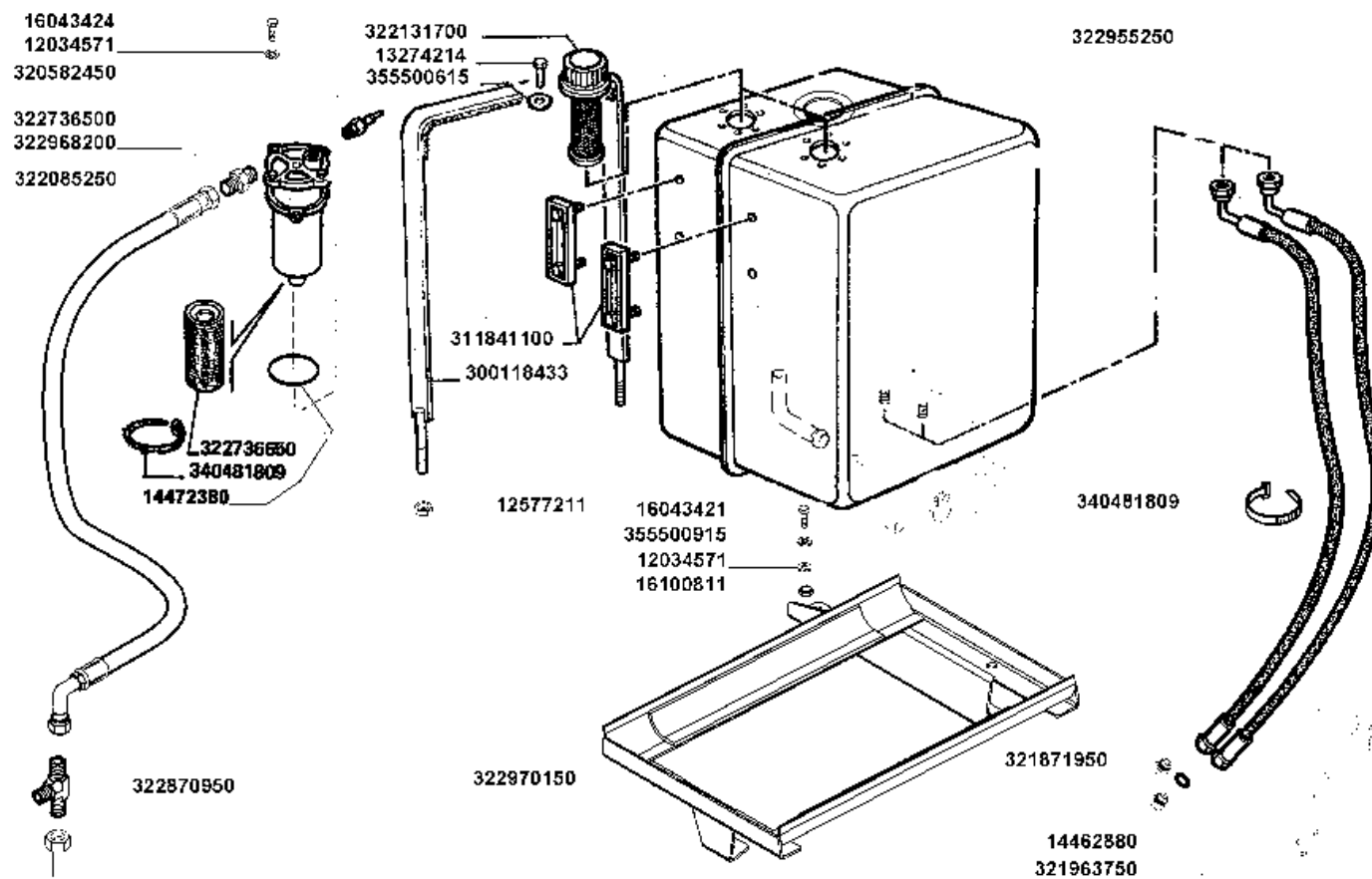
Trazione
Traction
Traction
Antrieb
Traccion

MTB "AL" - 255 AL 4WD (551900071_551900135)

17.06_
1

Serbatoio olio e innesti elettroidraulici pag.1
Oil tank page 1
Reservoir d'huile page 1
Oeltank seite 1
Deposito de aceite pag.1

Laverda43094.png



255 AL 4WD

*Reservoir d'huile
Oeltank*

SERBATOIO OLIO E INNESTI ELETTROIDRAULICI

*Oil tank
Deposito de aceite*

17.06

1/2 17060182005

Trazione
Traction
Traction
Antrieb
Traccion

17.06_
1

Serbatoio olio e innesti elettroidraulici pag.1
Oil tank page 1
Reservoir d'huile page 1
Oeltank seite 1
Deposito de aceite pag.1

MTB "AL" - 255 AL 4WD (551900071_551900135)

LaverdaM43094.png

		Italiano	Inglese	Francese	Tedesco	Spagnolo
-	12034571	2 Rosetta	Lock washer	Rondelle frein	Federring	Arandela grower
-	12577211	1 Dado	Nut	Ecrou	Mutter	Tuerca
-	13274214	1 Vite	Screw	Vis	Schraube	Tornillo
		● N.A. (1)				
-	14462880	1 O-ring	O-ring	Joint thorique	Dichtring	Junta hermetica
-	14472380	1 O-ring	O-ring	Joint thorique	Dichtring	Junta hermetica
-	16043421	2 Vite	Screw	Vis	Schraube	Tornillo
-	16100811	1 Dado	Nut	Ecrou	Mutter	Tuerca
-	300118433	1 Collare	Collar	Collerette	Flanschring	Collar
-	311841100	1 Indicatore	Indicator	Temoin	Anzeiger	Testigo
-	320582450	1 Pressostato	Pressure switch	Pressostat	Druckschalter	Presostato
-	321871950	2 Tappo	Plug	Bouchon	Verschl.stopfen	Tapon
-	321963750	1 Briglia ancoraggio	Bridle	Bride	Zaumzeug	Brida
-	322085250	1 Tubo drenaggio	Pipe	Tube vidange de tremie	Rohr	Conducto
-	322131700	1 Tappo	Plug	Bouchon	Verschl.stopfen	Tapon
-	322736650	1 Elemento filtro	Element,filter	Filtre	Filtre	Filtro
-	322870950	1 Raccordo	Union	Raccord	Verschraubung	Racor
-	322955250	1 Serbatoio olio	Oil tank	Reservoir huile	Oelbehaelter	Deposito aceite
-	322968200	1 Raccordo	Union	Raccord	Verschraubung	Racor
-	322970150	1 Supporto serbatoio	Support	Support	Traeger	Soporte
-	340481809	2 Fascetta	Clamp	Collier	Halteschelle	Abrazadera
-	355500615	1 Rondella	Washer	Rondelle	Unterlegscheibe	Arandela
-	355500915	1 Rondella	Washer	Rondelle	Unterlegscheibe	Arandela

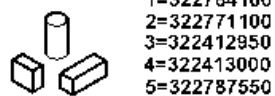
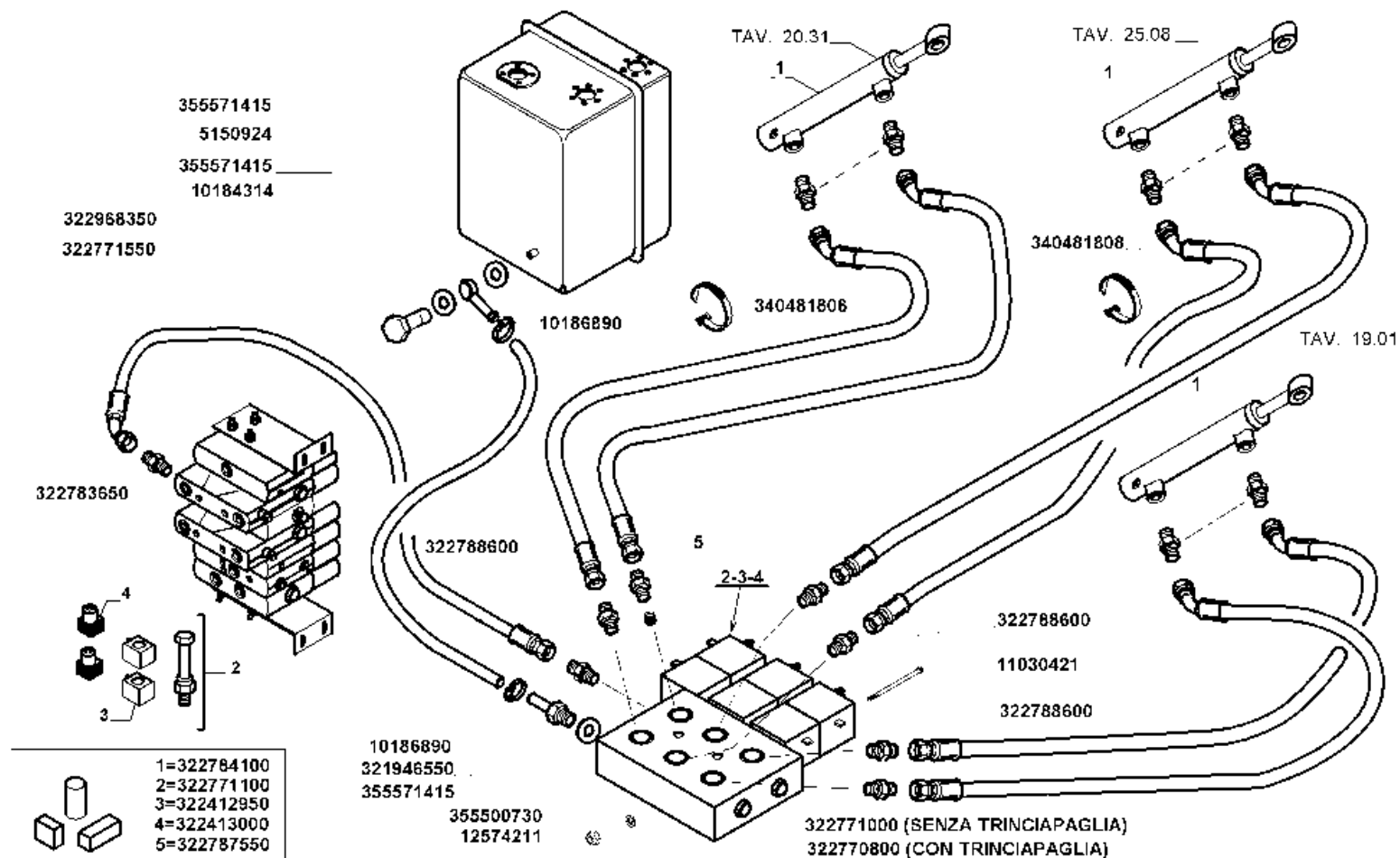
Trazione
Traction
Traction
Antrieb
Traccion

MTB "AL" - 255 AL 4WD (551900071_551900135)

17.06_
2

Serbatoio olio e innesti elettroidraulici pag.2
Oil tank page 2
Reservoir d'huile page 2
Oeltank seite 2
Deposito de aceite pag.2

Laverda43095.png



255 AL 4WD

Reservoir d'huile
Oeltank

SERBATOIO OLIO E INNESTI ELETTROIDRAULICI

Oil tank
Deposito de aceite

17.06

2/2

17060182005

Trazione
Traction
Traction
Antrieb
Traccion

17.06_
2

Serbatoio olio e innesti elettroidraulici pag.2
Oil tank page 2
Reservoir d'huile page 2
Oeltank seite 2
Deposito de aceite pag.2

MTB "AL" - 255 AL 4WD (551900071_551900135)

LaverdaM43095.png

		Italiano	Inglese	Francese	Tedesco	Spagnolo
-	10184314	1 Raccordo ● 005042665550 (1)	Union	Raccord	Verschraubung	Racor
-	10186890	2 Fascetta	Clamp	Collier	Halteschelle	Abrazadera
-	11030421	1 Vite	Screw	Vis	Schraube	Tornillo
-	12574211	1 Dado	Nut	Ecrou	Mutter	Tuerca
-	321946550	1 Bocchettone	Bolt, banjo	Orifice de remplissage	Verbindungsstutzen	Boquilla
-	322412950	1 Solenoide	Solenoid	Solenoide	Magnetspule	Solenoide
-	322413000	1 Connettore	Socket	Connecteur	Stecksockel	Conexion
-	322770800	1 Blocchetto	Block	Bloc	Platte	Bloque
-	322771000	1 Blocchetto	Block	Bloc	Platte	Bloque
-	322771100	1 Elettrovalvola	Electro-valve	Electrovanne	Steuerventil	Valvula de solenoide
-	322771550	1 Tubo flessibile	Hose	Tuyau flexible	Schlauch	Flexible
-	322783650	1 Raccordo	Union	Raccord	Verschraubung	Racor
-	322784100	1 Serie guarnizioni	Kit seals	Lot garnitures	Dichtungssatz	Serie de juntas
-	322787550	1 Valvola	Valve	Soupape	Ventil	Valvula
-	322788600	7 Raccordo	Union	Raccord	Verschraubung	Racor
-	322968350	1 Tubo in gomma	Rubber pipe	Tuyau en caoutchouc	Rohr	Tubo
-	340481806	2 Fascetta	Clamp	Collier	Halteschelle	Abrazadera
-	355500730	1 Rondella	Washer	Rondelle	Unterlegscheibe	Arandela
-	355571415	3 Rondella	Washer	Rondelle	Unterlegscheibe	Arandela
-	5150924	1 Raccordo	Union	Raccord	Verschraubung	Racor

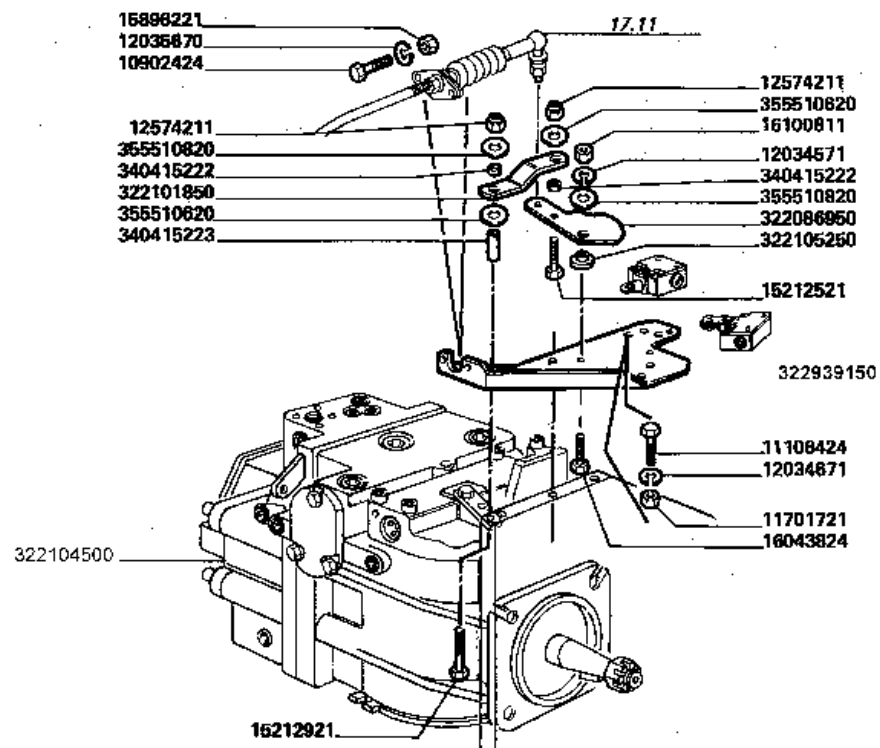
Trazione
Traction
Traction
Antrieb
Traccion

MTB "AL" - 255 AL 4WD (551900071_551900135)

17.10_
1

Dispositivo di sicurezza trazione idrostat. pag1
Safety disposal for hydrostatic traction page1
Dispositif de securite traction hydrostat. page1
Sicherheitvorrichtung hydrostatischen antr.seite1
Dispositivos seguridad traccion hidrostatica pag1

Laverda43096.png



255 AL 4WD

DISPOSITIVO DI SICUREZZA PER TRAZIONE IDROSTATICA

Levier multifonctions pour traction hydrostatique
Mehrfunktionhebel fuer hydrostatischen antrieb

Multifunctions lever for hydrostatic traction
Palanca multifunciones por traccion hidrostatica

17.10

1/2

17100172005

Trazione
Traction
Traction
Antrieb
Traccion

17.10_
1

Dispositivo di sicurezza trazione idrostat. pag1
Safety disposal for hydrostatic traction page1
Dispositif de securite traction hydrostat. page1
Sicherheitvorrichtung hydrostatischen antr.seite1
Dispositivos seguridad traccion hidrostatica pag1

MTB "AL" - 255 AL 4WD (551900071_551900135)

LaverdaM43096.png

		Italiano	Inglese	Francese	Tedesco	Spagnolo
-	10902424	1 Vite ● 000109024240 (1)	Screw	Vis	Schraube	Tornillo
-	11106424	1 Vite	Screw	Vis	Schraube	Tornillo
-	11701721	1 Dado	Nut	Ecrou	Mutter	Tuerca
-	12034571	1 Rosetta	Lock washer	Rondelle frein	Federring	Arandela grower
-	12034671	1 Rosetta	Lock washer	Rondelle frein	Federring	Arandela grower
-	12035670	1 Rosetta ● 000120356710 (1)	Lock washer	Rondelle frein	Federring	Arandela grower
-	12574211	2 Dado	Nut	Ecrou	Mutter	Tuerca
-	15212521	1 Vite	Screw	Vis	Schraube	Tornillo
-	15212921	1 Vite	Screw	Vis	Schraube	Tornillo
-	15896221	1 Dado	Nut	Ecrou	Mutter	Tuerca
-	16043824	1 Vite	Screw	Vis	Schraube	Tornillo
-	322086950	1 Leva comando	Lever leadership	Levier direction	Hebel fuhrung	Palanca direccion
-	322101850	1 Leva	Lever	Levier	Hebel	Palanca
-	322104500	1 Pompa ● 003230714000 (1)	Pump	Pompe	Pumpe	Bomba
-	322105250	1 Boccola	Bush	Bague	Buchse	Casquillo
-	322939150	1 Supporto	Support	Support	Lagerung	Dispos.de sosten
-	340415222	2 Boccola	Bush	Bague	Buchse	Casquillo
-	340415223	1 Boccola	Bush	Bague	Buchse	Casquillo
-	355510620	1 Rondella ● 003555106150 (1)	Washer	Rondelle	Unterlegscheibe	Arandela
-	355510820	2 Rondella	Washer	Rondelle	Unterlegscheibe	Arandela

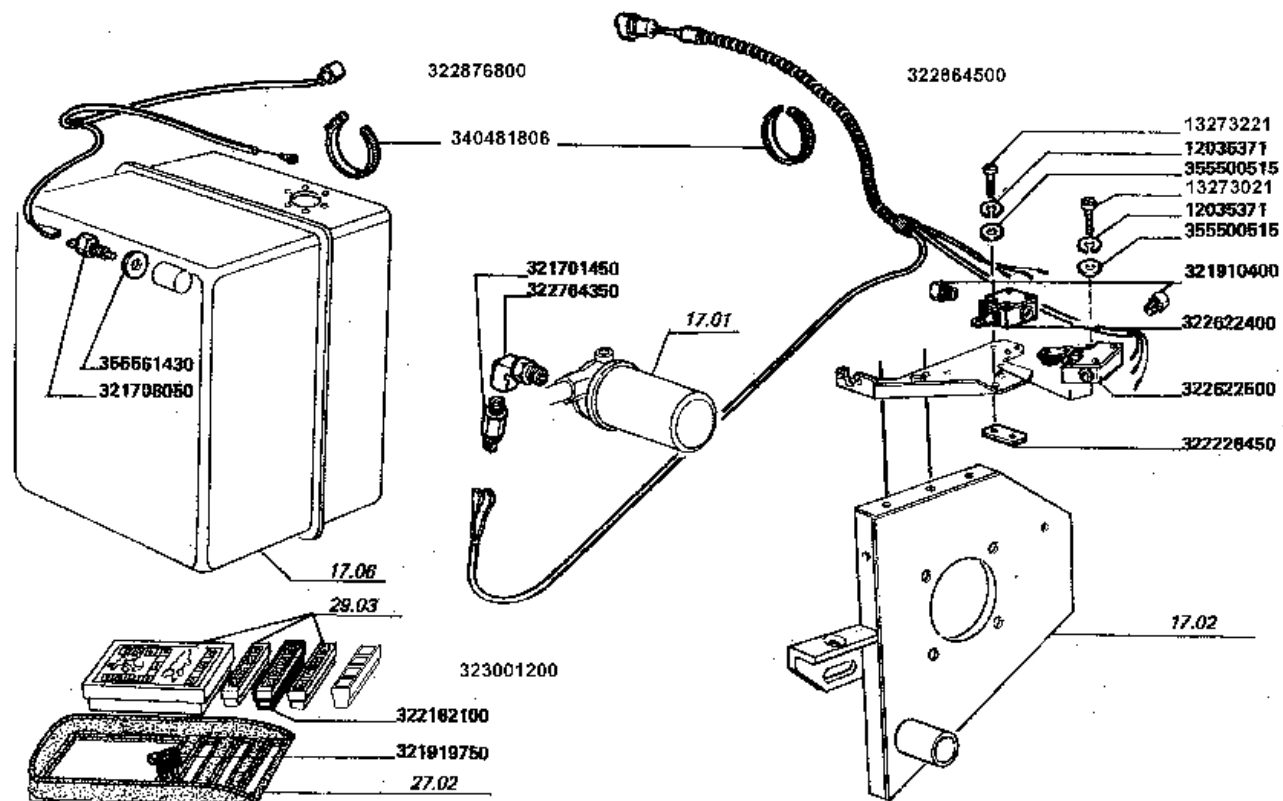
Trazione
Traction
Traction
Antrieb
Traccion

MTB "AL" - 255 AL 4WD (551900071_551900135)

17.10_
2

Dispositivo di sicurezza trazione idrostat. pag2
Safety disposal for hydrostatic traction page2
Dispositif de securite traction hydrostat. page2
Sicherheitvorrichtung hydrostatischen antr.seite2
Dispositivos seguridad traccion hidrostatica pag2

Laverda43097.png



255 AL 4WD

DISPOSITIVO DI SICUREZZA PER TRAZIONE IDROSTATICA

Levier multifonctions pour traction hydrostatique
Mehrfunktionhebel fuer hydrostatischen antrieb

Multifunctions lever for hydrostatic traction
Palanca multifunciones por traccion hidrostatica

17.10

2/2

17100172005

Trazione
Traction
Traction
Antrieb
Traccion

17.10_
2

Dispositivo di sicurezza trazione idrostat. pag2
Safety disposal for hydrostatic traction page2
Dispositif de securite traction hydrostat. page2
Sicherheitvorrichtung hydrostatischen antr.seite2
Dispositivos seguridad traccion hidrostatica pag2

MTB "AL" - 255 AL 4WD (551900071_551900135)

Laverda43097.png

	Italiano	Inglese	Francese	Tedesco	Spagnolo
- 12035371	2 Rosetta	Lock washer	Rondelle frein	Federring	Arandela grower
- 13273021	1 Vite	Screw	Vis	Schraube	Tornillo
- 13273221	1 Vite	Screw	Vis	Schraube	Tornillo
- 321701450	1 Pressostato	Pressure switch	Pressostat	Druckschalter	Presostato
- 321708050	1 Termocontatto	Contact	Sonde de temperature	Kontakt	Contacto
- 321910400	2 Pressacavo	Cable clip	Presse cable	Kabelclip	Correa cable
- 321919750	1 Diodo	Diode	Diode	Diode	Diodo
- 322162100	1 Indicatore	Indicator	Temoin	Anzeiger	Testigo
- 322226450	1 Piastrina	Plate	Plaquette	Plaettchen	Plaquita
- 322622400	1 Interruttore	Switch	Interruteur	Schalter	Interruptor
- 322622500	1 Interruttore	Switch	Interruteur	Schalter	Interruptor
- 322764350	1 Raccordo	Union	Raccord	Verschraubung	Racor
- 322864500	1 Cavo	Cable	Cable	Kabel	Cable
- 322876800	1 Cavo elettrico	Wire/cable	Faisceau electrique	Draht	Hilo
- 323001200	1 Indicatore	Indicator	Temoin	Anzeiger	Testigo
- 340481806	2 Fascetta	Clamp	Collier	Halteschelle	Abrazadera
- 355500515	2 Rondella	Washer	Rondelle	Unterlegscheibe	Arandela
- 355561430	1 Rondella	Washer	Rondelle	Unterlegscheibe	Arandela

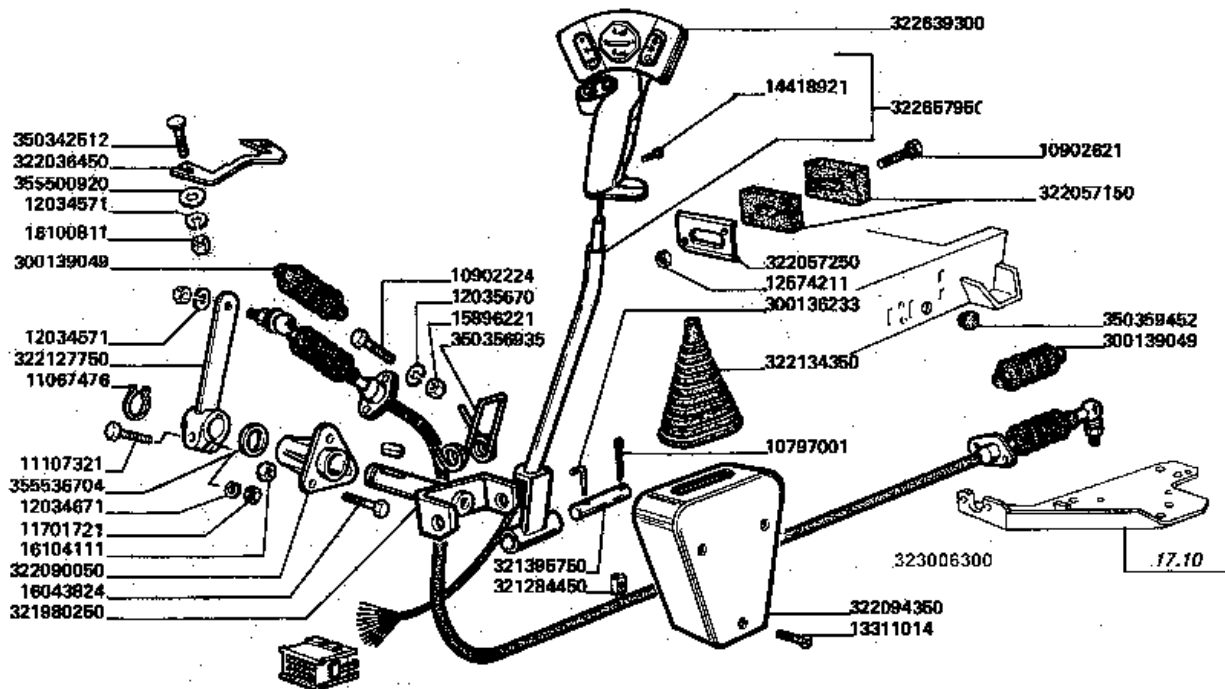
Trazione
Traction
Traction
Antrieb
Traccion

17.11_
1

Leva multifunzioni per trazione idrostatica
Multifunctions lever for hydrostatic traction
Levier multifonctions pour traction hydrostatique
Mehrfunktion hebel fuer hydrostatischen antrieb
Palanca multifunciones por traccion hidrostatica

MTB "AL" - 255 AL 4WD (551900071_551900135)

Laverda43098.png



255 AL 4WD

LEVA MULTIFUNZIONI PER TRAZIONE IDROSTASTICA

Levier multifonctions pour traction hydrostatique
Mehrfunktion hebel fuer hydrostatischen antrieb

Multifunctions lever for hydrostatic traction
Palanca multifunciones por traccion hidrostatica

17.11

1/1

17110172002

Trazione
Traction
Traction
Antrieb
Traccion

17.11_
1

Leva multifunzioni per trazione idrostatica
Multifunctions lever for hydrostatic traction
Levier multifonctiones pour traction hydrostatiq.
Mehrfunktion hebel fuer hydrostatischen antrieb
Palanca multifunciones por traccion hidrostatica

MTB "AL" - 255 AL 4WD (551900071_551900135)

LaverdaM43098.png

	Italiano	Inglese	Francese	Tedesco	Spagnolo
- 10797001	1 Copiglia	Linch pin	Goupple ferguson	Vorstecker	Pasador para eje
- 10902224	1 Vite	Screw	Vis	Schraube	Tornillo
- 10902621	1 Vite	Screw	Vis	Schraube	Tornillo
	● 000109026240 (1)				
- 11067476	1 Anello elastico	Spring lockwasher	Circlips	Ring	Anillo
- 11107321	1 Vite	Screw	Vis	Schraube	Tornillo
- 11701721	1 Dado	Nut	Ecrou	Mutter	Tuerca
- 12034571	2 Rosetta	Lock washer	Rondelle frein	Federring	Arandela grower
- 12034671	1 Rosetta	Lock washer	Rondelle frein	Federring	Arandela grower
- 12035670	1 Rosetta	Lock washer	Rondelle frein	Federring	Arandela grower
	● 000120356710 (1)				
- 12574211	1 Dado	Nut	Ecrou	Mutter	Tuerca
- 13311014	1 Vite	Screw	Vis	Schraube	Tornillo
- 14418921	1 Vite	Screw	Vis	Schraube	Tornillo
- 15896221	1 Dado	Nut	Ecrou	Mutter	Tuerca
- 16043824	1 Vite	Screw	Vis	Schraube	Tornillo
- 16100811	1 Dado	Nut	Ecrou	Mutter	Tuerca
- 16104111	1 Dado	Nut	Ecrou	Mutter	Tuerca
- 300136233	1 Spina	Dowel	Plot	Zylinderstift	Centraje
- 300139049	2 Manicotto	Sleeve	Manchon	Muffe	Manguito
- 321284450	1 Dado	Nut	Ecrou	Mutter	Tuerca
- 321395750	1 Spina	Dowel	Plot	Zylinderstift	Centraje
- 321980250	1 Perno	Pin	Goupille	Bolzen	Pasador
- 322036450	1 Settore leva	Sector	Section levier	Segment	Sector
- 322057150	2 Guarnizione	Gasket	Guarniture	Dichtung	Junta
- 322057250	1 Riscontro	Strap	Patte de fixation	Lasche	Banda

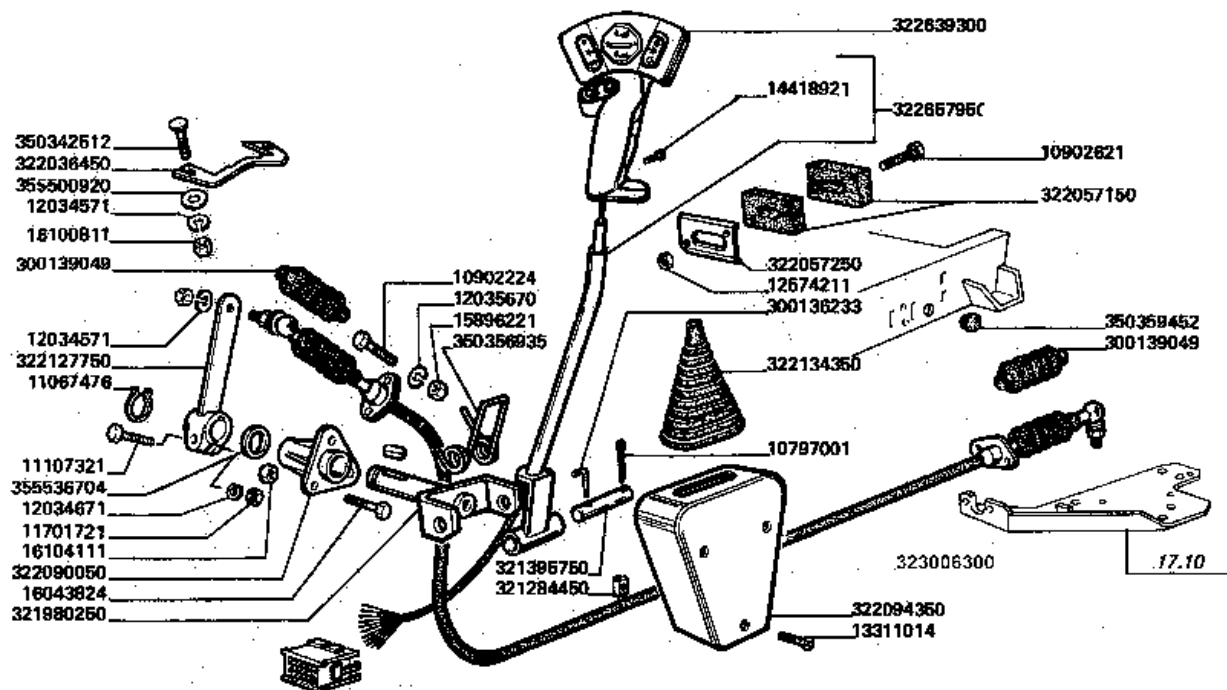
Trazione
Traction
Traction
Antrieb
Traccion

MTB "AL" - 255 AL 4WD (551900071_551900135)

17.11_
1

Leva multifunzioni per trazione idrostatica
Multifunctions lever for hydrostatic traction
Levier multifonctions pour traction hydrostatique
Mehrfunktion hebel fuer hydrostatischen antrieb
Palanca multifunciones por traccion hidrostatica

Laverda43098.png



255 AL 4WD

LEVA MULTIFUNZIONI PER TRAZIONE IDROSTASTICA
Levier multifonctions pour traction hydrostatique
Multifunctions lever for hydrostatic traction
Mehrfunktion hebel fuer hydrostatischen antrieb
Palanca multifunciones por traccion hidrostatica

17.11

1/1

17110172002

Trazione
Traction
Traction
Antrieb
Traccion

17.11_
1

Leva multifunzioni per trazione idrostatica
Multifunctions lever for hydrostatic traction
Levier multifonctiones pour traction hydrostatiq.
Mehrfunktion hebel fuer hydrostatischen antrieb
Palanca multifunciones por traccion hidrostatica

MTB "AL" - 255 AL 4WD (551900071_551900135)

Laverda43098.png

	Italiano	Inglese	Francese	Tedesco	Spagnolo
- 322090050	1 Supporto	Support	Support	Lagerung	Dispos.de sosten
- 322094350	1 Protezione	Shield	Protection	Schutz	Proteccion
- 322127750	1 Leva	Lever	Levier	Hebel	Palanca
- 322134350	1 Soffietto	Bellows	Soufflet	Griffueberzug	Fuelle
- 322639300	1 Impugnatura	Handle grip	Pommeau	Kugelgriff	Perilla
	● 003229087000 (1)				
- 322657950	1 Leva	Lever	Levier	Hebel	Palanca
- 323006300	1 Cavo	Cable	Cable	Kabel	Cable
- 350342512	1 Vite	Screw	Vis	Schraube	Tornillo
- 350356935	1 Molla	Spring	Ressort	Feder	Accionador
- 350359452	1 Tappo	Plug	Bouchon	Verschl.stopfen	Tapon
- 355500920	1 Rondella	Washer	Rondelle	Unterlegscheibe	Arandela
- 355536704	1 Rondella	Washer	Rondelle	Unterlegscheibe	Arandela

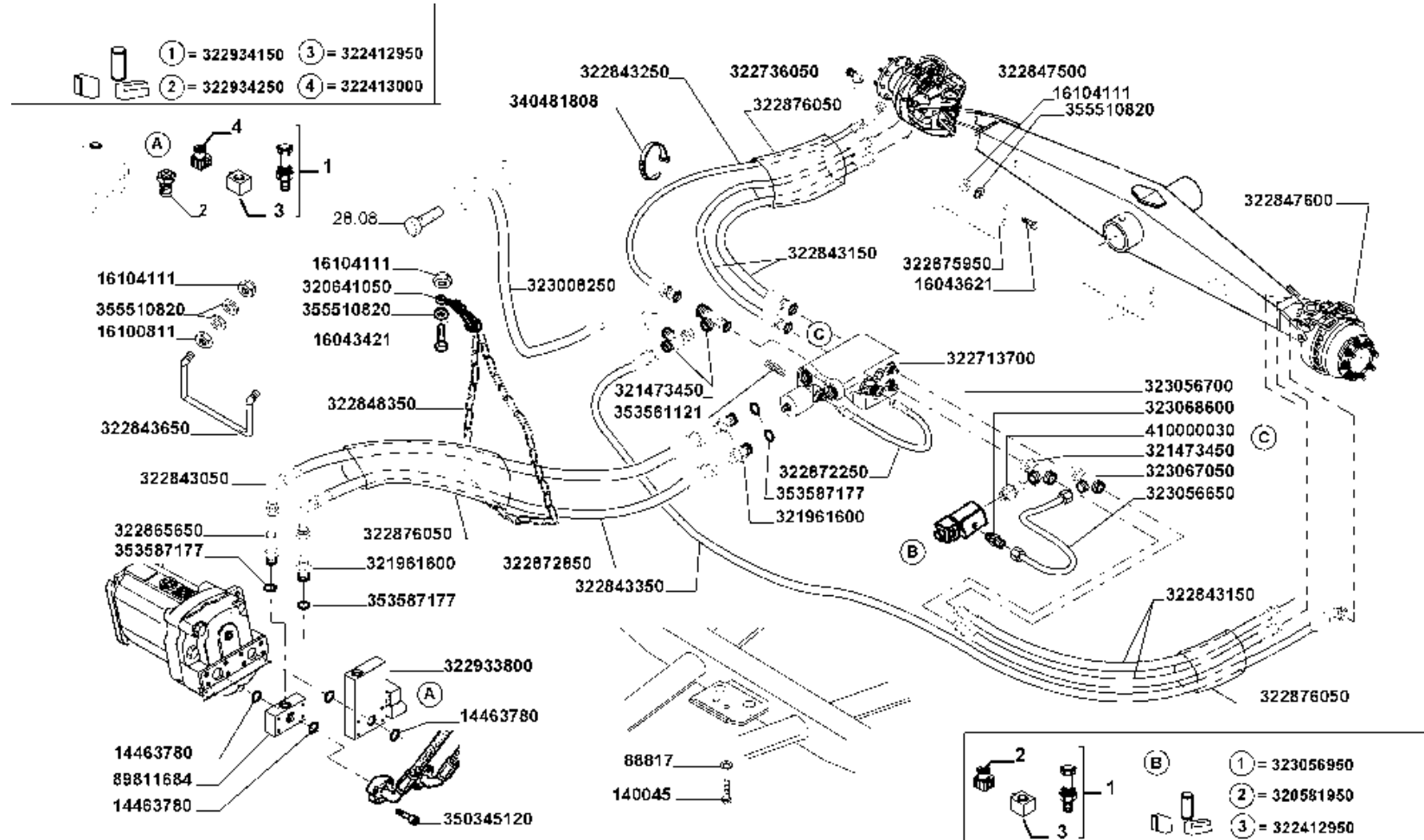
Trazione
Traction
Traction
Antrieb
Traccion

MTB "AL" - 255 AL 4WD (551900071_551900135)

17.12_
1

Trazione a 4 ruote motrici pag.1
Powered rear axle four wd page 1
Essieu arriere page 1
Hinterachse seite 1
Puento posterior pag.1

Laverda43099.png



255 AL 4WD

Essieu arriere
Hinterachse

TRAZIONE A 4 RUOTE MOTRICI

Powered rear axle four wd
Puento posterior

17.12

1/4 17120192000

Trazione
Traction
Traction
Antrieb
Traccion

17.12_
1

Trazione a 4 ruote motrici pag.1
Powered rear axle four wd page 1
Essieu arriere page 1
Hinterachse seite 1
Puento posterior pag.1

MTB "AL" - 255 AL 4WD (551900071_551900135)

LaverdaM43099.png

	Italiano	Inglese	Francese	Tedesco	Spagnolo
- 140045	1 Rondella	Washer	Rondelle	Unterlegscheibe	Arandela
- 14463780	3 O-ring	O-ring	Joint thorique	Dichtring	Junta hermetica
- 16043421	1 Vite	Screw	Vis	Schraube	Tornillo
- 16043621	1 Vite	Screw	Vis	Schraube	Tornillo
- 16104111	4 Dado	Nut	Ecrou	Mutter	Tuerca
- 320581950	1 Connessione	Connection	Connection	Verbindung	Conexion
- 320641050	1 Gancio	Hook	Crochet	Haken	Gancho
- 321473450	2 Raccordo	Union	Raccord	Verschraubung	Racor
- 321961600	2 Raccordo	Union	Raccord	Verschraubung	Racor
- 322412950	2 Solenoide	Solenoid	Solenoid	Magnetspule	Solenoid
- 322413000	1 Connettore	Socket	Connecteur	Stecksockel	Conexion
- 322713700	1 Valvola	Valve	Soupape	Ventil	Valvula
- 322736050	1 Raccordo	Union	Raccord	Verschraubung	Racor
- 322843050	1 Tubo flessibile	Hose	Tuyau flexible	Schlauch	Flexible
- 322843150	2 Tubo flessibile	Hose	Tuyau flexible	Schlauch	Flexible
- 322843250	2 Flessibile	Hose	Flexible	Schlauch	Tubo
- 322843650	1 Supporto	Support	Support	Lagerung	Dispos.de sosten
- 322847500	1 Trasmissione	Transmission	Transmission	Wechselgetriebe	Cambio de velocidad
- 322847600	1 Trasmissione	Transmission	Transmission	Wechselgetriebe	Cambio de velocidad
- 322848350	1 Catena	Chain	Chaîne	Kette	Cadena
- 322865650	1 Raccordo	Union	Raccord	Verschraubung	Racor
- 322872250	1 Flessibile	Hose	Flexible	Schlauch	Tubo
- 322872850	1 Tubo flessibile	Hose	Tuyau flexible	Schlauch	Flexible
- 322875950	1 Supporto	Support	Support	Lagerung	Dispos.de sosten
- 322876050	3 Guaina	Sheath	Gaine	Huelle	Funda
- 322933800	1 Elettrovalvola	Electro-valve	Electrovanne	Steuerventil	Valvula de solenoide

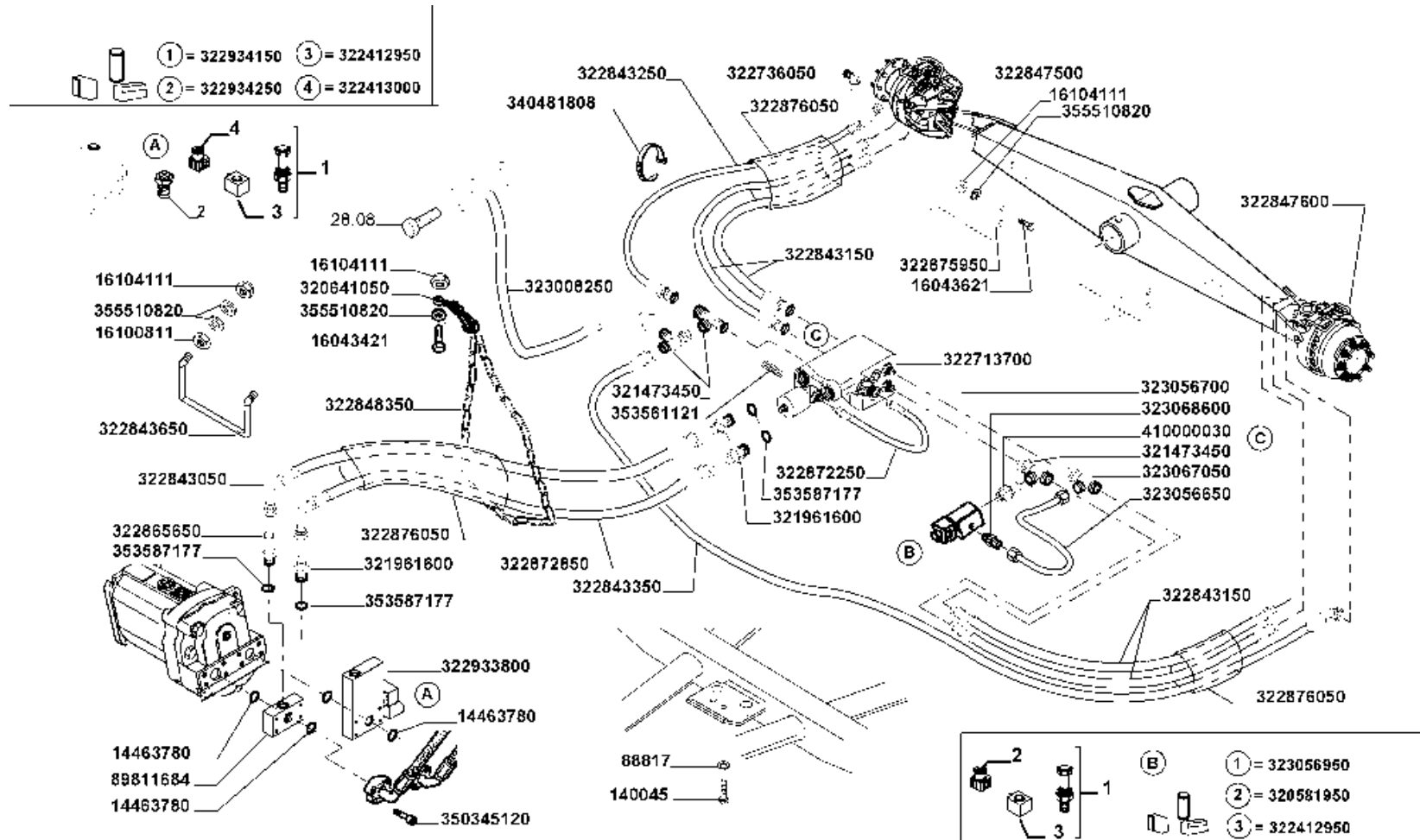
Trazione
Traction
Traction
Antrieb
Traccion

MTB "AL" - 255 AL 4WD (551900071_551900135)

17.12_
1

Trazione a 4 ruote motrici pag.1
Powered rear axle four wd page 1
Essieu arriere page 1
Hinterachse seite 1
Puento posterior pag.1

Laverda43099.png



255 AL 4WD

Essieu arriere
Hinterachse

TRAZIONE A 4 RUOTE MOTRICI

Powered rear axle four wd
Puento posterior

17.12

1/4 17120192000

Trazione
Traction
Traction
Antrieb
Traccion

17.12_
1

Trazione a 4 ruote motrici pag.1
Powered rear axle four wd page 1
Essieu arriere page 1
Hinterachse seite 1
Puento posterior pag.1

MTB "AL" - 255 AL 4WD (551900071_551900135)

Laverda\43099.png

	Italiano	Inglese	Francese	Tedesco	Spagnolo
- 322934150	1 Elettrovalvola	Electro-valve	Electrovanne	Steuerventil	Valvula de solenoide
- 322934250	1 Valvola	Valve	Soupape	Ventil	Valvula
- 323008250	1 Tubo flessibile	Hose	Tuyau flexible	Schlauch	Flexible
- 323056650	1 Tubo	Pipe	Canalisation	Rohrleitung	Cano
- 323056700	1 Blocchetto	Block	Bloc	Platte	Bloque
- 323056950	1 Elettrovalvola	Electro-valve	Electrovanne	Steuerventil	Valvula de solenoide
- 323067050	1 Raccordo	Union	Raccord	Verschraubung	Racor
- 323068600	1 Raccordo	Union	Raccord	Verschraubung	Racor
- 340481808	1 Fascetta	Clamp	Collier	Halteschelle	Abrazadera
	● 003404818130 (1)				
- 350345120	1 Vite	Screw	Vis	Schraube	Tornillo
- 353561121	1 Molla	Spring	Ressort	Feder	Accionador
- 353587177	3 O-ring	O-ring	Joint thorique	Dichtring	Junta hermetica
- 355510820	3 Rondella	Washer	Rondelle	Unterlegscheibe	Arandela
- 410000030	1 Raccordo	Union	Raccord	Verschraubung	Racor
- 88817	1 Vite	Screw	Vis	Schraube	Tornillo
- 89811684	1 Blocchetto	Block	Bloc	Platte	Bloque
	● 000098116840 (1)				

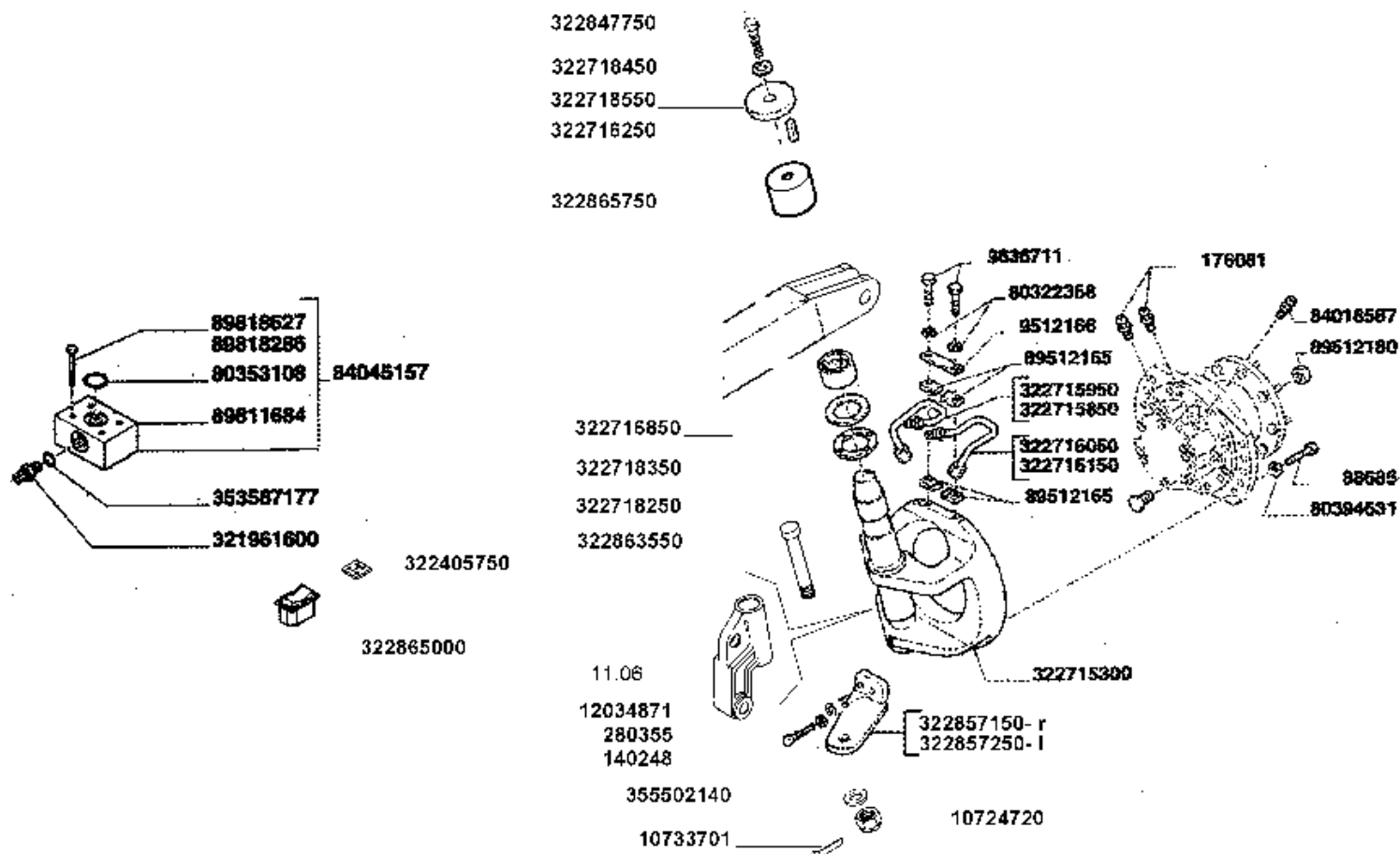
Trazione
Traction
Traction
Antrieb
Traccion

17.12_
2

Trazione a 4 ruote motrici pag.2
Powered rear axle four wd page 2
Essieu arriere page 2
Hinterachse seite 2
Puento posterior pag.2

MTB "AL" - 255 AL 4WD (551900071_551900135)

Laverda43100.png



255 AL 4WD

Essieu arriere
Hinterachse

TRAZIONE A 4 RUOTE MOTRICI

Powered rear axle four wd
Puento posterior

17.12

2/4 17120192000

Trazione
Traction
Traction
Antrieb
Traccion

17.12_
2

Trazione a 4 ruote motrici pag.2
Powered rear axle four wd page 2
Essieu arriere page 2
Hinterachse seite 2
Puento posterior pag.2

MTB "AL" - 255 AL 4WD (551900071_551900135)

LaverdaM43100.png

	Italiano	Inglese	Francese	Tedesco	Spagnolo
- 10724720	1 Dado	Nut	Ecrou	Mutter	Tuerca
- 10733701	1 Copiglia	Linch pin	Goupille ferguson	Vorstecker	Pasador para eje
- 12034871	1 Rosetta	Lock washer	Rondelle frein	Federring	Arandela grower
- 140248	1 Rondella	Washer	Rondelle	Unterlegscheibe	Arandela
- 176081	1 Adattatore	Control block	Adaptateur	Steuerblock	Bloque de mando
- 280355	1 Vite	Screw	Vis	Schraube	Tornillo
- 321961600	1 Raccordo	Union	Raccord	Verschraubung	Racor
- 322405750	1 Piastrina	Plate	Plaquette	Plaettchen	Plaquita
- 322715300	1 Fuso a snodo	Stub axle/strg.spindle	Fusee a cardan	Achsschenkel	Manguito articulado
- 322715850	2 Tubo rigido	Standpipe	Tube	Steigrohr	Tubo alimentador
- 322715950	1 Tubo rigido	Standpipe	Tube	Steigrohr	Tubo alimentador
- 322716050	1 Tubo rigido	Standpipe	Tube	Steigrohr	Tubo alimentador
- 322716250	1 Linguetta	Key	Clavette	Keil	Chaveta
- 322716850	1 Boccia	Bush	Bague	Buchse	Casquillo
- 322718250	1 Rosetta	Lock washer	Rondelle frein	Federring	Arandela grower
- 322718350	1 Rosetta	Lock washer	Rondelle frein	Federring	Arandela grower
- 322718450	1 Rosetta	Lock washer	Rondelle frein	Federring	Arandela grower
- 322718550	1 Rosetta	Lock washer	Rondelle frein	Federring	Arandela grower
- 322847750	1 Vite	Screw	Vis	Schraube	Tornillo
- 322857150	1 Leva	Lever	Levier	Hebel	Palanca
- 322857250	1 Leva	Lever	Levier	Hebel	Palanca
- 322863550	1 Perno leva	Pivot	Pivot	Drehpunnt	Pivote
- 322865000	1 Deviatore	Shunter	Deviateur	Schalter	Rele de desviacion
- 322865750	2 Boccia	Bush	Bague	Buchse	Casquillo
- 353587177	1 O-ring	O-ring	Joint thorique	Dichtring	Junta hermetica
- 355502140	1 Rondella	Washer	Rondelle	Unterlegscheibe	Arandela

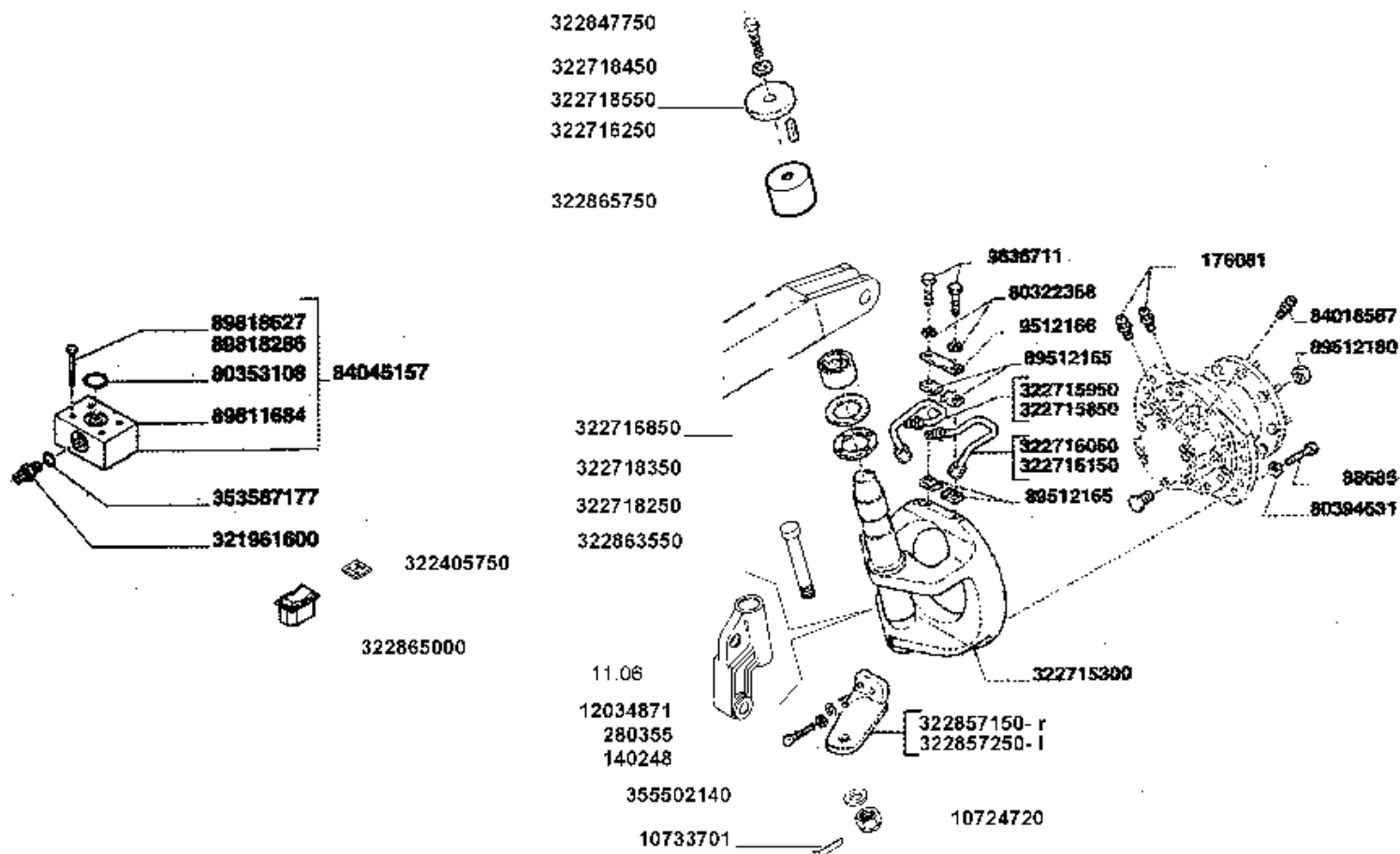
Trazione
Traction
Traction
Antrieb
Traccion

17.12_
2

Trazione a 4 ruote motrici pag.2
Powered rear axle four wd page 2
Essieu arriere page 2
Hinterachse seite 2
Puento posterior pag.2

MTB "AL" - 255 AL 4WD (551900071_551900135)

Laverda43100.png



255 AL 4WD

Essieu arriere
Hinterachse

TRAZIONE A 4 RUOTE MOTRICI

Powered rear axle four wd
Puento posterior

17.12

2/4 17120192000

Trazione
Traction
Traction
Antrieb
Traccion

17.12_
2

Trazione a 4 ruote motrici pag.2
Powered rear axle four wd page 2
Essieu arriere page 2
Hinterachse seite 2
Puento posterior pag.2

MTB "AL" - 255 AL 4WD (551900071_551900135)

Laverda\43100.png

	Italiano	Inglese	Francese	Tedesco	Spagnolo
- 80322358	1 Rondella ● 000003531080 (1)	Washer	Rondelle	Unterlegscheibe	Arandela
- 80353108	1 O-ring ● 000003531080 (1)	O-ring	Joint thorique	Dichtring	Junta hermetica
- 80394531	1 43100 - manca descrizione -	0 - manca descrizione -	0 - manca descrizione -	0 - manca descrizione -	0 - manca descrizione -
- 84018587	1 Raccordo ● 000840185870 (1)	Union	Raccord	Verschraubung	Racor
- 84045157	1 Blocchetto ● 000003531080 (2), 000098116840 (1)	Block	Bloc	Platte	Bloque
- 88685	1 Vite	Screw	Vis	Schraube	Tornillo
- 89512165	1 Briglia	Bridle	Bride	Spannband	Brida
- 89512180	1 Dado ● 003205806500 (1)	Nut	Ecrou	Mutter	Tuerca
- 89811684	1 Blocchetto ● 000098116840 (1)	Block	Bloc	Platte	Bloque
- 89818286	1 Vite	Screw	Vis	Schraube	Tornillo
- 89818627	1 43100 - manca descrizione -	0 - manca descrizione -	0 - manca descrizione -	0 - manca descrizione -	0 - manca descrizione -
- 9512166	1 Piastrina	Plate	Plaquette	Plaettchen	Plaquita
- 9636711	1 Vite	Screw	Vis	Schraube	Tornillo

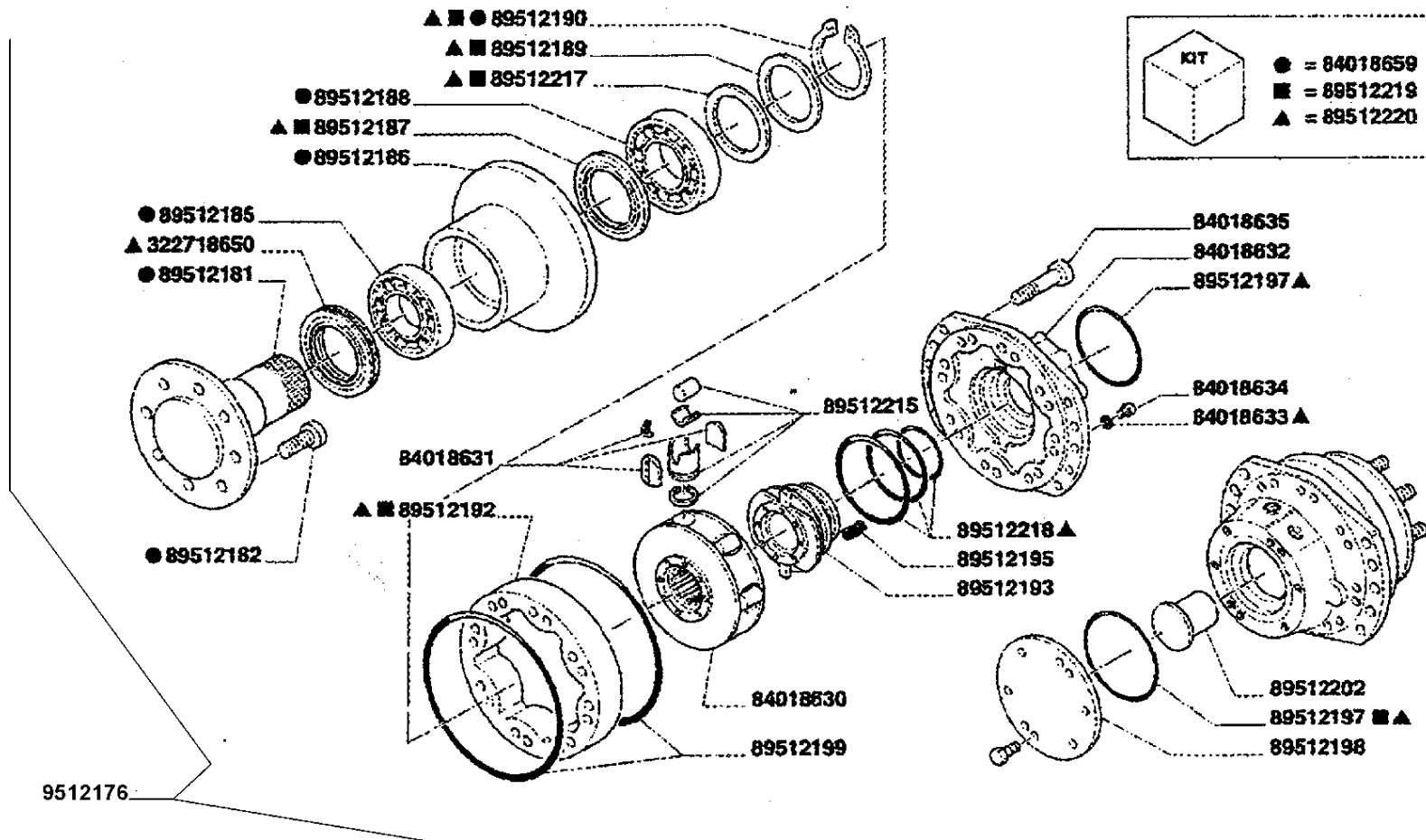
Trazione
 Traktion
 Traktion
 Antrieb
 Traccion

17.12_
 3

Trazione a 4 ruote motrici pag.3
 Powered rear axle four wd page 3
 Essieu arriere page 3
 Hinterachse seite 3
 Puento posterior pag.3

MTB "AL" - 255 AL 4WD (551900071_551900135)

Laverda43101.png



255 AL 4WD

Essieu arriere
 Hinterachse

TRAZIONE A 4 RUOTE MOTRICI

Powered rear axle four wd
 Puento posterior

17.12

3/4

17120192000

Trazione
Traction
Traction
Antrieb
Traccion

17.12_
3

Trazione a 4 ruote motrici pag.3
Powered rear axle four wd page 3
Essieu arriere page 3
Hinterachse seite 3
Puento posterior pag.3

MTB "AL" - 255 AL 4WD (551900071_551900135)

Laverda43101.png

	Italiano	Inglese	Francese	Tedesco	Spagnolo
- 322718650	1 Guarnizione	Gasket	Guarniture	Dichtung	Junta
- 323100650	1 Coperchio	Cover	Couvercle	Deckel	Tapadera
- 84018631	1 Serie guarnizioni	Kit seals	Lot guarnitures	Dichtungssatz	Serie de juntas
- 84018632	1 Coperchio	Cover	Couvercle	Deckel	Tapadera
- 84018633	1 Elemento tenuta	Airtight element	Element fixation	Luftdicht	Hermetico
- 84018634	1 Vite	Screw	Vis	Schraube	Tornillo
- 84018635	1 Vite	Screw	Vis	Schraube	Tornillo
- 84018659	1 Supporto	Support	Support	Lagerung	Dispos.de sosten
- 89512181	1 Supporto albero	Support	Support arbre	Traeger	Soporte
- 89512182	1 Colonna ruota	Column	Goujon de roue	Saule	Columna
- 89512185	1 Cuscinetto	Bearing	Roulement	Lager	Coijnete de bolas
- 89512186	1 Supporto cuscinetto	Support	Palier	Traeger	Soporte
- 89512187	1 Guarnizione	Gasket	Guarniture	Dichtung	Junta
- 89512188	1 Cuscinetto	Bearing	Roulement	Lager	Coijnete de bolas
- 89512189	1 Rondella	Washer	Rondelle	Unterlegscheibe	Arandela
- 89512190	1 Anello	Ring	Anneau	Ring	Aro
- 89512192	1 Anello	Ring	Anneau	Ring	Aro
- 89512195	1 Molla	Spring	Ressort	Feder	Accionador
- 89512197	2 O-ring	O-ring	Joint thorique	Dichtring	Junta hermetica
- 89512199	2 O-ring	O-ring	Joint thorique	Dichtring	Junta hermetica
- 89512215	1 Serie guarnizioni	Kit seals	Lot guarnitures	Dichtungssatz	Serie de juntas
- 89512217	1 Anello	Ring	Anneau	Ring	Aro
- 89512218	1 Serie guarnizioni	Kit seals	Lot guarnitures	Dichtungssatz	Serie de juntas
- 89512219	1 Serie guarnizioni	Kit seals	Lot guarnitures	Dichtungssatz	Serie de juntas
- 89512220	1 Serie guarnizioni	Kit seals	Lot guarnitures	Dichtungssatz	Serie de juntas
- 89512793	1 43101 - manca descrizione -	0 - manca descrizione -	0 - manca descrizione -	0 - manca descrizione -	0 - manca descrizione -

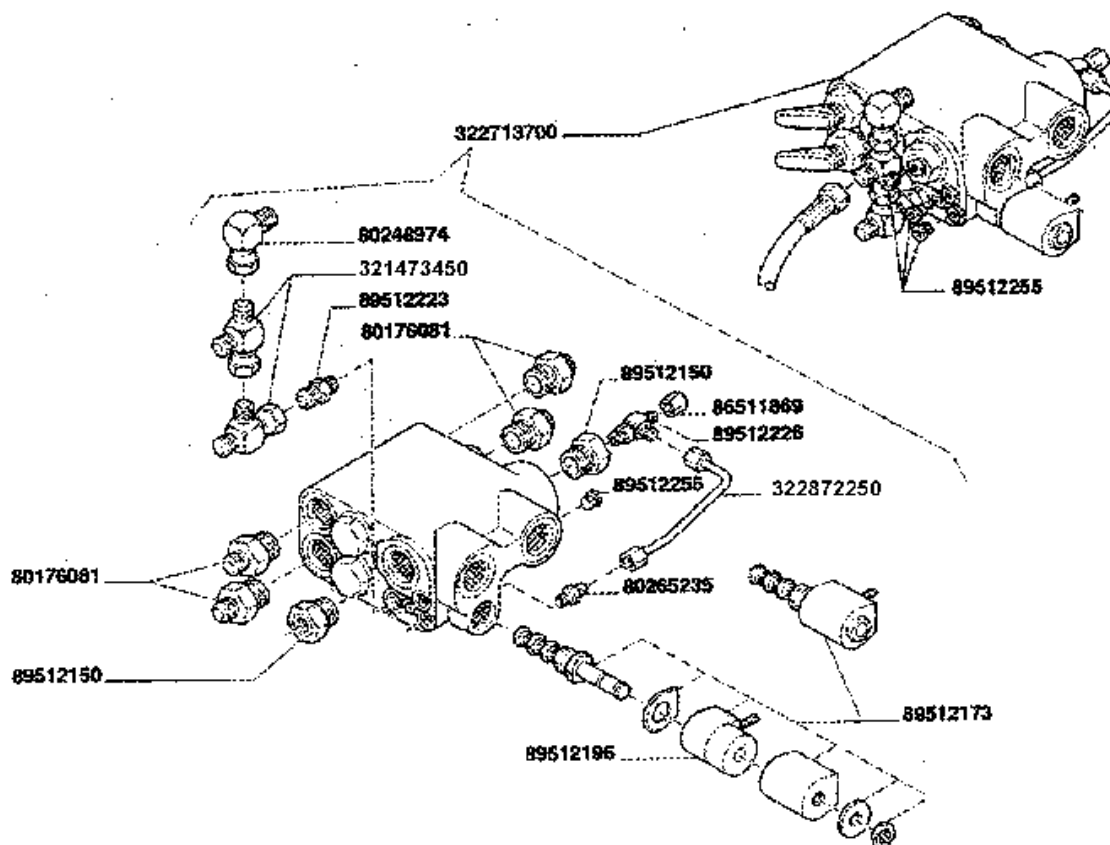
Trazione
Traction
Traction
Antrieb
Traccion

17.12_
4

Trazione a 4 ruote motrici pag.4
Powered rear axle four wd page 4
Essieu arriere page 4
Hinterachse seite 4
Puerto posterior pag.4

MTB "AL" - 255 AL 4WD (551900071_551900135)

Laverda43102.png



255 AL 4WD

Essieu arriere
Hinterachse

TRAZIONE A 4 RUOTE MOTRICI

Powered rear axle four wd
Puerto posterior

17.12

4/4 17120192000

Trazione
Traction
Traction
Antrieb
Traccion

17.12_
4

Trazione a 4 ruote motrici pag.4
Powered rear axle four wd page 4
Essieu arriere page 4
Hinterachse seite 4
Puento posterior pag.4

MTB "AL" - 255 AL 4WD (551900071_551900135)

Laverda43102.png

	Italiano	Inglese	Francese	Tedesco	Spagnolo
- 321473450	1 Raccordo	Union	Raccord	Verschraubung	Racor
- 322713700	1 Valvola	Valve	Soupape	Ventil	Valvula
- 322872250	1 Flessibile	Hose	Flexible	Schlauch	Tube
- 80176081	1 Adattatore	Control block	Adaptateur	Steuerblock	Bloque de mando
- 80248974	1 43102 - manca descrizione -	0 - manca descrizione -	0 - manca descrizione -	0 - manca descrizione -	0 - manca descrizione -
- 80265235	1 Raccordo	Union	Raccord	Verschraubung	Racor
- 86511869	1 Cappuccio	Protection cap	Capuchon protection	Schutzdeckel	Capuchon prot.
- 89512150	1 Raccordo	Union	Raccord	Verschraubung	Racor
- 89512173	1 Valvola	Valve	Soupape	Ventil	Valvula
- 89512196	1 Solenoide	Solenoid	Solenoid	Magnetspule	Solenoid
- 89512223	1 Raccordo	Union	Raccord	Verschraubung	Racor
- 89512226	1 Raccordo	Union	Raccord	Verschraubung	Racor
- 89512255	6 Tappo	Plug	Bouchon	Verschl.stopfen	Tapon

Elevatore anteriore

Elevator

Convoyeur

Elevator

Elevador

Simboli - Symbols - Symboles - Symbole - Symbolos

- (X) Qta x macchine vendute (aa.bbb.ccc.ddd) (aa) per 1,(bbb) 2-10 (ccc) 11-25 (ddd) 26-50 - Qty per tractors sold (aa.bbb.ccc.ddd) (aa) for 1,(bbb) 2-10 (ccc) 11-25 (ddd) 26-50 - Qte pour parc tracteurs (aa,bbb,ccc,ddd) (aa) pour 1,(bbb) 2-10 (ccc) 11-25 (ddd) 26-50 - Anzahl pro schleppersverkauf (aa,bbb,ccc,ddd) (aa) fuer 1,(bbb) 2-10 (ccc) 11-25 (ddd) 26-50 - Cantidad por maquinas vendidas (aa.bbb.ccc.ddd) (aa) 1,(bbb) 2-10 (ccc) 11-25 (ddd) 26-50
- T-A Sostituzione - Replacement - Substitution - Ersetzung - Substitucìon
- T-B Revisione - Overhaul - Revision - Überprüfung - Revisiòn
- T-C Registrazione - Setting - Enregistrement - Einstellung - Regulatiòn
- T-D Da classificare - ?da classificare - ?da classificare - ?da classificare - ?da classificare

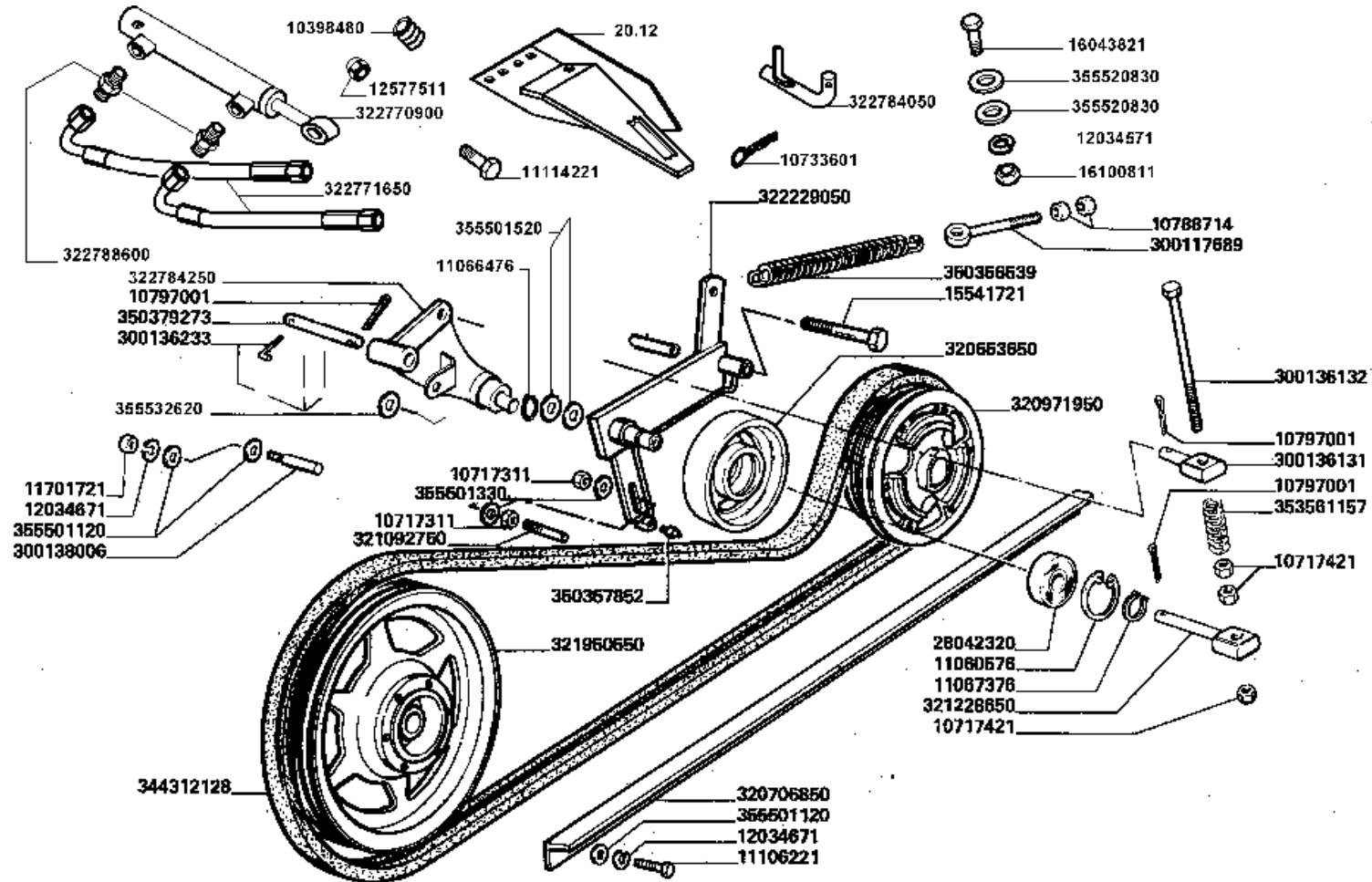
Elevatore anteriore
Elevator
Convoyeur
Elevator
Elevador

19.01_
1

Trasmissione elevatore
Elevator transmission
Transmission elevateur
Elevatorantrieb
Trasmision elevador

MTB "AL" - 255 AL 4WD (551900071_551900135)

Laverda43103.png



255 AL 4WD

Transmission élévateur
Elevatorantrieb

TRASMISSIONE ELEVATORE

Elevator transmission
Trasmision elevador

19.01

1/1 19010131003

Elevatore anteriore
Elevator
Convoyeur
Elevator
Elevador

19.01_
1

Trasmissione elevatore
Elevator transmission
Transmission elevateur
Elevatorantrieb
Trasmision elevador

MTB "AL" - 255 AL 4WD (551900071_551900135)

LaverdaM43103.png

	Italiano	Inglese	Francese	Tedesco	Spagnolo
- 10398480	1 Anello	Ring	Anneau	Ring	Aro
- 10717311	2 Dado	Nut	Ecrou	Mutter	Tuerca
- 10717421	2 Dado	Nut	Ecrou	Mutter	Tuerca
- 10733601	1 Copiglia	Linch pin	Goupille ferguson	Vorstecker	Pasador para eje
- 10788714	2 Dado	Nut	Ecrou	Mutter	Tuerca
- 10797001	3 Copiglia	Linch pin	Goupille ferguson	Vorstecker	Pasador para eje
- 11060576	1 Anello elastico	Spring lockwasher	Circlips	Ring	Anillo
- 11066476	1 Anello elastico	Spring lockwasher	Circlips	Ring	Anillo
- 11067376	1 Anello elastico	Spring lockwasher	Circlips	Ring	Anillo
- 11106221	1 Vite	Screw	Vis	Schraube	Tornillo
- 11114221	1 Vite	Screw	Vis	Schraube	Tornillo
- 11701721	5 Dado	Nut	Ecrou	Mutter	Tuerca
- 12034571	1 Rosetta	Lock washer	Rondelle frein	Federring	Arandela grower
- 12034671	2 Rosetta	Lock washer	Rondelle frein	Federring	Arandela grower
- 12577511	1 Dado	Nut	Ecrou	Mutter	Tuerca
- 15541721	1 Vite	Screw	Vis	Schraube	Tornillo
- 16043821	2 Vite	Screw	Vis	Schraube	Tornillo
- 16100811	12 Dado	Nut	Ecrou	Mutter	Tuerca
- 28042320	1 Cuscinetto	Bearing	Roulement	Lager	Coijnete de bolas
- 300117689	1 Tirante regolazione	Tie rod	Tirant	Zugstrebe	Tirante
- 300136131	1 Snodo	Ball joint	Rotule	Kardangelenk	Articulacion
- 300136132	1 Tirante regolazione	Tie rod	Tirant	Zugstrebe	Tirante
- 300136233	1 Spina	Dowel	Plot	Zylinderstift	Centraje
- 300138006	1 Perno	Pin	Goupille	Bolzen	Pasador
- 320653650	1 Galoppino	Pulley gear	Pignon poulie	Zahnrad	Engranaje
- 320706850	1 Pattino	Skate	Patin	Schlitten-kufe	Patin

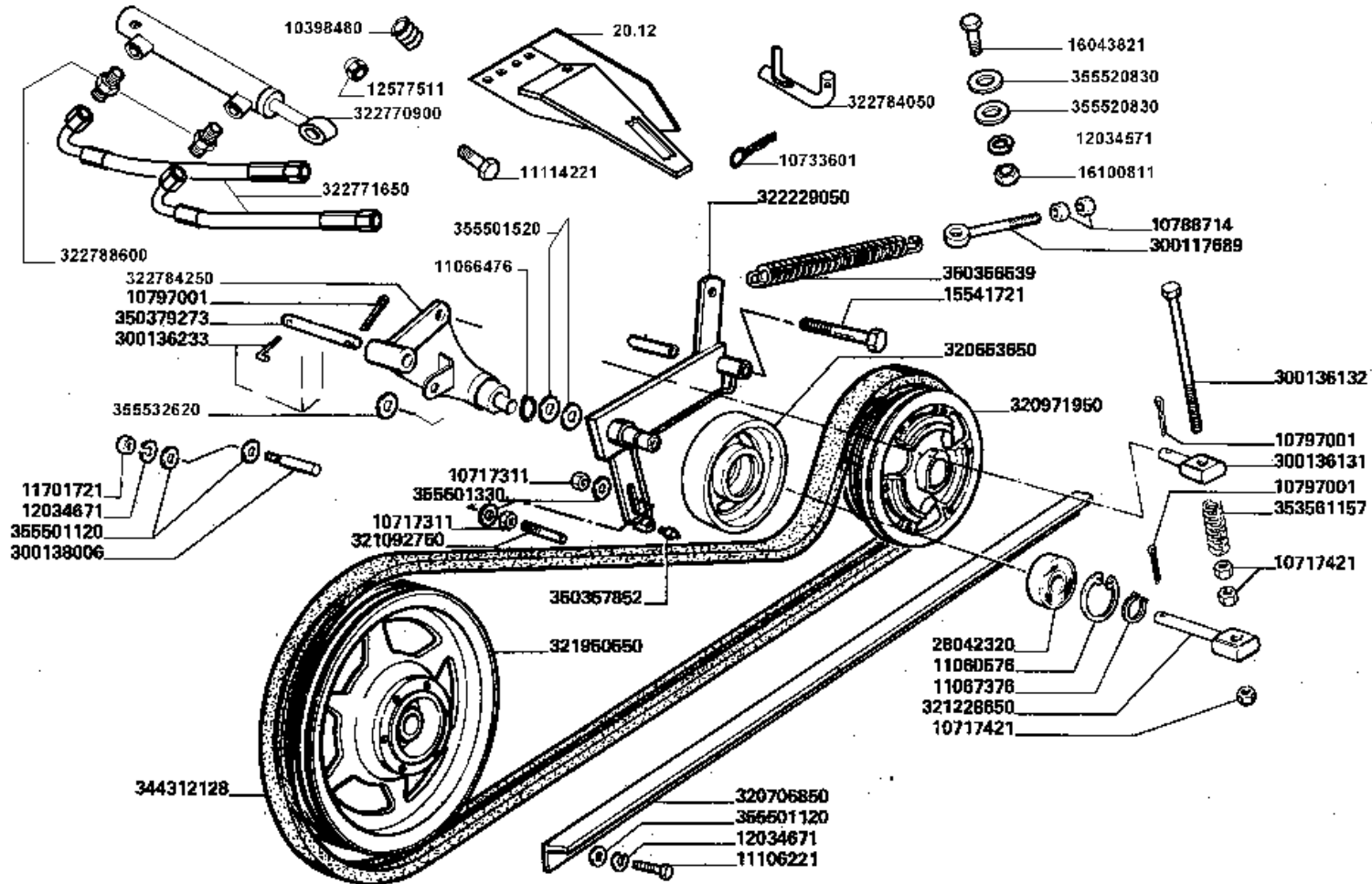
Elevatore anteriore
Elevator
Convoyeur
Elevator
Elevador

19.01_1

Trasmissione elevatore
Elevator transmission
Transmission elevateur
Elevatorantrieb
Trasmision elevador

MTB "AL" - 255 AL 4WD (551900071_551900135)

Laverda43103.png



TRASMISSIONE ELEVATORE

255 AL 4WD

Transmission élévateur
Elevatorantrieb

Elevator transmission
Trasmision elevador

19.01

1/1 19010131003

Elevatore anteriore
Elevator
Convoyeur
Elevator
Elevador

19.01_
1

Trasmissione elevatore
Elevator transmission
Transmission elevateur
Elevatorantrieb
Trasmision elevador

MTB "AL" - 255 AL 4WD (551900071_551900135)

LaverdaM43103.png

	Italiano	Inglese	Francese	Tedesco	Spagnolo
- 320971950	1 Mozzo	Hub	Moyeu	Nabe	Cubo
- 321092750	1 Perno	Pin	Goupille	Bolzen	Pasador
- 321228650	1 Snodo	Ball joint	Rotule	Kardangelenk	Articulacion
- 321950550	1 Puleggia	Pulley	Poulie	Riemenscheibe	Polea
- 322229050	1 Braccio	Arm	Bras	Arm	Brazo
- 322770900	1 Martinetto	Jack	Verin	Wagenheber	Gato
- 322771650	2 Tubo flessibile	Hose	Tuyau flexible	Schlauch	Flexible
- 322784050	1 Tirante	Tie rod	Tringlerie	Zugstange	Brazo de enlace
- 322784250	1 Leva comando	Lever leadership	Levier direction	Hebel fuhrung	Palanca direccion
- 322788600	2 Raccordo	Union	Raccord	Verschraubung	Racor
- 344312128	1 Cinghia	Belt	Courroie	Riemen	Cinghia
- 350356539	1 Molla	Spring	Ressort	Feder	Accionador
- 350357852	1 Ingrassatore	Nipple, lube	Graisseur	Schmiernippel	Engrasador
- 350379273	1 Spina	Dowel	Plot	Zylinderstift	Centraje
- 353561157	1 Molla	Spring	Ressort	Feder	Accionador
- 355501120	6 Rondella	Washer	Rondelle	Unterlegscheibe	Arandela
- 355501330	1 Rondella	Washer	Rondelle	Unterlegscheibe	Arandela
- 355501520	2 Rondella	Washer	Rondelle	Unterlegscheibe	Arandela
- 355520830	2 Rondella	Washer	Rondelle	Unterlegscheibe	Arandela
- 355532620	1 Rondella	Washer	Rondelle	Unterlegscheibe	Arandela

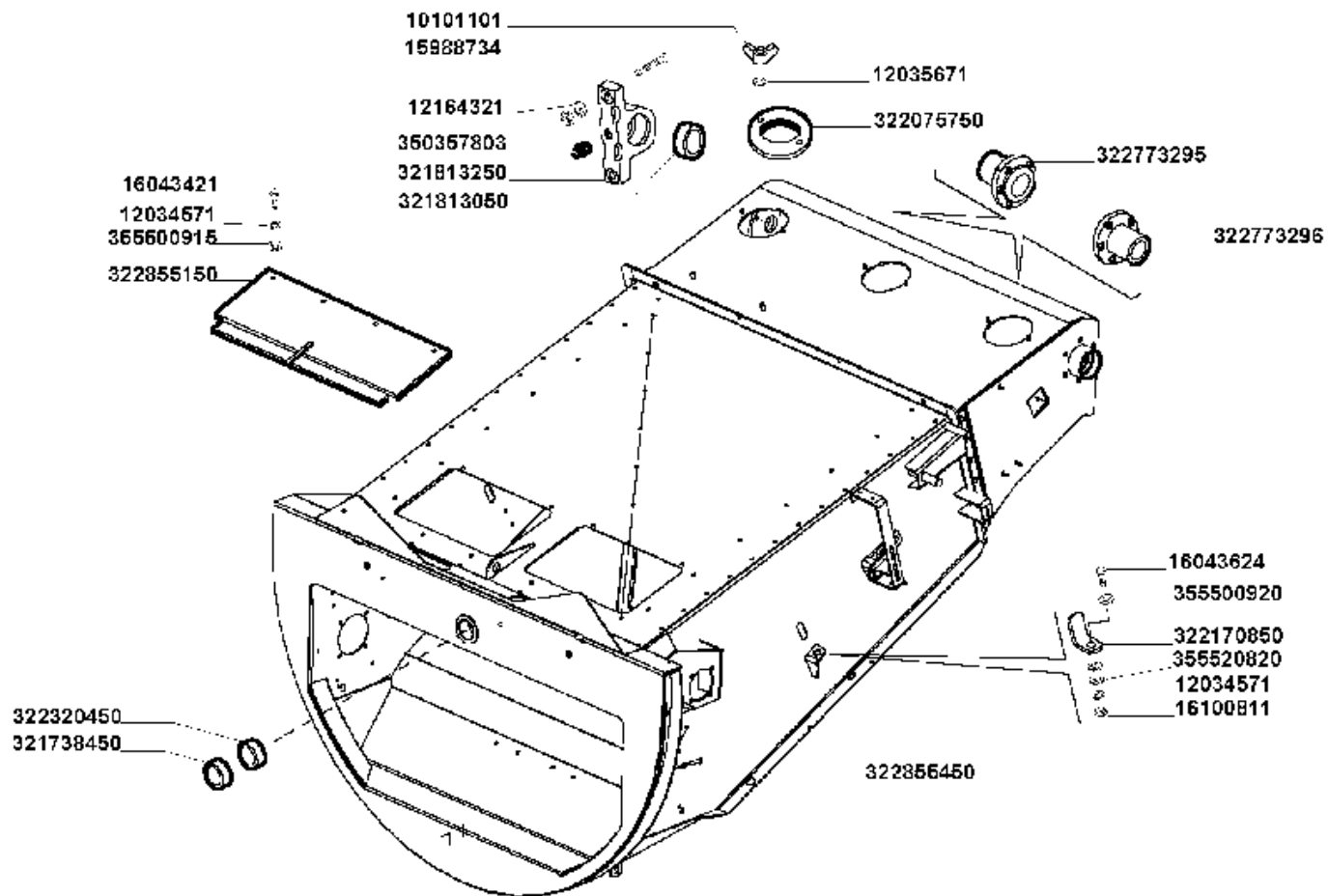
Elevatore anteriore
Elevator
Convoyeur
Elevator
Elevador

19.04_
1

Elevatore anteriore pag.1
Front elevator page 1
Convoyeur page 1
Vorderelevator seite 1
Elevador anterior pag.1

MTB "AL" - 255 AL 4WD (551900071_551900135)

Laverda\19-04-1-255-AL-4wd-REV-1a-ed-2004.png



255 AL 4WD

Elevatore avanti
Vorderelevator

ELEVATORE ANTERIORE

Front elevator
Elevador anterior

19.04

1/14

19040192000

Elevatore anteriore
Elevator
Convoyeur
Elevator
Elevador

19.04_
1

Elevatore anteriore pag.1
Front elevator page 1
Convoyeur page 1
Vorderelevator seite 1
Elevador anterior pag.1

MTB "AL" - 255 AL 4WD (551900071_551900135)

Laverda\19-04-1-255-AL-4wd-REV-1a-ed-2004.png

	Italiano	Inglese	Francese	Tedesco	Spagnolo
- 10101101	6 Dado	Nut	Ecrou	Mutter	Tuerca
- 12034571	23 Rosetta	Lock washer	Rondelle frein	Federring	Arandela grower
- 12035671	7 Rosetta	Lock washer	Rondelle frein	Federring	Arandela grower
- 12164321	8 Dado	Nut	Ecrou	Mutter	Tuerca
- 15988734	4 Vite	Screw	Vis	Schraube	Tornillo
- 16043421	18 Vite	Screw	Vis	Schraube	Tornillo
- 16043624	5 Vite	Screw	Vis	Schraube	Tornillo
- 16100811	20 Dado	Nut	Ecrou	Mutter	Tuerca
- 321738450	1 Cuscinetto	Bearing	Roulement	Lager	Coijnete de bolas
- 321813050	2 Boccola	Bush	Bague	Buchse	Casquillo
- 321813250	2 Supporto albero	Support	Support arbre	Traeger	Soporte
- 322075750	1 Coperchio	Cover	Couvercle	Deckel	Tapadera
- 322170850	1 Squadretta	Bracket, supporting	Equerre	Schalter,autom.ausloesen	Pieza de apoyo
- 322320450	1 Cuscinetto	Bearing	Roulement	Lager	Coijnete de bolas
- 322773295	1 Flangia	Flange	Flasque	Flansch	Pletina
	● 003227732953 (1)				
- 322773296	1 Flangia	Flange	Flasque	Flansch	Pletina
	● 003227732963 (1)				
- 322855150	1 Coperchio	Cover	Couvercle	Deckel	Tapadera
- 322855450	1 Cassa elevatore	Cashier	Caisse convoyeur	Kasse	Caja
- 350357803	2 Ingrassatore	Nipple, lube	Graisseur	Schmiernippel	Engrasador
- 355500915	4 Rondella	Washer	Rondelle	Unterlegscheibe	Arandela
- 355500920	3 Rondella	Washer	Rondelle	Unterlegscheibe	Arandela
- 355520820	22 Rondella	Washer	Rondelle	Unterlegscheibe	Arandela

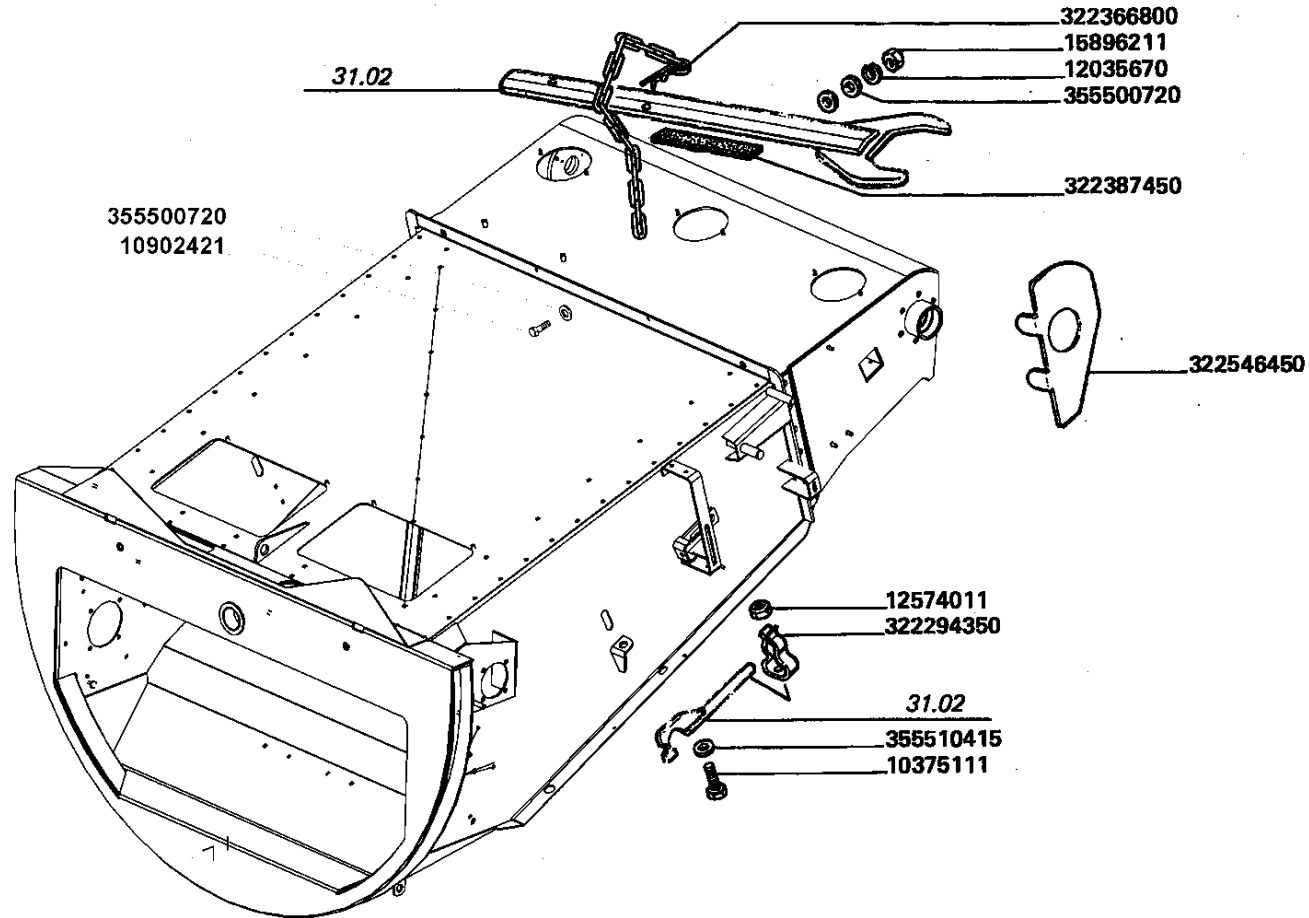
Elevatore anteriore
 Elevator
 Convoyeur
 Elevator
 Elevador

19.04_
 10

Elevatore anteriore pag.10
 Front elevator page 10
 Convoyeur page 10
 Vorderelevator seite 10
 Elevador anterior pag.10

MTB "AL" - 255 AL 4WD (551900071_551900135)

Laverda43118.png



255 AL 4WD

Elévateur avant
 Vorderelevator

ELEVATORE ANTERIORE

Front elevator
 Elevador anterior

19.04

10/14

19040192000

Elevatore anteriore
Elevator
Convoyeur
Elevator
Elevador

19.04_
10

Elevatore anteriore pag.10
Front elevator page 10
Convoyeur page 10
Vorderelevator seite 10
Elevador anterior pag.10

MTB "AL" - 255 AL 4WD (551900071_551900135)

Laverda43118.png

	Italiano	Inglese	Francese	Tedesco	Spagnolo
- 10375111	1 Vite	Screw	Vis	Schraube	Tornillo
- 10902421	1 Vite	Screw	Vis	Schraube	Tornillo
	● 000109024240 (1)				
- 12035670	1 Rosetta	Lock washer	Rondelle frein	Federring	Arandela grower
	● 000120356710 (1)				
- 12574011	1 Dado	Nut	Ecrou	Mutter	Tuerca
- 15896211	1 Dado	Nut	Ecrou	Mutter	Tuerca
- 322294350	1 Graffa	Claw	Griffe	Greifklaue	Garra
- 322366800	1 Chiavistello	Latch, bolt	Barillet	Klinke	Pestillo
- 322387450	1 Guarnizione	Gasket	Guarniture	Dichtung	Junta
- 322546450	1 Spessore	Shim	Cale reglage	Einstellblech	Calce
- 355500720	2 Rondella	Washer	Rondelle	Unterlegscheibe	Arandela
	● 003555007150 (2)				
- 355510415	1 Rondella	Washer	Rondelle	Unterlegscheibe	Arandela

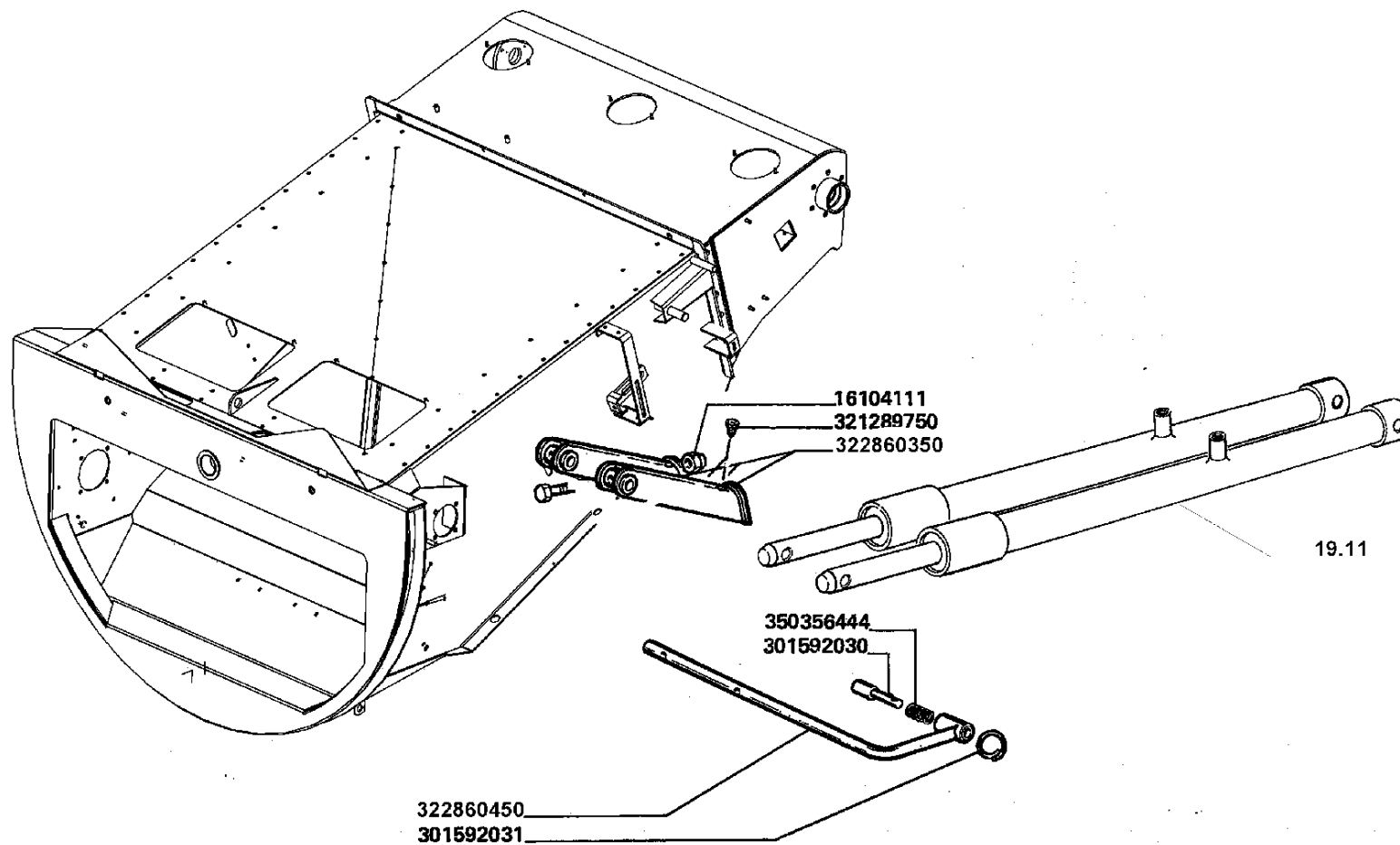
Elevatore anteriore
Elevator
Convoyeur
Elevator
Elevador

19.04_
11

Elevatore anteriore pag.11
Front elevator page 11
Convoyeur page 11
Vorderelevator seite 11
Elevador anterior pag.11

MTB "AL" - 255 AL 4WD (551900071_551900135)

Laverda43119.png



255 AL 4WD

*Elévateur avant
Vorderelevator*

ELEVATORE ANTERIORE

*Front elevator
Elevador anterior*

19.04

11/14

19040192000

Elevatore anteriore
Elevator
Convoyeur
Elevator
Elevador

19.04_
11

Elevatore anteriore pag.11
Front elevator page 11
Convoyeur page 11
Vorderelevator seite 11
Elevador anterior pag.11

MTB "AL" - 255 AL 4WD (551900071_551900135)

LaverdaM43119.png

	Italiano	Inglese	Francese	Tedesco	Spagnolo
- 16104111	6 Dado	Nut	Ecrou	Mutter	Tuerca
- 301592030	1 Piolo	Rung	Pieu	Sprosse	Peldano
- 301592031	1 Anello	Ring	Anneau	Ring	Aro
- 321289750	1 Gommino	Grommet	Passe fil	Gummituelle	Pasacable
- 322860350	2 Fermo	Retainer	Reteneur	Haltering	Retenedor
- 322860450	1 Leva comando	Lever leadership	Levier direction	Hebel fuhrung	Palanca direccion
- 350356444	1 Molla	Spring	Ressort	Feder	Accionador

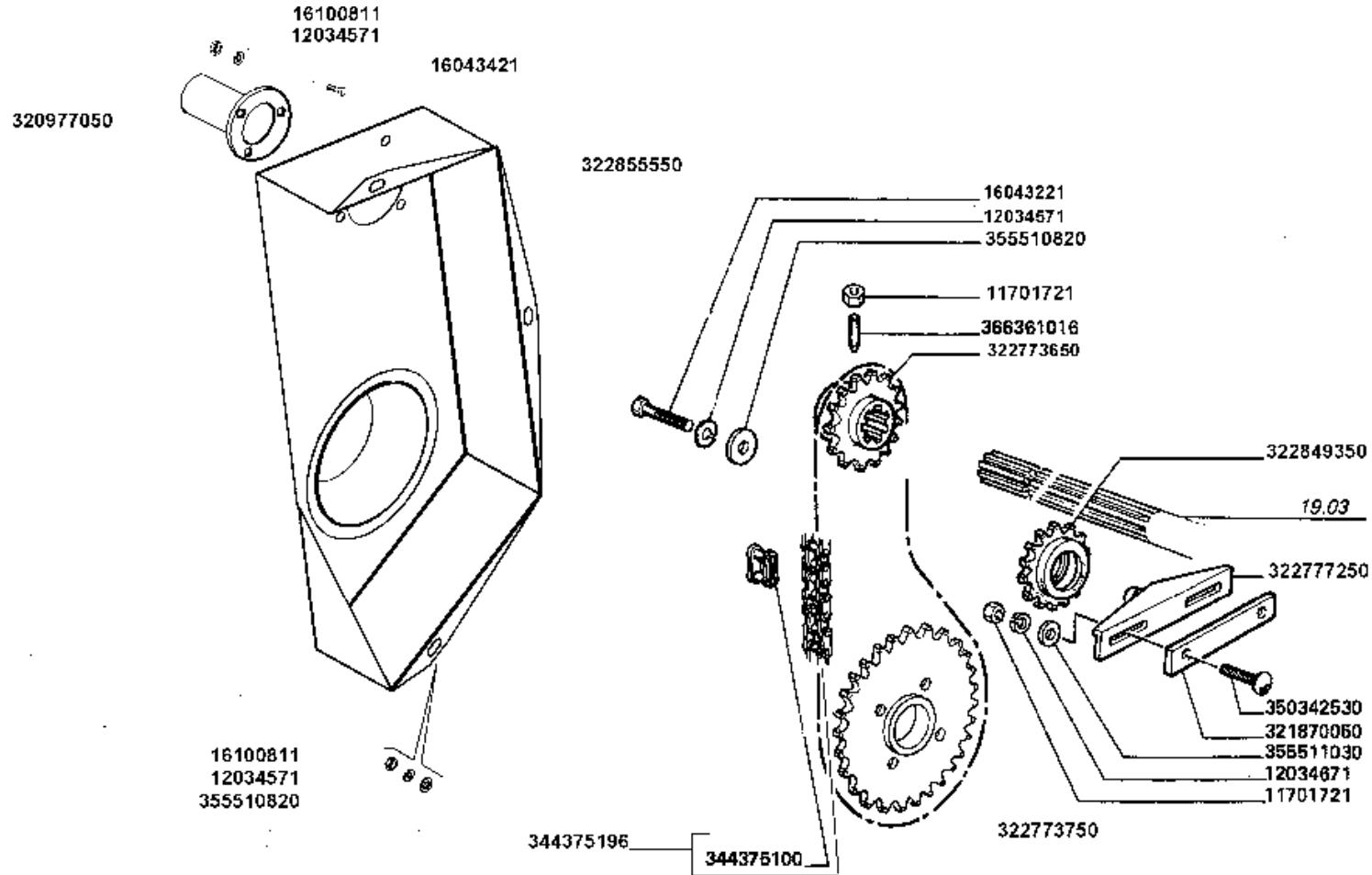
Elevatore anteriore
Elevator
Convoyeur
Elevator
Elevador

19.04_
12

Elevatore anteriore pag.12
Front elevator page 12
Convoyeur page 12
Vorderelevator seite 12
Elevador anterior pag.12

MTB "AL" - 255 AL 4WD (551900071_551900135)

Laverda43120.png



255 AL 4WD

Elevateur avant
Vorderelevator

ELEVATORE ANTERIORE

Front elevator
Elevador anterior

19.04

12/14 19040192000

Elevatore anteriore
Elevator
Convoyeur
Elevator
Elevador

19.04_
12

Elevatore anteriore pag.12
Front elevator page 12
Convoyeur page 12
Vorderelevator seite 12
Elevador anterior pag.12

MTB "AL" - 255 AL 4WD (551900071_551900135)

LaverdaM43120.png

	Italiano	Inglese	Francese	Tedesco	Spagnolo
- 11701721	2 Dado	Nut	Ecrou	Mutter	Tuerca
- 12034571	3 Rosetta	Lock washer	Rondelle frein	Federring	Arandela grower
- 12034671	1 Rosetta	Lock washer	Rondelle frein	Federring	Arandela grower
- 16043221	1 Vite	Screw	Vis	Schraube	Tornillo
- 16043421	1 Vite	Screw	Vis	Schraube	Tornillo
- 16100811	2 Dado	Nut	Ecrou	Mutter	Tuerca
- 320977050	1 Protezione albero	Protection mast	Protection arbre	Schutz mast	Proteccion mastil
- 321870050	1 Spessore	Shim	Cale réglage	Einstellblech	Calce
- 322773650	1 Ingranaggio	Gear	Pignon	Zahnrad	Engranaje
- 322773750	1 Ingranaggio	Gear	Pignon	Zahnrad	Engranaje
- 322777250	1 Supporto	Support	Support	Lagerung	Dispos.de sosten
- 322849350	1 Tendicatena	Chain adjuster puller	Tendeur de chaine	Kettenspannrad	Cadena del dispositi
- 322855550	1 Coperchio	Cover	Couvercle	Deckel	Tapadera
	● N.A. (1)				
- 344375100	1 Maglia giunzione	Connecting link	Maillon de jonction	Kettenschloss	Eslabon
	● 003278401260 (1)				
- 344375196	1 Catena asa	Chain asa	Chaîne asa	Kette asa	Cadena asa
- 350342530	1 Vite	Screw	Vis	Schraube	Tornillo
- 355510820	2 Rondella	Washer	Rondelle	Unterlegscheibe	Arandela
- 355511030	1 Rondella	Washer	Rondelle	Unterlegscheibe	Arandela
- 366361016	1 Vite	Screw	Vis	Schraube	Tornillo

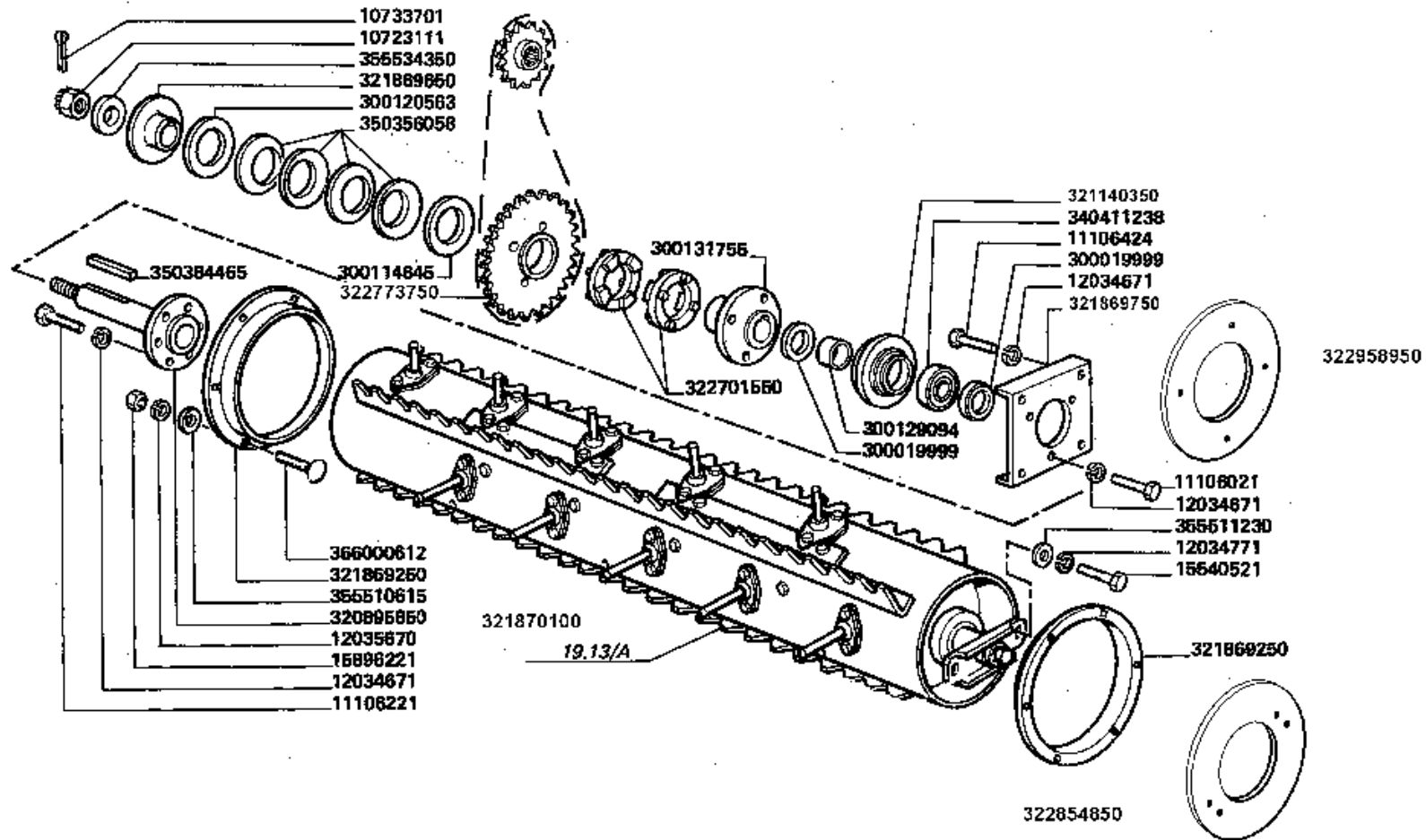
Elevatore anteriore
Elevator
Convoyeur
Elevator
Elevador

MTB "AL" - 255 AL 4WD (551900071_551900135)

19.04_
13

Elevatore anteriore pag.13
Front elevator page 13
Convoyeur page 13
Vorderelevator seite 13
Elevador anterior pag.13

Laverda43121.png



255 AL 4WD

*Élévateur avant
Vorderelevator*

ELEVATORE ANTERIORE

*Front elevator
Elevador anterior*

19.04

13/14 19040192000

Elevatore anteriore
Elevator
Convoyeur
Elevator
Elevador

19.04_
13

Elevatore anteriore pag.13
Front elevator page 13
Convoyeur page 13
Vorderelevator seite 13
Elevador anterior pag.13

MTB "AL" - 255 AL 4WD (551900071_551900135)

Laverda43121.png

	Italiano	Inglese	Francese	Tedesco	Spagnolo
- 10723111	1 Dado	Nut	Ecrou	Mutter	Tuerca
- 10733701	1 Copiglia	Linch pin	Goupille ferguson	Vorstecker	Pasador para eje
- 11106021	1 Vite	Screw	Vis	Schraube	Tornillo
- 11106221	6 Vite	Screw	Vis	Schraube	Tornillo
- 11106424	1 Vite	Screw	Vis	Schraube	Tornillo
- 12034671	8 Rosetta	Lock washer	Rondelle frein	Federring	Arandela grower
- 12034771	1 Rosetta	Lock washer	Rondelle frein	Federring	Arandela grower
- 12035670	6 Rosetta	Lock washer	Rondelle frein	Federring	Arandela grower
	● 000120356710 (6)				
- 15540521	1 Vite	Screw	Vis	Schraube	Tornillo
- 15896221	6 Dado	Nut	Ecrou	Mutter	Tuerca
- 300019999	2 Distanziatore	Spacer	Entetoise	Distanzstueck	Distanciador
- 300114645	1 Rondella	Washer	Rondelle	Unterlegscheibe	Arandela
- 300120563	1 Rondella	Washer	Rondelle	Unterlegscheibe	Arandela
	● 003001205635 (1)				
- 300129094	1 Boccola	Bush	Bague	Buchse	Casquillo
- 300131755	1 Mozzo	Hub	Moyeu	Nabe	Cubo
- 320895850	1 Albero	Shaft	Arbre	Welle	Arbol
- 321140350	1 Supporto	Support	Support	Lagerung	Dispos.de sosten
- 321869250	2 Anello	Ring	Anneau	Ring	Aro
- 321869650	1 Rondella	Washer	Rondelle	Unterlegscheibe	Arandela
- 321869750	1 Piastra fissaggio	Plate retaining	Plaque	Kemmplatte	Placa de sujecion
- 321870100	1 Rullo	Roller	Galet	Rolle	Rodillo
- 322701550	0 Manicotto	Sleeve	Manchon	Muffe	Manguito
- 322773750	1 Ingranaggio	Gear	Pignon	Zahnrad	Engranaje
- 322775450	1 Disco	Disc	Disque	Scheibe	Disco

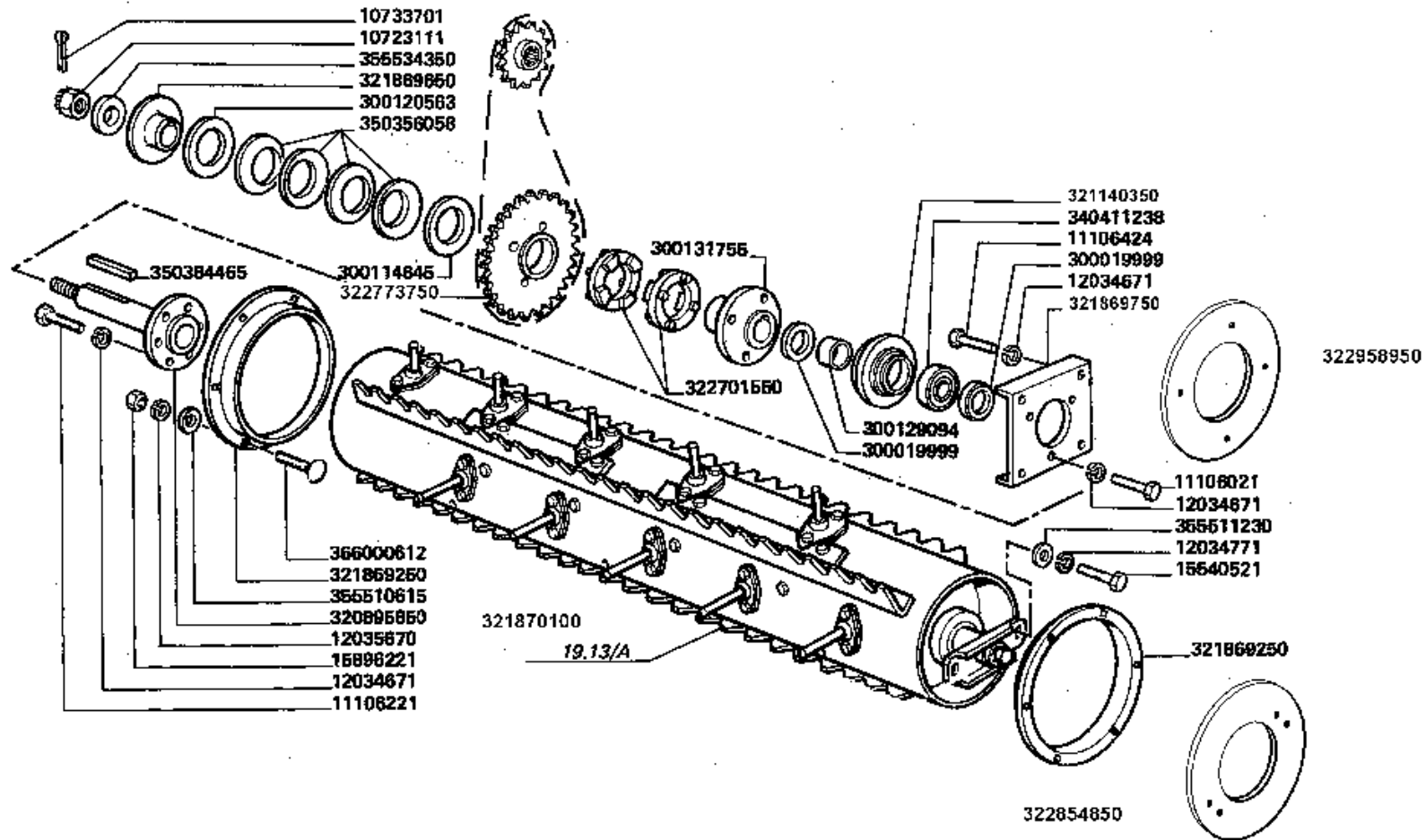
Elevatore anteriore
Elevator
Convoyeur
Elevator
Elevador

19.04_
13

Elevatore anteriore pag.13
Front elevator page 13
Convoyeur page 13
Vorderelevator seite 13
Elevador anterior pag.13

MTB "AL" - 255 AL 4WD (551900071_551900135)

Laverda43121.png



255 AL 4WD

*Élévateur avant
Vorderelevator*

ELEVATORE ANTERIORE

*Front elevator
Elevador anterior*

19.04

13/14 19040192000

Elevatore anteriore
Elevator
Convoyeur
Elevator
Elevador

19.04_
13

Elevatore anteriore pag.13
Front elevator page 13
Convoyeur page 13
Vorderelevator seite 13
Elevador anterior pag.13

MTB "AL" - 255 AL 4WD (551900071_551900135)

Laverda43121.png

	Italiano	Inglese	Francese	Tedesco	Spagnolo
- 322854850	1 Disco	Disc	Disque	Scheibe	Disco
- 322958950	1 Disco	Disc	Disque	Scheibe	Disco
- 340411238	1 Cuscinetto	Bearing	Roulement	Lager	Coijnete de bolas
- 350356058	4 Molla	Spring	Ressort	Feder	Accionador
- 350384465	1 Linguetta	Key	Clavette	Keil	Chaveta
- 355510615	6 Rondella	Washer	Rondelle	Unterlegscheibe	Arandela
- 355511230	1 Rondella	Washer	Rondelle	Unterlegscheibe	Arandela
- 355534350	1 Rondella	Washer	Rondelle	Unterlegscheibe	Arandela
- 366000612	6 Vite	Screw	Vis	Schraube	Tornillo

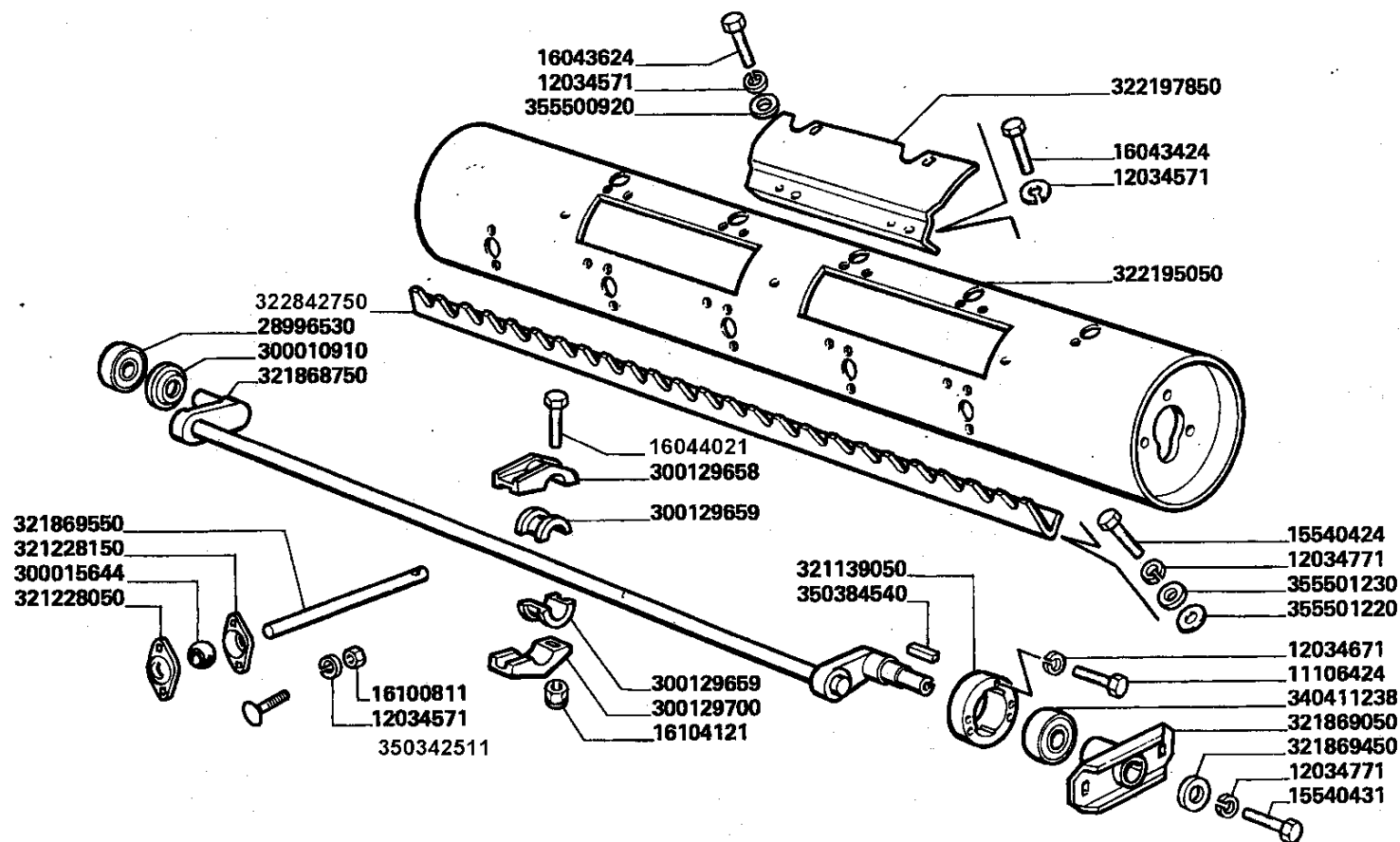
Elevatore anteriore
 Elevator
 Convoyeur
 Elevator
 Elevador

19.04_
 14

Elevatore anteriore pag.14
 Front elevator page 14
 Convoyeur page 14
 Vorderelevator seite 14
 Elevador anterior pag.14

MTB "AL" - 255 AL 4WD (551900071_551900135)

Laverda43122.png



255 AL 4WD

Elévateur avant
 Vorderelevator

ELEVATORE ANTERIORE

Front elevator
 Elevador anterior

19.04

14/14

19040192000

Elevatore anteriore
Elevator
Convoyeur
Elevator
Elevador

19.04_
14

Elevatore anteriore pag.14
Front elevator page 14
Convoyeur page 14
Vorderelevator seite 14
Elevador anterior pag.14

MTB "AL" - 255 AL 4WD (551900071_551900135)

LaverdaM43122.png

	Italiano	Inglese	Francese	Tedesco	Spagnolo
- 11106424	1 Vite	Screw	Vis	Schraube	Tornillo
- 12034571	3 Rosetta	Lock washer	Rondelle frein	Federring	Arandela grower
- 12034671	1 Rosetta	Lock washer	Rondelle frein	Federring	Arandela grower
- 12034771	1 Rosetta	Lock washer	Rondelle frein	Federring	Arandela grower
- 15540424	1 Vite	Screw	Vis	Schraube	Tornillo
- 16043424	1 Vite	Screw	Vis	Schraube	Tornillo
- 16043624	1 Vite	Screw	Vis	Schraube	Tornillo
- 16044021	1 Vite	Screw	Vis	Schraube	Tornillo
- 16100811	1 Dado	Nut	Ecrou	Mutter	Tuerca
- 16104121	1 Dado	Nut	Ecrou	Mutter	Tuerca
- 28996530	1 Cuscinetto	Bearing	Roulement	Lager	Coijnete de bolas
- 300010910	1 Rondella	Washer	Rondelle	Unterlegscheibe	Arandela
- 300015644	1 Noce	Track rod end	Rotule	Gelenk	Articulacion
- 300129658	1 Supporto	Support	Support	Lagerung	Dispos.de sosten
- 300129659	2 Semi boccola	Half bushing	Demi bague	Buechse	Semi-casquillo
- 300129700	2 Supporto	Support	Support	Lagerung	Dispos.de sosten
- 321139050	1 Supporto	Support	Support	Lagerung	Dispos.de sosten
- 321228050	1 Coperchio	Cover	Couvercle	Deckel	Cubierta
	● 003232352500 (1)				
- 321228150	1 Coperchio	Cover	Couvercle	Deckel	Cubierta
	● 003232353500 (1)				
- 321868750	1 Albero	Shaft	Arbre	Welle	Arbol
- 321869050	1 Supporto	Support	Support	Lagerung	Dispos.de sosten
- 321869450	1 Rondella	Washer	Rondelle	Unterlegscheibe	Arandela
- 321869550	1 Dito	Finger	Doigt	Finger	Dedo

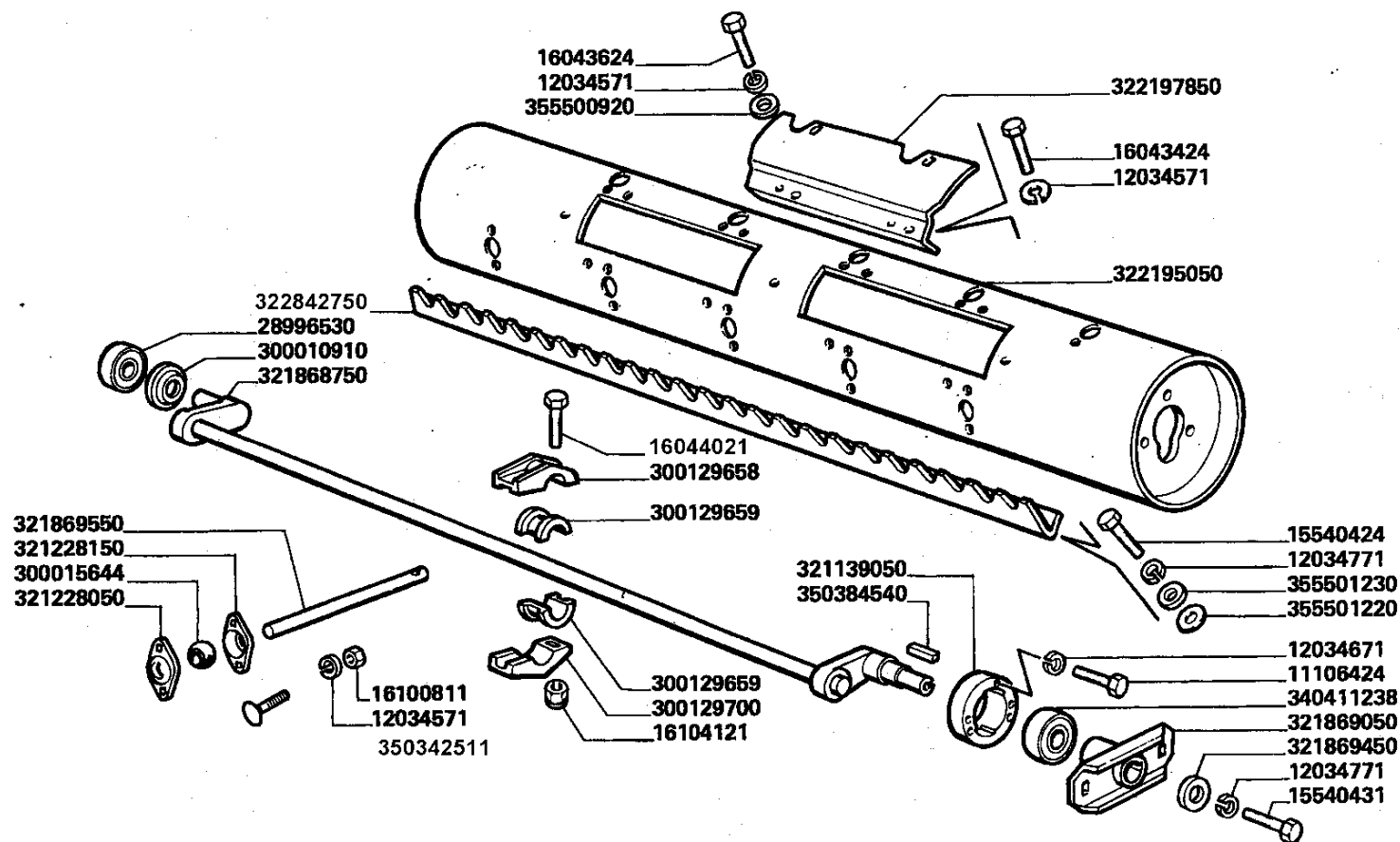
Elevatore anteriore
Elevator
Convoyeur
Elevator
Elevador

19.04_
14

Elevatore anteriore pag.14
Front elevator page 14
Convoyeur page 14
Vorderelevator seite 14
Elevador anterior pag.14

MTB "AL" - 255 AL 4WD (551900071_551900135)

Laverda43122.png



255 AL 4WD

Elévateur avant
Vorderelevator

ELEVATORE ANTERIORE

Front elevator
Elevador anterior

19.04

14/14

19040192000

Elevatore anteriore
Elevator
Convoyeur
Elevator
Elevador

19.04_
14

Elevatore anteriore pag.14
Front elevator page 14
Convoyeur page 14
Vorderelevator seite 14
Elevador anterior pag.14

MTB "AL" - 255 AL 4WD (551900071_551900135)

LaverdaM43122.png

		Italiano	Inglese	Francese	Tedesco	Spagnolo
-	322195050	1 Rullo ● 003232340505 (1)	Roller	Galet	Rolle	Rodillo
-	322197850	1 Carenatura	Cover	Carenage	Schutz	Proteccion
-	322842750	1 Pala	Shovel	Soc cultivateur	Schaufel	Pala
-	340411238	1 Cuscinetto	Bearing	Roulement	Lager	Coijnete de bolas
-	350342511	1 Vite	Screw	Vis	Schraube	Tornillo
-	350384540	1 Linguetta	Key	Clavette	Keil	Chaveta
-	355500920	1 Rondella	Washer	Rondelle	Unterlegscheibe	Arandela
-	355501220	1 Rondella	Washer	Rondelle	Unterlegscheibe	Arandela
-	355501230	1 Rondella	Washer	Rondelle	Unterlegscheibe	Arandela

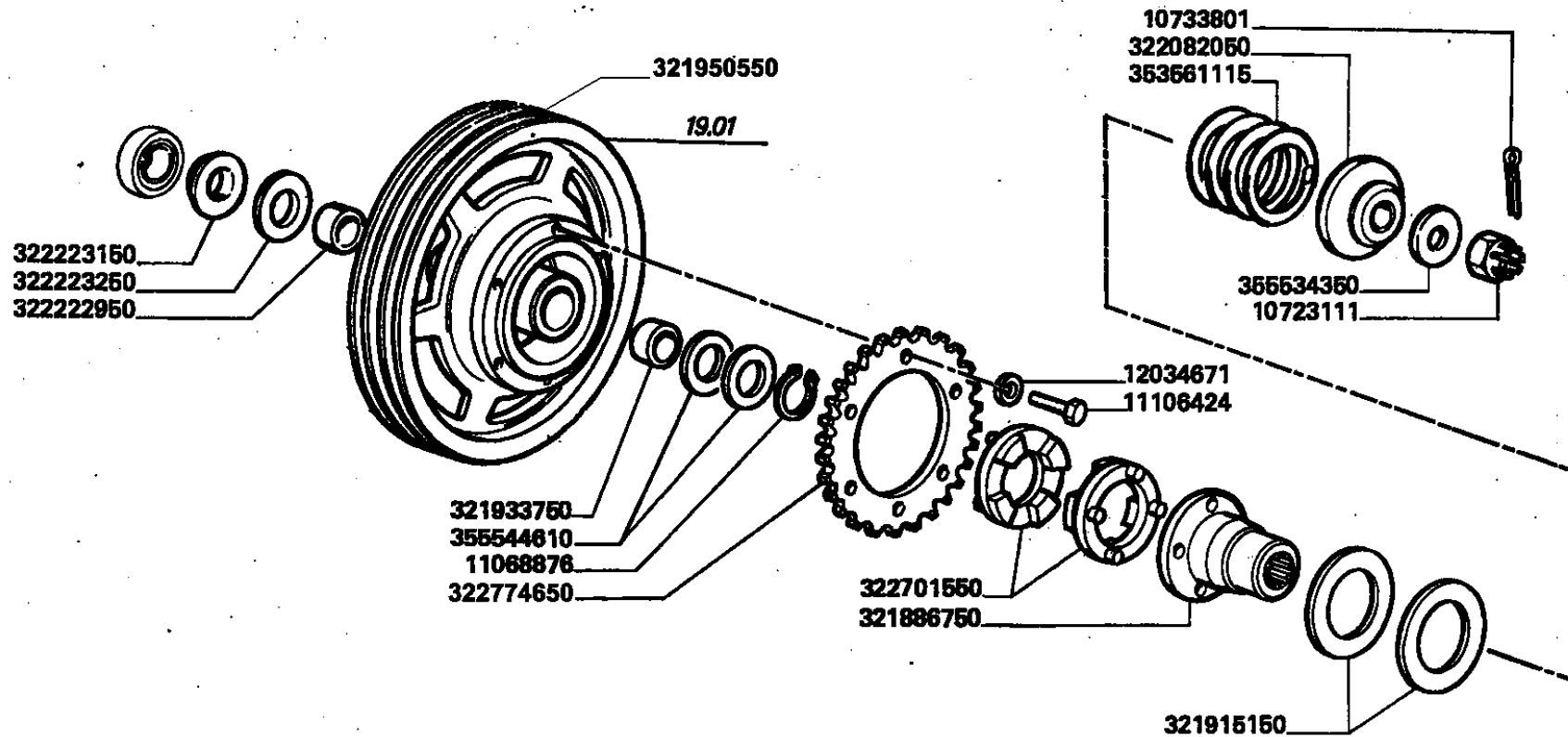
Elevatore anteriore
Elevator
Convoyeur
Elevator
Elevador

19.04_
2

Elevatore anteriore pag.2
Front elevator page 2
Convoyeur page 2
Vorderelevator seite 2
Elevador anterior pag.2

MTB "AL" - 255 AL 4WD (551900071_551900135)

Laverda43110.png



255 AL 4WD

*Elévateur avant
Vorderelevator*

ELEVATORE ANTERIORE

*Front elevator
Elevador anterior*

19.04

2/14

19040192000

Elevatore anteriore
Elevator
Convoyeur
Elevator
Elevador

19.04_
2

Elevatore anteriore pag.2
Front elevator page 2
Convoyeur page 2
Vorderelevator seite 2
Elevador anterior pag.2

MTB "AL" - 255 AL 4WD (551900071_551900135)

Laverda43110.png

	Italiano	Inglese	Francese	Tedesco	Spagnolo
- 10723111	1 Dado	Nut	Ecrou	Mutter	Tuerca
- 10733801	1 Copiglia	Linch pin	Goupille ferguson	Vorstecker	Pasador para eje
- 11068876	1 Anello elastico	Spring lockwasher	Circlips	Ring	Anillo
- 11106424	6 Vite	Screw	Vis	Schraube	Tornillo
- 12034671	6 Rosetta	Lock washer	Rondelle frein	Federring	Arandela grower
- 321886750	1 Mozzo	Hub	Moyeu	Nabe	Cubo
	● 003218867503 (1)				
- 321915150	2 Rondella	Washer	Rondelle	Unterlegscheibe	Arandela
	● 003219151505 (2)				
- 321933750	1 Cuscinetto	Bearing	Roulement	Lager	Coijnete de bolas
- 321950550	1 Puleggia	Pulley	Poulie	Riemenscheibe	Polea
- 322082050	1 Rondella	Washer	Rondelle	Unterlegscheibe	Arandela
- 322222950	1 Cuscinetto	Bearing	Roulement	Lager	Coijnete de bolas
- 322223150	1 Rondella	Washer	Rondelle	Unterlegscheibe	Arandela
- 322223250	1 Rondella	Washer	Rondelle	Unterlegscheibe	Arandela
- 322701550	2 Manicotto	Sleeve	Manchon	Muffe	Manguito
- 322774650	1 Ingranaggio	Gear	Pignon	Zahnrad	Engranaje
- 353561115	1 Molla	Spring	Ressort	Feder	Accionador
- 355534350	1 Rondella	Washer	Rondelle	Unterlegscheibe	Arandela
- 355544610	2 Rondella	Washer	Rondelle	Unterlegscheibe	Arandela

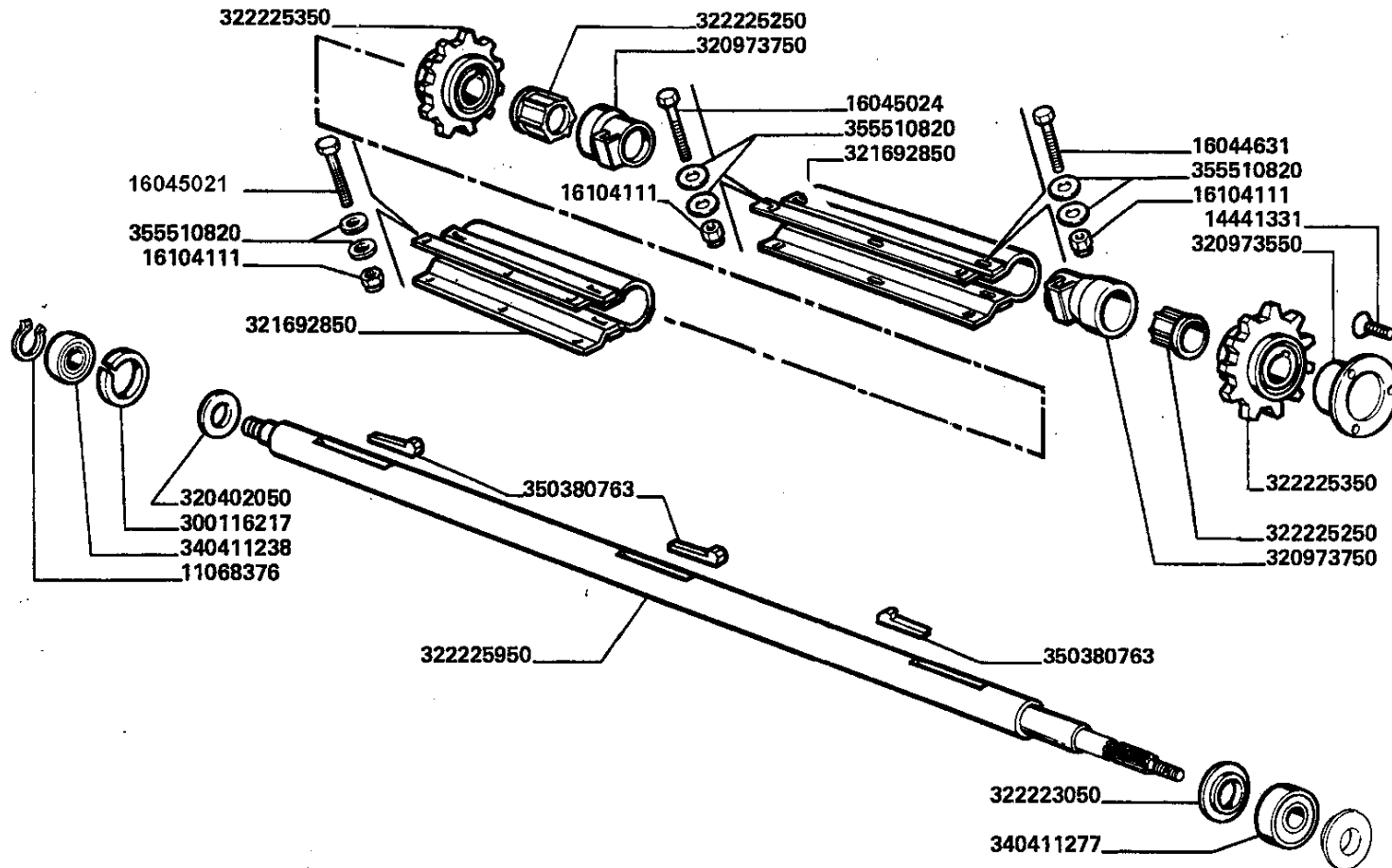
Elevatore anteriore
Elevator
Convoyeur
Elevator
Elevador

19.04_
3

Elevatore anteriore pag.3
Front elevator page 3
Convoyeur page 3
Vorderelevator seite 3
Elevador anterior pag.3

MTB "AL" - 255 AL 4WD (551900071_551900135)

Laverda43111.png



255 AL 4WD

Elévateur avant
Vorderelevator

ELEVATORE ANTERIORE

Front elevator
Elevador anterior

19.04

3/14

19040192000

Elevatore anteriore
Elevator
Convoyeur
Elevator
Elevador

19.04_
3

Elevatore anteriore pag.3
Front elevator page 3
Convoyeur page 3
Vorderelevator seite 3
Elevador anterior pag.3

MTB "AL" - 255 AL 4WD (551900071_551900135)

Laverda43111.png

	Italiano	Inglese	Francese	Tedesco	Spagnolo
- 11068376	1 Anello elastico	Spring lockwasher	Circlips	Ring	Anillo
- 14441331	3 Vite	Screw	Vis	Schraube	Tornillo
- 16044631	1 Vite	Screw	Vis	Schraube	Tornillo
- 16045021	1 Vite	Screw	Vis	Schraube	Tornillo
	● 000160450240 (1)				
- 16045024	1 Vite	Screw	Vis	Schraube	Tornillo
	● 000160450240 (1)				
- 16104111	3 Dado	Nut	Ecrou	Mutter	Tuerca
- 300116217	1 Boccola	Bush	Bague	Buchse	Casquillo
- 320402050	1 Rondella	Washer	Rondelle	Unterlegscheibe	Arandela
	● 003204020503 (1)				
- 320973550	1 Protezione	Shield	Protection	Schutz	Proteccion
- 320973750	2 Protezione	Shield	Protection	Schutz	Proteccion
- 321692850	2 Protezione albero	Protection mast	Protection arbre	Schutz mast	Proteccion mastil
- 322223050	1 Rondella	Washer	Rondelle	Unterlegscheibe	Arandela
- 322225250	2 Anello	Ring	Anneau	Ring	Aro
- 322225350	2 Pignone	Pinion	Pignon	Ritzel	Pinon
	● 003233170500 (2)				
- 322225950	1 Albero	Shaft	Arbre	Welle	Arbol
- 340411238	1 Cuscinetto	Bearing	Roulement	Lager	Coijnete de bolas
- 340411277	1 Cuscinetto	Bearing	Roulement	Lager	Coijnete de bolas
- 350380763	3 Chiave	Key	Cle	Schr.schluessel	Llave de rueda
- 355510820	6 Rondella	Washer	Rondelle	Unterlegscheibe	Arandela

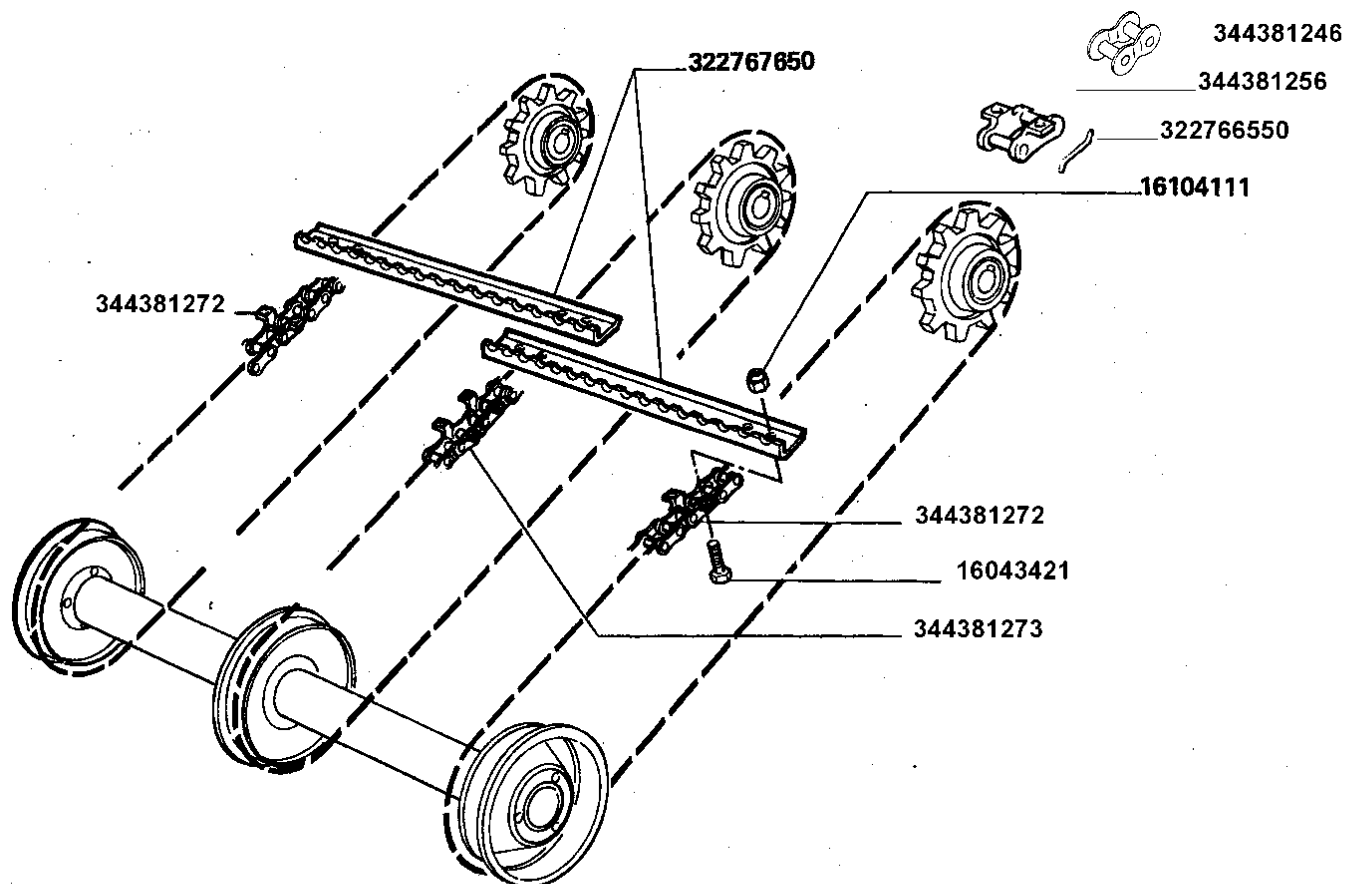
Elevatore anteriore
Elevator
Convoyeur
Elevator
Elevador

19.04_
4

Elevatore anteriore pag.4
Front elevator page 4
Convoyeur page 4
Vorderelevator seite 4
Elevador anterior pag.4

MTB "AL" - 255 AL 4WD (551900071_551900135)

Laverda43112.png



255 AL 4WD

*Elévateur avant
Vorderelevator*

ELEVATORE ANTERIORE

*Front elevator
Elevador anterior*

19.04

4/14

19040192000

Elevatore anteriore
Elevator
Convoyeur
Elevator
Elevador

19.04_
4

Elevatore anteriore pag.4
Front elevator page 4
Convoyeur page 4
Vorderelevator seite 4
Elevador anterior pag.4

MTB "AL" - 255 AL 4WD (551900071_551900135)

LaverdaM43112.png

	Italiano	Inglese	Francese	Tedesco	Spagnolo
- 16043421	120 Vite	Screw	Vis	Schraube	Tornillo
- 16104111	130 Dado	Nut	Ecrou	Mutter	Tuerca
- 322766550	1 Fermo	Retainer	Reteneur	Haltering	Retenedor
- 322767650	30 Spranga	Bar	Barre	Stab	Barra
- 344381246	1 Falsa maglia	Chain plate	Faux maillon	Platte	Placa
- 344381256	1 Maglia giunzione	Connecting link	Maillon de jonction	Kettenschloss	Eslabon
- 344381272	2 Catena	Chain	Chaîne	Kette	Cadena
- 344381273	1 Catena	Chain	Chaîne	Kette	Cadena

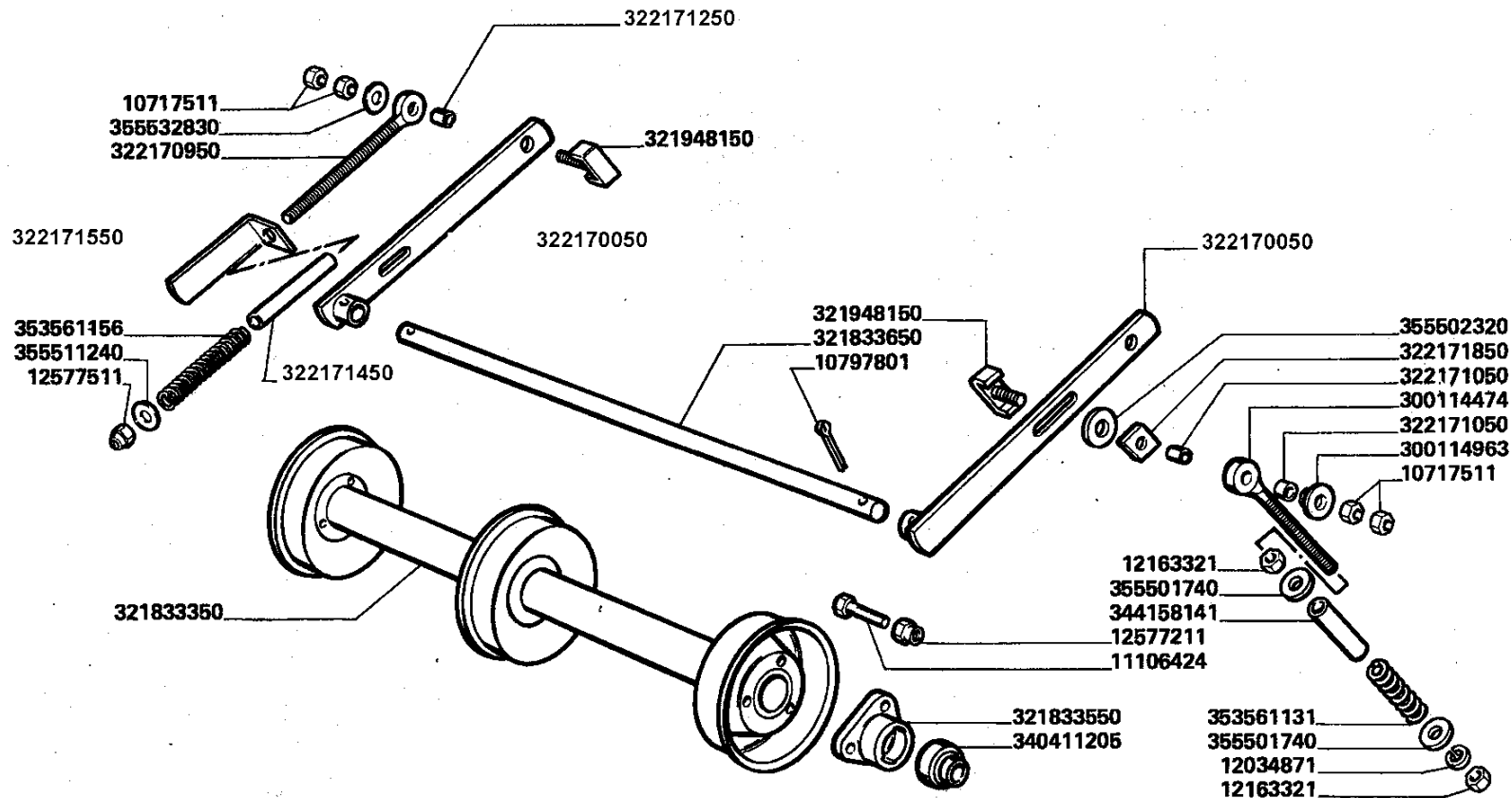
Elevatore anteriore
Elevator
Convoyeur
Elevator
Elevador

19.04_
5

Elevatore anteriore pag.5
Front elevator page 5
Convoyeur page 5
Vorderelevator seite 5
Elevador anterior pag.5

MTB "AL" - 255 AL 4WD (551900071_551900135)

Laverda43113.png



SENZA RULLO ALIMENTATORE - SANZ TAMBOUR D'ALIMENTATION - OHNE FOERDERWALZE - WITHOUT FEEDER ROLLER - SIN RODILLO ALIMENTADOR

255 AL 4WD

*Elévateur avant
Vorderelevator*

ELEVATORE ANTERIORE

*Front elevator
Elevador anterior*

19.04

5/14

19040192000

Elevatore anteriore
Elevator
Convoyeur
Elevator
Elevador

19.04_
5

Elevatore anteriore pag.5
Front elevator page 5
Convoyeur page 5
Vorderelevator seite 5
Elevador anterior pag.5

MTB "AL" - 255 AL 4WD (551900071_551900135)

LaverdaM43113.png

	Italiano	Inglese	Francese	Tedesco	Spagnolo
- 10717511	4 Dado	Nut	Ecrou	Mutter	Tuerca
- 10797801	2 Copiglia	Linch pin	Goupille ferguson	Vorstecker	Pasador para eje
- 11106424	1 Vite	Screw	Vis	Schraube	Tornillo
- 12034871	1 Rosetta	Lock washer	Rondelle frein	Federring	Arandela grower
- 12163321	2 Dado	Nut	Ecrou	Mutter	Tuerca
- 12577211	1 Dado	Nut	Ecrou	Mutter	Tuerca
- 12577511	1 Dado	Nut	Ecrou	Mutter	Tuerca
- 300114474	1 Tirante regolazione	Tie rod	Tirant	Zugstrebe	Tirante
- 300114963	1 Rondella	Washer	Rondelle	Unterlegscheibe	Arandela
- 321833350	1 Rullo	Roller	Galet	Rolle	Rodillo
- 321833550	1 Supporto	Support	Support	Lagerung	Dispos.de sosten
- 321833650	1 Albero	Shaft	Arbre	Welle	Arbol
- 321948150	2 Vite	Screw	Vis	Schraube	Tornillo
- 322170050	2 Braccio	Arm	Bras	Arm	Brazo
	● 003235866500 (2)				
- 322170950	1 Tirante regolazione	Tie rod	Tirant	Zugstrebe	Tirante
- 322171050	2 Boccola	Bush	Bague	Buchse	Casquillo
- 322171250	1 Boccola	Bush	Bague	Buchse	Casquillo
- 322171450	1 Distanziale	Spacer	Entretoise	Abstandstueck	Separador
- 322171550	1 Indice tensione	Index pressure	Indicateur tension	Verzeichnis spannung	Indice tension
- 322171850	1 Spessore	Shim	Cale reglage	Einstellblech	Calce
- 340411205	1 Cuscinetto	Bearing	Roulement	Lager	Coijnete de bolas
- 344158141	1 Boccola	Bush	Bague	Buchse	Casquillo
- 353561131	1 Molla	Spring	Ressort	Feder	Accionador
- 353561156	1 Molla	Spring	Ressort	Feder	Accionador
- 355501740	2 Rondella	Washer	Rondelle	Unterlegscheibe	Arandela

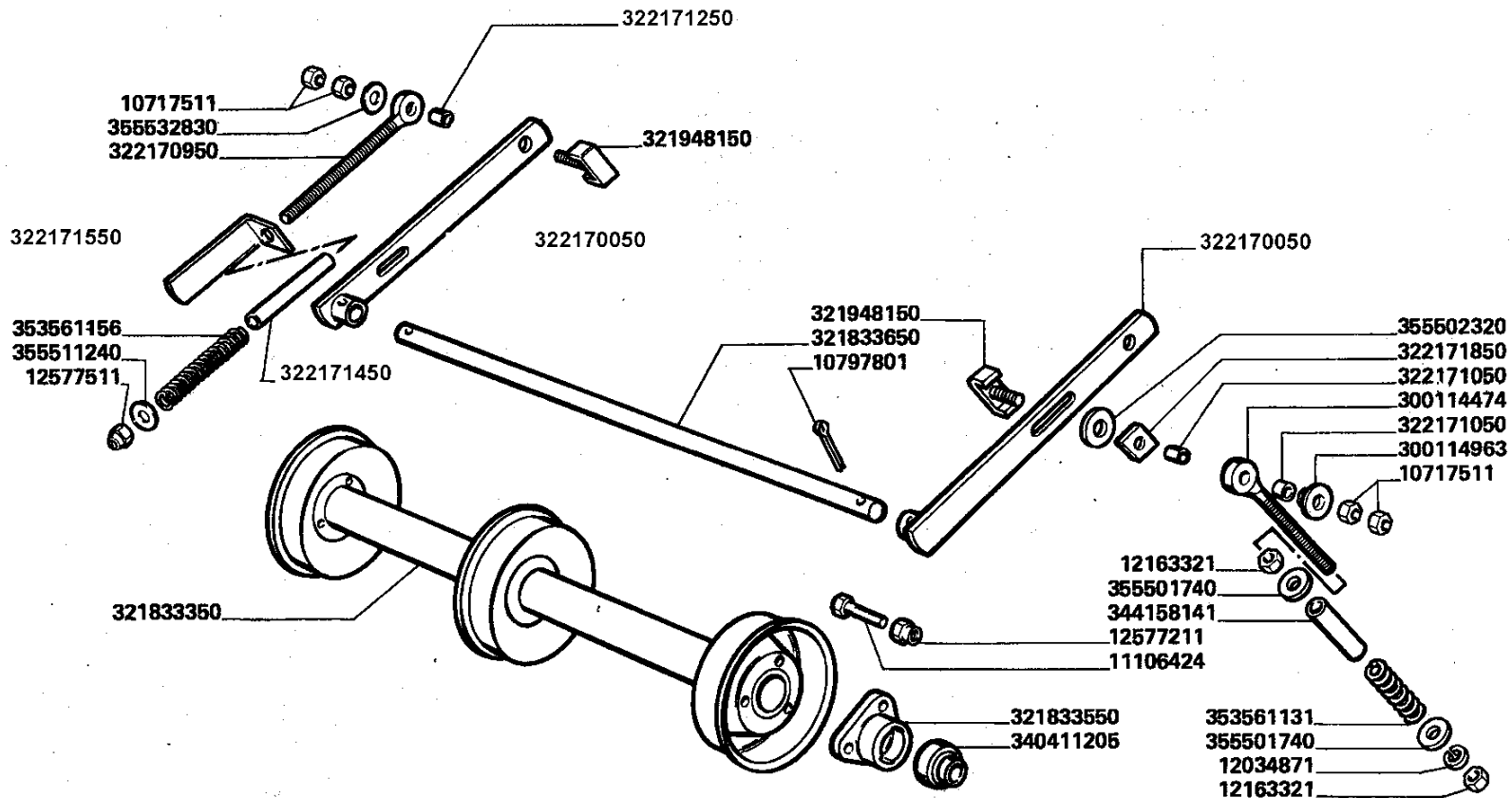
Elevatore anteriore
Elevator
Convoyeur
Elevator
Elevador

19.04_
5

Elevatore anteriore pag.5
Front elevator page 5
Convoyeur page 5
Vorderelevator seite 5
Elevador anterior pag.5

MTB "AL" - 255 AL 4WD (551900071_551900135)

Laverda43113.png



SENZA RULLO ALIMENTATORE - SANZ TAMBOUR D'ALIMENTATION - OHNE FOERDERWALZE - WITHOUT FEEDER ROLLER - SIN RODILLO ALIMENTADOR

255 AL 4WD

*Elévateur avant
Vorderelevator*

ELEVATORE ANTERIORE

*Front elevator
Elevador anterior*

19.04

5/14

19040192000

Elevatore anteriore
Elevator
Convoyeur
Elevator
Elevador

19.04_
5

Elevatore anteriore pag.5
Front elevator page 5
Convoyeur page 5
Vorderelevator seite 5
Elevador anterior pag.5

MTB "AL" - 255 AL 4WD (551900071_551900135)

Laverda\43113.png

	Italiano	Inglese	Francese	Tedesco	Spagnolo
- 355502320	1 Rondella	Washer	Rondelle	Unterlegscheibe	Arandela
- 355511240	1 Rondella	Washer	Rondelle	Unterlegscheibe	Arandela
- 355532830	1 Rondella	Washer	Rondelle	Unterlegscheibe	Arandela

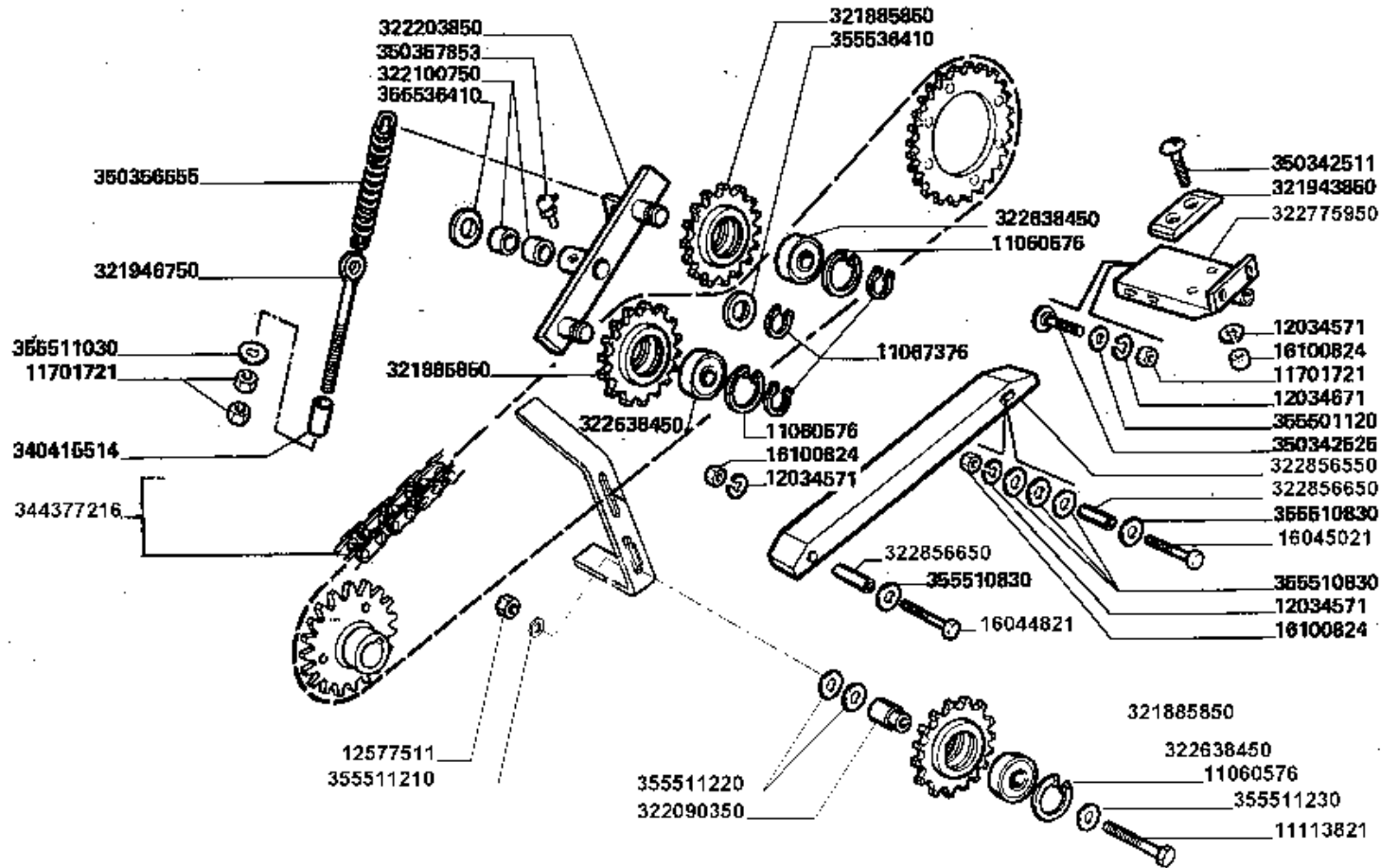
Elevatore anteriore
Elevator
Convoyeur
Elevator
Elevador

MTB "AL" - 255 AL 4WD (551900071_551900135)

19.04_
6

Elevatore anteriore pag.6
Front elevator page 6
Convoyeur page 6
Vorderelevator seite 6
Elevador anterior pag.6

Laverda43114.png



255 AL 4WD

*Elevateur avant
Vorderelevator*

ELEVATORE ANTERIORE

*Front elevator
Elevador anterior*

19.04

6/14 19040192000

Elevatore anteriore
Elevator
Convoyeur
Elevator
Elevador

19.04_
6

Elevatore anteriore pag.6
Front elevator page 6
Convoyeur page 6
Vorderelevator seite 6
Elevador anterior pag.6

MTB "AL" - 255 AL 4WD (551900071_551900135)

LaverdaM43114.png

		Italiano	Inglese	Francese	Tedesco	Spagnolo
-	11060576	3 Anello elastico	Spring lockwasher	Circlips	Ring	Anillo
-	11067376	1 Anello elastico	Spring lockwasher	Circlips	Ring	Anillo
-	11113821	1 Vite	Screw	Vis	Schraube	Tornillo
-	11701721	3 Dado	Nut	Ecrou	Mutter	Tuerca
-	12034571	3 Rosetta	Lock washer	Rondelle frein	Federring	Arandela grower
-	12034671	1 Rosetta	Lock washer	Rondelle frein	Federring	Arandela grower
-	12577511	1 Dado	Nut	Ecrou	Mutter	Tuerca
-	16044821	1 Vite	Screw	Vis	Schraube	Tornillo
-	16045021	1 Vite	Screw	Vis	Schraube	Tornillo
		● 000160450240 (1)				
-	16100824	3 Dado	Nut	Ecrou	Mutter	Tuerca
-	321885850	3 Galoppino	Pulley gear	Pignon poulie	Zahnrad	Engranaje
-	321943850	1 Pattino	Skate	Patin	Schlitten-kufe	Patin
-	321946750	1 Tirante regolazione	Tie rod	Tirant	Zugstrebe	Tirante
-	322090350	1 Supporto	Support	Support	Lagerung	Dispos.de sosten
-	322100750	2 Cuscinetto	Bearing	Roulement	Lager	Coijnete de bolas
-	322203850	1 Bilanciere	Counter weight	Contrepoids	Gegengewicht	Contrapeso
-	322638450	3 Cuscinetto	Bearing	Roulement	Lager	Coijnete de bolas
-	322775950	1 Supporto pattino	Support	Support	Traeger	Soporte
-	322856550	1 Pattino	Skate	Patin	Schlitten-kufe	Patin
-	322856650	2 Distanziale	Spacer	Entretoise	Abstandstueck	Separador
-	340415514	1 Boccola	Bush	Bague	Buchse	Casquillo
-	344377216	1 Catena	Chain	Chaîne	Kette	Cadena
-	350342511	1 Vite	Screw	Vis	Schraube	Tornillo
-	350342525	1 Vite	Screw	Vis	Schraube	Tornillo
-	350356555	1 Molla	Spring	Ressort	Feder	Accionador

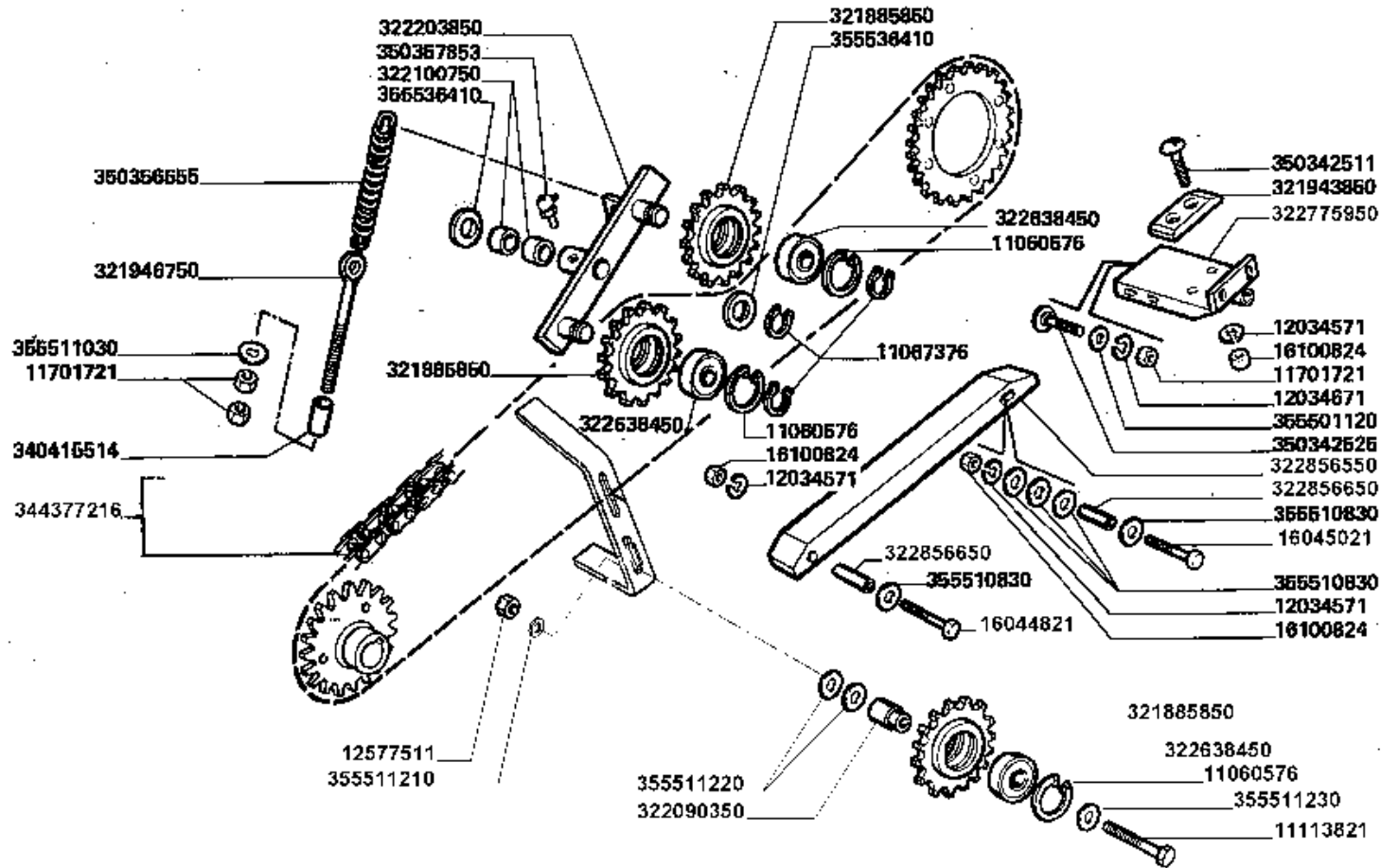
Elevatore anteriore
Elevator
Convoyeur
Elevator
Elevador

MTB "AL" - 255 AL 4WD (551900071_551900135)

19.04_
6

Elevatore anteriore pag.6
Front elevator page 6
Convoyeur page 6
Vorderelevator seite 6
Elevador anterior pag.6

Laverda43114.png



255 AL 4WD

*Elevateur avant
Vorderelevator*

ELEVATORE ANTERIORE

*Front elevator
Elevador anterior*

19.04

6/14 19040192000

Elevatore anteriore
Elevator
Convoyeur
Elevator
Elevador

19.04_
6

Elevatore anteriore pag.6
Front elevator page 6
Convoyeur page 6
Vorderelevator seite 6
Elevador anterior pag.6

MTB "AL" - 255 AL 4WD (551900071_551900135)

Laverda\43114.png

	Italiano	Inglese	Francese	Tedesco	Spagnolo
- 350357853	1 Ingrassatore	Nipple, lube	Graisseur	Schmiernippel	Engrasador
- 355501120	1 Rondella	Washer	Rondelle	Unterlegscheibe	Arandela
- 355510830	5 Rondella	Washer	Rondelle	Unterlegscheibe	Arandela
- 355511030	1 Rondella	Washer	Rondelle	Unterlegscheibe	Arandela
- 355511210	1 Rondella	Washer	Rondelle	Unterlegscheibe	Arandela
- 355511220	2 Rondella	Washer	Rondelle	Unterlegscheibe	Arandela
- 355511230	1 Rondella	Washer	Rondelle	Unterlegscheibe	Arandela
- 355536410	2 Rondella	Washer	Rondelle	Unterlegscheibe	Arandela

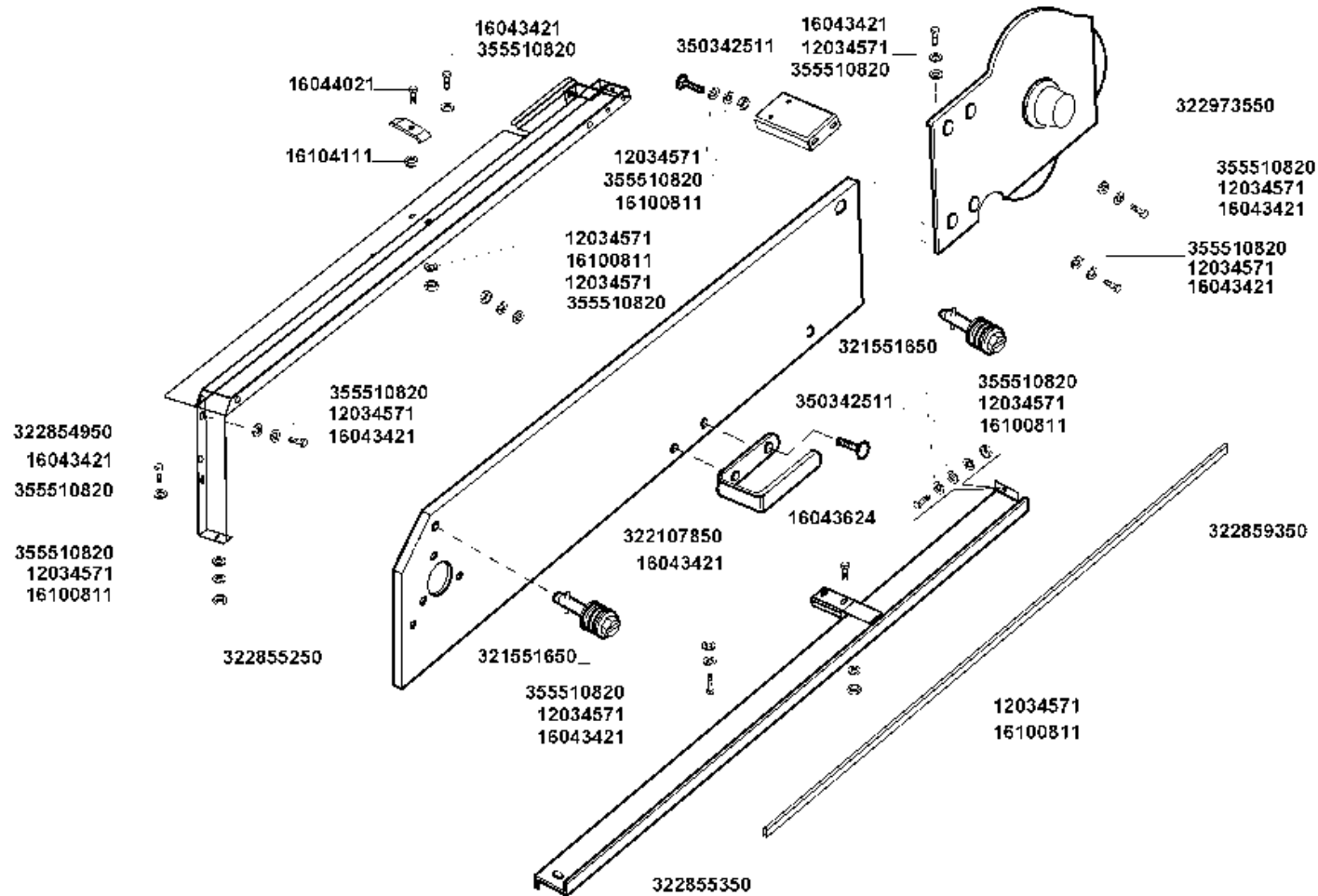
Elevatore anteriore
Elevator
Convoyeur
Elevator
Elevador

19.04_
7

Elevatore anteriore pag.7
Front elevator page 7
Convoyeur page 7
Vorderelevator seite 7
Elevador anterior pag.7

MTB "AL" - 255 AL 4WD (551900071_551900135)

Laverda43115.png



ELEVATORE ANTERIORE

255 AL 4WD

Élévateur avant
Vorderelevator

Front elevator
Elevador anterior

19.04

7/14 19040192000

Elevatore anteriore
Elevator
Convoyeur
Elevator
Elevador

19.04_
7

Elevatore anteriore pag.7
Front elevator page 7
Convoyeur page 7
Vorderelevator seite 7
Elevador anterior pag.7

MTB "AL" - 255 AL 4WD (551900071_551900135)

Laverda43115.png

	Italiano	Inglese	Francese	Tedesco	Spagnolo
- 12034571	11 Rosetta	Lock washer	Rondelle frein	Federring	Arandela grower
- 16043421	8 Vite	Screw	Vis	Schraube	Tornillo
- 16043624	1 Vite	Screw	Vis	Schraube	Tornillo
- 16044021	1 Vite	Screw	Vis	Schraube	Tornillo
- 16100811	6 Dado	Nut	Ecrou	Mutter	Tuerca
- 16104111	1 Dado	Nut	Ecrou	Mutter	Tuerca
- 321551650	2 Stelo	Stem	Tige	Stiel	Vastago
- 322107850	1 Supporto	Support	Support	Lagerung	Dispos.de sosten
- 322854950	1 Protezione	Shield	Protection	Schutz	Proteccion
- 322855250	1 Protezione	Shield	Protection	Schutz	Proteccion
- 322855350	1 Protezione	Shield	Protection	Schutz	Proteccion
- 322859350	1 Guarnizione	Gasket	Guarniture	Dichtung	Junta
- 322973550	1 Protezione	Shield	Protection	Schutz	Proteccion
- 350342511	1 Vite	Screw	Vis	Schraube	Tornillo
- 355510820	11 Rondella	Washer	Rondelle	Unterlegscheibe	Arandela

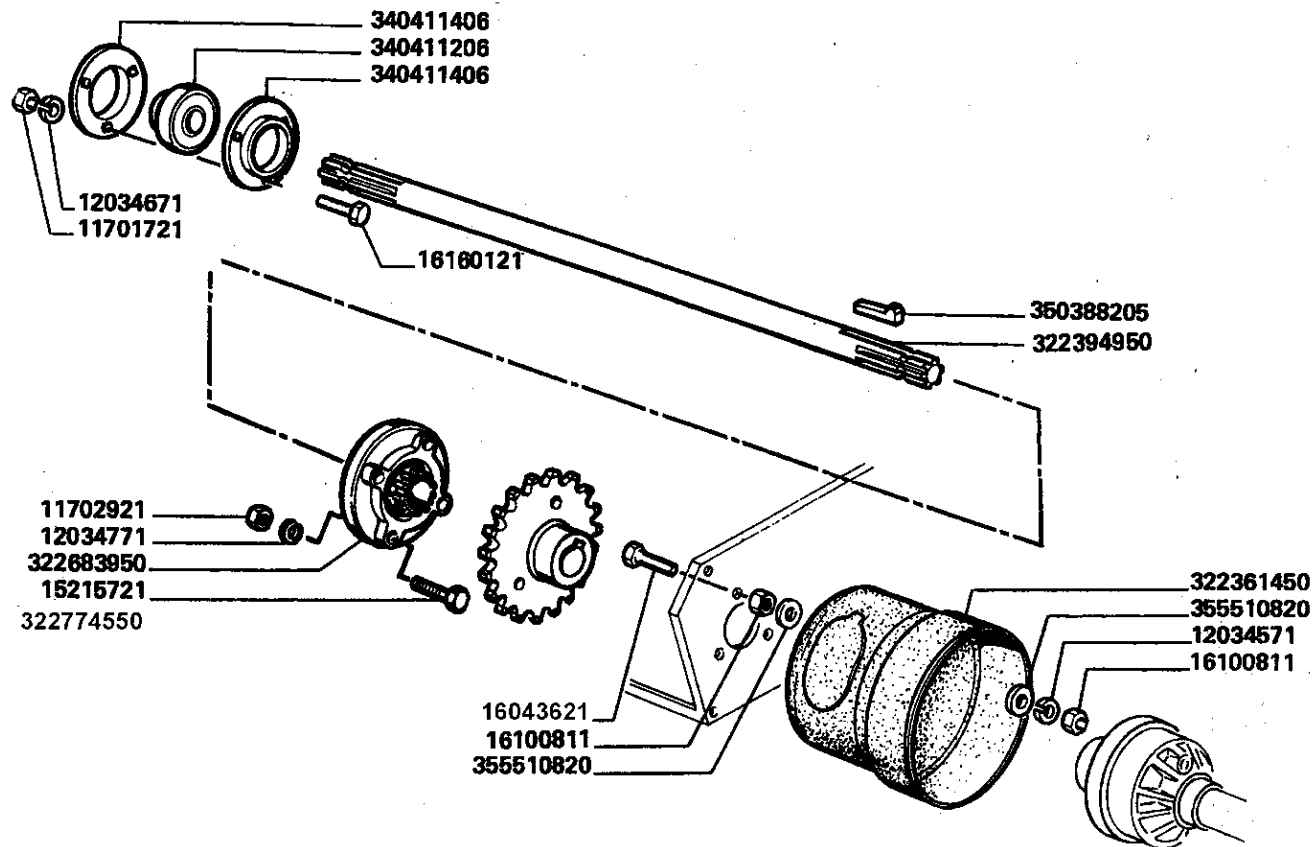
Elevatore anteriore
 Elevator
 Convoyeur
 Elevator
 Elevador

19.04_
 8

Elevatore anteriore pag.8
 Front elevator page 8
 Convoyeur page 8
 Vorderelevator seite 8
 Elevador anterior pag.8

MTB "AL" - 255 AL 4WD (551900071_551900135)

Laverda43116.png



255 AL 4WD

*Elévateur avant
 Vorderelevator*

ELEVATORE ANTERIORE

*Front elevator
 Elevador anterior*

19.04

8/14

19040192000

Elevatore anteriore
Elevator
Convoyeur
Elevator
Elevador

19.04_
8

Elevatore anteriore pag.8
Front elevator page 8
Convoyeur page 8
Vorderelevator seite 8
Elevador anterior pag.8

MTB "AL" - 255 AL 4WD (551900071_551900135)

LaverdaM43116.png

	Italiano	Inglese	Francese	Tedesco	Spagnolo
- 11701721	3 Dado	Nut	Ecrou	Mutter	Tuerca
- 11702921	4 Dado	Nut	Ecrou	Mutter	Tuerca
- 12034571	1 Rosetta	Lock washer	Rondelle frein	Federring	Arandela grower
- 12034671	3 Rosetta	Lock washer	Rondelle frein	Federring	Arandela grower
- 12034771	3 Rosetta	Lock washer	Rondelle frein	Federring	Arandela grower
- 15215721	3 Vite	Screw	Vis	Schraube	Tornillo
- 16043621	3 Vite	Screw	Vis	Schraube	Tornillo
- 16100811	4 Dado	Nut	Ecrou	Mutter	Tuerca
- 16160121	3 Vite	Screw	Vis	Schraube	Tornillo
- 322361450	1 Protezione	Shield	Protection	Schutz	Proteccion
- 322394950	1 Albero	Shaft	Arbre	Welle	Arbol
	● 003223949503 (1)				
- 322683950	1 Cuscinetto	Bearing	Roulement	Lager	Coijnete de bolas
- 322774550	1 Ingranaggio	Gear	Pignon	Zahnrad	Engranaje
- 340411206	1 Cuscinetto	Bearing	Roulement	Lager	Coijnete de bolas
- 340411406	2 Coppia flangie	Flange couple	Couple de flasques	Flaschpaarung	Pareja platina
- 350388205	1 Chiavetta	Flat key	Clavette	Passfeder	Chaveta plana
- 355510820	4 Rondella	Washer	Rondelle	Unterlegscheibe	Arandela

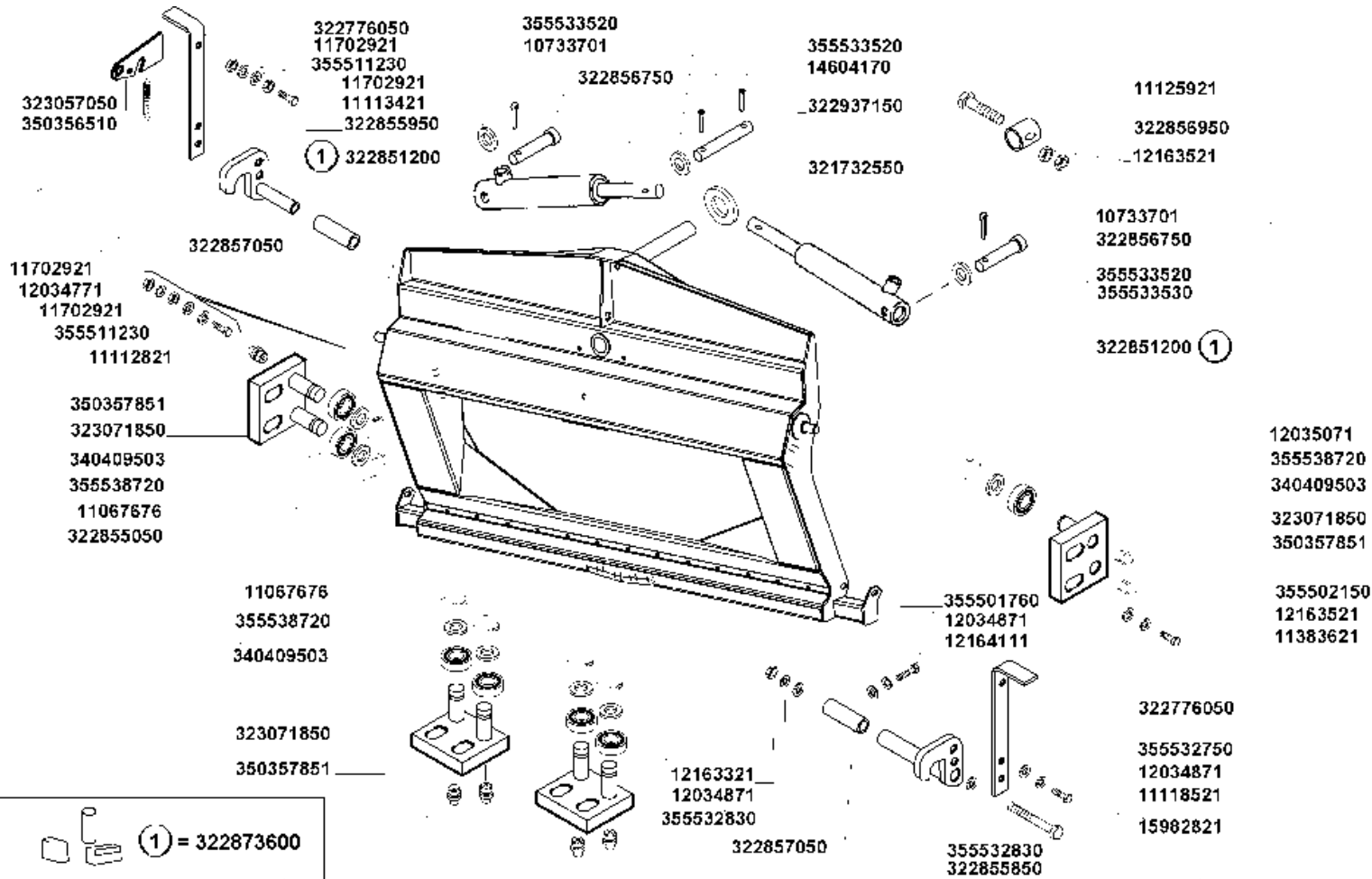
Elevatore anteriore
Elevator
Convoyeur
Elevator
Elevador

19.04_9

Elevatore anteriore pag.9
Front elevator page 9
Convoyeur page 9
Vorderelevator seite 9
Elevador anterior pag.9

MTB "AL" - 255 AL 4WD (551900071_551900135)

Laverda43117.png



ELEVATORE ANTERIORE

255 AL 4WD

Élévateur avant
Vorderelevator

Front elevator
Elevador anterior

19.04

9/14 19040192000

Elevatore anteriore
Elevator
Convoyeur
Elevator
Elevador

19.04_
9

Elevatore anteriore pag.9
Front elevator page 9
Convoyeur page 9
Vorderelevator seite 9
Elevador anterior pag.9

MTB "AL" - 255 AL 4WD (551900071_551900135)

Laverda43117.png

	Italiano	Inglese	Francese	Tedesco	Spagnolo
- 10733701	2 Copiglia	Linch pin	Goupille ferguson	Vorstecker	Pasador para eje
- 11067676	6 Anello elastico	Spring lockwasher	Circlips	Ring	Anillo
- 11112821	1 Vite	Screw	Vis	Schraube	Tornillo
- 11113421	1 Vite	Screw	Vis	Schraube	Tornillo
- 11118521	1 Vite	Screw	Vis	Schraube	Tornillo
- 11125921	1 Bullone a testa esagonale	Screw	Vis	Schraube	Tornillo
- 11383621	1 Vite	Screw	Vis	Schraube	Tornillo
- 11702921	4 Dado	Nut	Ecrou	Mutter	Tuerca
- 12034871	3 Rosetta	Lock washer	Rondelle frein	Federring	Arandela grower
- 12035071	2 Rosetta	Lock washer	Rondelle frein	Federring	Arandela grower
- 12163321	1 Dado	Nut	Ecrou	Mutter	Tuerca
- 12163521	3 Dado	Nut	Ecrou	Mutter	Tuerca
- 12164111	1 Dado	Nut	Ecrou	Mutter	Tuerca
	● 000121641240 (1)				
- 14604170	2 Spina elastica	Plug	Goupille elastique	Stecker	Enchufe
- 15982821	1 Vite te m16x1,5x180 - 8.8 pf	Screw	Vis	Schraube	Tornillo
- 321732550	1 Rondella	Washer	Rondelle	Unterlegscheibe	Arandela
- 322776050	2 Leva comando	Lever leadership	Levier direction	Hebel fuhrung	Palanca direccion
- 322851200	2 Cilindro	Cylinder	Cylindre	Zylinder	Cilindro
- 322855050	1 Telaio	Frame	Bati	Rahmen	Bastidor
- 322855850	1 Gancio	Hook	Crochet	Haken	Gancho
- 322855950	1 Gancio	Hook	Crochet	Haken	Gancho
- 322856750	2 Spinotto	Cotter	Bicone	Splint	Pasador abierto
- 322856950	1 Ghiera	Ferrule	Virole	Zwinge	Mangto metalico
- 322857050	2 Distanziale	Spacer	Entretoise	Abstandstueck	Separador
- 322873600	1 Serie guarnizioni	Kit seals	Lot garnitures	Dichtungssatz	Serie de juntas

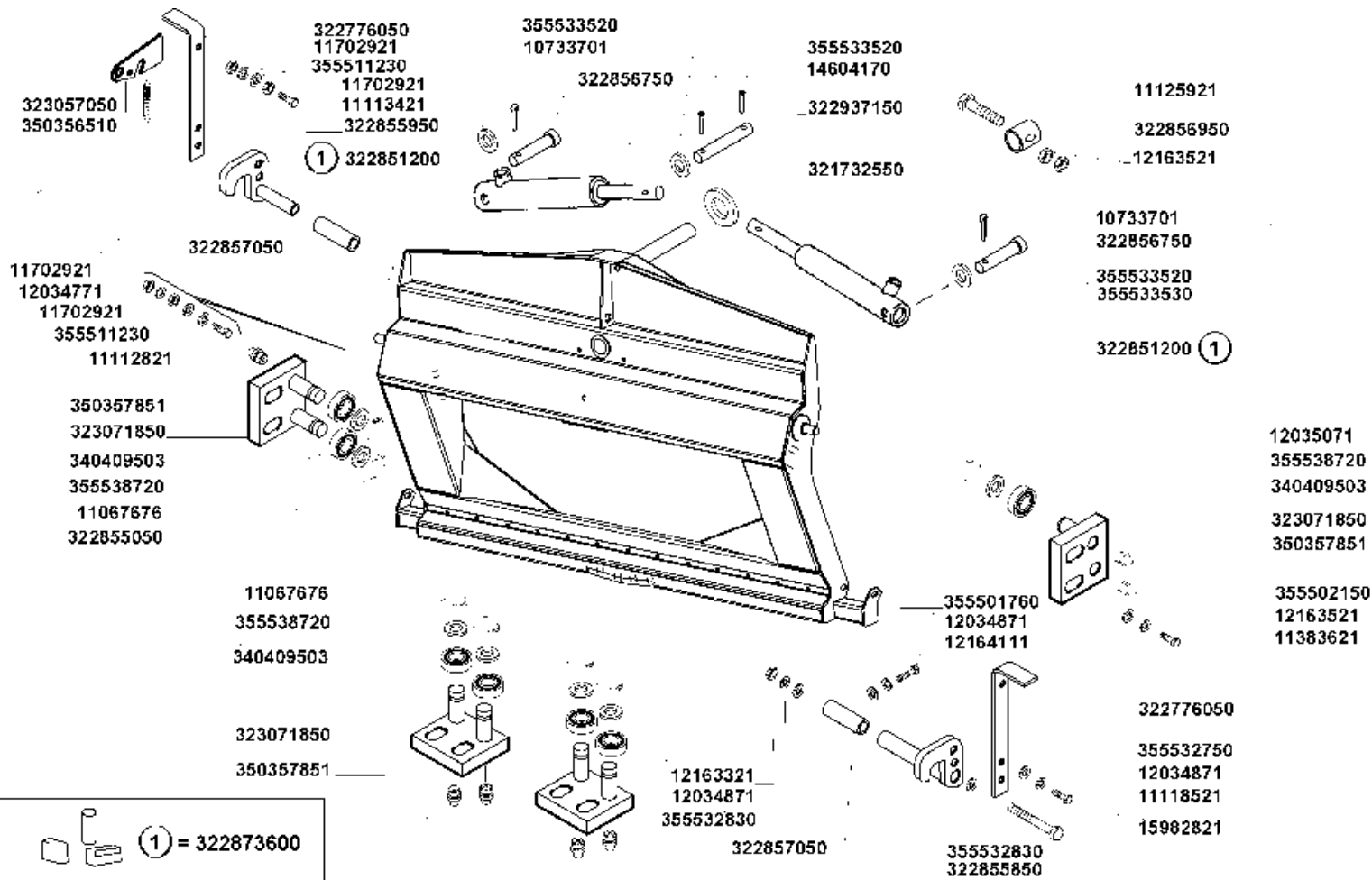
Elevatore anteriore
Elevator
Convoyeur
Elevator
Elevador

MTB "AL" - 255 AL 4WD (551900071_551900135)

19.04_9

Elevatore anteriore pag.9
Front elevator page 9
Convoyeur page 9
Vorderelevator seite 9
Elevador anterior pag.9

Laverda43117.png



ELEVATORE ANTERIORE

255 AL 4WD

Élévateur avant
Vorderelevator

Front elevator
Elevador anterior

19.04

9/14 19040192000

Elevatore anteriore
Elevator
Convoyeur
Elevator
Elevador

19.04_
9

Elevatore anteriore pag.9
Front elevator page 9
Convoyeur page 9
Vorderelevator seite 9
Elevador anterior pag.9

MTB "AL" - 255 AL 4WD (551900071_551900135)

Laverda43117.png

	Italiano	Inglese	Francese	Tedesco	Spagnolo
- 322937150	1 Perno	Pin	Goupille	Bolzen	Pasador
- 323057050	1 Gancio	Hook	Crochet	Haken	Gancho
- 323071850	4 Supporto	Support	Support	Lagerung	Dispos.de sosten
- 340409503	8 Rotella	Guide roller	Rouleau de guidage	Fuehrungsrolle	Rodillo de guia
- 350356510	1 Molla	Spring	Ressort	Feder	Accionador
- 350357851	8 Ingrassatore	Nipple, lube	Graisseur	Schmiernippel	Engrasador
- 355501760	1 Rondella	Washer	Rondelle	Unterlegscheibe	Arandela
- 355502150	1 Rondella	Washer	Rondelle	Unterlegscheibe	Arandela
- 355511230	4 Rondella	Washer	Rondelle	Unterlegscheibe	Arandela
- 355532750	1 Rondella	Washer	Rondelle	Unterlegscheibe	Arandela
- 355532830	2 Rondella	Washer	Rondelle	Unterlegscheibe	Arandela
- 355533520	3 Rondella	Washer	Rondelle	Unterlegscheibe	Arandela
- 355533530	1 Rondella	Washer	Rondelle	Unterlegscheibe	Arandela
- 355538720	8 Rondella	Washer	Rondelle	Unterlegscheibe	Arandela

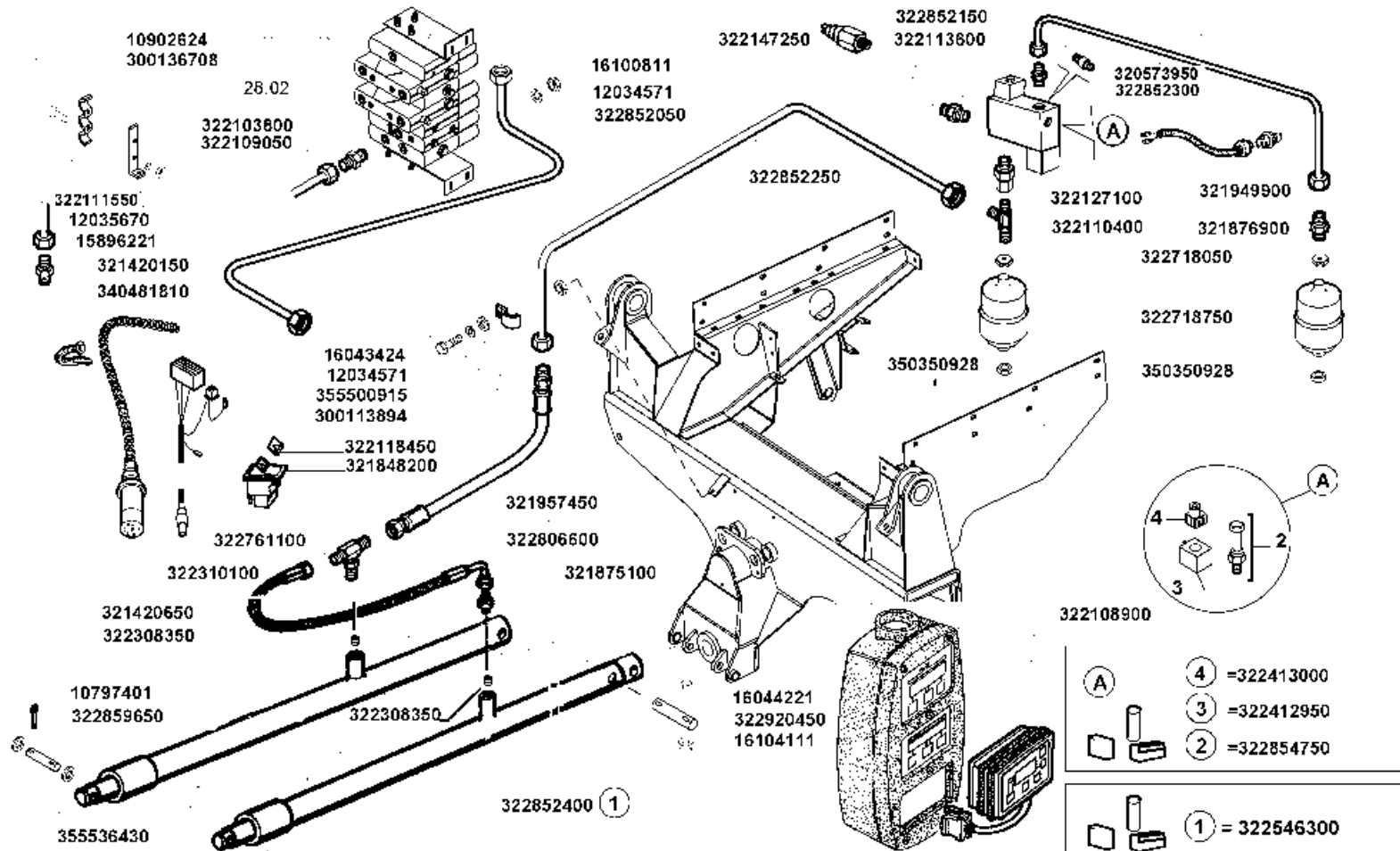
Elevatore anteriore
Elevator
Convoyeur
Elevator
Elevador

MTB "AL" - 255 AL 4WD (551900071_551900135)

19.12_
1

Sollevamento piattaforma
Cutter bar lifting
Relevage plateforme
Heben der maehtisch
Levantamiento plataforma

Laverda43123.png



255 AL 4WD

Relevage plateforme
Heben der maehtisch

SOLLEVAMENTO PIATTAFORMA

Cutter bar lifting
Levantamiento plataforma

19.12

1/1 19120192000

Elevatore anteriore
Elevator
Convoyeur
Elevator
Elevador

19.12_
1

Sollevamento piattaforma
Cutter bar lifting
Relevage plateforme
Heben der maehtisch
Levantamiento plataforma

MTB "AL" - 255 AL 4WD (551900071_551900135)

LaverdaM43123.png

		Italiano	Inglese	Francese	Tedesco	Spagnolo
-	10797401	1 Copiglia	Linch pin	Goupple ferguson	Vorstecker	Pasador para eje
-	10902624	1 Vite	Screw	Vis	Schraube	Tornillo
		● 000109026240 (1)				
-	12034571	2 Rosetta	Lock washer	Rondelle frein	Federring	Arandela grower
-	12035670	1 Rosetta	Lock washer	Rondelle frein	Federring	Arandela grower
		● 000120356710 (1)				
-	15896221	1 Dado	Nut	Ecrou	Mutter	Tuerca
-	16043424	1 Vite	Screw	Vis	Schraube	Tornillo
-	16044221	1 Vite	Screw	Vis	Schraube	Tornillo
-	16100811	1 Dado	Nut	Ecrou	Mutter	Tuerca
-	16104111	1 Dado	Nut	Ecrou	Mutter	Tuerca
-	300113894	1 Briglia	Bridle	Bride	Spannband	Brida
-	300136708	1 Briglia	Bridle	Bride	Spannband	Brida
-	320573950	1 Valvola	Valve	Soupape	Ventil	Valvula
-	321420150	1 Raccordo	Union	Raccord	Verschraubung	Racor
-	321420650	1 Tubo flessibile	Hose	Tuyau flexible	Schlauch	Flexible
-	321848200	1 Pulsante	Button	Bouton	Knopftaste	Pulsador
-	321875100	1 Raccordo	Union	Raccord	Verschraubung	Racor
-	321876900	1 Raccordo	Union	Raccord	Verschraubung	Racor
-	321949900	1 Cavo elettrico	Wire/cable	Faisceau électrique	Draht	Hilo
-	321957450	1 Tubo flessibile	Hose	Tuyau flexible	Schlauch	Flexible
-	322103800	1 Raccordo	Union	Raccord	Verschraubung	Racor
-	322108900	1 Centralina	Electr.contr.unit	Boitier électronique	Bae	Unidad de mando y pa
-	322109050	1 Tubo	Pipe	Canalisation	Rohrleitung	Cano
-	322110400	1 Raccordo	Union	Raccord	Verschraubung	Racor
-	322111550	1 Squadretta	Bracket, supporting	Equerre	Schalter,autom.ausloesen	Pieza de apoyo

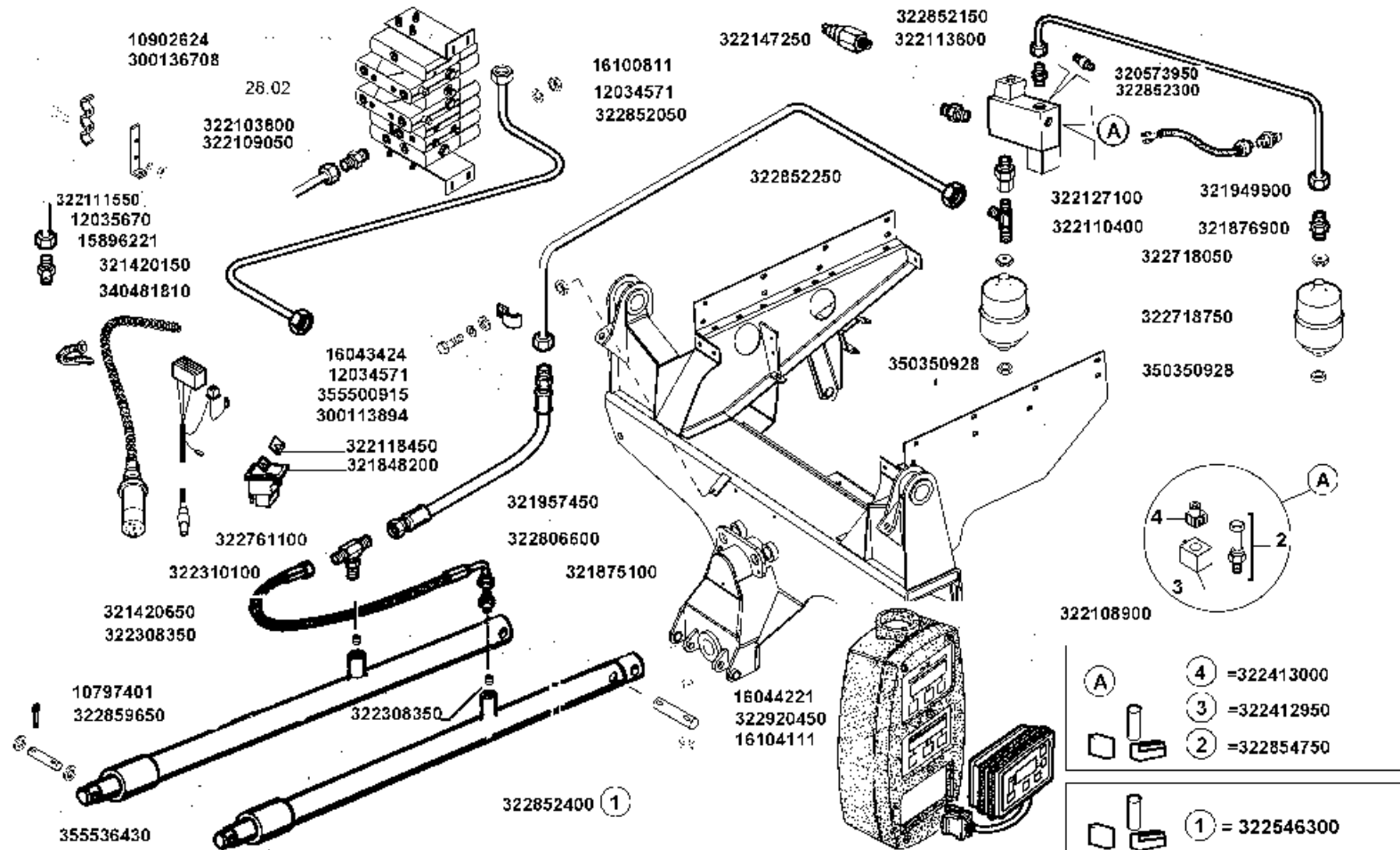
Elevatore anteriore
Elevator
Convoyeur
Elevator
Elevador

MTB "AL" - 255 AL 4WD (551900071_551900135)

19.12_
1

Sollevamento piattaforma
Cutter bar lifting
Relevage plateforme
Heben der maehtisch
Levantamiento plataforma

LaverdaV43123.png



255 AL 4WD

Relevage plateforme
Heben der maehtisch

SOLLEVAMENTO PIATTAFORMA

Cutter bar lifting
Levantamiento plataforma

19.12

1/1 19120192000

Elevatore anteriore
Elevator
Convoyeur
Elevator
Elevador

MTB "AL" - 255 AL 4WD (551900071_551900135)

19.12_
1

Sollevamento piattaforma
Cutter bar lifting
Relevage plateforme
Heben der maehtisch
Levantamiento plataforma

LaverdaM43123.png

	Italiano	Inglese	Francese	Tedesco	Spagnolo
- 322113600	2 Raccordo	Union	Raccord	Verschraubung	Racor
- 322118450	1 Piastrina	Plate	Plaquette	Plaettchen	Plaquita
- 322127100	1 Raccordo	Union	Raccord	Verschraubung	Racor
- 322147250	1 Pressostato	Pressure switch	Pressostat	Druckschalter	Presostato
- 322308350	2 Valvola	Valve	Soupape	Ventil	Valvula
- 322310100	1 Cavo elettrico	Wire/cable	Faisceau électrique	Draht	Hilo
- 322718050	2 Valvola	Valve	Soupape	Ventil	Valvula
- 322718750	2 Accumulatore	Accumulator	Accumulateur	Akkumulator	Acumulador
- 322761100	1 Cavo elettrico	Wire/cable	Faisceau électrique	Draht	Hilo
- 322806600	1 Raccordo	Union	Raccord	Verschraubung	Racor
- 322852050	1 Tubo	Pipe	Canalisation	Rohrleitung	Cano
- 322852150	1 Tubo	Pipe	Canalisation	Rohrleitung	Cano
- 322852250	1 Tubo	Pipe	Canalisation	Rohrleitung	Cano
- 322852300	1 Blocchetto	Block	Bloc	Platte	Bloque
- 322852400	1 Martinetto	Jack	Verin	Wagenheber	Gato
- 322859650	1 Spinotto	Cotter	Bicône	Splint	Pasador abierto
- 322920450	1 Spinotto	Cotter	Bicône	Splint	Pasador abierto
- 340481810	1 Fascetta	Clamp	Collier	Halteschelle	Abrazadera
- 350350928	2 Dado	Nut	Ecrou	Mutter	Tuerca
- 355500915	1 Rondella	Washer	Rondelle	Unterlegscheibe	Arandela
- 355536430	2 Rondella	Washer	Rondelle	Unterlegscheibe	Arandela

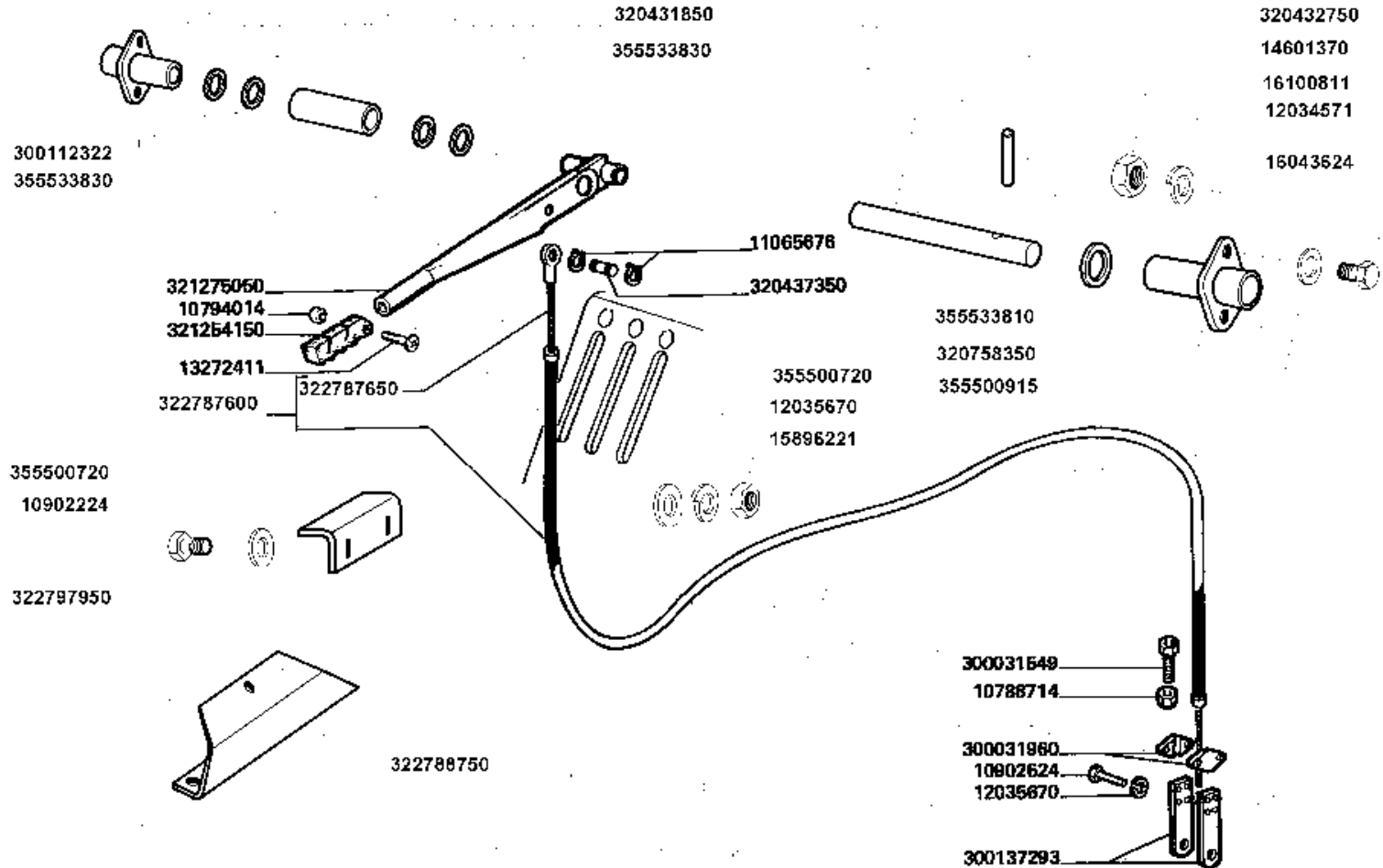
Elevatore anteriore
Elevator
Convoyeur
Elevator
Elevador

19.14_
1

Inversore pag.1
Reverser page1
Inverseur page1
Ruecklaufvorrichtung seite1
Inversor pag.1

MTB "AL" - 255 AL 4WD (551900071_551900135)

Laverda43124.png



255 AL 4WD

Inversor
Ruecklaufvorrichtung

INVERSORE

Reverser
Inversor

19.14

1/2 19140192000

Elevatore anteriore
Elevator
Convoyeur
Elevator
Elevador

19.14_
1

Inversore pag.1
Reverser page1
Inverseur page1
Ruecklaufvorrichtung seite1
Inversor pag.1

MTB "AL" - 255 AL 4WD (551900071_551900135)

LaverdaM43124.png

	Italiano	Inglese	Francese	Tedesco	Spagnolo
- 10788714	1 Dado	Nut	Ecrou	Mutter	Tuerca
- 10794014	1 Dado	Nut	Ecrou	Mutter	Tuerca
	● 000107940110 (1)				
- 10902224	1 Vite	Screw	Vis	Schraube	Tornillo
- 10902624	1 Vite	Screw	Vis	Schraube	Tornillo
	● 000109026240 (1)				
- 11065676	2 Anello elastico	Spring lockwasher	Circlips	Ring	Anillo
- 12034571	1 Rosetta	Lock washer	Rondelle frein	Federring	Arandela grower
- 12035670	2 Rosetta	Lock washer	Rondelle frein	Federring	Arandela grower
	● 000120356710 (2)				
- 13272411	1 Vite	Screw	Vis	Schraube	Tornillo
- 14601370	1 Spina elastica	Plug	Goupille elastique	Stecker	Enchufe
- 15896221	1 Dado	Nut	Ecrou	Mutter	Tuerca
- 16043624	1 Vite	Screw	Vis	Schraube	Tornillo
- 16100811	1 Dado	Nut	Ecrou	Mutter	Tuerca
- 300031549	1 Vite	Screw	Vis	Schraube	Tornillo
- 300031960	2 Elemento	Element	Element	Element	Elemento
- 300112322	1 Supporto albero	Support	Support arbre	Traeger	Soporte
- 300137293	2 Piastrina	Plate	Plaquette	Plaettchen	Plaquita
- 320431850	1 Boccola	Bush	Bague	Buchse	Casquillo
- 320432750	1 Perno	Pin	Goupille	Bolzen	Pasador
- 320437350	1 Perno	Pin	Goupille	Bolzen	Pasador
- 320758350	1 Supporto	Support	Support	Lagerung	Dispos.de sosten
- 321254150	1 Impugnatura	Handle grip	Pommeau	Kugelgriff	Perilla
	● 003234115500 (1)				
- 321275050	1 Leva	Lever	Levier	Hebel	Palanca

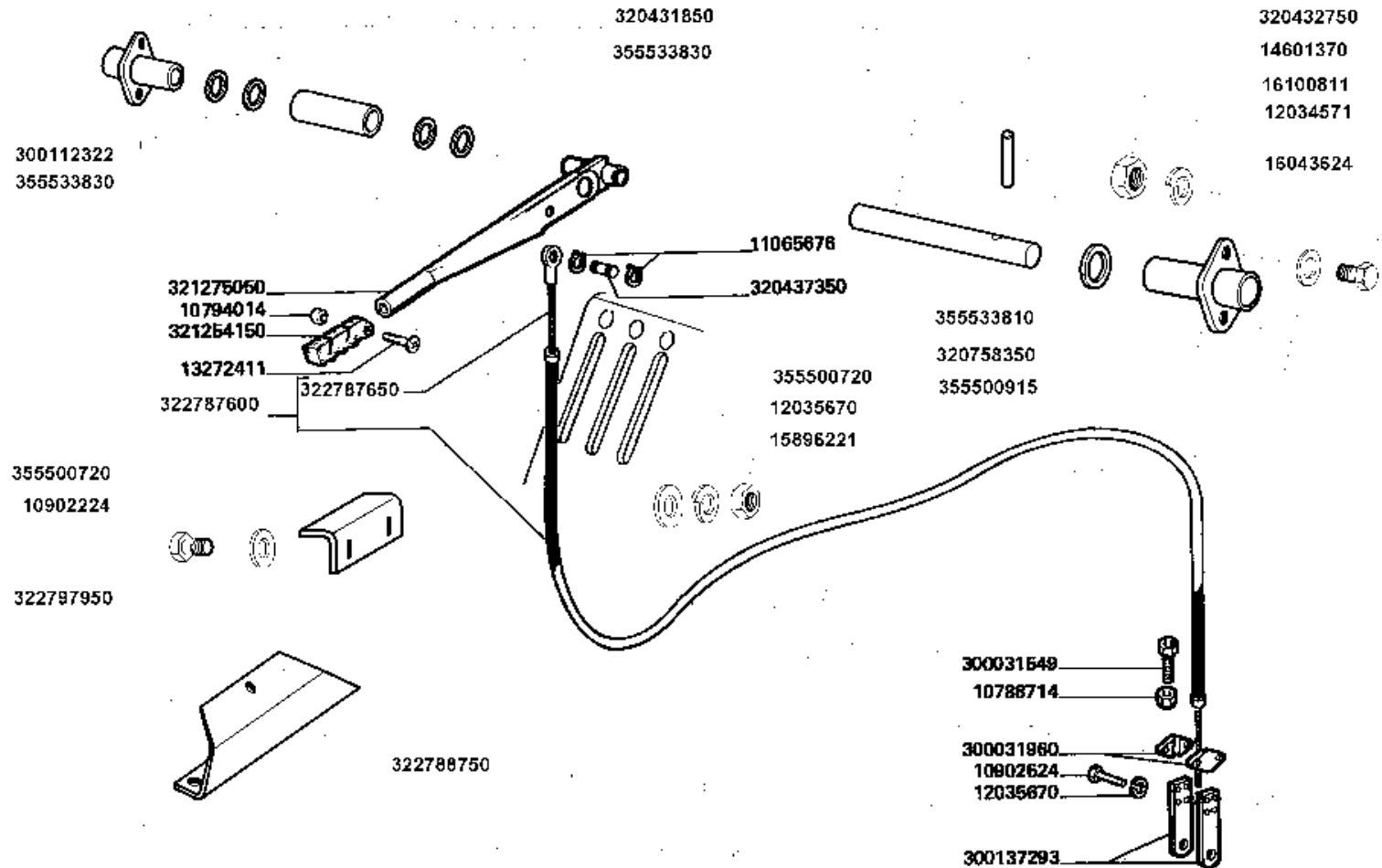
Elevatore anteriore
Elevator
Convoyeur
Elevator
Elevador

19.14_
1

Inversore pag.1
Reverser page1
Inverseur page1
Ruecklaufvorrichtung seite1
Inversor pag.1

MTB "AL" - 255 AL 4WD (551900071_551900135)

Laverda43124.png



255 AL 4WD

Inversor
Ruecklaufvorrichtung

INVERSORE

Reverser
Inversor

19.14

1/2 19140192000

Elevatore anteriore
Elevator
Convoyeur
Elevator
Elevador

19.14_
1

Inversore pag.1
Reverser page1
Inverseur page1
Ruecklaufvorrichtung seite1
Inversor pag.1

MTB "AL" - 255 AL 4WD (551900071_551900135)

Laverda\43124.png

		Italiano	Inglese	Francese	Tedesco	Spagnolo
-	322787600	1 Cavo elettrico ● 3227876000 (1)	Wire/cable	Faisceau electrique	Draht	Hilo
-	322787650	1 Cavo ● 3227876000 (1)	Cable	Cable	Kabel	Cable
-	322788750	1 Supporto	Support	Support	Lagerung	Dispos.de sosten
-	322797950	1 Piastrina	Plate	Plaque	Plaettchen	Plaquita
-	355500720	2 Rondella ● 003555007150 (2)	Washer	Rondelle	Unterlegscheibe	Arandela
-	355500915	1 Rondella	Washer	Rondelle	Unterlegscheibe	Arandela
-	355533810	1 Rondella	Washer	Rondelle	Unterlegscheibe	Arandela
-	355533830	4 Rondella	Washer	Rondelle	Unterlegscheibe	Arandela

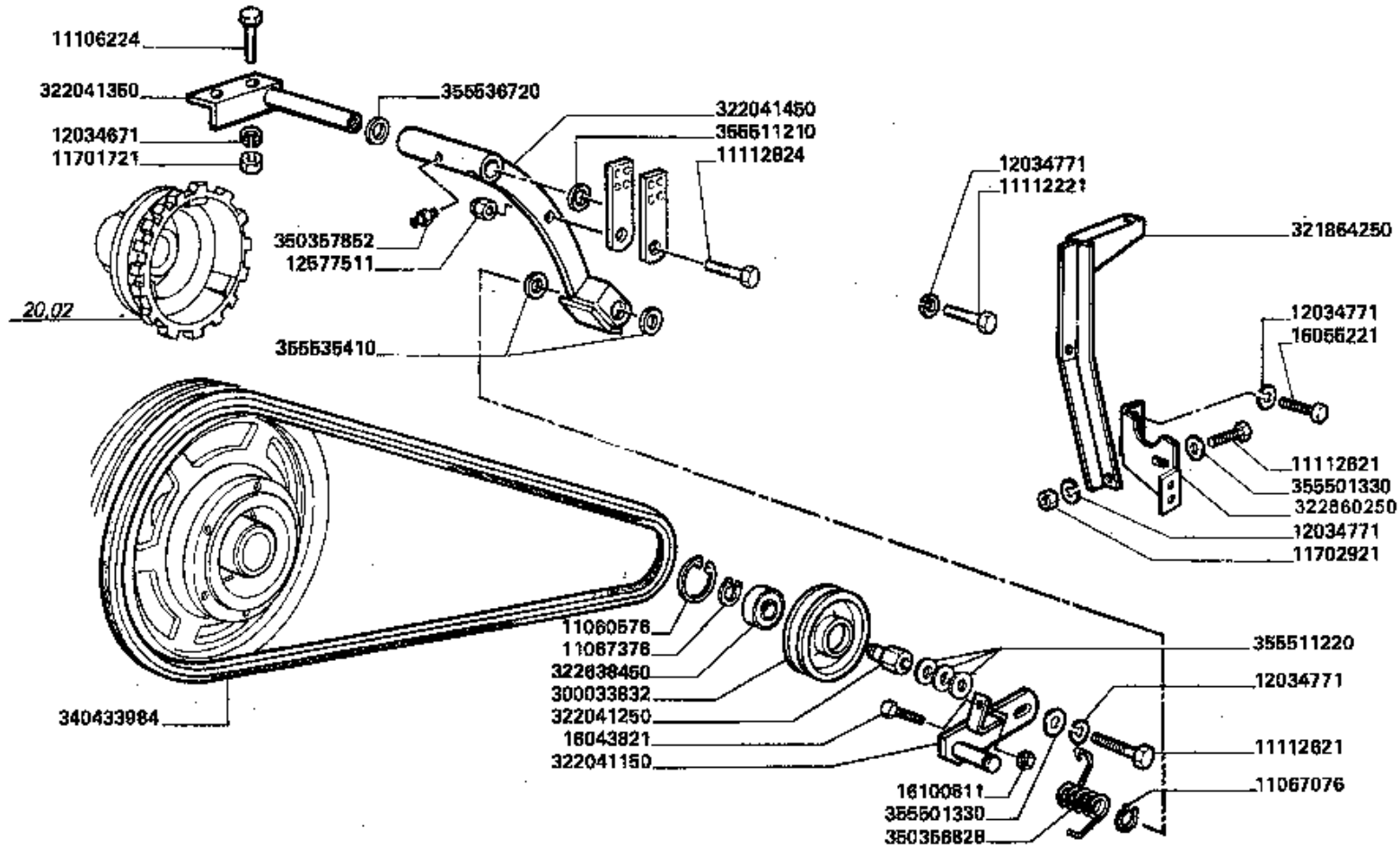
Elevatore anteriore
 Elevator
 Convoyeur
 Elevator
 Elevador

19.14_
 2

Inversore pag.2
 Reverser page2
 Inverseur page2
 Ruecklaufvorrichtung seite2
 Inversor pag.2

MTB "AL" - 255 AL 4WD (551900071_551900135)

Laverda43125.png



INVERSOIRE

255 AL 4WD

Inverseur
 Ruecklaufvorrichtung

Reverser
 Inversor

19.14

2/2 19140192000

Elevatore anteriore
Elevator
Convoyeur
Elevator
Elevador

19.14_
2

Inversore pag.2
Reverser page2
Inverseur page2
Ruecklaufvorrichtung seite2
Inversor pag.2

MTB "AL" - 255 AL 4WD (551900071_551900135)

LaverdaM43125.png

	Italiano	Inglese	Francese	Tedesco	Spagnolo
- 11060576	1 Anello elastico	Spring lockwasher	Circlips	Ring	Anillo
- 11067076	1 Anello elastico	Spring lockwasher	Circlips	Ring	Anillo
- 11067376	1 Anello elastico	Spring lockwasher	Circlips	Ring	Anillo
- 11106224	1 Vite	Screw	Vis	Schraube	Tornillo
- 11112221	1 Vite	Screw	Vis	Schraube	Tornillo
- 11112621	2 Vite	Screw	Vis	Schraube	Tornillo
- 11112824	1 Vite	Screw	Vis	Schraube	Tornillo
- 11701721	1 Dado	Nut	Ecrou	Mutter	Tuerca
- 11702921	1 Dado	Nut	Ecrou	Mutter	Tuerca
- 12034671	1 Rosetta	Lock washer	Rondelle frein	Federring	Arandela grower
- 12034771	4 Rosetta	Lock washer	Rondelle frein	Federring	Arandela grower
- 12577511	1 Dado	Nut	Ecrou	Mutter	Tuerca
- 16043821	1 Vite	Screw	Vis	Schraube	Tornillo
- 16055221	1 Vite	Screw	Vis	Schraube	Tornillo
- 16100811	1 Dado	Nut	Ecrou	Mutter	Tuerca
- 300033832	1 Tendicinghia	Tensioner,belt	Tendeur de courroie	Riemenspanner	Tensor de correa
	● 003000338325 (1)				
- 321864250	1 Puntone	Strut	Jambe de force	Verstrebung	Codal
- 322041150	1 Supporto	Support	Support	Lagerung	Dispos.de sosten
- 322041250	1 Perno	Pin	Goupille	Bolzen	Pasador
- 322041350	1 Perno	Pin	Goupille	Bolzen	Pasador
- 322041450	1 Braccio	Arm	Bras	Arm	Brazo
- 322638450	1 Cuscinetto	Bearing	Roulement	Lager	Coijnete de bolas
- 322860250	1 Supp.protez.lato sx.	Support	Support	Lagerhalter	Soporte
- 340433984	1 Cinghia	Belt	Courroie	Riemen	Cinghia
- 350356828	1 Molla	Spring	Ressort	Feder	Accionador

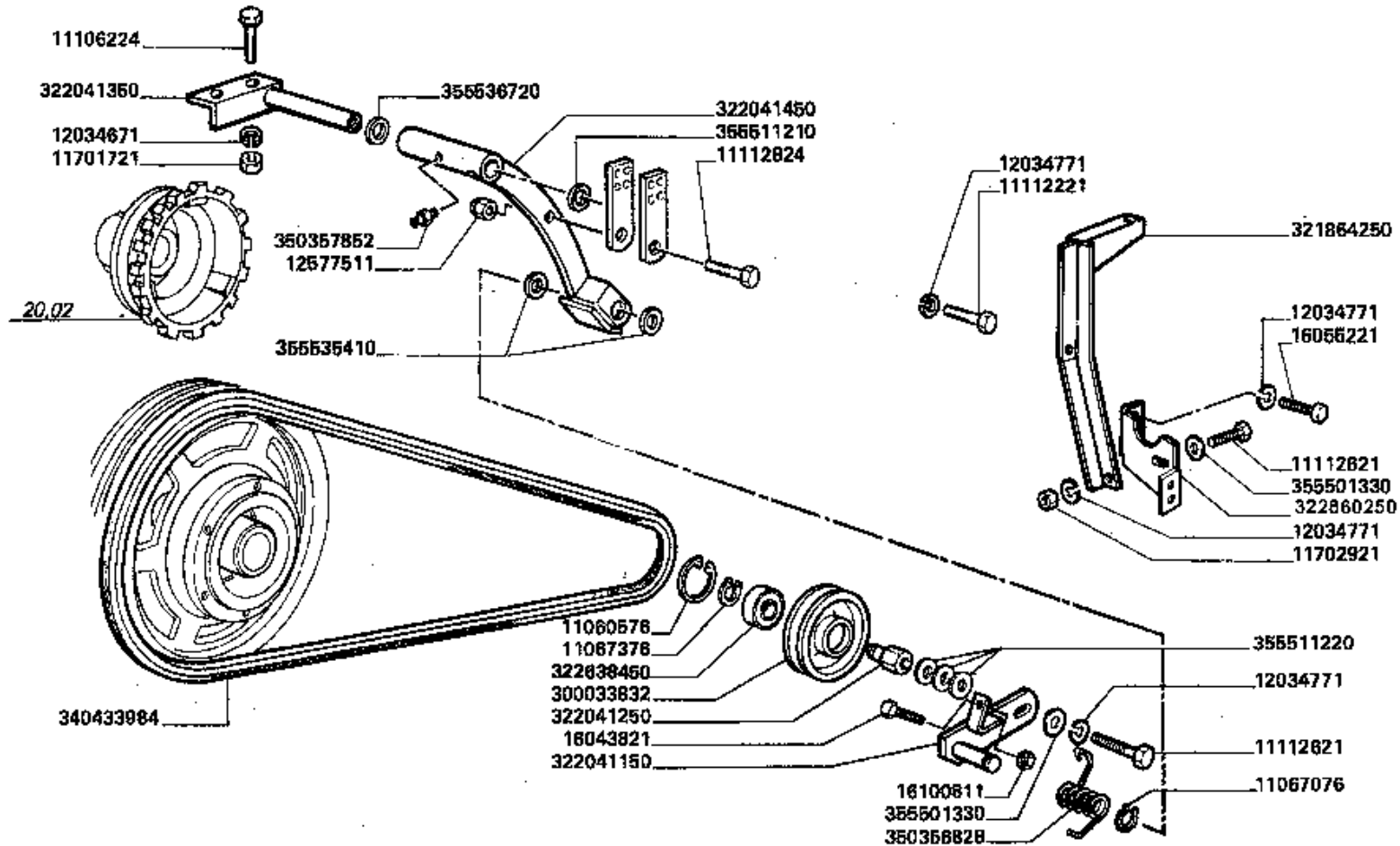
Elevatore anteriore
 Elevator
 Convoyeur
 Elevator
 Elevador

19.14_
 2

Inversore pag.2
 Reverser page2
 Inverseur page2
 Ruecklaufvorrichtung seite2
 Inversor pag.2

MTB "AL" - 255 AL 4WD (551900071_551900135)

Laverda43125.png



255 AL 4WD

Inverseur
 Ruecklaufvorrichtung

INVERSOIRE

Reverser
 Inversor

19.14

2/2 19140192000

Elevatore anteriore
Elevator
Convoyeur
Elevator
Elevador

19.14_
2

Inversore pag.2
Reverser page2
Inverseur page2
Ruecklaufvorrichtung seite2
Inversor pag.2

MTB "AL" - 255 AL 4WD (551900071_551900135)

LaverdaM43125.png

	Italiano	Inglese	Francese	Tedesco	Spagnolo
- 350357852	1 Ingrassatore	Nipple, lube	Graisseur	Schmiernippel	Engrasador
- 355501330	2 Rondella	Washer	Rondelle	Unterlegscheibe	Arandela
- 355511210	1 Rondella	Washer	Rondelle	Unterlegscheibe	Arandela
- 355511220	3 Rondella	Washer	Rondelle	Unterlegscheibe	Arandela
- 355535410	2 Rondella	Washer	Rondelle	Unterlegscheibe	Arandela
- 355536720	1 Rondella	Washer	Rondelle	Unterlegscheibe	Arandela

Battitura e separazione

Thresher

Battage

Dreschwerk

Trilla separacion

Simboli - Symbols - Symboles - Symbole - Symbolos

- (X) Qta x macchine vendute (aa.bbb.ccc.ddd) (aa) per 1,(bbb) 2-10 (ccc) 11-25 (ddd) 26-50 - Qty per tractors sold (aa.bbb.ccc.ddd) (aa) for 1,(bbb) 2-10 (ccc) 11-25 (ddd) 26-50 - Qte pour parc tracteurs (aa,bbb,ccc,ddd) (aa) pour 1,(bbb) 2-10 (ccc) 11-25 (ddd) 26-50 - Anzahl pro schleppersverkauf (aa,bbb,ccc,ddd) (aa) fuer 1,(bbb) 2-10 (ccc) 11-25 (ddd) 26-50 - Cantidad por maquinas vendidas (aa.bbb.ccc.ddd) (aa) 1,(bbb) 2-10 (ccc) 11-25 (ddd) 26-50
- T-A Sostituzione - Replacement - Substitution - Ersetzung - Substitucìon
- T-B Revisione - Overhaul - Revision - Überprüfung - Revisiòn
- T-C Registrazione - Setting - Enregistrement - Einstellung - Regulatiòn
- T-D Da classificare - ?da classificare - ?da classificare - ?da classificare - ?da classificare

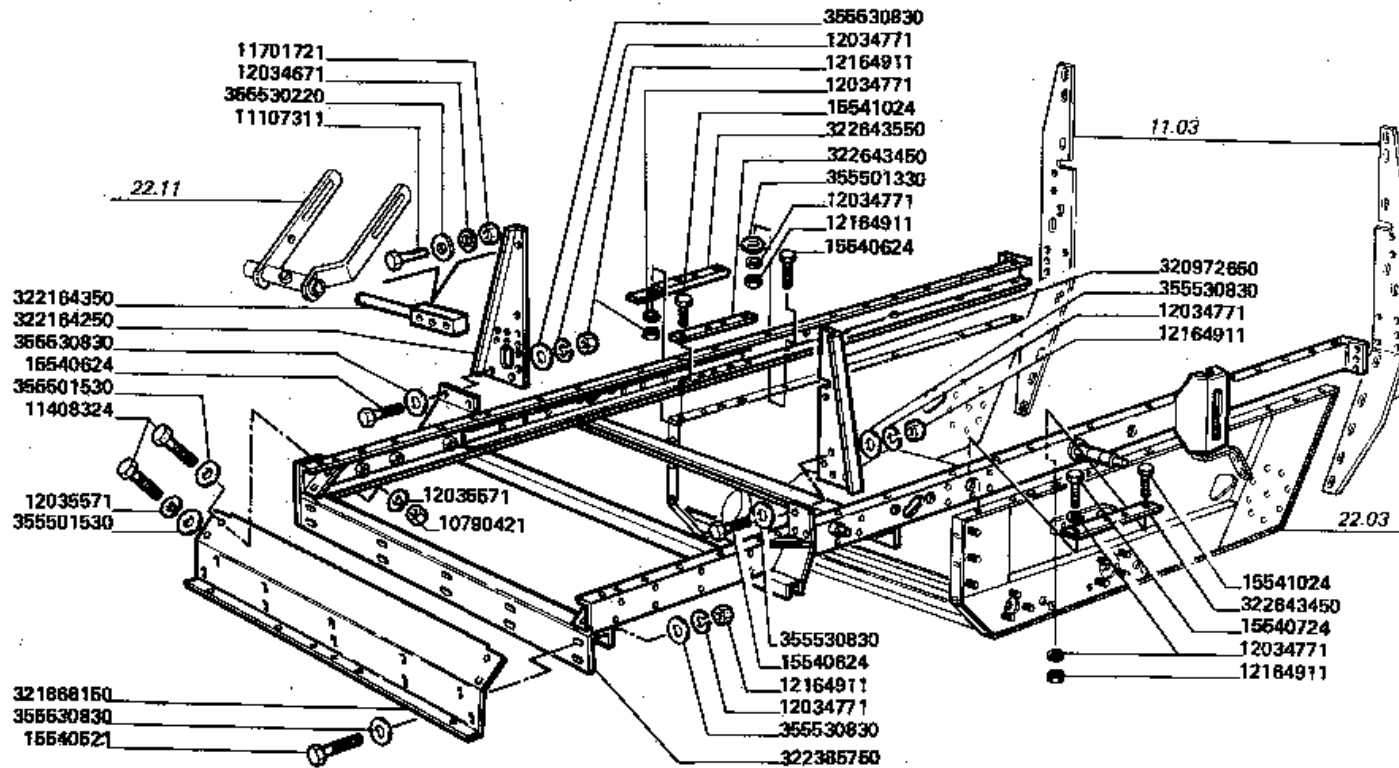
Battitura e separazione
 Thresher
 Battage
 Dreschwerk
 Trilla separacion

20.01_
 1

Telaio
 Frame
 Chassis
 Rahmen
 Bastidor

MTB "AL" - 255 AL 4WD (551900071_551900135)

Laverda43126.png



255 AL 4WD

Chassis
 Rahmen

TELAIO

Frame
 Bastidor

20.01

1/1 20010152002

Battitura e separazione
Thresher
Battage
Dreschwerk
Trilla separacion

20.01_
1

Telaio
Frame
Chassis
Rahmen
Bastidor

MTB "AL" - 255 AL 4WD (551900071_551900135)

LaverdaM43126.png

		Italiano	Inglese	Francese	Tedesco	Spagnolo
-	10790421	2 Dado	Nut	Ecrou	Mutter	Tuerca
-	11107311	3 Vite	Screw	Vis	Schraube	Tornillo
		● 000111073210 (3)				
-	11408324	4 Vite	Screw	Vis	Schraube	Tornillo
-	11701721	1 Dado	Nut	Ecrou	Mutter	Tuerca
-	12034671	4 Rosetta	Lock washer	Rondelle frein	Federring	Arandela grower
-	12034771	15 Rosetta	Lock washer	Rondelle frein	Federring	Arandela grower
-	12035571	4 Rosetta	Lock washer	Rondelle frein	Federring	Arandela grower
-	12164911	15 Dado	Nut	Ecrou	Mutter	Tuerca
-	15540521	1 Vite	Screw	Vis	Schraube	Tornillo
-	15540624	5 Vite	Screw	Vis	Schraube	Tornillo
-	15540724	2 Vite	Screw	Vis	Schraube	Tornillo
-	15541024	10 Vite	Screw	Vis	Schraube	Tornillo
-	320972650	1 Rinforzo	Reinforcement	Renfort	Verstaerkung	Refuerzo
-	321868150	1 Traversa	Crosspiece	Croisillon	Kreuzstueck	Pieza transversa
-	322164250	1 Costola	Grouser	Renfort	Plattensteg	Garra de zapata
-	322164350	1 Perno	Pin	Goupille	Bolzen	Pasador
-	322385750	1 Telaio	Frame	Bati	Rahmen	Bastidor
-	322643450	2 Piatto appoggio	Base plate	Plaque de base	Grundplatte	Plato base
-	322643550	2 Piatto appoggio	Base plate	Plaque de base	Grundplatte	Plato base
-	355501330	3 Rondella	Washer	Rondelle	Unterlegscheibe	Arandela
-	355501530	4 Rondella	Washer	Rondelle	Unterlegscheibe	Arandela
-	355530220	3 Rondella	Washer	Rondelle	Unterlegscheibe	Arandela
-	355530830	30 Rondella	Washer	Rondelle	Unterlegscheibe	Arandela

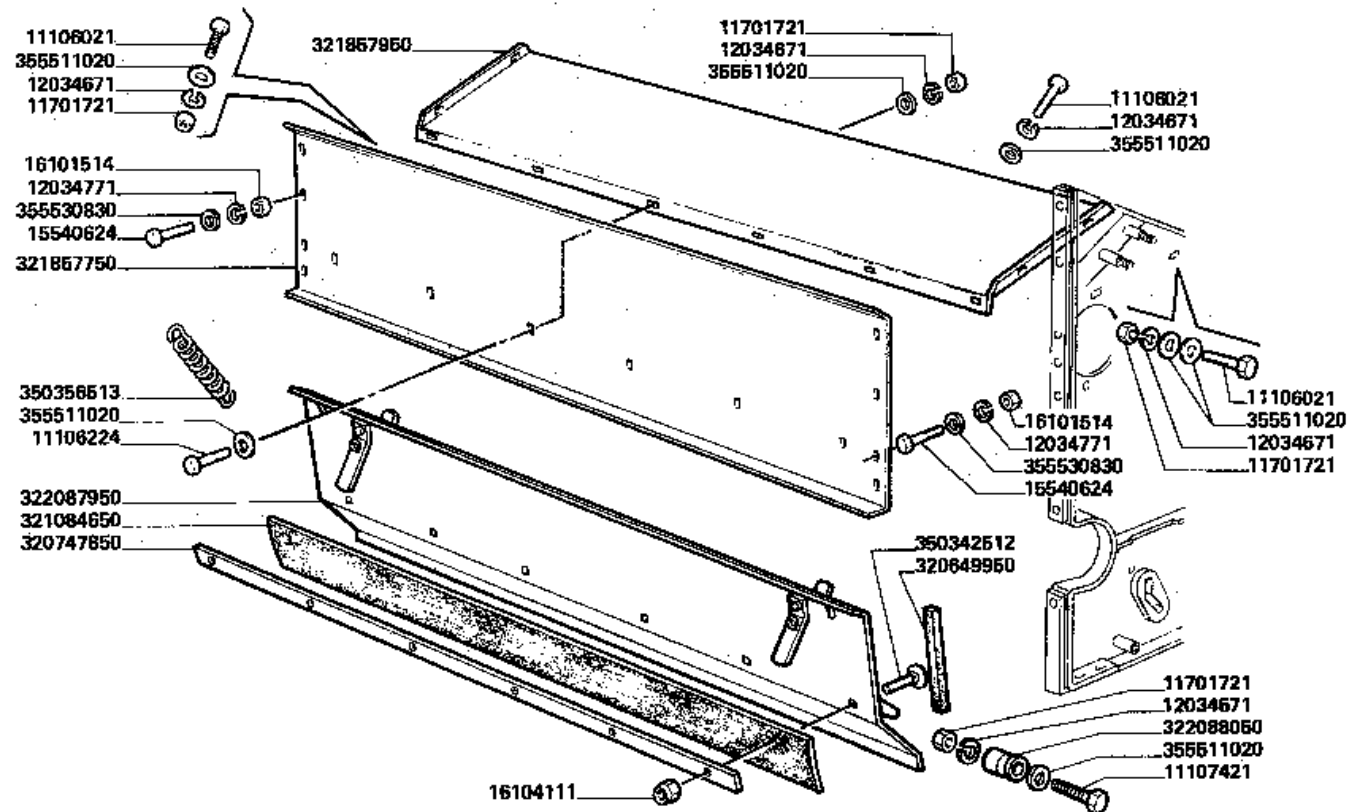
Battitura e separazione
Thresher
Battage
Dreschwerk
Trilla separacion

20.02_
1

Cassa battitore pag.1
Drum housing page1
Caisson du batteur page1
Dreschtrommelkasten seite1
Caja del cilindro pag.1

MTB "AL" - 255 AL 4WD (551900071_551900135)

Laverda43127.png



255 AL 4WD

Caisson du batteur
Dreschtrommelkasten

CASSA BATTITORE

Drum housing
Caja del cilindro

20.02

1/3 20020131002

Battitura e separazione
Thresher
Battage
Dreschwerk
Trilla separacion

20.02_
1

Cassa battitore pag.1
Drum housing page1
Caisson du batteur page1
Dreschtrommelkasten seite1
Caja del cilindro pag.1

MTB "AL" - 255 AL 4WD (551900071_551900135)

Laverda43127.png

	Italiano	Inglese	Francese	Tedesco	Spagnolo
- 11106021	24 Vite	Screw	Vis	Schraube	Tornillo
- 11106224	2 Vite	Screw	Vis	Schraube	Tornillo
- 11107421	2 Vite	Screw	Vis	Schraube	Tornillo
- 11701721	28 Dado	Nut	Ecrou	Mutter	Tuerca
- 12034671	38 Rosetta	Lock washer	Rondelle frein	Federring	Arandela grower
- 12034771	16 Rosetta	Lock washer	Rondelle frein	Federring	Arandela grower
- 15540624	9 Vite	Screw	Vis	Schraube	Tornillo
- 16101514	21 Dado	Nut	Ecrou	Mutter	Tuerca
- 16104111	8 Dado	Nut	Ecrou	Mutter	Tuerca
- 320649950	2 Guarnizione	Gasket	Guarniture	Dichtung	Junta
- 320747850	1 Riscontro	Strap	Patte de fixation	Lasche	Banda
- 321084650	1 Guarnizione	Gasket	Guarniture	Dichtung	Junta
- 321857750	1 Parete	Wall	Paroi	Wand	Pared
- 321857950	1 Tetto	Roof	Toit	Dach	Techo
- 322087950	1 Portello	Hatch	Demi porte	Schauloch	Compuerta
- 322088050	2 Perno	Pin	Goupille	Bolzen	Pasador
- 350342512	8 Vite	Screw	Vis	Schraube	Tornillo
- 350356513	2 Molla	Spring	Ressort	Feder	Accionador
- 355511020	40 Rondella	Washer	Rondelle	Unterlegscheibe	Arandela
- 355530830	18 Rondella	Washer	Rondelle	Unterlegscheibe	Arandela

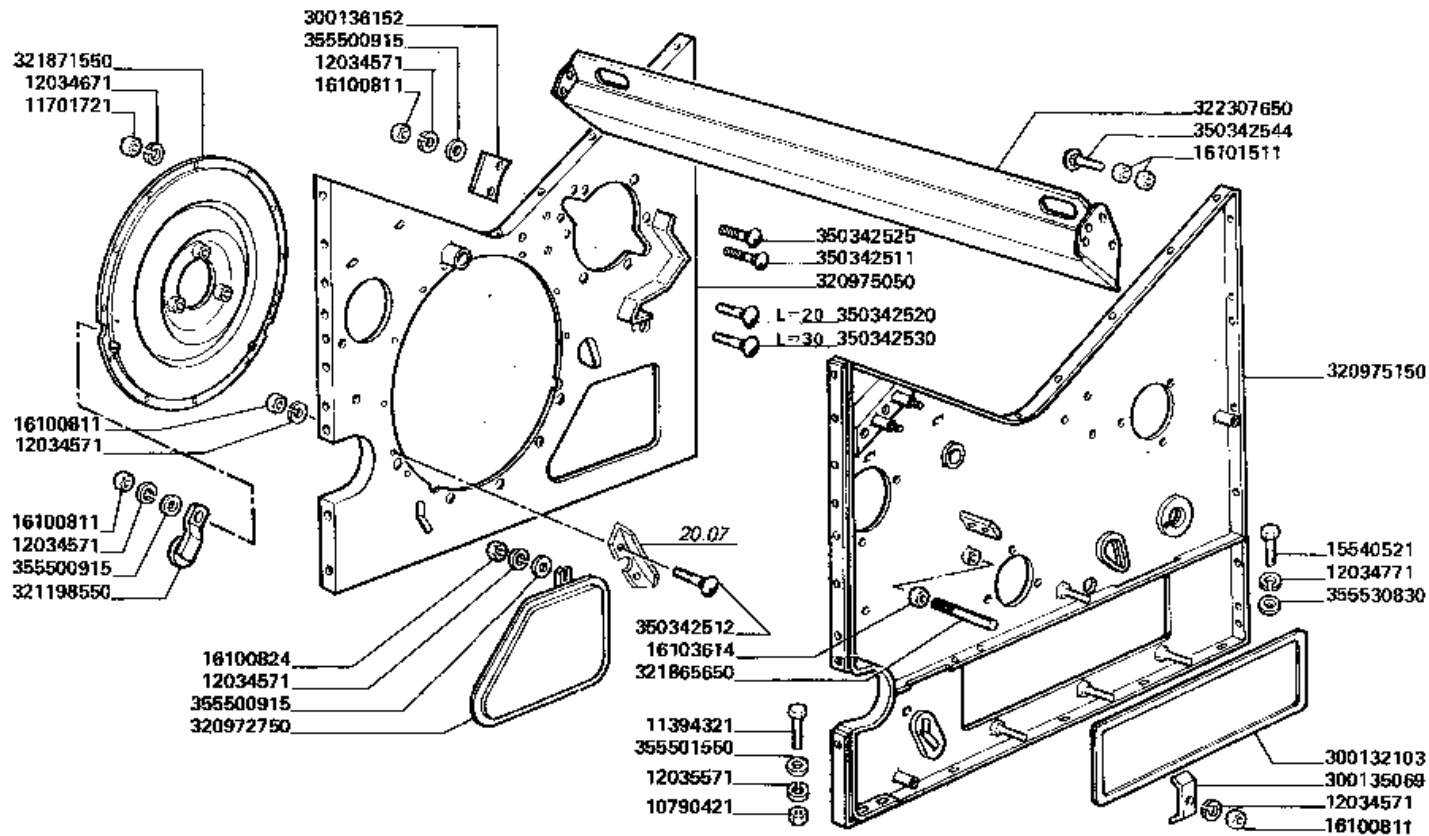
Battitura e separazione
 Thresher
 Battage
 Dreschwerk
 Trilla separacion

20.02_2

Cassa battitore pag.2
 Drum housing page2
 Caisson du batteur page2
 Dreschtrommelkasten seite2
 Caja del cilindro pag.2

MTB "AL" - 255 AL 4WD (551900071_551900135)

Laverda43128.png



255 AL 4WD

Caisson du batteur
 Dreschtrommelkasten

CASSA BATTITORE

Drum housing
 Caja del cilindro

20.02

2/3 20020131002

Battitura e separazione
Thresher
Battage
Dreschwerk
Trilla separacion

20.02_
2

Cassa battitore pag.2
Drum housing page2
Caisson du batteur page2
Dreschtrommelkasten seite2
Caja del cilindro pag.2

MTB "AL" - 255 AL 4WD (551900071_551900135)

LaverdaM43128.png

	Italiano	Inglese	Francese	Tedesco	Spagnolo
- 10790421	1 Dado	Nut	Ecrou	Mutter	Tuerca
- 11394321	1 Vite	Screw	Vis	Schraube	Tornillo
- 11701721	1 Dado	Nut	Ecrou	Mutter	Tuerca
- 12034571	5 Rosetta	Lock washer	Rondelle frein	Federring	Arandela grower
- 12034671	1 Rosetta	Lock washer	Rondelle frein	Federring	Arandela grower
- 12034771	1 Rosetta	Lock washer	Rondelle frein	Federring	Arandela grower
- 12035571	1 Rosetta	Lock washer	Rondelle frein	Federring	Arandela grower
- 15540521	1 Vite	Screw	Vis	Schraube	Tornillo
- 16100811	4 Dado	Nut	Ecrou	Mutter	Tuerca
- 16100824	1 Dado	Nut	Ecrou	Mutter	Tuerca
- 16101511	2 Dado	Nut	Ecrou	Mutter	Tuerca
- 16103614	1 Dado	Nut	Ecrou	Mutter	Tuerca
	● 000161036110 (1)				
- 300132103	1 Portello	Hatch	Demi porte	Schauloch	Compuerta
- 300135069	1 Piastrina	Plate	Plaquette	Plaettchen	Plaquita
- 300136152	1 Chiusura	Panel	Couvercle	Deckel	Cubierta
- 320972750	1 Sportello	Lid	Trappe	Klappe	Tapa
- 320975050	1 Fiancata	Side panel	Flanc	Seitenwand	Costado carroceria
- 320975150	1 Fiancata	Side panel	Flanc	Seitenwand	Costado carroceria
- 321198550	1 Chiusura	Panel	Couvercle	Deckel	Cubierta
- 321865650	1 Perno	Pin	Goupille	Bolzen	Pasador
- 321871550	1 Coperchio	Cover	Couvercle	Deckel	Tapadera
- 322307650	1 Rasamento	Scraper	Racleur	Reibplatte	Chapa de roce
- 350342511	1 Vite	Screw	Vis	Schraube	Tornillo
- 350342512	1 Vite	Screw	Vis	Schraube	Tornillo
- 350342520	1 Vite	Screw	Vis	Schraube	Tornillo

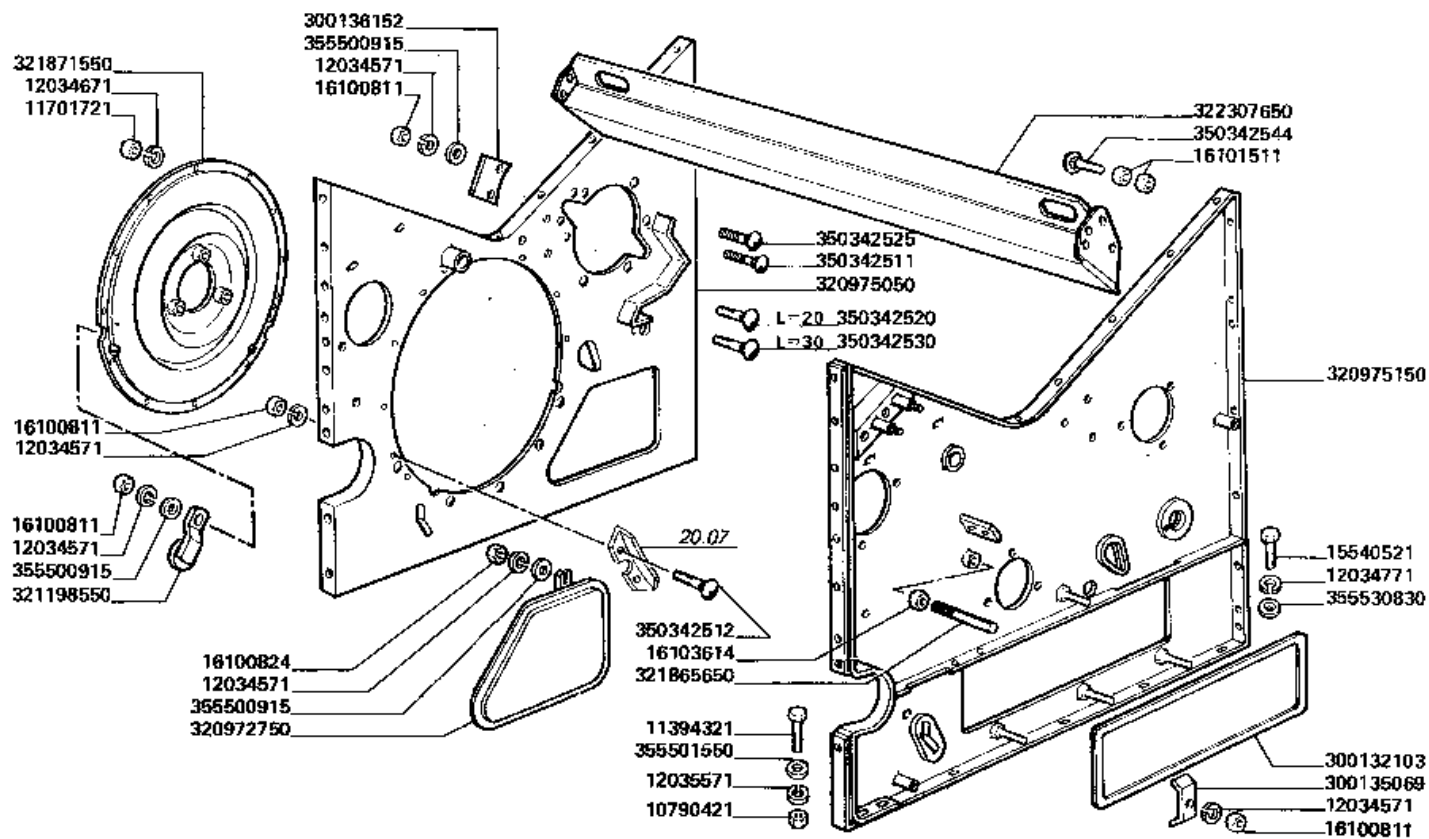
Battitura e separazione
 Thresher
 Battage
 Dreschwerk
 Trilla separacion

20.02_2

Cassa battitore pag.2
 Drum housing page2
 Caisson du batteur page2
 Dreschtrommelkasten seite2
 Caja del cilindro pag.2

MTB "AL" - 255 AL 4WD (551900071_551900135)

Laverda43128.png



255 AL 4WD

Caisson du batteur
 Dreschtrommelkasten

CASSA BATTITORE

Drum housing
 Caja del cilindro

20.02

2/3 20020131002

Battitura e separazione
Thresher
Battage
Dreschwerk
Trilla separacion

20.02_
2

Cassa battitore pag.2
Drum housing page2
Caisson du batteur page2
Dreschtrommelkasten seite2
Caja del cilindro pag.2

MTB "AL" - 255 AL 4WD (551900071_551900135)

Laverda43128.png

	Italiano	Inglese	Francese	Tedesco	Spagnolo
- 350342525	1 Vite	Screw	Vis	Schraube	Tornillo
- 350342530	1 Vite	Screw	Vis	Schraube	Tornillo
- 350342544	1 Vite	Screw	Vis	Schraube	Tornillo
- 355500915	3 Rondella	Washer	Rondelle	Unterlegscheibe	Arandela
- 355501550	1 Rondella	Washer	Rondelle	Unterlegscheibe	Arandela
- 355530830	1 Rondella	Washer	Rondelle	Unterlegscheibe	Arandela

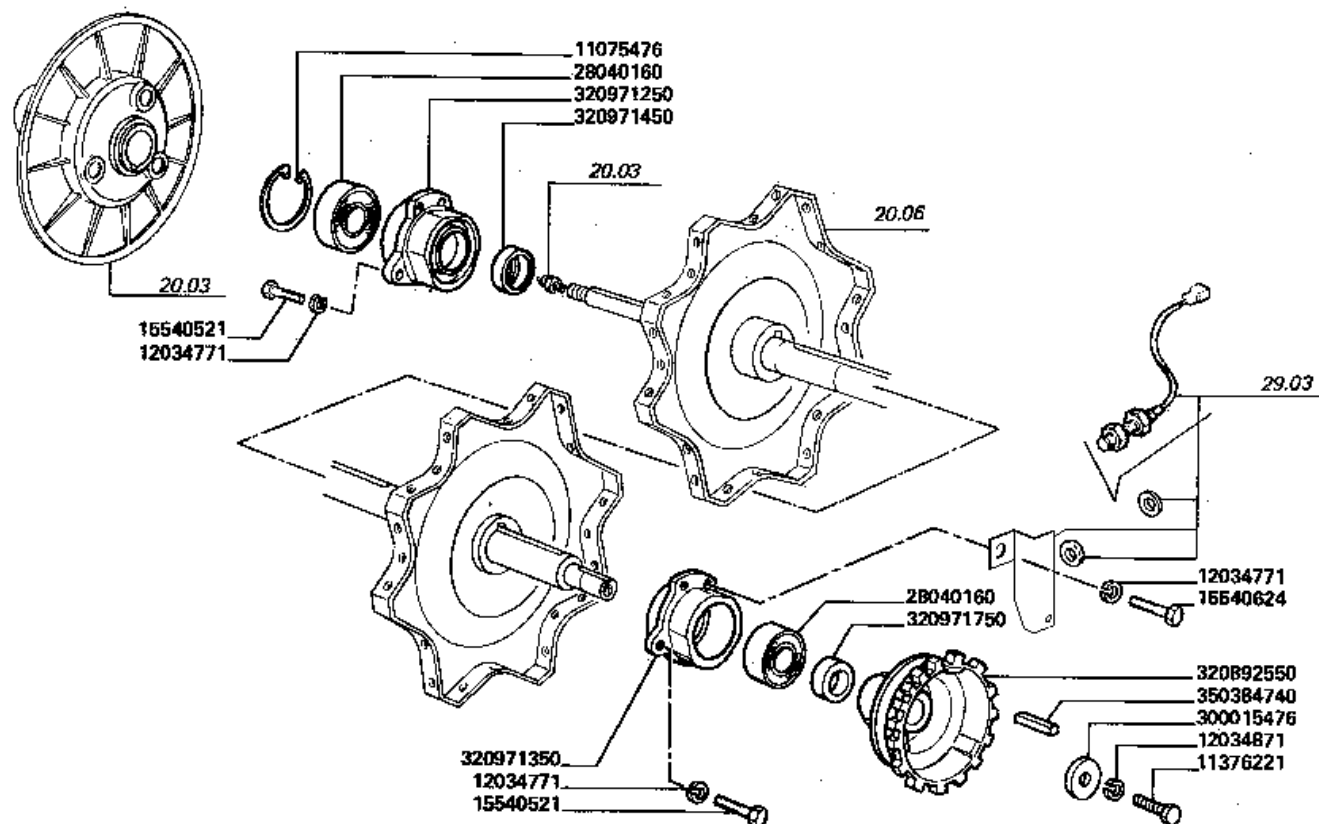
Battitura e separazione
Thresher
Battage
Dreschwerk
Trilla separacion

MTB "AL" - 255 AL 4WD (551900071_551900135)

20.02_
3

Cassa battitore pag.3
Drum housing page3
Caisson du batteur page3
Dreschtrommelkasten seite3
Caja del cilindro pag.3

Laverda43129.png



255 AL 4WD

Caisson du batteur
Dreschtrommelkasten

CASSA BATTITORE

Drum housing
Caja del cilindro

20.02

3/3 20020131002

Battitura e separazione
Thresher
Battage
Dreschwerk
Trilla separacion

20.02_
3

Cassa battitore pag.3
Drum housing page3
Caisson du batteur page3
Dreschtrummelkasten seite3
Caja del cilindro pag.3

MTB "AL" - 255 AL 4WD (551900071_551900135)

LaverdaM43129.png

	Italiano	Inglese	Francese	Tedesco	Spagnolo
- 11075476	1 Anello elastico	Spring lockwasher	Circlips	Ring	Anillo
- 11376221	1 Vite	Screw	Vis	Schraube	Tornillo
- 12034771	3 Rosetta	Lock washer	Rondelle frein	Federring	Arandela grower
- 12034871	1 Rosetta	Lock washer	Rondelle frein	Federring	Arandela grower
- 15540521	2 Vite	Screw	Vis	Schraube	Tornillo
- 15540624	1 Vite	Screw	Vis	Schraube	Tornillo
- 28040160	2 Cuscinetto	Bearing	Roulement	Lager	Coijnete de bolas
- 300015476	1 Rondella	Washer	Rondelle	Unterlegscheibe	Arandela
- 320892550	1 Puleggia	Pulley	Poulie	Riemenscheibe	Polea
- 320971250	1 Supporto	Support	Support	Lagerung	Dispos.de sosten
- 320971350	1 Supporto	Support	Support	Lagerung	Dispos.de sosten
- 320971450	1 Rondella	Washer	Rondelle	Unterlegscheibe	Arandela
- 320971750	1 Distanziale	Spacer	Entretoise	Abstandstueck	Separador
- 350384740	1 Linguetta	Key	Clavette	Keil	Chaveta

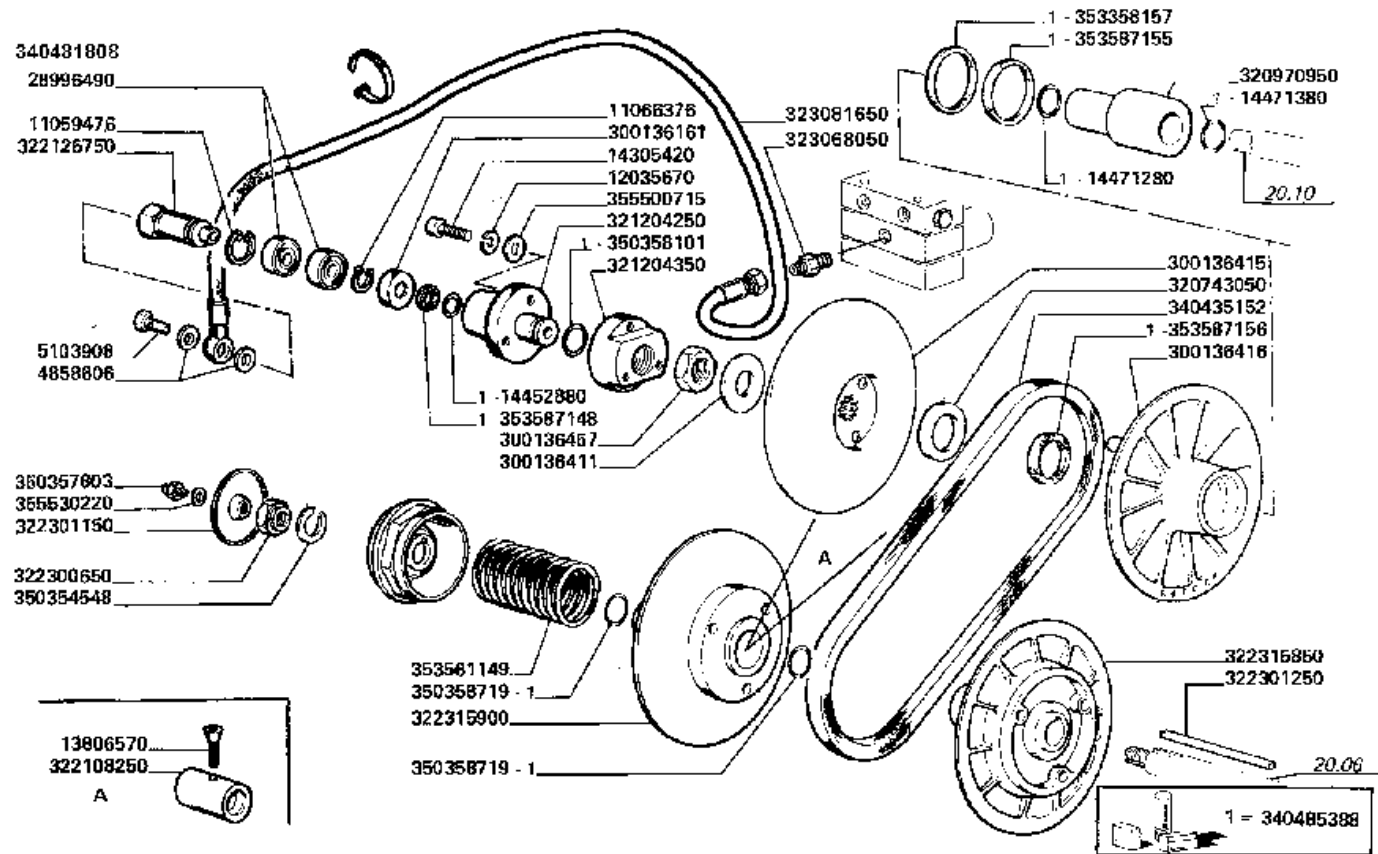
Battitura e separazione
 Thresher
 Battage
 Dreschwerk
 Trilla separacion

20.03_1

Variatore battitore
 Drum variator
 Variateur du batteur
 Dreschtrommelvariator
 Variador del cilindro

MTB "AL" - 255 AL 4WD (551900071_551900135)

Laverda\20-03-1-255-AL-4wd-REV-1a-ed-2004.png



255 AL 4WD

Variateur du batteur
 Dreschtrommelvariator

VARIATORE BATTITORE

Drum variator
 Variador del cilindro

20.03

1/1 20030131002

Battitura e separazione
Thresher
Battage
Dreschwerk
Trilla separacion

20.03_
1

Variatore battitore
Drum variator
Variateur du batteur
Dreschtrommelvariator
Variador del cilindro

MTB "AL" - 255 AL 4WD (551900071_551900135)

Laverda\20-03-1-255-AL-4wd-REV-1a-ed-2004.png

		Italiano	Inglese	Francese	Tedesco	Spagnolo
-	11059476	1 Anello elastico	Spring lockwasher	Circlips	Ring	Anillo
-	11066376	1 Anello elastico	Spring lockwasher	Circlips	Ring	Anillo
-	12035670	1 Rosetta	Lock washer	Rondelle frein	Federring	Arandela grower
		● 000120356710 (1)				
-	13806570	1 Vite	Screw	Vis	Schraube	Tornillo
-	14305420	1 Vite	Screw	Vis	Schraube	Tornillo
-	14452880	1 O-ring	O-ring	Joint thorique	Dichtring	Junta hermetica
-	14471280	1 O-ring	O-ring	Joint thorique	Dichtring	Junta hermetica
-	14471380	1 O-ring	O-ring	Joint thorique	Dichtring	Junta hermetica
-	28996490	2 Cuscinetto	Bearing	Roulement	Lager	Coijnete de bolas
-	300136161	1 Rondella	Washer	Rondelle	Unterlegscheibe	Arandela
-	300136411	1 Rosetta	Lock washer	Rondelle frein	Federring	Arandela grower
-	300136415	1 Disco	Disc	Disque	Scheibe	Disco
-	300136416	1 Disco	Disc	Disque	Scheibe	Disco
-	300136457	1 Dado	Nut	Ecrou	Mutter	Tuerca
-	320743050	1 Distanziale	Spacer	Entretoise	Abstandstueck	Separador
-	320970950	1 Distanziale	Spacer	Entretoise	Abstandstueck	Separador
-	321204250	1 Supporto	Support	Support	Lagerung	Dispos.de sosten
-	321204350	1 Dado	Nut	Ecrou	Mutter	Tuerca
-	322108250	1 Bronzina	Bearing	Coussinet	Lager	Cojinete
-	322126750	1 Raccordo	Union	Raccord	Verschraubung	Racor
-	322300650	1 Dado	Nut	Ecrou	Mutter	Tuerca
-	322301150	1 Protezione	Shield	Protection	Schutz	Proteccion
-	322301250	1 Linguetta	Key	Clavette	Keil	Chaveta
-	322315850	1 Disco	Disc	Disque	Scheibe	Disco
-	322315900	1 Disco	Disc	Disque	Scheibe	Disco

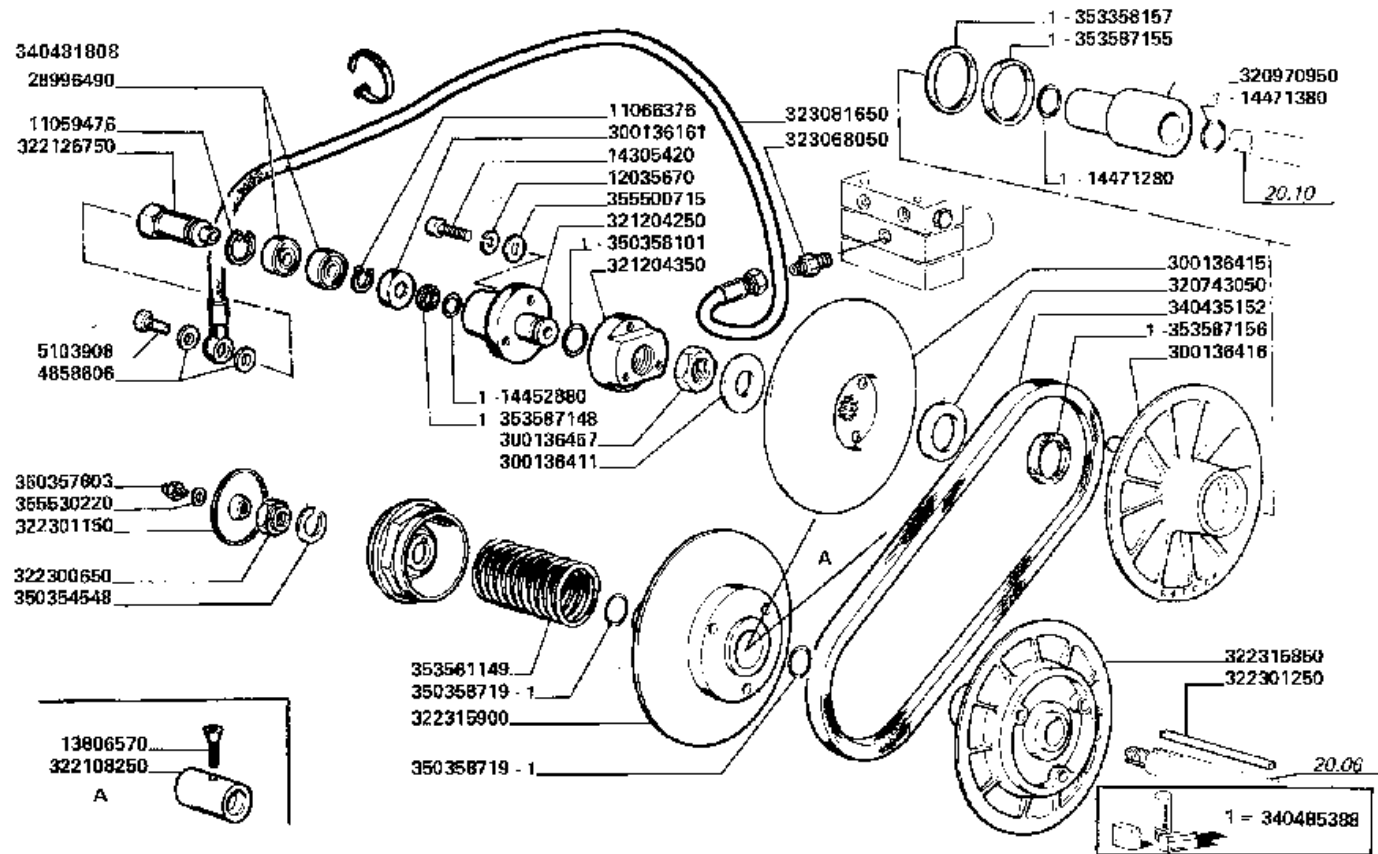
Battitura e separazione
 Thresher
 Battage
 Dreschwerk
 Trilla separacion

20.03_1

Variatore battitore
 Drum variator
 Variateur du batteur
 Dreschtrommelvariator
 Variador del cilindro

MTB "AL" - 255 AL 4WD (551900071_551900135)

Laverda\20-03-1-255-AL-4wd-REV-1a-ed-2004.png



255 AL 4WD

Variateur du batteur
 Dreschtrommelvariator

VARIATORE BATTITORE

Drum variator
 Variador del cilindro

20.03

1/1 20030131002

Battitura e separazione
Thresher
Battage
Dreschwerk
Trilla separacion

20.03_
1

Variatore battitore
Drum variator
Variateur du batteur
Dreschtrommelvariator
Variador del cilindro

MTB "AL" - 255 AL 4WD (551900071_551900135)

Laverda\20-03-1-255-AL-4wd-REV-1a-ed-2004.png

	Italiano	Inglese	Francese	Tedesco	Spagnolo
- 323068050	1 Raccordo	Union	Raccord	Verschraubung	Racor
- 323081650	1 Tubo flessibile	Hose	Tuyau flexible	Schlauch	Flexible
- 340435152	1 Cinghia	Belt	Courroie	Riemen	Cinghia
	● 003404351550 (1)				
- 340481808	1 Fascetta	Clamp	Collier	Halteschelle	Abrazadera
	● 003404818130 (1)				
- 340485388	1 Serie guarnizioni	Kit seals	Lot garnitures	Dichtungssatz	Serie de juntas
- 350354548	1 Rosetta	Lock washer	Rondelle frein	Federring	Arandela grower
- 350357803	1 Ingrassatore	Nipple, lube	Graisseur	Schmiernippel	Engrasador
- 350358101	1 Guarnizione	Gasket	Guarniture	Dichtung	Junta
- 350358719	2 Guarnizione	Gasket	Guarniture	Dichtung	Junta
- 353561149	1 Molla	Spring	Ressort	Feder	Accionador
- 353587148	1 Anello	Ring	Anneau	Ring	Aro
- 353587155	1 Guarnizione	Gasket	Guarniture	Dichtung	Junta
- 353587156	1 Guarnizione	Gasket	Guarniture	Dichtung	Junta
- 353587157	1 Guarnizione	Gasket	Guarniture	Dichtung	Junta
- 355500715	1 Rondella	Washer	Rondelle	Unterlegscheibe	Arandela
- 355530220	1 Rondella	Washer	Rondelle	Unterlegscheibe	Arandela
- 4858606	2 Rondella	Washer	Rondelle	Unterlegscheibe	Arandela
- 5103908	1 Vite	Screw	Vis	Schraube	Tornillo

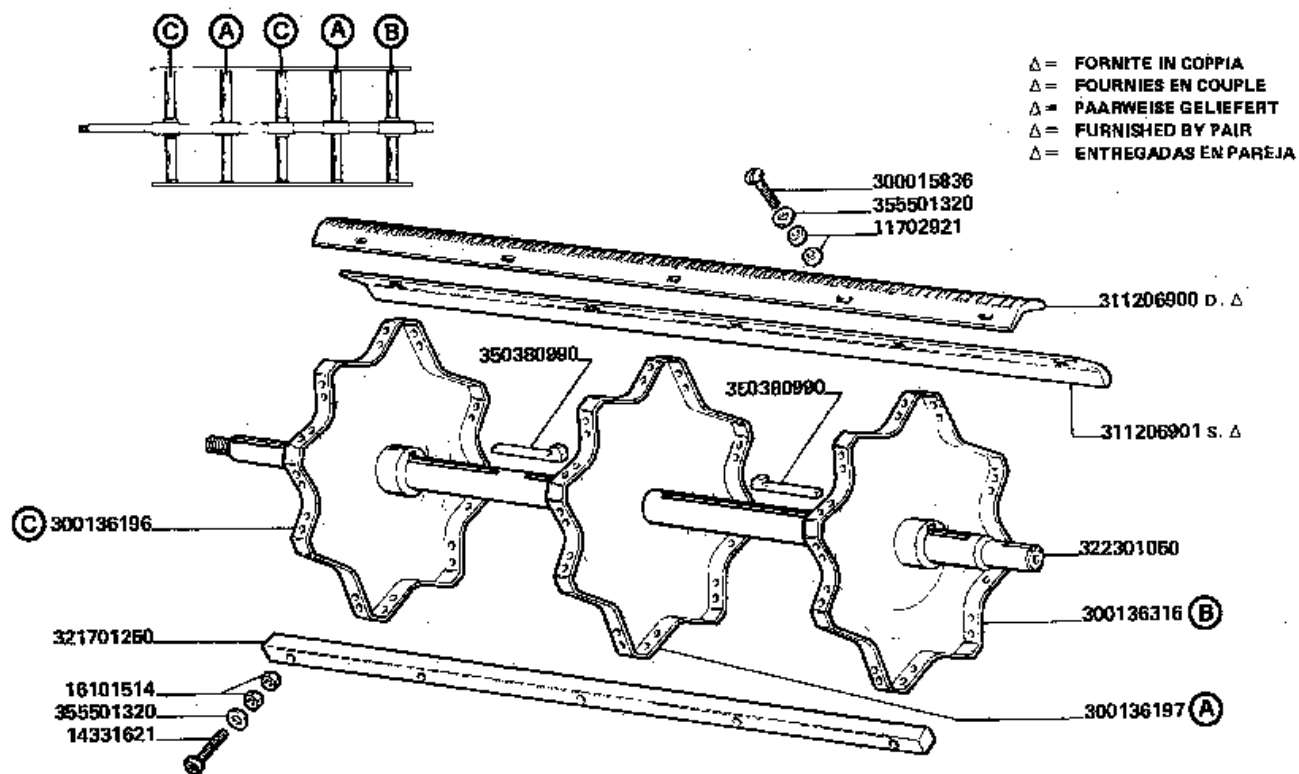
Battitura e separazione
 Thresher
 Battage
 Dreschwerk
 Trilla separacion

20.06_
 1

Battitore a spranghe
 Drum with bars
 Batteur a battes
 Dreschtrommel mit leisten
 Cilindro de barras

MTB "AL" - 255 AL 4WD (551900071_551900135)

Laverda43131.png



255 AL 4WD

Batteur a battes
 Dreschtrommel mit leisten

BATTITORE A SPRANGHE

Drum with bars
 Cilindro de barras

20.06

1/1

20060131023

Battitura e separazione
Thresher
Battage
Dreschwerk
Trilla separacion

20.06_
1

Battitore a spranghe
Drum with bars
Batteur a battes
Dreschtrommel mit leisten
Cilindro de barras

MTB "AL" - 255 AL 4WD (551900071_551900135)

LaverdaM43131.png

	Italiano	Inglese	Francese	Tedesco	Spagnolo
- 11702921	2 Dado	Nut	Ecrou	Mutter	Tuerca
- 14331621	1 Vite	Screw	Vis	Schraube	Tornillo
- 16101514	2 Dado	Nut	Ecrou	Mutter	Tuerca
- 300015836	1 Vite	Screw	Vis	Schraube	Tornillo
- 300136196	2 Supporto	Support	Support	Lagerung	Dispos.de sosten
- 300136197	1 Supporto	Support	Support	Lagerung	Dispos.de sosten
- 300136316	1 Supporto	Support	Support	Lagerung	Dispos.de sosten
- 311206900	1 Coppia spranghe	Pair bar plate	Battes (paire)	Leitbarken paarung	Par barra metalica
- 311206901	1 Coppia spranghe	Pair bar plate	Battes (paire)	Leitbarken paarung	Par barra metalica
- 321701250	1 Spranga	Bar	Barre	Stab	Barra
- 322301050	1 Albero battitore	Drummer mast	Arbre du batteur	Mat	Mastil
- 350380990	2 Chiave	Key	Cle	Schr.schluessel	Llave de rueda
- 355501320	2 Rondella	Washer	Rondelle	Unterlegscheibe	Arandela

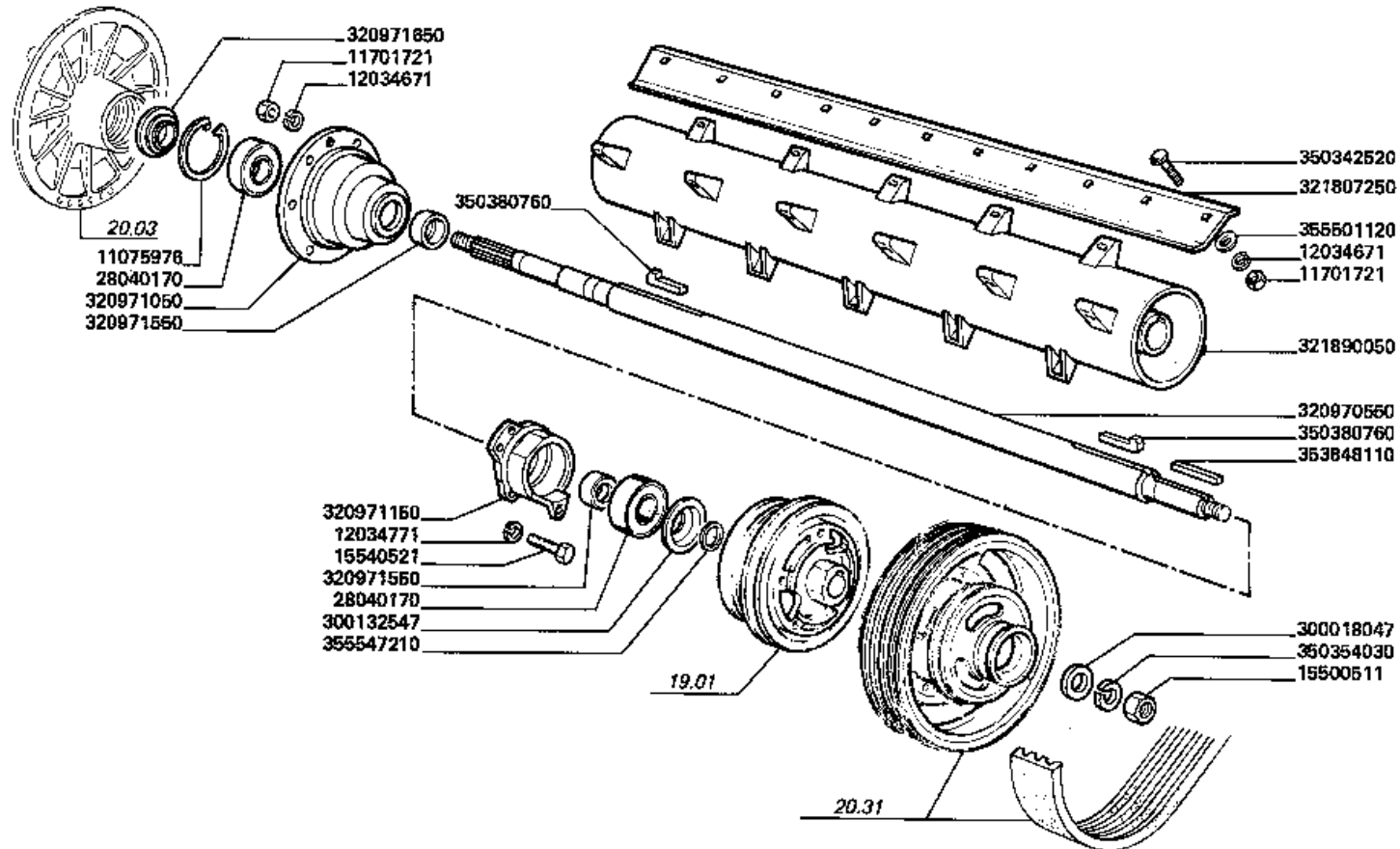
Battitura e separazione
 Thresher
 Battage
 Dreschwerk
 Trilla separacion

20.10_
 1

Postbattitore
 Beater behind drum
 Separateur rotatif
 Strohleitrommel
 Deflector de salida

MTB "AL" - 255 AL 4WD (551900071_551900135)

Laverda43132.png



255 AL 4WD

Tiro-paille
 Strohleitrommel

POSTBATTITORE

Beater behind drum
 Deflector de salida

20.10

1/1 20100131002

Battitura e separazione
Thresher
Battage
Dreschwerk
Trilla separacion

20.10_
1

Postbattitore
Beater behind drum
Separateur rotatif
Strohleitrommel
Deflector de salida

MTB "AL" - 255 AL 4WD (551900071_551900135)

LaverdaM43132.png

		Italiano	Inglese	Francese	Tedesco	Spagnolo
-	11075976	1 Anello elastico	Spring lockwasher	Circlips	Ring	Anillo
-	11701721	2 Dado	Nut	Ecrou	Mutter	Tuerca
-	12034671	2 Rosetta	Lock washer	Rondelle frein	Federring	Arandela grower
-	12034771	1 Rosetta	Lock washer	Rondelle frein	Federring	Arandela grower
-	15500511	1 Dado	Nut	Ecrou	Mutter	Tuerca
-	15540521	1 Vite	Screw	Vis	Schraube	Tornillo
-	28040170	2 Cuscinetto	Bearing	Roulement	Lager	Coijnete de bolas
-	300018047	1 Rondella	Washer	Rondelle	Unterlegscheibe	Arandela
-	300132547	1 Rondella	Washer	Rondelle	Unterlegscheibe	Arandela
-	320970550	1 Albero	Shaft	Arbre	Welle	Arbol
-	320971050	1 Supporto	Support	Support	Lagerung	Dispos.de sosten
-	320971150	1 Supporto	Support	Support	Lagerung	Dispos.de sosten
-	320971550	2 Rondella	Washer	Rondelle	Unterlegscheibe	Arandela
-	320971650	1 Rondella	Washer	Rondelle	Unterlegscheibe	Arandela
-	321807250	1 Pala	Shovel	Soc cultivateur	Schaufel	Pala
-	321890050	1 Postbattitore	Beater	Separateur rotatif	Dreschtrommel	Cilindro de trilla
-	350342520	1 Vite	Screw	Vis	Schraube	Tornillo
-	350354030	1 Rosetta	Lock washer	Rondelle frein	Federring	Arandela grower
		● 003503546300 (1)				
-	350380760	2 Chiave	Key	Cle	Schr.schluessel	Llave de rueda
-	353848110	1 Linguetta	Key	Clavette	Keil	Chaveta
-	355501120	1 Rondella	Washer	Rondelle	Unterlegscheibe	Arandela
-	355547210	1 Rondella	Washer	Rondelle	Unterlegscheibe	Arandela

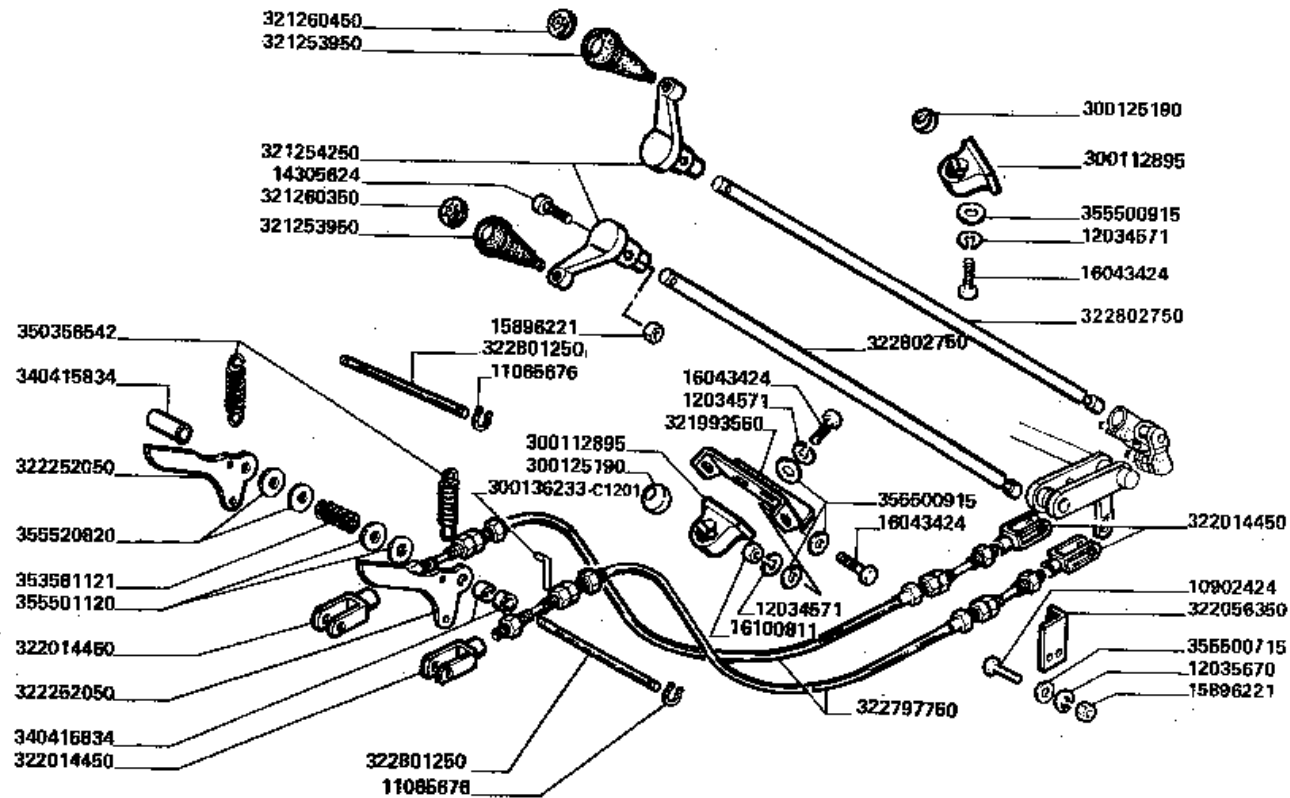
Battitura e separazione
 Thresher
 Battage
 Dreschwerk
 Trilla separacion

20.12_
 1

Comando regolatore controbattitore pag.1
 Concave control drive page1
 Commande réglage du contrebattreur page1
 Dreschkorbeinstellung antrieb seite1
 Mando regulacion del concavo pag.1

MTB "AL" - 255 AL 4WD (551900071_551900135)

Laverda43133.png



COMANDO REGOLAZIONE CONTROBATTITORE

255 AL 4WD

Commande réglage du contrebattreur
 Strohkörbtrieb

Concave control drive
 Mando regulacion del concavo

20.12

1/2 20120172005

Battitura e separazione
Thresher
Battage
Dreschwerk
Trilla separacion

20.12_
1

Comando regolatore controbattitore pag.1
Concave control drive page1
Commande reglage du contrebattieur page1
Dreschkorbeinstellung antrieb seite1
Mando regulacion del concavo pag.1

MTB "AL" - 255 AL 4WD (551900071_551900135)

LaverdaM43133.png

		Italiano	Inglese	Francese	Tedesco	Spagnolo
-	10902424	1 Vite ● 000109024240 (1)	Screw	Vis	Schraube	Tornillo
-	11065676	2 Anello elastico	Spring lockwasher	Circlips	Ring	Anillo
-	12034571	3 Rosetta	Lock washer	Rondelle frein	Federring	Arandela grower
-	12035670	1 Rosetta ● 000120356710 (1)	Lock washer	Rondelle frein	Federring	Arandela grower
-	14305624	1 Vite	Screw	Vis	Schraube	Tornillo
-	15896221	2 Dado	Nut	Ecrou	Mutter	Tuerca
-	16043424	3 Vite	Screw	Vis	Schraube	Tornillo
-	16100811	1 Dado	Nut	Ecrou	Mutter	Tuerca
-	300112895	2 Supporto	Support	Support	Lagerung	Dispos.de sosten
-	300125190	2 Snodo	Ball joint	Rotule	Kardangelenk	Articulacion
-	300136233	1 Spina	Dowel	Plot	Zylinderstift	Centraje
-	321253950	2 Impugnatura	Handle grip	Pommeau	Kugelgriff	Perilla
-	321254250	2 Manovella	Crank	Manivelle	Kurbel	Manivela
-	321260350	1 Tappo	Plug	Bouchon	Verschl.stopfen	Tapon
-	321260450	1 Tappo	Plug	Bouchon	Verschl.stopfen	Tapon
-	321993550	1 Piastrina	Plate	Plaquette	Plaettchen	Plaquita
-	322014450	4 Forcella	Yoke	Chape articulat	Gelenkgabel	Yugo
-	322056350	1 Supporto	Support	Support	Lagerung	Dispos.de sosten
-	322252050	2 Indice	Index list	Repertoire	Verzeichnis	Indice
-	322797750	2 Cavo elettrico	Wire/cable	Faisceau electrique	Draht	Hilo
-	322801250	2 Perno	Pin	Goupille	Bolzen	Pasador
-	322802750	2 Asta	Rod	Tringle	Stange	Varilla
-	340415834	3 Distanziale	Spacer	Entretoise	Abstandstueck	Separador

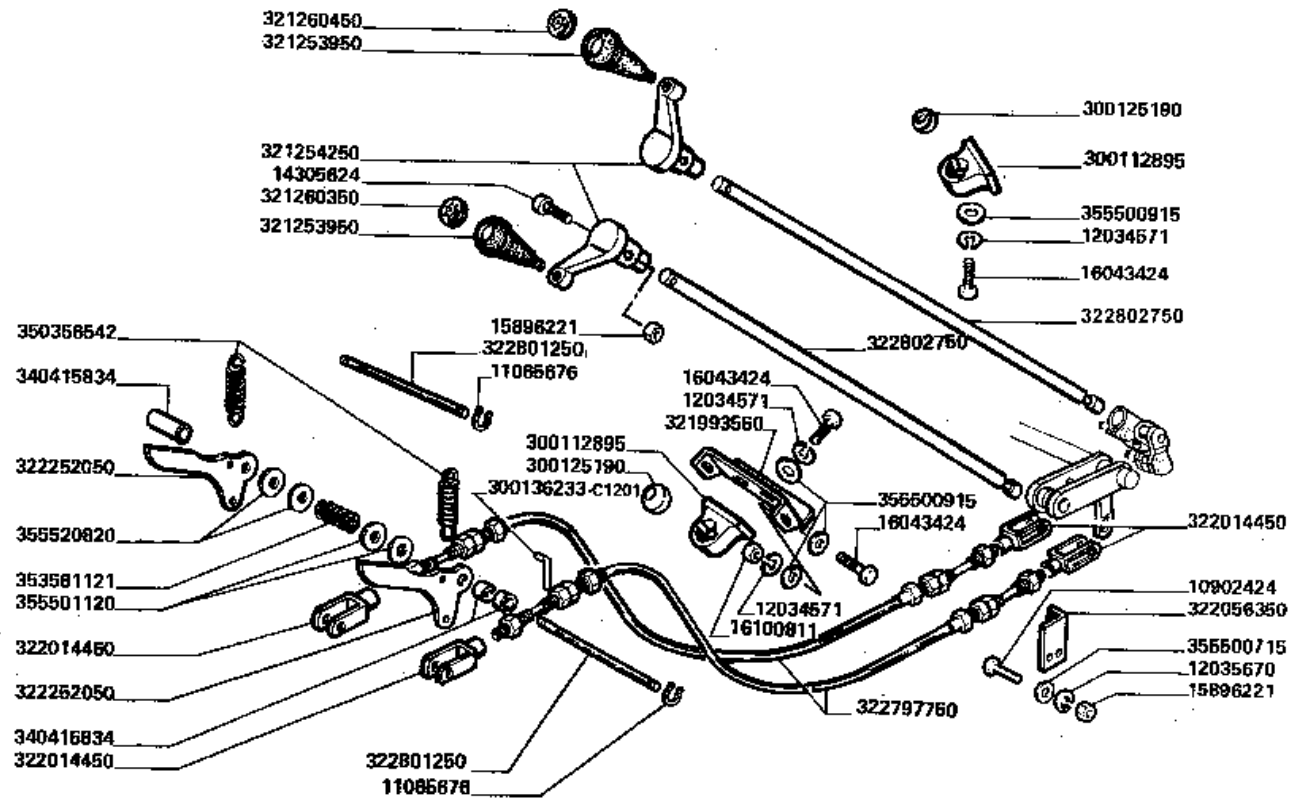
Battitura e separazione
 Thresher
 Battage
 Dreschwerk
 Trilla separacion

20.12_
 1

Comando regolatore controbattitore pag.1
 Concave control drive page1
 Commande réglage du contrebattreur page1
 Dreschkorbeinstellung antrieb seite1
 Mando regulacion del concavo pag.1

MTB "AL" - 255 AL 4WD (551900071_551900135)

Laverda43133.png



COMANDO REGOLAZIONE CONTROBATTITORE

255 AL 4WD

Commande réglage du contrebattreur
 Strohkronmel

Concave control drive
 Mando regulacion del concavo

20.12

1/2 20120172005

Battitura e separazione
Thresher
Battage
Dreschwerk
Trilla separacion

20.12_
1

Comando regolatore controbattitore pag.1
Concave control drive page1
Commande reglage du contrebattreur page1
Dreschkorbeinstellung antrieb seite1
Mando regulacion del concavo pag.1

MTB "AL" - 255 AL 4WD (551900071_551900135)

LaverdaM43133.png

		Italiano	Inglese	Francese	Tedesco	Spagnolo
-	350356542	2 Molla ● N.A. (2)	Spring	Ressort	Feder	Accionador
-	353561121	1 Molla	Spring	Ressort	Feder	Accionador
-	355500715	1 Rondella	Washer	Rondelle	Unterlegscheibe	Arandela
-	355500915	4 Rondella	Washer	Rondelle	Unterlegscheibe	Arandela
-	355520820	2 Rondella	Washer	Rondelle	Unterlegscheibe	Arandela

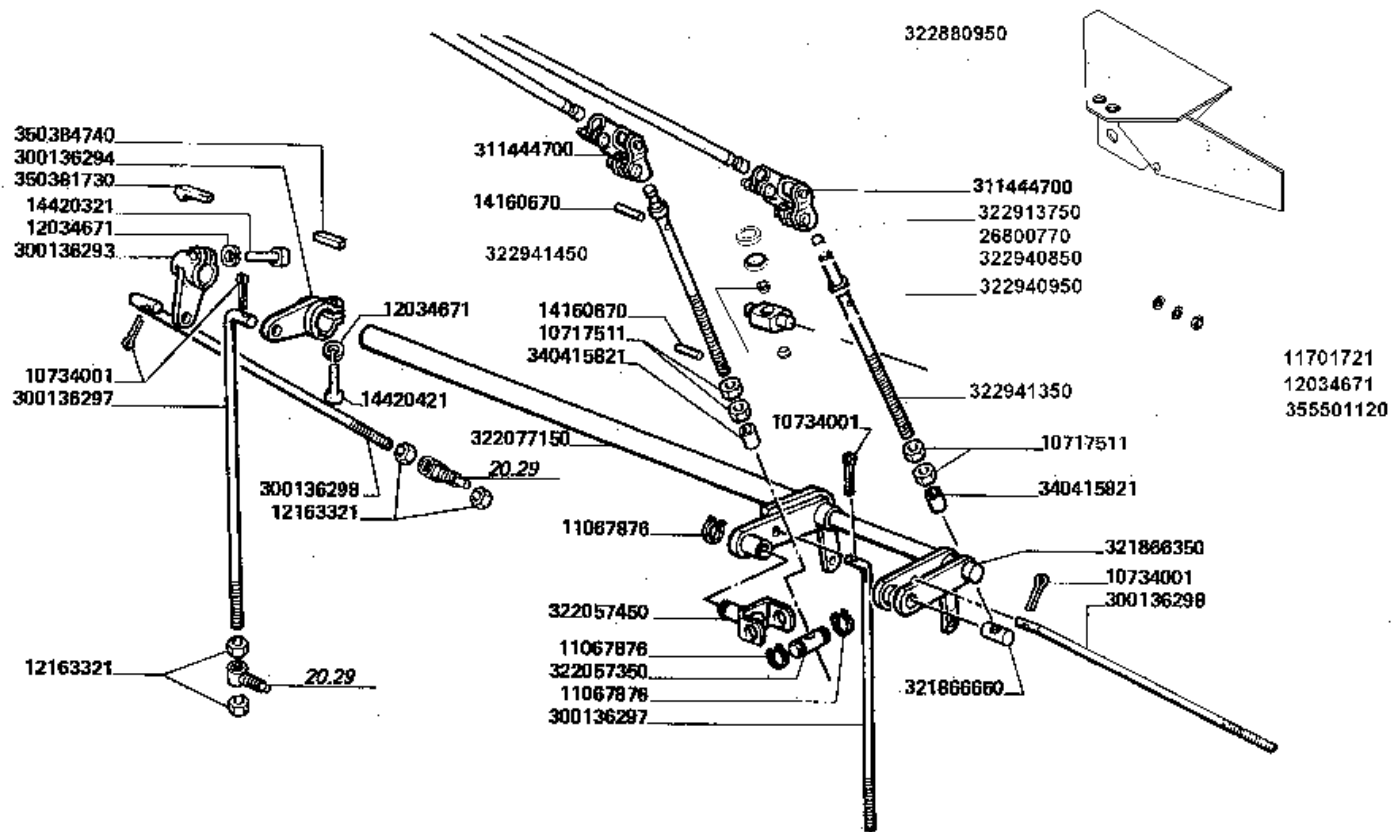
Battitura e separazione
 Thresher
 Battage
 Dreschwerk
 Trilla separacion

MTB "AL" - 255 AL 4WD (551900071_551900135)

20.12_2

Comando regolatore controbattitore pag.2
 Concave control drive page2
 Commande réglage du contrebattreur page2
 Dreschkorbeinstellung antrieb seite2
 Mando regulacion del concavo pag.2

Laverda43134.png



255 AL 4WD

COMANDO REGOLAZIONE CONTROBATTITORE

Commande réglage du contrebattreur
 Strohkörbtrieb

Concave control drive
 Mando regulacion del concavo

20.12

2/2 20120131003

Battitura e separazione
Thresher
Battage
Dreschwerk
Trilla separacion

20.12_
2

Comando regolatore controbattitore pag.2
Concave control drive page2
Commande reglage du contrebattreur page2
Dreschkorbeinstellung antrieb seite2
Mando regulacion del concavo pag.2

MTB "AL" - 255 AL 4WD (551900071_551900135)

Laverda\43134.png

	Italiano	Inglese	Francese	Tedesco	Spagnolo
- 10717511	1 Dado	Nut	Ecrou	Mutter	Tuerca
- 10734001	4 Copiglia	Linch pin	Goupille ferguson	Vorstecker	Pasador para eje
- 11067876	3 Anello elastico	Spring lockwasher	Circlips	Ring	Anillo
- 11701721	1 Dado	Nut	Ecrou	Mutter	Tuerca
- 12034671	3 Rosetta	Lock washer	Rondelle frein	Federring	Arandela grower
- 12163321	4 Dado	Nut	Ecrou	Mutter	Tuerca
- 14160670	2 Spina elastica	Plug	Goupille elastique	Stecker	Enchufe
- 14420321	1 Vite	Screw	Vis	Schraube	Tornillo
- 14420421	1 Vite	Screw	Vis	Schraube	Tornillo
- 26800770	1 Cuscinetto	Bearing	Roulement	Lager	Coijnete de bolas
- 300136293	1 Leva	Lever	Levier	Hebel	Palanca
- 300136294	1 Leva	Lever	Levier	Hebel	Palanca
- 300136297	2 Tirante regolazione	Tie rod	Tirant	Zugstrebe	Tirante
- 300136298	2 Tirante regolazione	Tie rod	Tirant	Zugstrebe	Tirante
- 311444700	2 Giunto universal	Universal joint	Cardan	Kardangelenk	Cruceta cardan
- 321866650	1 Perno leva	Pivot	Pivot	Drehpunkt	Pivote
- 322057350	1 Perno leva	Pivot	Pivot	Drehpunkt	Pivote
- 322057450	1 Snodo	Ball joint	Rotule	Kardangelenk	Articulacion
- 322077150	1 Albero	Shaft	Arbre	Welle	Arbol
- 322880950	1 Supporto	Support	Support	Lagerung	Dispos.de sosten
	● 003234473505 (1)				
- 322913750	1 Scodellino	Cup	Cuve	Tellerscheibe	Taza
- 322940850	1 Perno	Pin	Goupille	Bolzen	Pasador
- 322940950	2 Rondella	Washer	Rondelle	Unterlegscheibe	Arandela
- 322941350	1 Asta	Rod	Tringle	Stange	Varilla
- 322941450	1 Asta	Rod	Tringle	Stange	Varilla

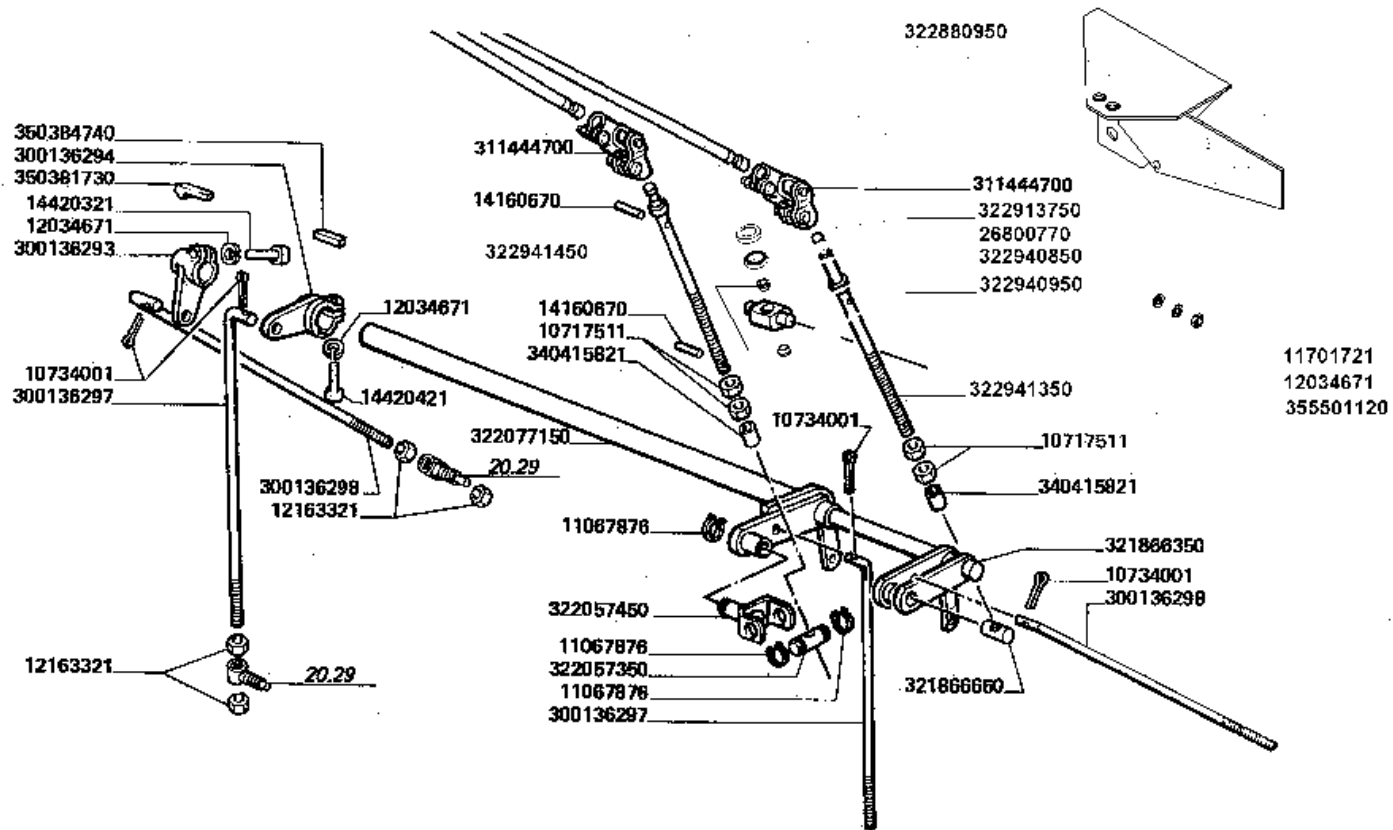
Battitura e separazione
 Thresher
 Battage
 Dreschwerk
 Trilla separacion

20.12_2

Comando regolatore controbattitore pag.2
 Concave control drive page2
 Commande réglage du contrebattreur page2
 Dreschkorbeinstellung antrieb seite2
 Mando regulacion del concavo pag.2

MTB "AL" - 255 AL 4WD (551900071_551900135)

Laverda43134.png



COMANDO REGOLAZIONE CONTROBATTITORE

255 AL 4WD

Commande réglage du contrebattreur
 Strohkörbtrieb

Concave control drive
 Mando regulacion del concavo

20.12

2/2 20120131003

Battitura e separazione
Thresher
Battage
Dreschwerk
Trilla separacion

20.12_
2

Comando regolatore controbattitore pag.2
Concave control drive page2
Commande reglage du contrebattreur page2
Dreschkorbeinstellung antrieb seite2
Mando regulacion del concavo pag.2

MTB "AL" - 255 AL 4WD (551900071_551900135)

LaverdaM43134.png

	Italiano	Inglese	Francese	Tedesco	Spagnolo
- 340415821	2 Boccola	Bush	Bague	Buchse	Casquillo
- 350381730	1 Chiave	Key	Cle	Schr.schluessel	Llave de rueda
- 350384740	1 Linguetta	Key	Clavette	Keil	Chaveta
- 355501120	1 Rondella	Washer	Rondelle	Unterlegscheibe	Arandela

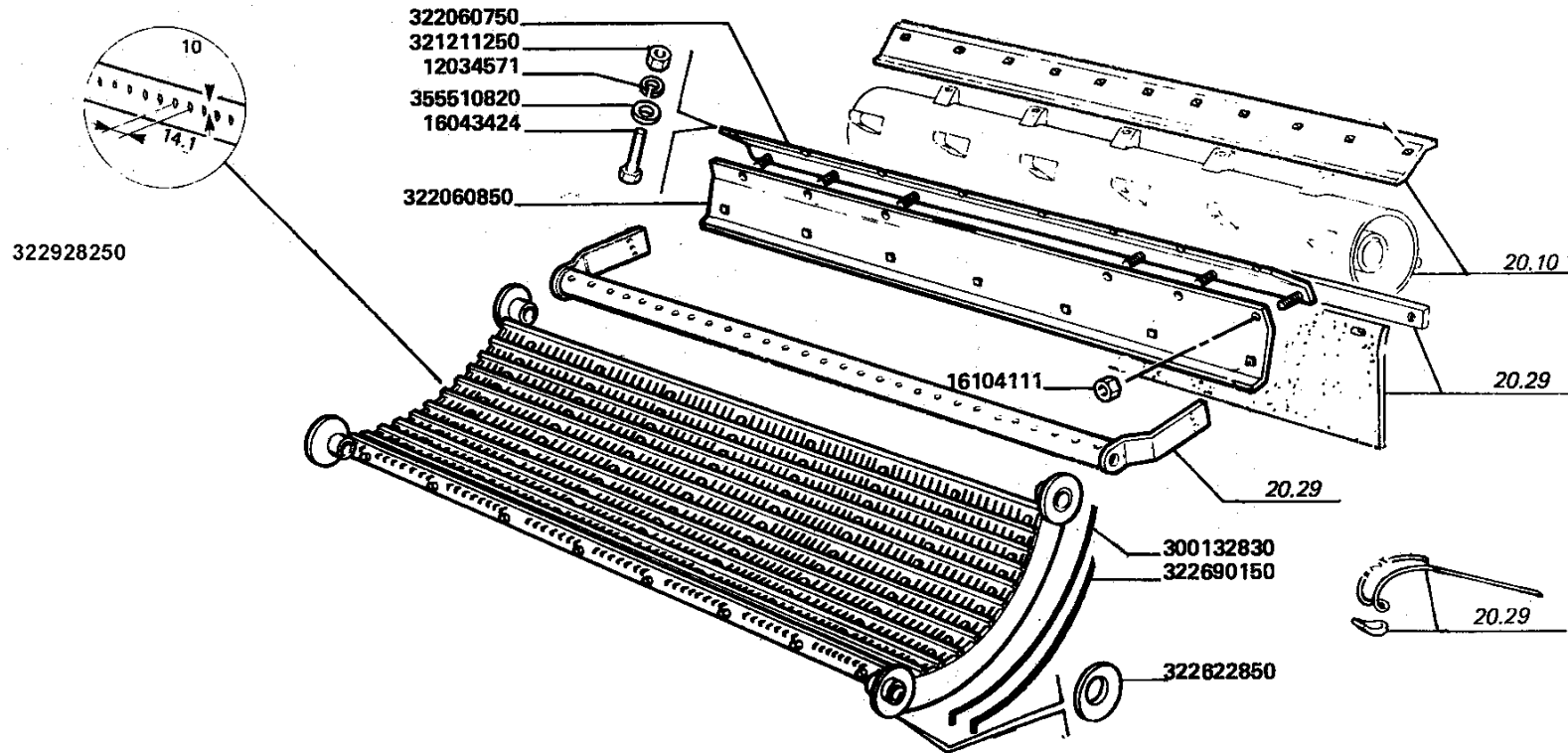
Battitura e separazione
 Thresher
 Battage
 Dreschwerk
 Trilla separacion

20.16_
 1

Controbattitore
 Concave
 Contre-batteur
 Korb
 Concavo

MTB "AL" - 255 AL 4WD (551900071_551900135)

Laverda43135.png



255 AL 4WD

Contrebatteur
 Korb

CONTROBATTITORE

Concave
 Concavo

20.16

1/1

20160172025

Battitura e separazione
Thresher
Battage
Dreschwerk
Trilla separacion

20.16_
1

Controbattitore
Concave
Contre-batteur
Korb
Concavo

MTB "AL" - 255 AL 4WD (551900071_551900135)

LaverdaM43135.png

	Italiano	Inglese	Francese	Tedesco	Spagnolo
- 12034571	1 Rosetta	Lock washer	Rondelle frein	Federring	Arandela grower
- 16043424	1 Vite	Screw	Vis	Schraube	Tornillo
- 16104111	1 Dado	Nut	Ecrou	Mutter	Tuerca
- 300132830	1 Filo	Wire, retaining	Fil	Draht	Hilo
- 321211250	1 Dado	Nut	Ecrou	Mutter	Tuerca
- 322060750	1 Lamiera	Plate	Plaque	Platte	Plato
- 322060850	1 Profilo	Profile	Profile	Profil	Perfil
- 322622850	1 Rondella	Washer	Rondelle	Unterlegscheibe	Arandela
- 322690150	1 Filo	Wire, retaining	Fil	Draht	Hilo
- 322928250	1 Telaio	Frame	Bati	Rahmen	Bastidor
	● 003234133500 (4), 003236201000 (1)				
- 355510820	1 Rondella	Washer	Rondelle	Unterlegscheibe	Arandela

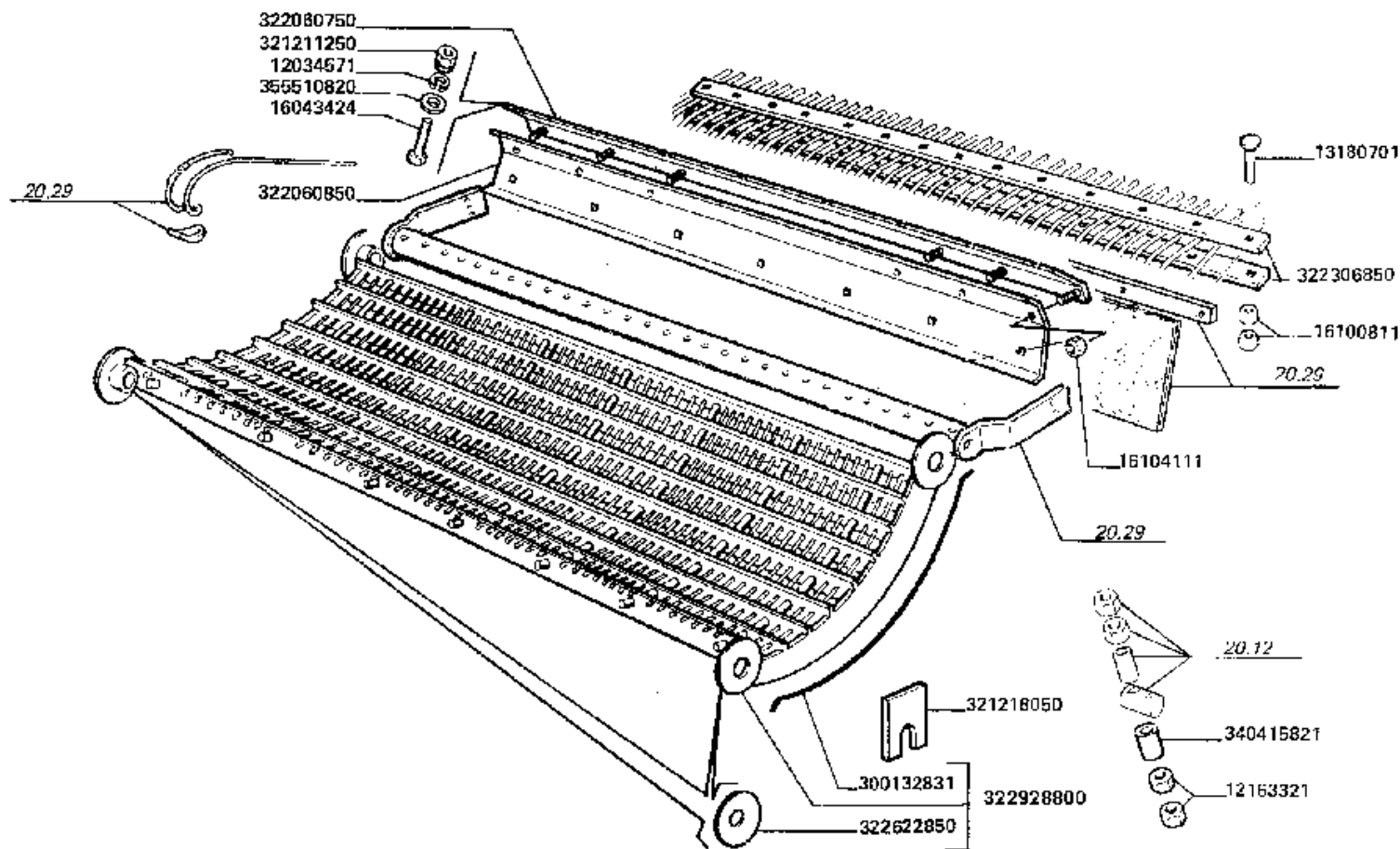
Battitura e separazione
 Thresher
 Battage
 Dreschwerk
 Trilla separacion

20.24_
 1

Controbattitore da mais e girasole pag.1
 Maize concave and sun flower page1
 Contre-batteur de mais et tournesol page1
 Maiskorb und sonnenblumen seite1
 Concavo para mais y girasol pag.1

MTB "AL" - 255 AL 4WD (551900071_551900135)

Laverda\20-24-1-255-AL-4wd-REV-1a-ed-2005.png



255 AL 4WD

CONTROBATTITORE DA MAIS E GIRASOLE

*Contre-batteur de mais et tournesol
 Maiskorb und sonnenblumen*

*maize concave and sun flower
 Concavo para mais y girasol*

20.24

1/2 20240131022

Battitura e separazione
Thresher
Battage
Dreschwerk
Trilla separacion

20.24_
1

Controbattitore da mais e girasole pag.1
Maize concave and sun flower page1
Contre-batteur de mais et tournesol page1
Maiskorb und sonnenblumen seite1
Concavo para mais y girasol pag.1

MTB "AL" - 255 AL 4WD (551900071_551900135)

Laverda\20-24-1-255-AL-4wd-REV-1a-ed-2005.png

	Italiano	Inglese	Francese	Tedesco	Spagnolo
- 12034571	6 Rosetta	Lock washer	Rondelle frein	Federring	Arandela grower
- 12163321	Dado	Nut	Ecrou	Mutter	Tuerca
- 13180701	14 Vite	Screw	Vis	Schraube	Tornillo
- 16043424	6 Vite	Screw	Vis	Schraube	Tornillo
- 16100811	2 Dado	Nut	Ecrou	Mutter	Tuerca
- 16104111	6 Dado	Nut	Ecrou	Mutter	Tuerca
- 300132831	1 Filo	Wire, retaining	Fil	Draht	Hilo
- 321211250	6 Dado	Nut	Ecrou	Mutter	Tuerca
- 321218050	1 Piastrina	Plate	Plaquette	Plaettchen	Plaquita
- 322060750	1 Lamiera	Plate	Plaque	Platte	Plato
- 322060850	1 Profilo	Profile	Profile	Profil	Perfil
- 322306850	2 Irrigidimento	Reinforcement	Renfort	Verstaerkung	Refuerzo
- 322622850	2 Rondella	Washer	Rondelle	Unterlegscheibe	Arandela
- 322928800	1 Controbattitore	Concave	Contre-batteur	Dreschkorb	Concavo
- 340415821	1 Boccola	Bush	Bague	Buchse	Casquillo
- 355510820	6 Rondella	Washer	Rondelle	Unterlegscheibe	Arandela

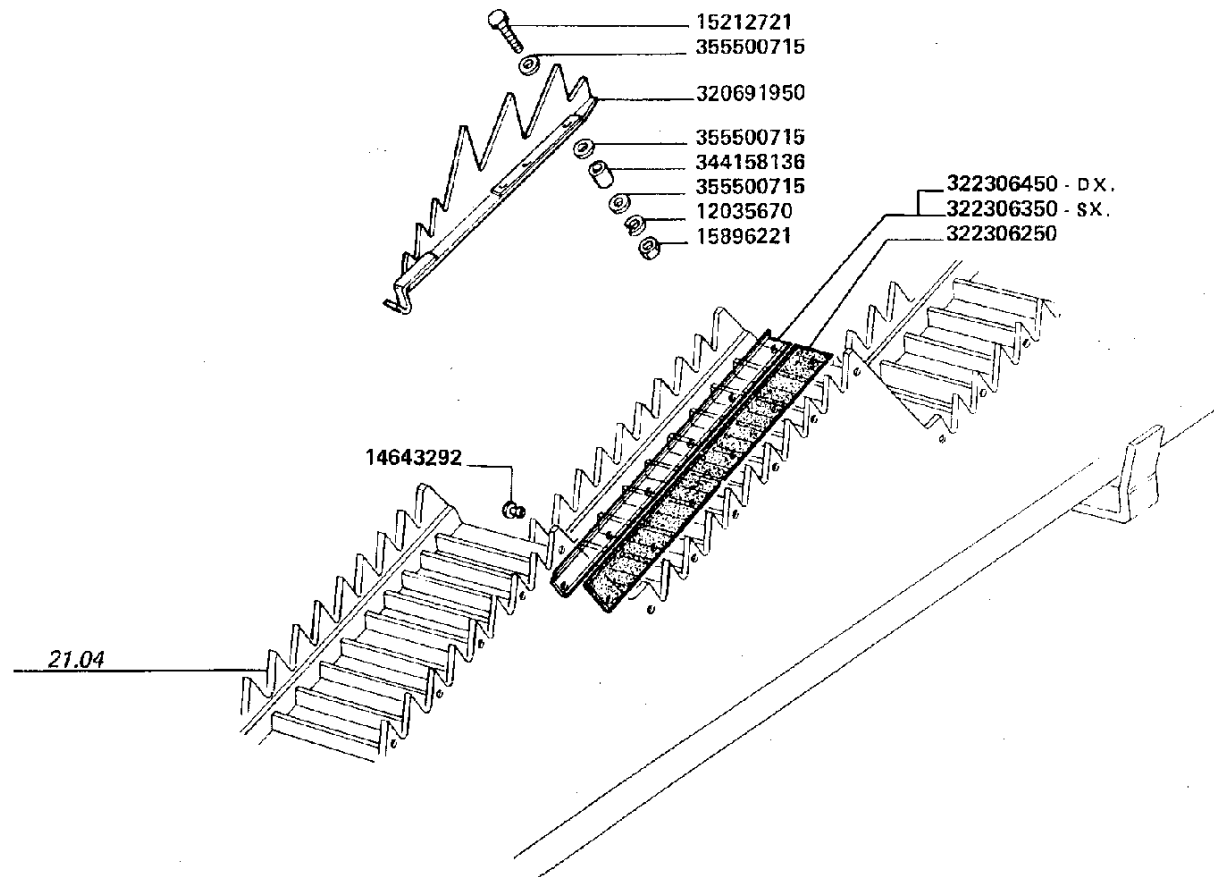
Battitura e separazione
Thresher
Battage
Dreschwerk
Trilla separacion

MTB "AL" - 255 AL 4WD (551900071_551900135)

20.24_
2

Controbattitore da mais e girasole pag.2
Maize concave and sun flower page 2
Contre-batteur de mais et tournesol page 2
Maiskorb und sonnenblumen seite 2
Concavo para mais y girasol pag.2

Laverda\20-24-2-255-AL-4wd-REV-1a-ed-2005.png



255 AL 4WD

CONTROBATTITORE DA MAIS E GIRASOLE

Contre-batteur de mais et tournesol
Maiskorb und sonnenblumen

maize concave and sun flower
Concavo para mais y girasol

20.24

2/2

20240131022

Battitura e separazione
Thresher
Battage
Dreschwerk
Trilla separacion

20.24_
2

Controbattitore da mais e girasole pag.2
Maize concave and sun flower page 2
Contre-batteur de mais et tournesol page 2
Maiskorb und sonnenblumen seite 2
Concavp para mais y girasol pag.2

MTB "AL" - 255 AL 4WD (551900071_551900135)

Laverda\20-24-2-255-AL-4wd-REV-1a-ed-2005.png

		Italiano	Inglese	Francese	Tedesco	Spagnolo
-	12035670	3 Rosetta	Lock washer	Rondelle frein	Federring	Arandela grower
		● 000120356710 (3)				
-	14643292	Ribattino	Rivet	Rivet	Niet	Remache
-	15212721	3 Vite	Screw	Vis	Schraube	Tornillo
-	15896221	3 Dado	Nut	Ecrou	Mutter	Tuerca
-	320691950	1 Alzapaglia	Straw elevator	Cretes de coq	Strohheber	Levanta paja
-	322306250	1 Guarnizione	Gasket	Guarniture	Dichtung	Junta
-	322306350	1 Riscontro	Strap	Patte de fixation	Lasche	Banda
-	322306450	1 Riscontro	Strap	Patte de fixation	Lasche	Banda
-	344158136	3 Boccola	Bush	Bague	Buchse	Casquillo
-	355500715	3 Rondella	Washer	Rondelle	Unterlegscheibe	Arandela

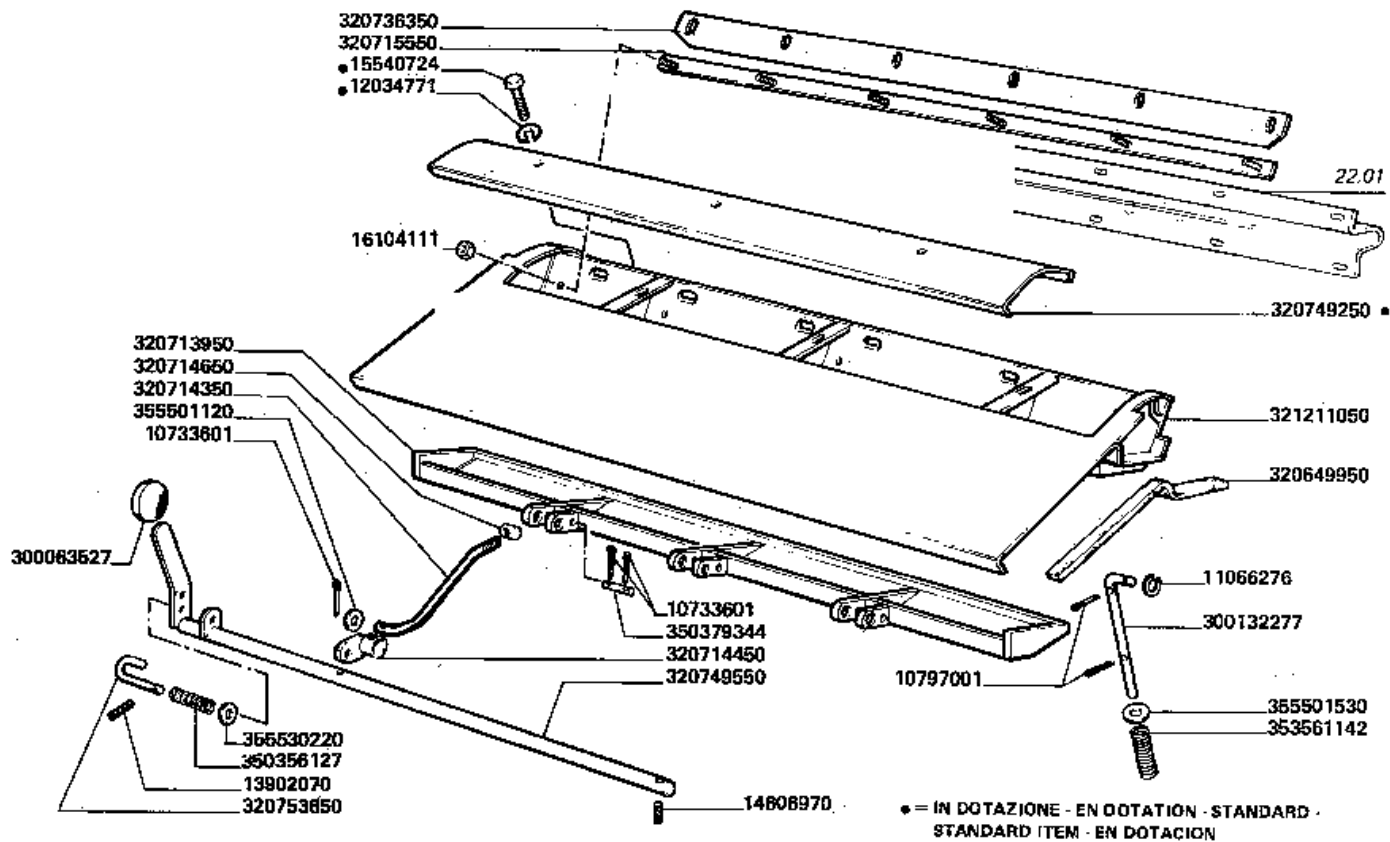
Battitura e separazione
 Thresher
 Battage
 Dreschwerk
 Trilla separacion

MTB "AL" - 255 AL 4WD (551900071_551900135)

20.29_1

Imbocco e pettine controbattente pag.1
 Conveyng and concave rake page 1
 Tole d'entree et peigne du contrebatteur page 1
 Leiblech und korbausgangrechen seite 1
 Embocadura y peine del concavo pag.1

Laverda43136.png



255 AL 4WD

*Tole d'entree et peigne du contrebatteur
 Leiblech und korbausgangrechen*

IMBOCCO E PETTINE CONTROBATTITORE

*Conveyng and concave rake
 Embocadura y peine del concavo*

20.29

1/2 20290131023

Battitura e separazione
Thresher
Battage
Dreschwerk
Trilla separacion

20.29_
1

Imbocco e pettine controbattitore pag.1
Conveyng and concave rake page 1
Tole d'entree et peigne du contrebattreur page 1
Leiblech und korbausgangrechen seite 1
Embocadura y peine del concavo pag.1

MTB "AL" - 255 AL 4WD (551900071_551900135)

Laverda\43136.png

	Italiano	Inglese	Francese	Tedesco	Spagnolo
- 10733601	3 Copiglia	Linch pin	Goupple ferguson	Vorstecker	Pasador para eje
- 10797001	2 Copiglia	Linch pin	Goupple ferguson	Vorstecker	Pasador para eje
- 11066276	1 Anello elastico	Spring lockwasher	Circlips	Ring	Anillo
- 12034771	1 Rosetta	Lock washer	Rondelle frein	Federring	Arandela grower
- 13902070	1 Spina	Dowel	Plot	Zylinderstift	Centraje
- 14606970	1 Spina elastica	Plug	Goupille elastique	Stecker	Enchufe
- 15540724	1 Vite	Screw	Vis	Schraube	Tornillo
- 16104111	1 Dado	Nut	Ecrou	Mutter	Tuerca
- 300063527	1 Pomello	Knob	Pommeau	Knopf	Pomo
	● 003234156505 (1)				
- 300132277	1 Spina	Dowel	Plot	Zylinderstift	Centraje
- 320649950	1 Guarnizione	Gasket	Guarniture	Dichtung	Junta
- 320713950	1 Portello	Hatch	Demi porte	Schauloch	Compuerta
- 320714350	1 Tirante	Tie rod	Tringlerie	Zugstange	Brazo de enlace
- 320714450	1 Leva comando	Lever leadership	Levier direction	Hebel fuhrung	Palanca direccion
- 320714650	1 Perno	Pin	Goupille	Bolzen	Pasador
- 320715550	1 Riscontro tela	Strap	Patte de fixation	Banda	Lasche
- 320736350	1 Lamiera	Plate	Plaque	Platte	Plato
- 320749250	1 Chiusura	Panel	Couvercle	Deckel	Cubierta
- 320749550	1 Albero	Shaft	Arbre	Welle	Arbol
- 320753650	1 Chiavistello	Latch, bolt	Barillet	Klinke	Pestillo
- 321211050	1 Imbocco	Conveyng	Tole d'entree	Leitblech	Embocadura
- 350356127	1 Molla	Spring	Ressort	Feder	Accionador
- 350379344	1 Spina	Dowel	Plot	Zylinderstift	Centraje
- 353561142	1 Molla	Spring	Ressort	Feder	Accionador
- 355501120	1 Rondella	Washer	Rondelle	Unterlegscheibe	Arandela

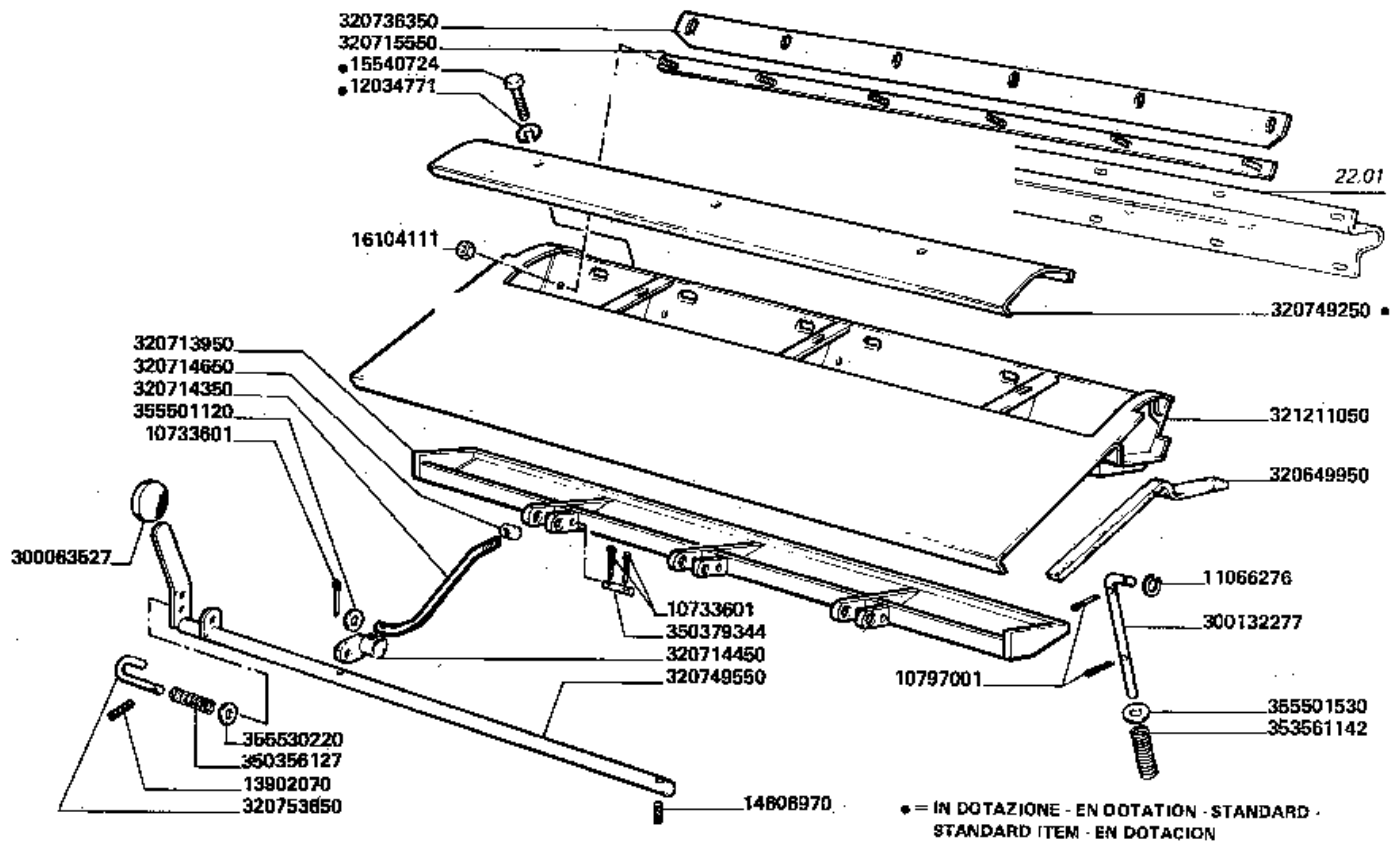
Battitura e separazione
 Thresher
 Battage
 Dreschwerk
 Trilla separacion

20.29_1

Imbocco e pettine controbattitore pag.1
 Conveyng and concave rake page 1
 Tole d'entree et peigne du contrebatteur page 1
 Leiblech und korbausgangrechen seite 1
 Embocadura y peine del concavo pag.1

MTB "AL" - 255 AL 4WD (551900071_551900135)

Laverda43136.png



255 AL 4WD

Imbocco e pettine controbattitore
 Tole d'entree et peigne du contrebatteur
 Leiblech und korbausgangrechen

IMBOCCO E PETTINE CONTROBATTITORE

Conveyng and concave rake
 Embocadura y peine del concavo

20.29

1/2 20290131023

Battitura e separazione
Thresher
Battage
Dreschwerk
Trilla separacion

20.29_
1

Imbocco e pettine controbattitore pag.1
Conveyng and concave rake page 1
Tole d'entree et peigne du contrebattreur page 1
Leiblech und korbausgangrechen seite 1
Embocadura y peine del concavo pag.1

MTB "AL" - 255 AL 4WD (551900071_551900135)

Laverda\43136.png

	Italiano	Inglese	Francese	Tedesco	Spagnolo
- 355501530	1 Rondella	Washer	Rondelle	Unterlegscheibe	Arandela
- 355530220	1 Rondella	Washer	Rondelle	Unterlegscheibe	Arandela

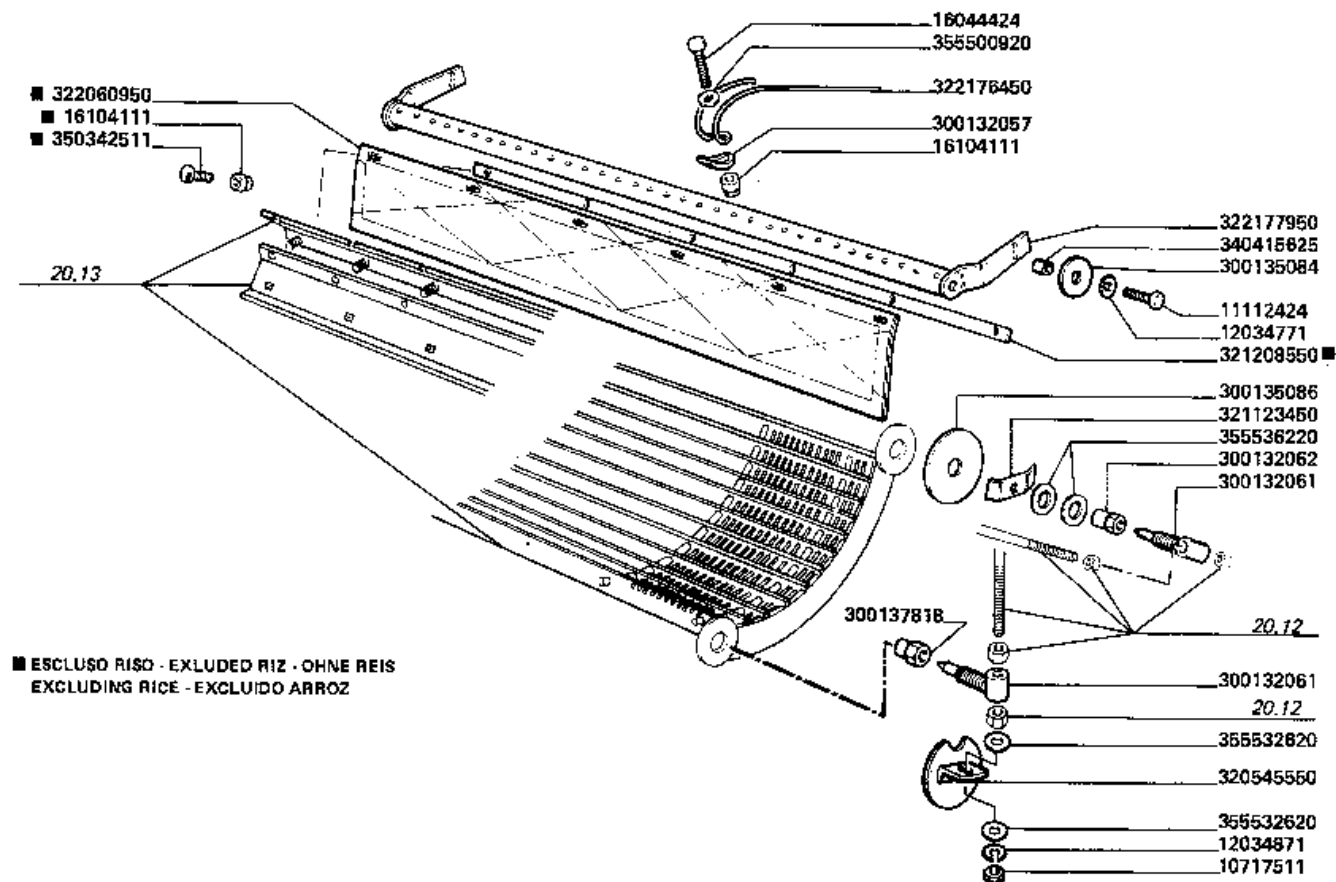
Battitura e separazione
 Thresher
 Battage
 Dreschwerk
 Trilla separacion

20.29_2

Imbocco e pettine controbattitore pag.2
 Conveyng and concave rake page 2
 Toile d'entree et peigne du contrebatteur page 2
 Leiblech und korbausgangrechen seite 2
 Embocadura y peine del concavo pag.2

MTB "AL" - 255 AL 4WD (551900071_551900135)

Laverda43137.png



255 AL 4WD

Toile d'entree du contrebatteur
 Leiblech korb

IMBOCCO CONTROBATTITORE

Conveyng concave
 Embocadura del concavo

20.29

2/2 20290131023

Battitura e separazione
Thresher
Battage
Dreschwerk
Trilla separacion

20.29_
2

Imbocco e pettine controbattitore pag.2
Conveyng and concave rake page 2
Tole d'entree et peigne du contrebatteur page 2
Leiblech und korbausgangrechen seite 2
Embocadura y peine del concavo pag.2

MTB "AL" - 255 AL 4WD (551900071_551900135)

LaverdaM43137.png

	Italiano	Inglese	Francese	Tedesco	Spagnolo
- 10717511	1 Dado	Nut	Ecrou	Mutter	Tuerca
- 11112424	1 Vite	Screw	Vis	Schraube	Tornillo
- 12034771	1 Rosetta	Lock washer	Rondelle frein	Federring	Arandela grower
- 12034871	1 Rosetta	Lock washer	Rondelle frein	Federring	Arandela grower
- 16044424	1 Vite	Screw	Vis	Schraube	Tornillo
- 16104111	2 Dado	Nut	Ecrou	Mutter	Tuerca
- 300132057	1 Riscontro	Strap	Patte de fixation	Lasche	Banda
- 300132061	2 Perno	Pin	Goupille	Bolzen	Pasador
- 300132062	1 Dado	Nut	Ecrou	Mutter	Tuerca
- 300135084	1 Rondella	Washer	Rondelle	Unterlegscheibe	Arandela
- 300135086	1 Rondella	Washer	Rondelle	Unterlegscheibe	Arandela
- 300137818	1 Dado	Nut	Ecrou	Mutter	Tuerca
- 320545550	1 Chiusura	Panel	Couvercle	Deckel	Cubierta
- 321123450	1 Piastrina	Plate	Plaquette	Plaettchen	Plaquita
- 321208550	1 Riscontro	Strap	Patte de fixation	Lasche	Banda
- 322060950	1 Tela	Canvas	Toile	Plane	Lona
- 322176450	1 Dente	Tine	Dent	Zinke	Diente
- 322177950	1 Telaio	Frame	Bati	Rahmen	Bastidor
- 340415625	1 Boccola	Bush	Bague	Buchse	Casquillo
- 350342511	1 Vite	Screw	Vis	Schraube	Tornillo
- 355500920	1 Rondella	Washer	Rondelle	Unterlegscheibe	Arandela
- 355532620	2 Rondella	Washer	Rondelle	Unterlegscheibe	Arandela
- 355536220	2 Rondella	Washer	Rondelle	Unterlegscheibe	Arandela

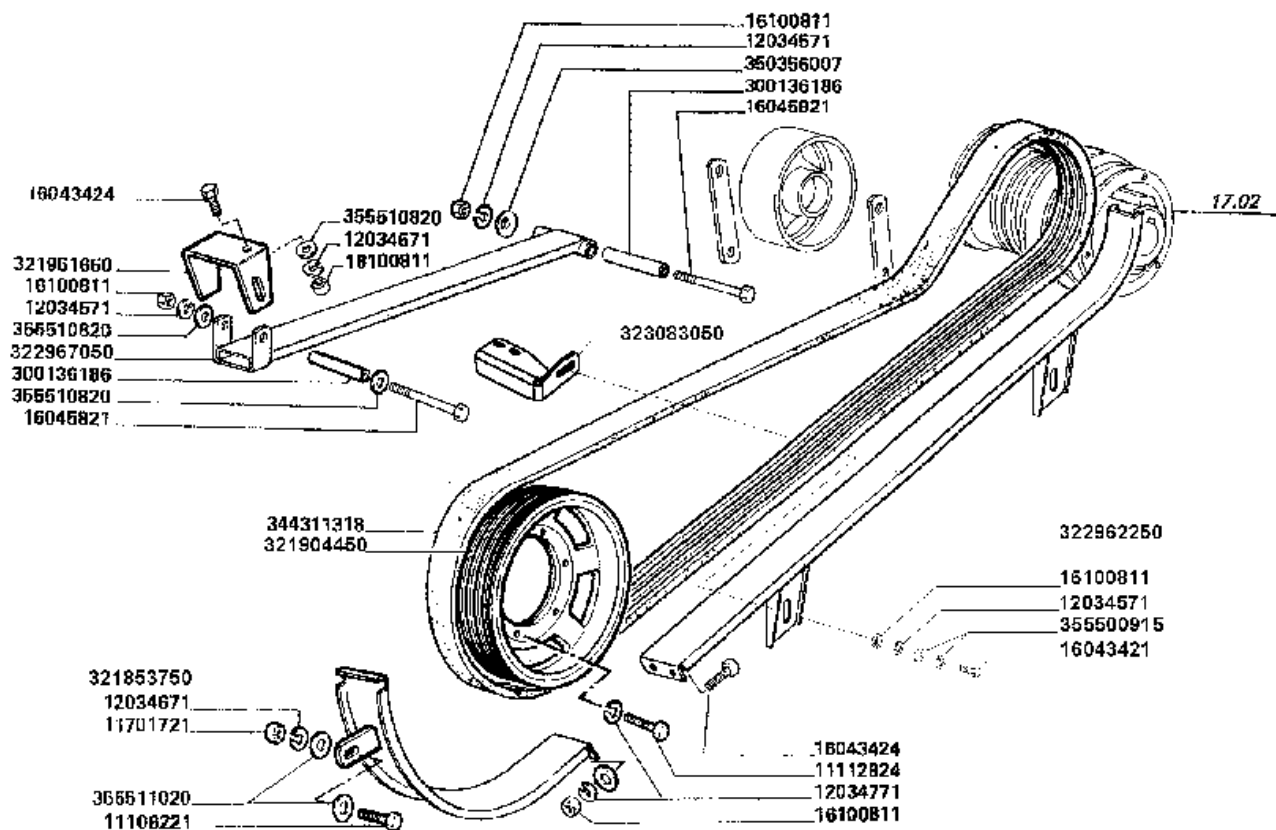
Battitura e separazione
 Thresher
 Battage
 Dreschwerk
 Trilla separacion

20.31_
 1

Comando apparato trebbiante
 Threshing mechanism drive
 Commande des organes de battage
 Dreschwerkantrieb
 Mando de los organos de trilla

MTB "AL" - 255 AL 4WD (551900071_551900135)

Laverda\20-31-1-255-AL-4wd- REV-1a-ed-2004.png



255 AL 4WD

COMANDO APPARATO TREBBIANTE

Commande des organes de battage
 Dreschwerkantrieb

Threshing mechanism drive
 Mando de los organos de trilla

20.31

1/1 20310172005

Battitura e separazione
Thresher
Battage
Dreschwerk
Trilla separacion

20.31_
1

Comando apparato trebbiante
Thresing mechanism drive
Commande des organes de battage
Dreschwerkantrieb
Mando de los organos de trilla

MTB "AL" - 255 AL 4WD (551900071_551900135)

Laverda\20-31-1-255-AL-4wd- REV-1a-ed-2004.png

	Italiano	Inglese	Francese	Tedesco	Spagnolo
- 11106221	1 Vite	Screw	Vis	Schraube	Tornillo
- 11112824	1 Vite	Screw	Vis	Schraube	Tornillo
- 11701721	1 Dado	Nut	Ecrou	Mutter	Tuerca
- 12034571	3 Rosetta	Lock washer	Rondelle frein	Federring	Arandela grower
- 12034671	1 Rosetta	Lock washer	Rondelle frein	Federring	Arandela grower
- 12034771	1 Rosetta	Lock washer	Rondelle frein	Federring	Arandela grower
- 16043421	1 Vite	Screw	Vis	Schraube	Tornillo
- 16043424	2 Vite	Screw	Vis	Schraube	Tornillo
- 16045821	2 Vite	Screw	Vis	Schraube	Tornillo
- 16100811	4 Dado	Nut	Ecrou	Mutter	Tuerca
- 300136186	2 Distanziatore	Spacer	Entetoise	Distanzstueck	Distanciador
- 321846850	1 Pattino	Skate	Patin	Schlitten-kufe	Patin
	● 003218537500 (1)				
- 321951650	1 Supporto	Support	Support	Lagerung	Dispos.de sosten
- 322229150	1 Puleggia	Pulley	Poulie	Riemenscheibe	Polea
- 322962250	1 Pattino	Skate	Patin	Schlitten-kufe	Patin
- 322967050	1 Pattino	Skate	Patin	Schlitten-kufe	Patin
- 323083050	1 Supporto pattino	Support	Support	Traeger	Soporte
	● 003230830503 (1)				
- 344311318	1 Cinghia	Belt	Courroie	Riemen	Cinghia
- 350356007	1 Molla	Spring	Ressort	Feder	Accionador
- 355500915	2 Rondella	Washer	Rondelle	Unterlegscheibe	Arandela
- 355510820	3 Rondella	Washer	Rondelle	Unterlegscheibe	Arandela
- 355511020	2 Rondella	Washer	Rondelle	Unterlegscheibe	Arandela

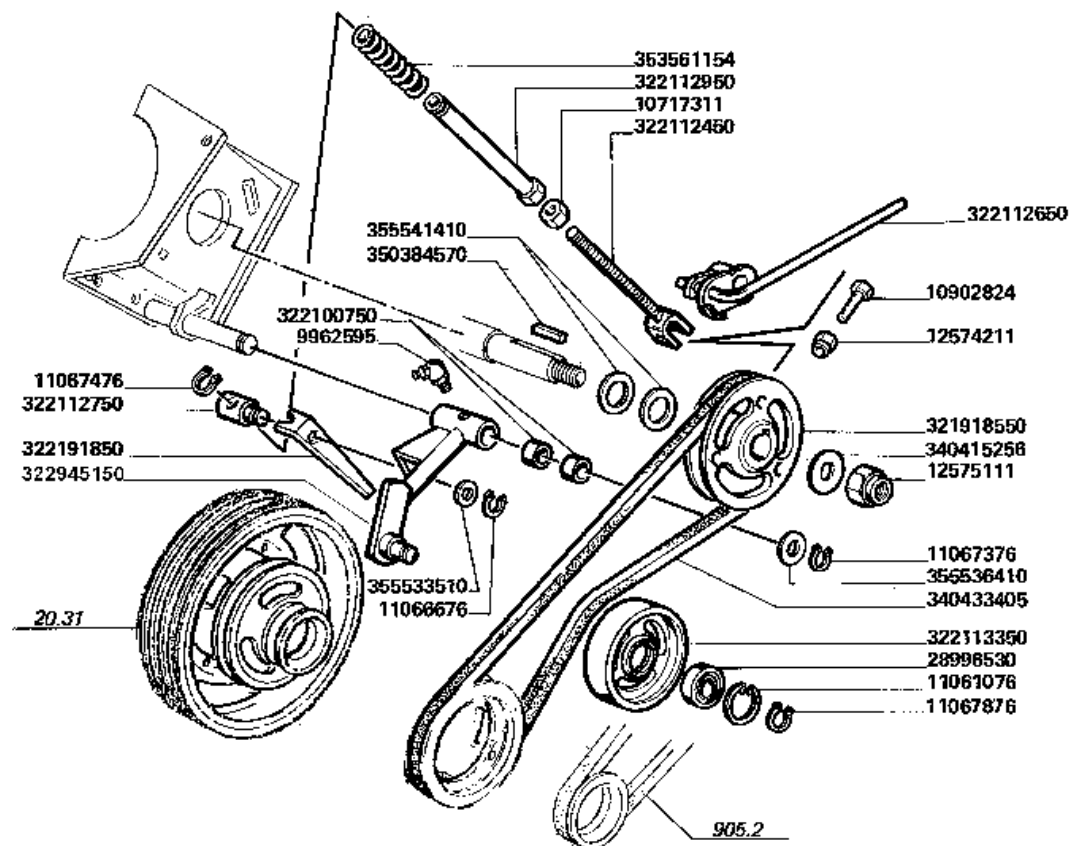
Battitura e separazione
 Thresher
 Battage
 Dreschwerk
 Trilla separacion

20.40_
 1

Multi crop separator (separatore rotante) pag.1
 Multi crop separator page1
 Multi crop separator page1
 Multi crop separator seite1
 Multi crop separator pag.1

MTB "AL" - 255 AL 4WD (551900071_551900135)

Laverda43139.png



255 AL 4WD

Multi crop separator
 Multi crop separator

MULTI CROP SEPARATOR (SEPARATORE ROTANTE)

Multi crop separator
 Multi crop separator

20.40

1/6 20400172025

Battitura e separazione
Thresher
Battage
Dreschwerk
Trilla separacion

20.40_
1

Multi crop separator (separatore rotante) pag.1
Multi crop separator page1
Multi crop separator page1
Multi crop separator seite1
Multi crop separator pag.1

MTB "AL" - 255 AL 4WD (551900071_551900135)

Laverda\43139.png

	Italiano	Inglese	Francese	Tedesco	Spagnolo
- 10717311	1 Dado	Nut	Ecrou	Mutter	Tuerca
- 10902824	1 Vite	Screw	Vis	Schraube	Tornillo
- 11061076	1 Anello elastico	Spring lockwasher	Circlips	Ring	Anillo
- 11066676	1 Anello elastico	Spring lockwasher	Circlips	Ring	Anillo
- 11067376	1 Anello elastico	Spring lockwasher	Circlips	Ring	Anillo
- 11067476	1 Anello elastico	Spring lockwasher	Circlips	Ring	Anillo
- 11067876	1 Anello elastico	Spring lockwasher	Circlips	Ring	Anillo
- 12574211	1 Dado	Nut	Ecrou	Mutter	Tuerca
- 12575111	1 Dado	Nut	Ecrou	Mutter	Tuerca
- 28996530	1 Cuscinetto	Bearing	Roulement	Lager	Coijnete de bolas
- 321918550	1 Puleggia condotta ● 003219185505 (1)	Pulley driven	Poulie entraine	Abtriebsriemenscheibe3	Polea conductora
- 322100750	2 Cuscinetto	Bearing	Roulement	Lager	Coijnete de bolas
- 322112450	1 Tirante	Tie rod	Tringlerie	Zugstange	Brazo de enlace
- 322112650	1 Leva	Lever	Levier	Hebel	Palanca
- 322112750	1 Snodo	Ball joint	Rotule	Kardangelenk	Articulacion
- 322112950	1 Bussola	Thimble	Cosse	Muffe	Dedal
- 322113350	1 Tendicinghia ● 003221133505 (1)	Tensioner,belt	Tendeur de courroie	Riemenspanner	Tensor de correa
- 322191850	1 Indice molla	Index spring	Indicateur ressort	Verzeichnis sprungfeder	Indice muelle
- 322945150	1 Bilanciere	Counter weight	Contrepoids	Gegengewicht	Contrapeso
- 340415256	1 Rondella	Washer	Rondelle	Unterlegscheibe	Arandela
- 340433405	1 Cinghia	Belt	Courroie	Riemen	Cinghia
- 350384570	1 Linguetta	Key	Clavette	Keil	Chaveta
- 353561154	1 Molla	Spring	Ressort	Feder	Accionador
- 355533510	1 Rondella	Washer	Rondelle	Unterlegscheibe	Arandela

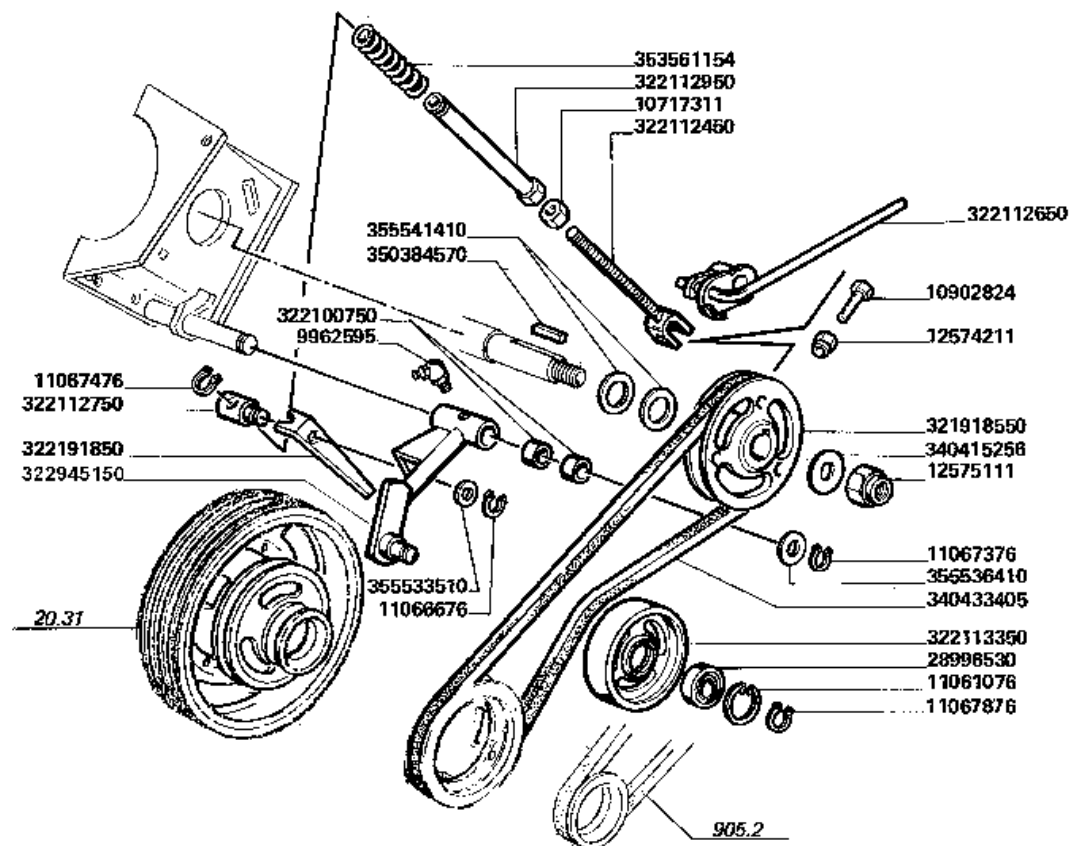
Battitura e separazione
Thresher
Battage
Dreschwerk
Trilla separacion

20.40_
1

Multi crop separator (separatore rotante) pag.1
Multi crop separator page1
Multi crop separator page1
Multi crop separator seite1
Multi crop separator pag.1

MTB "AL" - 255 AL 4WD (551900071_551900135)

Laverda43139.png



255 AL 4WD

Multi crop separator
Multi crop separator

MULTI CROP SEPARATOR (SEPARATORE ROTANTE)

Multi crop separator
Multi crop separator

20.40

1/6 20400172025

Battitura e separazione
Thresher
Battage
Dreschwerk
Trilla separacion

20.40_
1

Multi crop separator (separatore rotante) pag.1
Multi crop separator page1
Multi crop separator page1
Multi crop separator seite1
Multi crop separator pag.1

MTB "AL" - 255 AL 4WD (551900071_551900135)

Laverda\43139.png

	Italiano	Inglese	Francese	Tedesco	Spagnolo
- 355536410	1 Rondella	Washer	Rondelle	Unterlegscheibe	Arandela
- 355541410	2 Rondella	Washer	Rondelle	Unterlegscheibe	Arandela
- 9962595	1 Ingrassatore	Nipple, lube	Graisneur	Schmiernippel	Engrasador

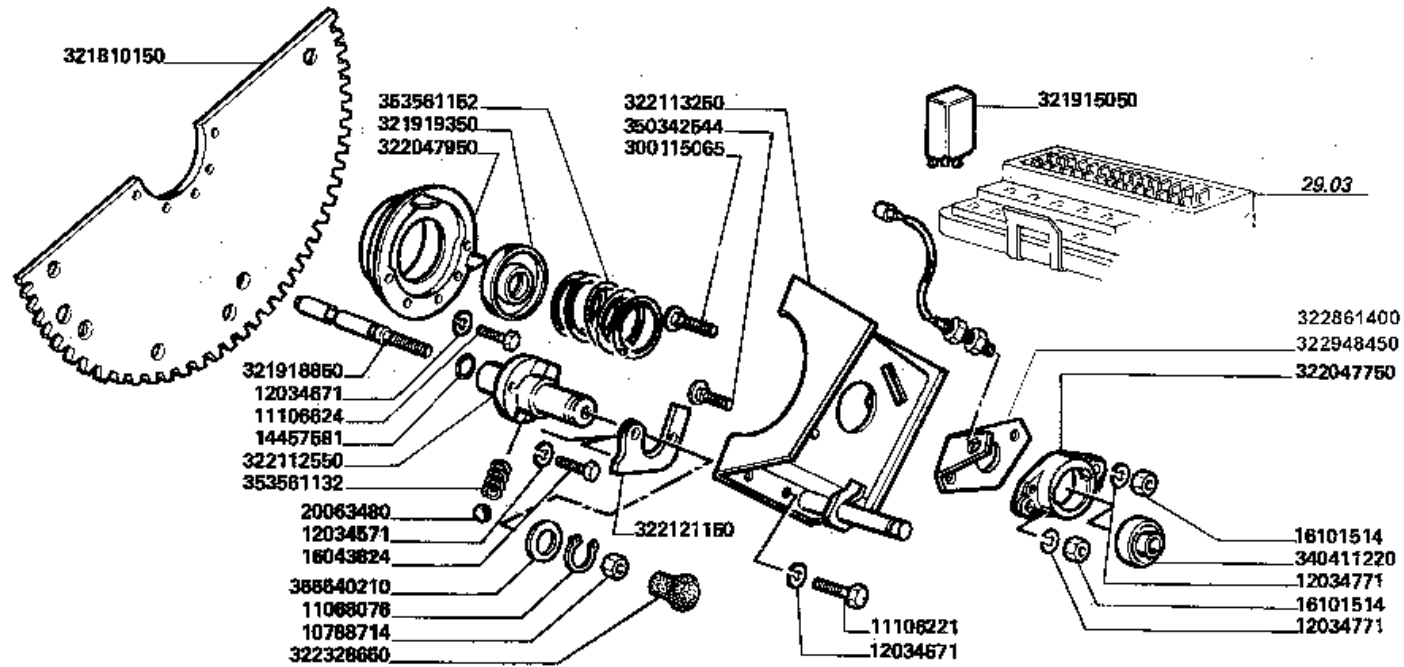
Battitura e separazione
 Thresher
 Battage
 Dreschwerk
 Trilla separacion

20.40_
 2

Multi crop separator (separatore rotante) pag.2
 Multi crop separator page2
 Multi crop separator page2
 Multi crop separator seite2
 Multi crop separator pag.2

MTB "AL" - 255 AL 4WD (551900071_551900135)

Laverda43140.png



MULTI CROP SEPARATOR (SEPARATORE ROTANTE)

255 AL 4WD

Multi crop separator
 Multi crop separator

Multi crop separator
 Multi crop separator

20.40

2/6 20400172025

Battitura e separazione
Thresher
Battage
Dreschwerk
Trilla separacion

20.40_
2

Multi crop separator (separatore rotante) pag.2
Multi crop separator page2
Multi crop separator page2
Multi crop separator seite2
Multi crop separator pag.2

MTB "AL" - 255 AL 4WD (551900071_551900135)

Laverda\43140.png

	Italiano	Inglese	Francese	Tedesco	Spagnolo
- 10788714	1 Dado	Nut	Ecrou	Mutter	Tuerca
- 11068076	1 Anello elastico	Spring lockwasher	Circlips	Ring	Anillo
- 11106221	1 Vite	Screw	Vis	Schraube	Tornillo
- 11106624	1 Vite	Screw	Vis	Schraube	Tornillo
- 12034571	1 Rosetta	Lock washer	Rondelle frein	Federring	Arandela grower
- 12034671	2 Rosetta	Lock washer	Rondelle frein	Federring	Arandela grower
- 12034771	2 Rosetta	Lock washer	Rondelle frein	Federring	Arandela grower
- 14457581	1 O-ring	O-ring	Joint thorique	Dichtring	Junta hermetica
- 16043824	1 Vite	Screw	Vis	Schraube	Tornillo
- 16101514	2 Dado	Nut	Ecrou	Mutter	Tuerca
- 20063480	1 Sfera	Ball	Bille	Kugel	Bola
- 300115065	1 Vite	Screw	Vis	Schraube	Tornillo
- 321810150	1 Settore dentato	Totthted sector	Section dentee	Zahnbogen	Sector dentado
- 321915050	1 Centralina	Electr.contr.unit	Boitier electronique	Bae	Unidad de mando y pa
- 321918850	1 Spina	Dowel	Plot	Zylinderstift	Centraje
- 321919350	1 Rondella	Washer	Rondelle	Unterlegscheibe	Arandela
- 322047750	1 Supporto	Support	Support	Lagerung	Dispos.de sosten
- 322047950	1 Supporto	Support	Support	Lagerung	Dispos.de sosten
- 322112550	1 Supporto	Support	Support	Lagerung	Dispos.de sosten
- 322113250	1 Supporto	Support	Support	Lagerung	Dispos.de sosten
- 322121150	1 Settore	Sector	Secteur	Sektor	Sector
- 322328650	1 Impugnatura	Handle grip	Pommeau	Kugelgriff	Perilla
- 322861400	1 Sensore	Sensor	Detecteur	Sensor	Detector
- 322948450	1 Supporto sensore	Support	Support capteur	Traeger	Soporte
- 340411220	1 Cuscinetto	Bearing	Roulement	Lager	Coijnete de bolas
- 350342544	1 Vite	Screw	Vis	Schraube	Tornillo

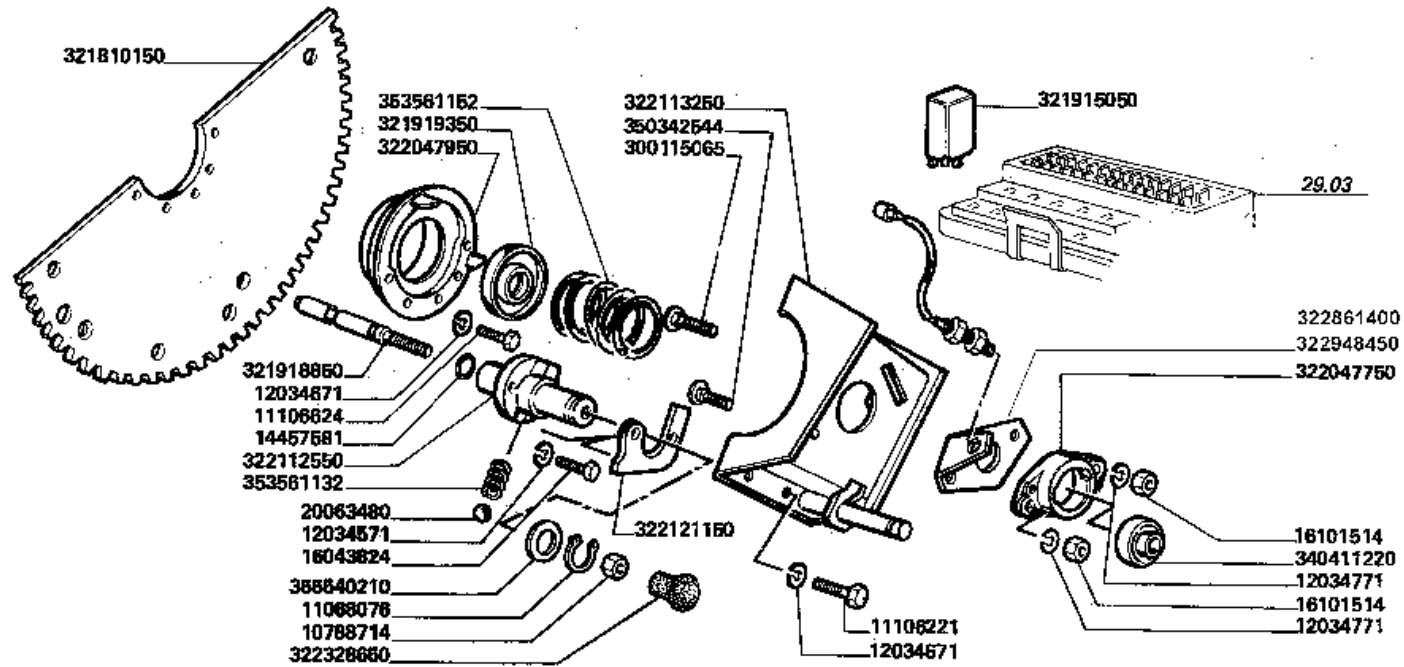
Battitura e separazione
 Thresher
 Battage
 Dreschwerk
 Trilla separacion

20.40_
 2

Multi crop separator (separatore rotante) pag.2
 Multi crop separator page2
 Multi crop separator page2
 Multi crop separator seite2
 Multi crop separator pag.2

MTB "AL" - 255 AL 4WD (551900071_551900135)

Laverda43140.png



MULTI CROP SEPARATOR (SEPARATORE ROTANTE)

255 AL 4WD

Multi crop separator
 Multi crop separator

Multi crop separator
 Multi crop separator

20.40

2/6 20400172025

Battitura e separazione
Thresher
Battage
Dreschwerk
Trilla separacion

20.40_
2

Multi crop separator (separatore rotante) pag.2
Multi crop separator page2
Multi crop separator page2
Multi crop separator seite2
Multi crop separator pag.2

MTB "AL" - 255 AL 4WD (551900071_551900135)

Laverda\43140.png

	Italiano	Inglese	Francese	Tedesco	Spagnolo
- 353561132	1 Molla	Spring	Ressort	Feder	Accionador
- 353561152	1 Molla	Spring	Ressort	Feder	Accionador
- 355540210	1 Rondella	Washer	Rondelle	Unterlegscheibe	Arandela

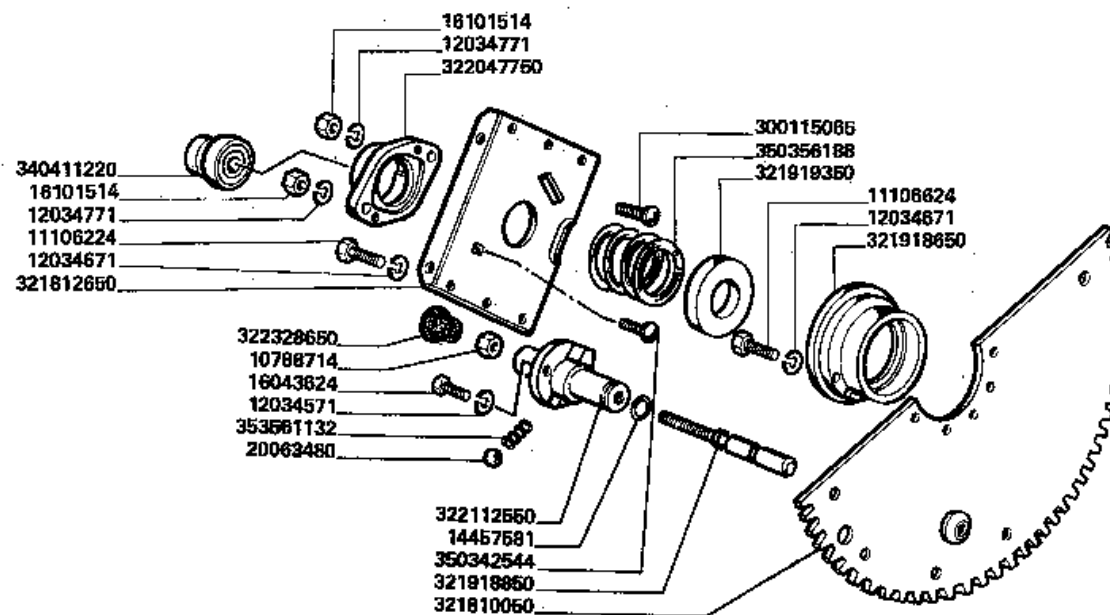
Battitura e separazione
Thresher
Battage
Dreschwerk
Trilla separacion

20.40_
3

Multi crop separator (separatore rotante) pag.3
Multi crop separator page3
Multi crop separator page3
Multi crop separator seite3
Multi crop separator pag.3

MTB "AL" - 255 AL 4WD (551900071_551900135)

Laverda43141.png



255 AL 4WD

Multi crop separator
Multi crop separator

MULTI CROP SEPARATOR (SEPARATORE ROTANTE)

Multi crop separator
Multi crop separator

20.40

3/6 20400172025

Battitura e separazione
Thresher
Battage
Dreschwerk
Trilla separacion

20.40_
3

Multi crop separator (separatore rotante) pag.3
Multi crop separator page3
Multi crop separator page3
Multi crop separator seite3
Multi crop separator pag.3

MTB "AL" - 255 AL 4WD (551900071_551900135)

Laverda\43141.png

	Italiano	Inglese	Francese	Tedesco	Spagnolo
- 10788714	1 Dado	Nut	Ecrou	Mutter	Tuerca
- 11106224	1 Vite	Screw	Vis	Schraube	Tornillo
- 11106624	1 Vite	Screw	Vis	Schraube	Tornillo
- 12034571	1 Rosetta	Lock washer	Rondelle frein	Federring	Arandela grower
- 12034671	2 Rosetta	Lock washer	Rondelle frein	Federring	Arandela grower
- 12034771	2 Rosetta	Lock washer	Rondelle frein	Federring	Arandela grower
- 14457581	1 O-ring	O-ring	Joint thorique	Dichtring	Junta hermetica
- 16043624	1 Vite	Screw	Vis	Schraube	Tornillo
- 16101514	2 Dado	Nut	Ecrou	Mutter	Tuerca
- 20063480	1 Sfera	Ball	Bille	Kugel	Bola
- 300115065	1 Vite	Screw	Vis	Schraube	Tornillo
- 321810050	1 Settore dentato	Totthted sector	Section dentee	Zahnbogen	Sector dentado
- 321812650	1 Staffa	Stirrup	Etrier	Buegel	Estribo
	● 003218126503 (1)				
- 321918650	1 Supporto	Support	Support	Lagerung	Dispos.de sosten
- 321918850	1 Spina	Dowel	Plot	Zylinderstift	Centraje
- 321919350	1 Rondella	Washer	Rondelle	Unterlegscheibe	Arandela
- 322047750	2 Supporto	Support	Support	Lagerung	Dispos.de sosten
- 322112550	1 Supporto	Support	Support	Lagerung	Dispos.de sosten
- 322328650	1 Impugnatura	Handle grip	Pommeau	Kugelgriff	Perilla
- 340411220	1 Cuscinetto	Bearing	Roulement	Lager	Coijnete de bolas
- 350342544	1 Vite	Screw	Vis	Schraube	Tornillo
- 350356188	1 Molla	Spring	Ressort	Feder	Accionador
- 353561132	1 Molla	Spring	Ressort	Feder	Accionador

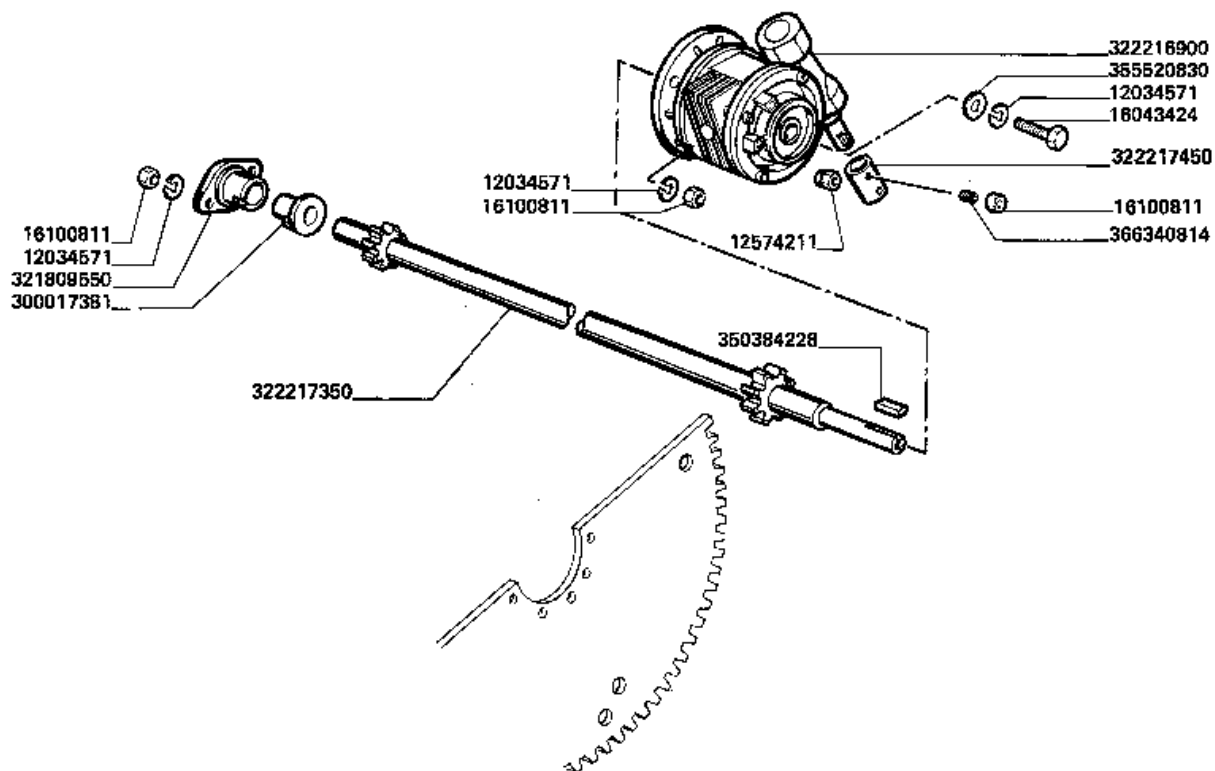
Battitura e separazione
Thresher
Battage
Dreschwerk
Trilla separacion

MTB "AL" - 255 AL 4WD (551900071_551900135)

20.40_
4

Multi crop separator (separatore rotante) pag.4
Multi crop separator page4
Multi crop separator page4
Multi crop separator seite4
Multi crop separator pag.4

Laverda43142.png



255 AL 4WD

Multi crop separator
Multi crop separator

MULTI CROP SEPARATOR (SEPARATORE ROTANTE)

Multi crop separator
Multi crop separator

20.40

4/6 20400172025

Battitura e separazione
Thresher
Battage
Dreschwerk
Trilla separacion

20.40_
4

Multi crop separator (separatore rotante) pag.4
Multi crop separator page4
Multi crop separator page4
Multi crop separator seite4
Multi crop separator pag.4

MTB "AL" - 255 AL 4WD (551900071_551900135)

Laverda\43142.png

	Italiano	Inglese	Francese	Tedesco	Spagnolo
- 12034571	3 Rosetta	Lock washer	Rondelle frein	Federring	Arandela grower
- 12574211	1 Dado	Nut	Ecrou	Mutter	Tuerca
- 16043424	1 Vite	Screw	Vis	Schraube	Tornillo
- 16100811	3 Dado	Nut	Ecrou	Mutter	Tuerca
- 300017381	1 Boccola	Bush	Bague	Buchse	Casquillo
- 321809550	1 Supporto	Support	Support	Lagerung	Dispos.de sosten
	● 003218095503 (1)				
- 322216900	1 Riduttore	Gear reduction unit	Reducteur	Untersetzungsgetrieb	Reductor
- 322217350	1 Albero	Shaft	Arbre	Welle	Arbol
- 322217450	1 Boccola	Bush	Bague	Buchse	Casquillo
- 350384228	1 Linguetta	Key	Clavette	Keil	Chaveta
- 355520830	1 Rondella	Washer	Rondelle	Unterlegscheibe	Arandela
- 366340814	1 Vite	Screw	Vis	Schraube	Tornillo

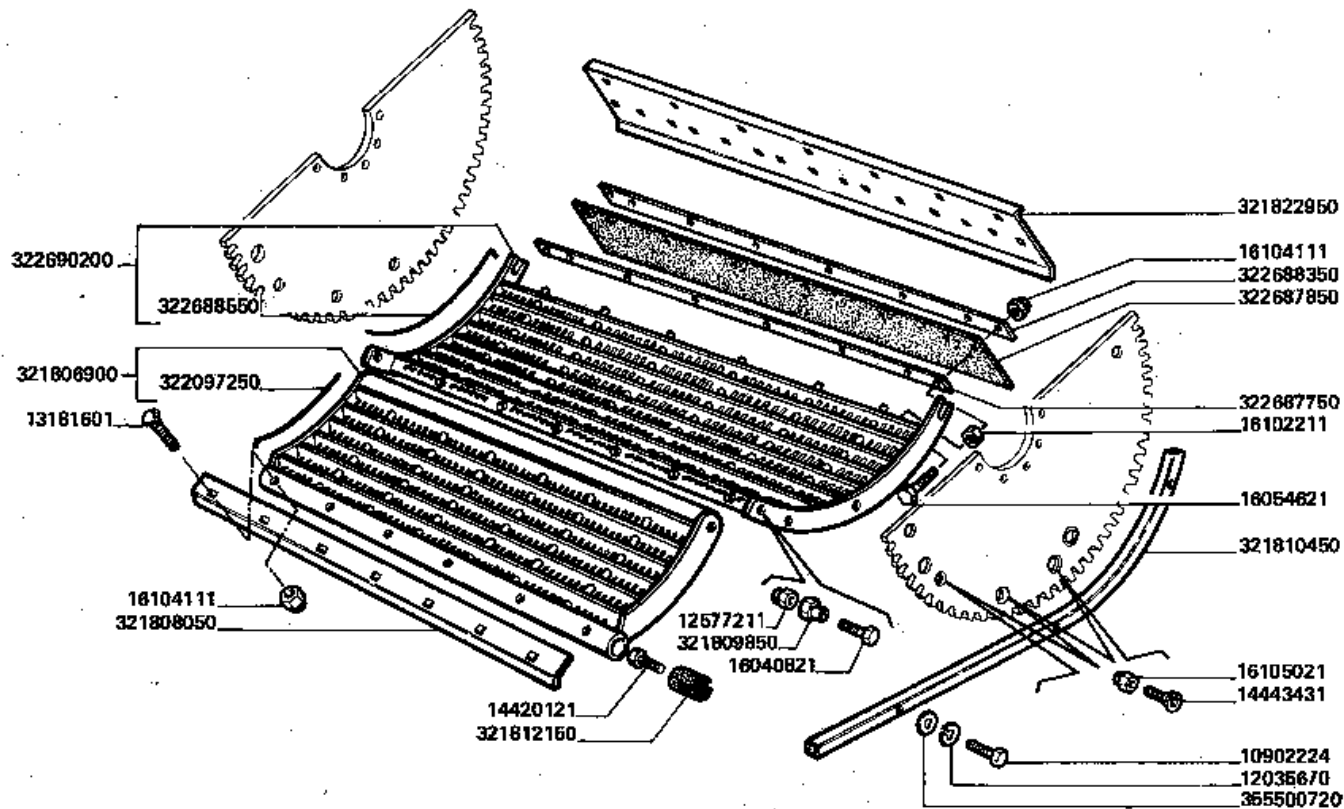
Battitura e separazione
Thresher
Battage
Dreschwerk
Trilla separacion

20.40_
5

Multi crop separator (separatore rotante) pag.5
Multi crop separator page5
Multi crop separator page5
Multi crop separator seite5
Multi crop separator pag.5

MTB "AL" - 255 AL 4WD (551900071_551900135)

LaverdaV43143.png



255 AL 4WD

Multi crop separator
Multi crop separator

MULTI CROP SEPARATOR (SEPARATORE ROTANTE)

Multi crop separator
Multi crop separator

20.40

5/6 20400172025

Battitura e separazione
Thresher
Battage
Dreschwerk
Trilla separacion

20.40_
5

Multi crop separator (separatore rotante) pag.5

Multi crop separator page5

Multi crop separator page5

Multi crop separator seite5

Multi crop separator pag.5

MTB "AL" - 255 AL 4WD (551900071_551900135)

Laverda\43143.png

		Italiano	Inglese	Francese	Tedesco	Spagnolo
-	10902224	1 Vite	Screw	Vis	Schraube	Tornillo
-	12035670	1 Rosetta	Lock washer	Rondelle frein	Federring	Arandela grower
		● 000120356710 (1)				
-	12577211	1 Dado	Nut	Ecrou	Mutter	Tuerca
-	13181601	1 Vite	Screw	Vis	Schraube	Tornillo
-	14420121	1 Vite	Screw	Vis	Schraube	Tornillo
-	14443431	1 Vite	Screw	Vis	Schraube	Tornillo
-	16040821	1 Vite	Screw	Vis	Schraube	Tornillo
-	16054621	1 Vite	Screw	Vis	Schraube	Tornillo
-	16102211	1 Dado	Nut	Ecrou	Mutter	Tuerca
-	16104111	2 Dado	Nut	Ecrou	Mutter	Tuerca
-	16105021	1 Dado	Nut	Ecrou	Mutter	Tuerca
		● 000161050110 (1)				
-	321806900	1 Griglia	Grille	Grille	Grill	Rejilla
-	321808050	1 Profilo	Profile	Profile	Profil	Perfil
-	321809850	1 Boccola	Bush	Bague	Buchse	Casquillo
-	321810450	1 Guida	Guide	Guide	Fuehrung	Guia
-	321812150	1 Tassello	Pad	Tampon	Duebel	Taco
-	321822950	1 Lamiera	Plate	Plaque	Platte	Plato
-	322097250	1 Filo	Wire, retaining	Fil	Draht	Hilo
-	322687750	1 Riscontro tela	Strap	Patte de fixation	Banda	Lasche
-	322687850	1 Tela	Canvas	Toile	Plane	Lona
-	322688350	1 Riscontro tela	Strap	Patte de fixation	Banda	Lasche
-	322688550	1 Filo	Wire, retaining	Fil	Draht	Hilo
-	322690200	1 Griglia	Grille	Grille	Grill	Rejilla

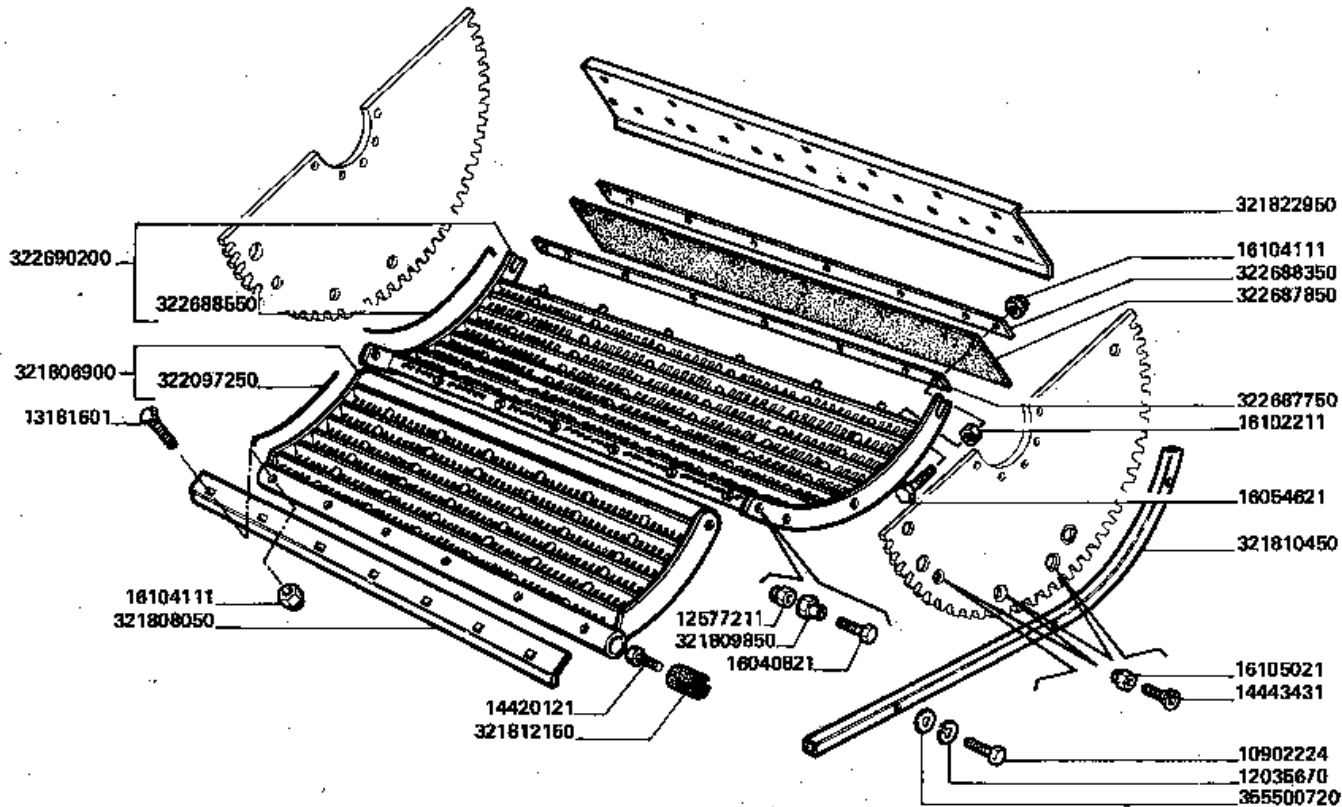
Battitura e separazione
 Thresher
 Battage
 Dreschwerk
 Trilla separacion

20.40_5

Multi crop separator (separatore rotante) pag.5
 Multi crop separator page5
 Multi crop separator page5
 Multi crop separator seite5
 Multi crop separator pag.5

MTB "AL" - 255 AL 4WD (551900071_551900135)

LaverdaV43143.png



MULTI CROP SEPARATOR (SEPARATORE ROTANTE)

255 AL 4WD

Multi crop separator
 Multi crop separator

Multi crop separator
 Multi crop separator

20.40

5/6 20400172025

Battitura e separazione
Thresher
Battage
Dreschwerk
Trilla separacion

20.40_
5

Multi crop separator (separatore rotante) pag.5
Multi crop separator page5
Multi crop separator page5
Multi crop separator seite5
Multi crop separator pag.5

MTB "AL" - 255 AL 4WD (551900071_551900135)

Laverda\43143.png

	Italiano	Inglese	Francese	Tedesco	Spagnolo
- 355500720	1 Rondella	Washer	Rondelle	Unterlegscheibe	Arandela
	● 003555007150 (1)				

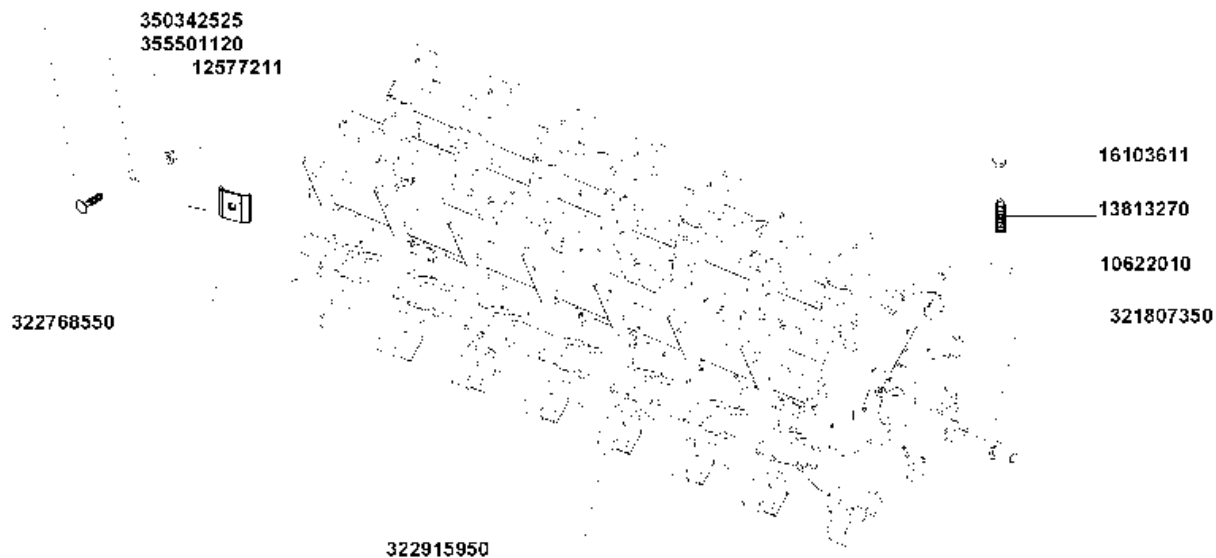
Battitura e separazione
Thresher
Battage
Dreschwerk
Trilla separacion

20.40_
6

Multi crop separator (separatore rotante) pag.6
Multi crop separator page6
Multi crop separator page6
Multi crop separator seite6
Multi crop separator pag.6

MTB "AL" - 255 AL 4WD (551900071_551900135)

Laverda43144.png



255 AL 4WD

Multi crop separator
Multi crop separator

MULTI CROP SEPARATOR (SEPARATORE ROTANTE)

Multi crop separator
Multi crop separator

20.40

6/6 20400172025

Battitura e separazione
Thresher
Battage
Dreschwerk
Trilla separacion

20.40_
6

Multi crop separator (separatore rotante) pag.6

Multi crop separator page6

Multi crop separator page6

Multi crop separator seite6

Multi crop separator pag.6

MTB "AL" - 255 AL 4WD (551900071_551900135)

Laverda\43144.png

	Italiano	Inglese	Francese	Tedesco	Spagnolo
- 10622010	1 Linguetta	Key	Clavette	Keil	Chaveta
- 12577211	1 Dado	Nut	Ecrou	Mutter	Tuerca
- 13813270	1 Vite	Screw	Vis	Schraube	Tornillo
- 16103611	1 Dado	Nut	Ecrou	Mutter	Tuerca
- 322768550	1 Piastrina	Plate	Plaquette	Plaettchen	Plaquita
- 322915950	1 Rotore	Rotor	Rotor	Rotor	Rotor
- 350342525	1 Vite	Screw	Vis	Schraube	Tornillo
- 355501120	1 Rondella	Washer	Rondelle	Unterlegscheibe	Arandela

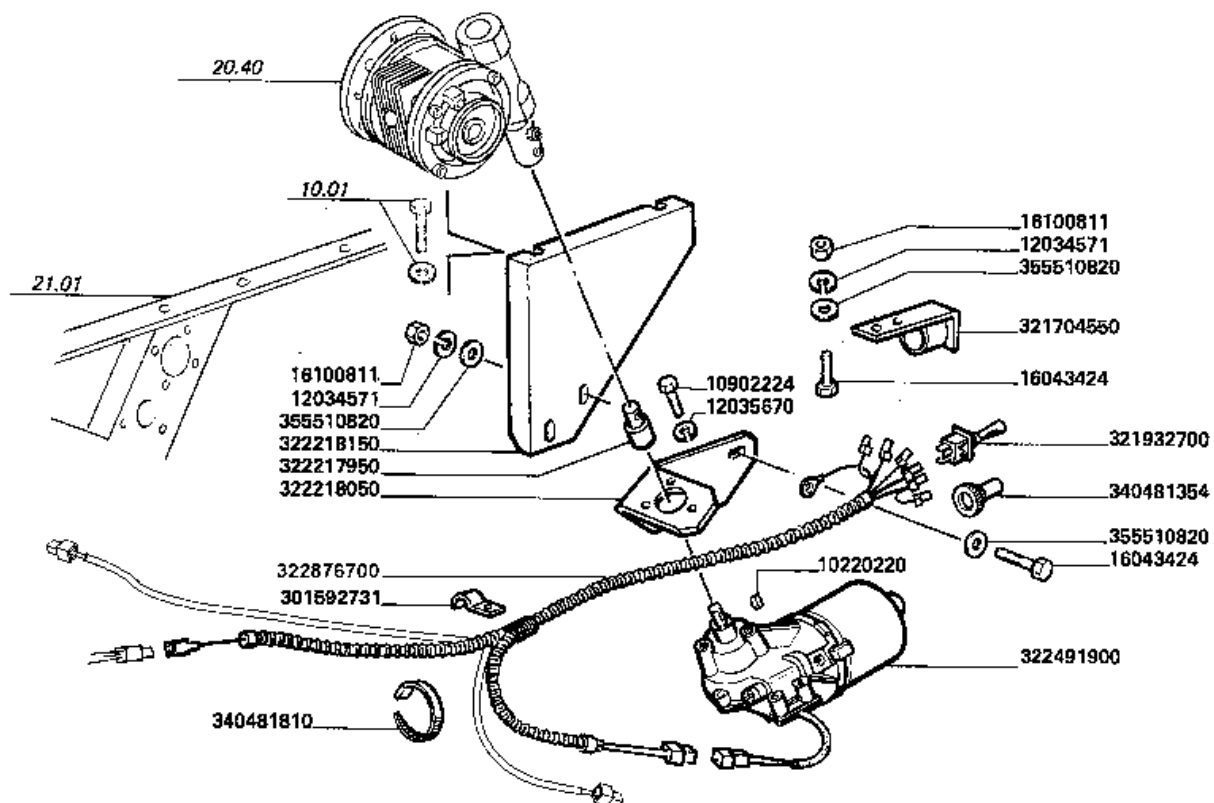
Battitura e separazione
Thresher
Battage
Dreschwerk
Trilla separacion

MTB "AL" - 255 AL 4WD (551900071_551900135)

20.44_
1

Comando elettrico riduttore mcs
Mcs gear reduction electric drive
Commande eletrique reducteur mcs
Mcs reduziergetriebe eletrische antrieb
Mando eletrico reductor mcs

Laverda43145.png



255 AL 4WD

Commande électrique reducteur MCS
MCS reduziergetriebe antrieb

COMANDO ELETTRICO RIDUTTORE MCS

MCS gear reduction electric drive
Mando electrico reductor MCS

20.44

1/1 20440172005

Battitura e separazione
Thresher
Battage
Dreschwerk
Trilla separacion

20.44_
1

Comando elettrico riduttore mcs
Mcs gear reduction electric drive
Commande eletrique reducteur mcs
Mcs reduziergetriebe eletrische antrieb
Mando eletrico reductor mcs

MTB "AL" - 255 AL 4WD (551900071_551900135)

LaverdaM43145.png

	Italiano	Inglese	Francese	Tedesco	Spagnolo
- 10220220	1 Linguetta	Key	Clavette	Keil	Chaveta
- 10902224	1 Vite	Screw	Vis	Schraube	Tornillo
- 12034571	2 Rosetta	Lock washer	Rondelle frein	Federring	Arandela grower
- 12035670	1 Rosetta	Lock washer	Rondelle frein	Federring	Arandela grower
	● 000120356710 (1)				
- 16043424	2 Vite	Screw	Vis	Schraube	Tornillo
- 16100811	2 Dado	Nut	Ecrou	Mutter	Tuerca
- 301592731	1 Graffa	Claw	Griffe	Greifklaue	Garra
- 321704550	1 Supporto	Support	Support	Lagerung	Dispos.de sosten
- 321932700	1 Pulsante	Button	Bouton	Knopftaste	Pulsador
- 322217950	1 Boccola	Bush	Bague	Buchse	Casquillo
- 322218050	1 Supporto	Support	Support	Lagerung	Dispos.de sosten
- 322218150	1 Staffa ancoraggio	Stirrup	Etrier	Buegel	Fijacion
- 322491900	1 Motore elettrico	Electric motor	Moteur electrique	Elektromotor	Motor electrico
- 322876700	1 Cavo elettrico	Wire/cable	Faisceau electrique	Draht	Hilo
- 340481354	1 Cappuccio	Protection cap	Capuchon protecion	Schutzdeckel	Capuchon prot.
- 340481810	1 Fascetta	Clamp	Collier	Halteschelle	Abrazadera
- 355510820	3 Rondella	Washer	Rondelle	Unterlegscheibe	Arandela

Scuotitura
Straw walkers
Secoueurs
Schuettler
Sacudidores

Simboli - Symbols - Symboles - Symbole - Symbolos

- (X) Qta x macchine vendute (aa.bbb.ccc.ddd) (aa) per 1,(bbb) 2-10 (ccc) 11-25 (ddd) 26-50 - Qty per tractors sold (aa.bbb.ccc.ddd) (aa) for 1,(bbb) 2-10 (ccc) 11-25 (ddd) 26-50 - Qte pour parc tracteurs (aa,bbb,ccc,ddd) (aa) pour 1,(bbb) 2-10 (ccc) 11-25 (ddd) 26-50 - Anzahl pro schleppersverkauf (aa,bbb,ccc,ddd) (aa) fuer 1,(bbb) 2-10 (ccc) 11-25 (ddd) 26-50 - Cantidad por maquinas vendidas (aa.bbb.ccc.ddd) (aa) 1,(bbb) 2-10 (ccc) 11-25 (ddd) 26-50
- T-A Sostituzione - Replacement - Substitution - Ersetzung - Substitucìon
- T-B Revisione - Overhaul - Revision - Überprüfung - Revisiòn
- T-C Registrazione - Setting - Enregistrement - Einstellung - Regulatiòn
- T-D Da classificare - ?da classificare - ?da classificare - ?da classificare - ?da classificare

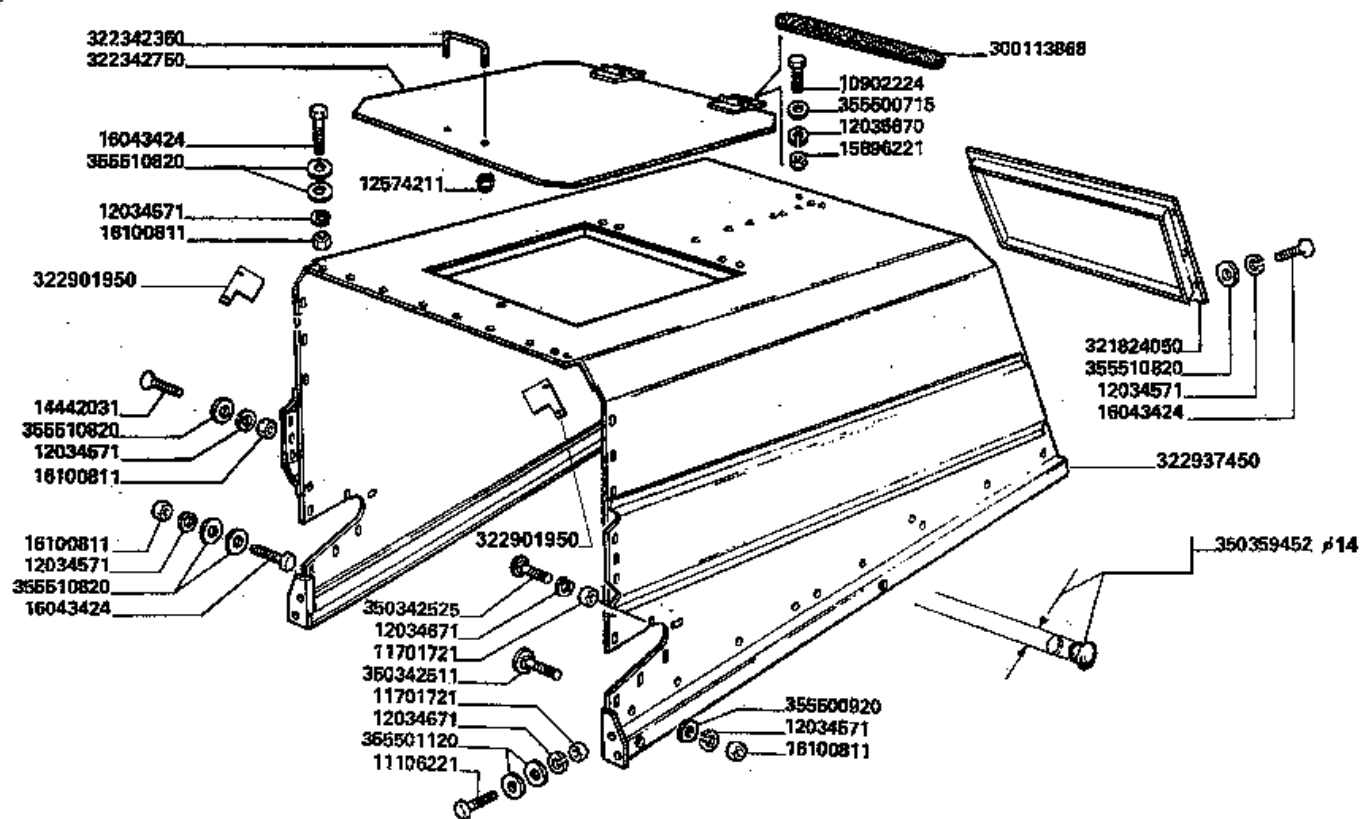
Scuotitura
 Straw walkers
 Secoueurs
 Schuettler
 Sacudidores

21.01_
 1

Cassa scuotipaglia pag.1
 Straw walkers case page1
 Caisson secoueurs page1
 Schuettlerkasten seite1
 Caja sacudidores pag.1

MTB "AL" - 255 AL 4WD (551900071_551900135)

Laverda43148.png



CARENATURA POSTERIORE

255 AL 4WD

Carenage arrière
 Hintere karosserie

Rear body
 Carenado posterior

21.02

1/2 21020172005

Scuotitura
Straw walkers
Secoueurs
Schuettler
Sacudidores

21.01_
1

Cassa scuotipaglia pag.1
Straw walkers case page1
Caisson secoueurs page1
Schuettlerkasten seite1
Caja sacudidores pag.1

MTB "AL" - 255 AL 4WD (551900071_551900135)

Laverda\43148.png

	Italiano	Inglese	Francese	Tedesco	Spagnolo
- 11106221	1 Vite	Screw	Vis	Schraube	Tornillo
- 11106224	1 Vite	Screw	Vis	Schraube	Tornillo
- 11106424	1 Vite	Screw	Vis	Schraube	Tornillo
- 11106621	1 Vite	Screw	Vis	Schraube	Tornillo
- 11701721	2 Dado	Nut	Ecrou	Mutter	Tuerca
- 12034571	3 Rosetta	Lock washer	Rondelle frein	Federring	Arandela grower
- 12034671	4 Rosetta	Lock washer	Rondelle frein	Federring	Arandela grower
- 12034771	2 Rosetta	Lock washer	Rondelle frein	Federring	Arandela grower
- 15540424	2 Vite	Screw	Vis	Schraube	Tornillo
- 15688301	1 Vite	Screw	Vis	Schraube	Tornillo
- 16043424	3 Vite	Screw	Vis	Schraube	Tornillo
- 16100811	3 Dado	Nut	Ecrou	Mutter	Tuerca
- 16101514	1 Dado	Nut	Ecrou	Mutter	Tuerca
- 300113868	11 Antisdrucchiolo	Nonskid	Antiderapant	Rutschfest	Antideslizante
- 321807950	1 Tetto	Roof	Toit	Dach	Techo
- 321810950	1 Squadretta	Bracket, supporting	Equerre	Schalter,autom.ausloesen	Pieza de apoyo
- 322358	Rondella	Washer	Rondelle	Unterlegscheibe	Arandela
- 322393750	1 Fascetta	Clamp	Collier	Halteschelle	Abrazadera
- 322911350	1 Fianco	Board	Planche	Brett	Tablero
- 322911450	1 Fianco	Board	Planche	Brett	Tablero
- 322911550	1 45354 - manca descrizione -	0 - manca descrizione -	0 - manca descrizione -	0 - manca descrizione -	0 - manca descrizione -
- 322963650	1 Tetto	Roof	Toit	Dach	Techo
- 322966950	1 Scalino	Stair	Marche	Treppe	Peldano
- 322980350	1 Canaletta	Trough tube	Dessus d'habillage	Uebergangsstueck	Teja
- 355500610	1 Rondella	Washer	Rondelle	Unterlegscheibe	Arandela

● 003555006150 (1)

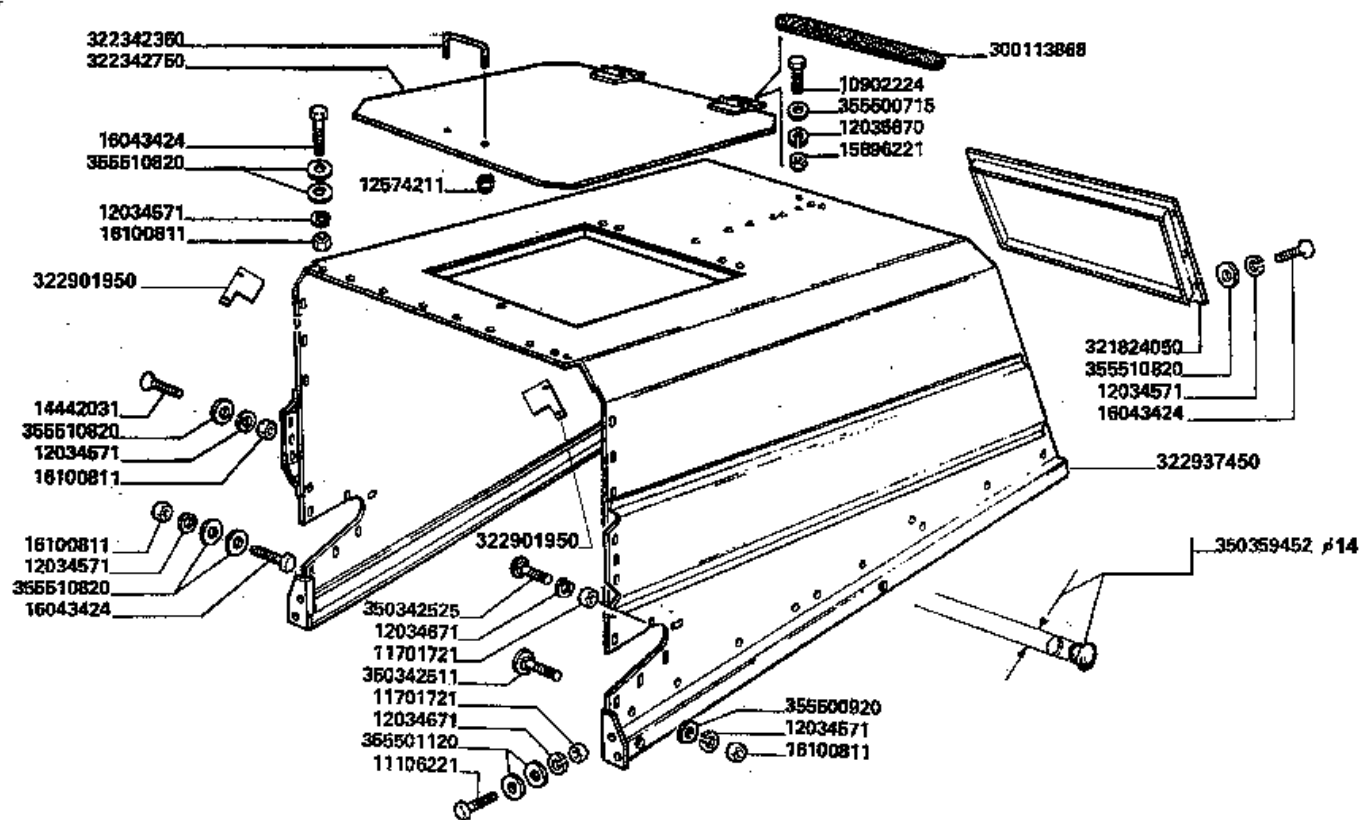
Scuotitura
 Straw walkers
 Secoueurs
 Schuettler
 Sacudidores

21.01_
 1

Cassa scuotipaglia pag.1
 Straw walkers case page1
 Caisson secoueurs page1
 Schuettlerkasten seite1
 Caja sacudidores pag.1

MTB "AL" - 255 AL 4WD (551900071_551900135)

Laverda43148.png



CARENATURA POSTERIORE

255 AL 4WD

Carenage arrière
 Hintere karosserie

Rear body
 Carenado posterior

21.02

1/2

21020172005

Scuotitura
Straw walkers
Secoueurs
Schuettler
Sacudidores

21.01_
1

Cassa scuotipaglia pag.1
Straw walkers case page1
Caisson secoueurs page1
Schuettlerkasten seite1
Caja sacudidores pag.1

MTB "AL" - 255 AL 4WD (551900071_551900135)

Laverda\43148.png

	Italiano	Inglese	Francese	Tedesco	Spagnolo
- 355500915	1 Rondella	Washer	Rondelle	Unterlegscheibe	Arandela
- 355500920	1 Rondella	Washer	Rondelle	Unterlegscheibe	Arandela
- 355501330	2 Rondella	Washer	Rondelle	Unterlegscheibe	Arandela
- 355510820	3 Rondella	Washer	Rondelle	Unterlegscheibe	Arandela
- 355511030	4 Rondella	Washer	Rondelle	Unterlegscheibe	Arandela
- 5115197	1 Tappo	Plug	Bouchon	Verschl.stopfen	Tapon

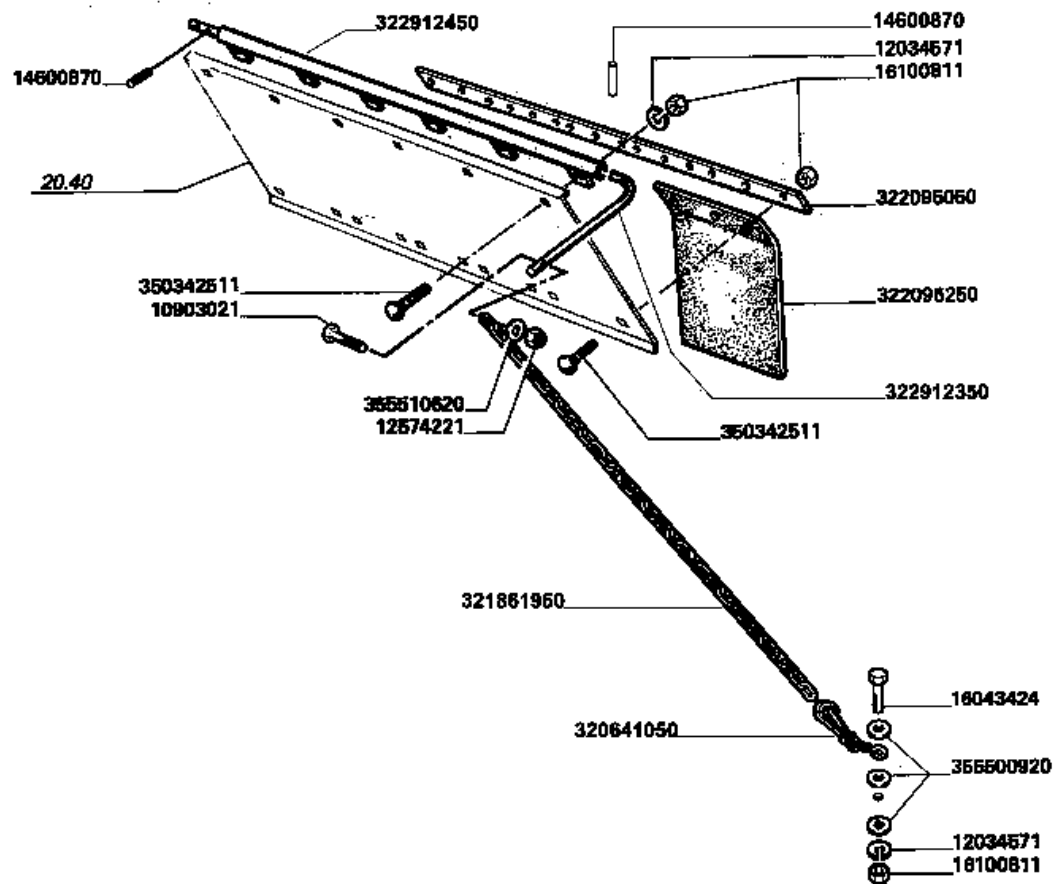
Scuotitura
Straw walkers
Secoueurs
Schuettler
Sacudidores

21.01_
2

Cassa scuotipaglia pag.2
Straw walkers case page2
Caisson secoueurs page2
Schuettlerkasten seite2
Caja sacudidores pag.2

MTB "AL" - 255 AL 4WD (551900071_551900135)

LaverdaM43147.png



255 AL 4WD

Caisson secoueurs
Schuettlerkasten

CASSA SCUOTIPAGLIA

Straw walkers case
Caja sacudidores

21.01

2/2

21010172005

Scuotitura
Straw walkers
Secoueurs
Schuettler
Sacudidores

21.01_
2

Cassa scuotipaglia pag.2
Straw walkers case page2
Caisson secoueurs page2
Schuettlerkasten seite2
Caja sacudidores pag.2

MTB "AL" - 255 AL 4WD (551900071_551900135)

Laverda43147.png

	Italiano	Inglese	Francese	Tedesco	Spagnolo
- 10903021	1 Vite	Screw	Vis	Schraube	Tornillo
- 12034571	1 Rosetta	Lock washer	Rondelle frein	Federring	Arandela grower
- 12574221	1 Dado	Nut	Ecrou	Mutter	Tuerca
- 14600870	1 Spina elastica	Plug	Goupille elastique	Stecker	Enchufe
- 16043424	1 Vite	Screw	Vis	Schraube	Tornillo
- 16100811	1 Dado	Nut	Ecrou	Mutter	Tuerca
- 320641050	1 Gancio	Hook	Crochet	Haken	Gancho
- 321861950	1 Catena	Chain	Chaîne	Kette	Cadena
- 322095050	1 Riscontro tela	Strap	Patte de fixation	Banda	Lasche
- 322095250	1 Elemento frenapaglia	Straw retarder	Frein de paille	Strohbremse	Freno de paja
- 322912350	1 Maniglia	Handle	Poignee	Handgriff	Maneta
- 322912450	1 Tubo	Pipe	Canalisation	Rohrleitung	Cano
- 350342511	1 Vite	Screw	Vis	Schraube	Tornillo
- 355500920	1 Rondella	Washer	Rondelle	Unterlegscheibe	Arandela
- 355510620	1 Rondella	Washer	Rondelle	Unterlegscheibe	Arandela

● 003555106150 (1)

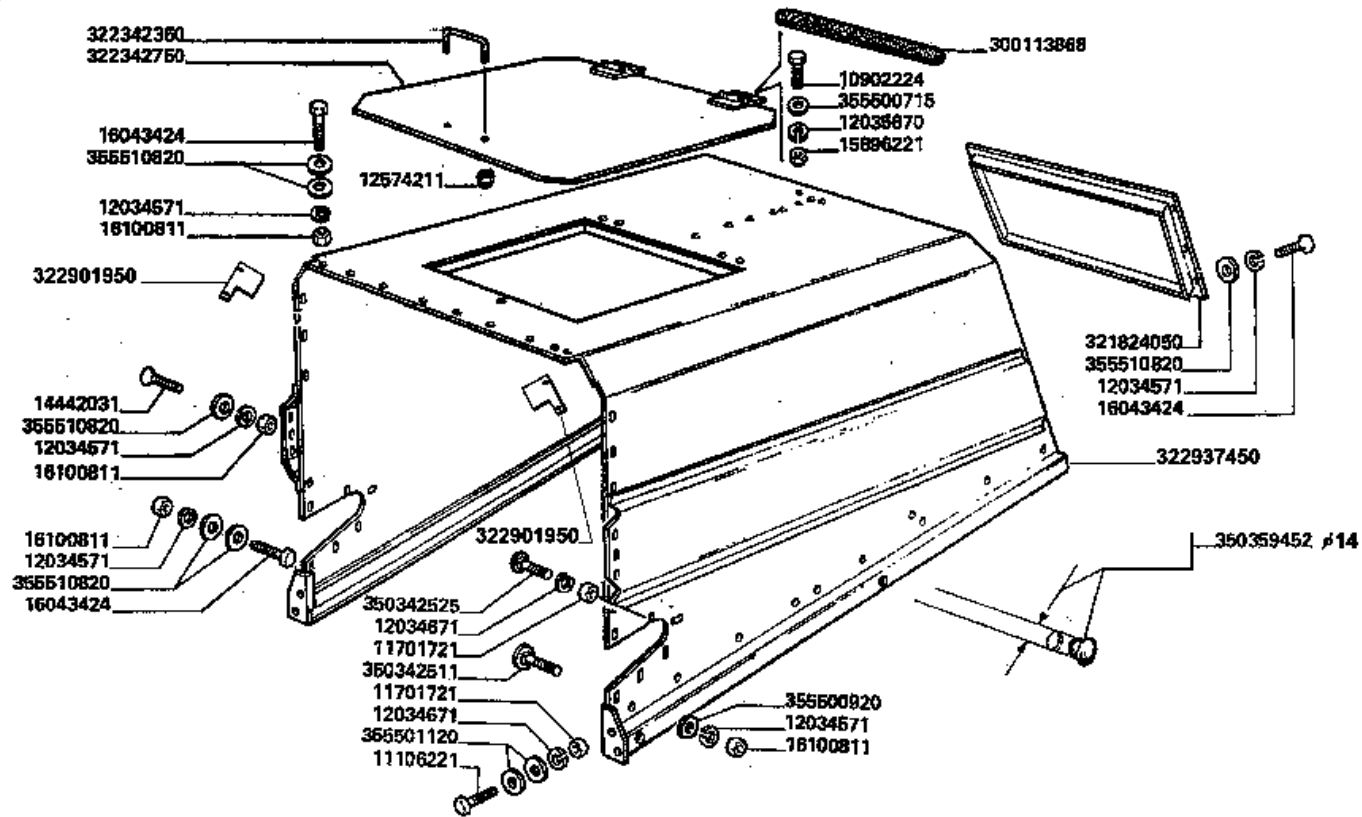
Scuotitura
 Straw walkers
 Secoueurs
 Schuettler
 Sacudidores

21.02_
 1

Carenatura posteriore pag.1
 Rear body page1
 Carenage arriere page1
 Hintere karosserie seite1
 Carenado posterior pag.1

MTB "AL" - 255 AL 4WD (551900071_551900135)

Laverda43148.png



CARENATURA POSTERIORE

255 AL 4WD

Carenage arriere
 Hintere karosserie

Rear body
 Carenado posterior

21.02

1/2

21020172005

Scuotitura
Straw walkers
Secoueurs
Schuettler
Sacudidores

21.02_
1

Carenatura posteriore pag.1
Rear body page1
Carenage arriere page1
Hintere karosserie seite1
Carenado posterior pag.1

MTB "AL" - 255 AL 4WD (551900071_551900135)

Laverda\43148.png

	Italiano	Inglese	Francese	Tedesco	Spagnolo
- 10902224	1 Vite	Screw	Vis	Schraube	Tornillo
- 11106221	1 Vite	Screw	Vis	Schraube	Tornillo
- 11701721	2 Dado	Nut	Ecrou	Mutter	Tuerca
- 12034571	5 Rosetta	Lock washer	Rondelle frein	Federring	Arandela grower
- 12034671	2 Rosetta	Lock washer	Rondelle frein	Federring	Arandela grower
- 12035670	1 Rosetta	Lock washer	Rondelle frein	Federring	Arandela grower
	● 000120356710 (1)				
- 12574211	2 Dado	Nut	Ecrou	Mutter	Tuerca
- 14442031	1 Vite	Screw	Vis	Schraube	Tornillo
- 15896221	1 Dado	Nut	Ecrou	Mutter	Tuerca
- 16043424	3 Vite	Screw	Vis	Schraube	Tornillo
- 16100811	4 Dado	Nut	Ecrou	Mutter	Tuerca
- 300113868	1 Antisdrucchiolo	Nonskid	Antiderapant	Rutschfest	Antideslizante
- 321824050	1 Coperchio	Cover	Couvercle	Deckel	Tapadera
- 322342350	1 Maniglia	Handle	Poignee	Handgriff	Maneta
- 322342750	1 Coperchio	Cover	Couvercle	Deckel	Tapadera
- 322901950	2 Chiusura	Panel	Couvercle	Deckel	Cubierta
- 322937450	1 Carenatura	Cover	Carenage	Schutz	Proteccion
	● 003234925500 (1), 003234985500 (1)				
- 350342511	1 Vite	Screw	Vis	Schraube	Tornillo
- 350342525	1 Vite	Screw	Vis	Schraube	Tornillo
- 350359452	1 Tappo	Plug	Bouchon	Verschl.stopfen	Tapon
- 355500715	1 Rondella	Washer	Rondelle	Unterlegscheibe	Arandela
- 355500920	1 Rondella	Washer	Rondelle	Unterlegscheibe	Arandela
- 355501120	2 Rondella	Washer	Rondelle	Unterlegscheibe	Arandela
- 355510820	6 Rondella	Washer	Rondelle	Unterlegscheibe	Arandela

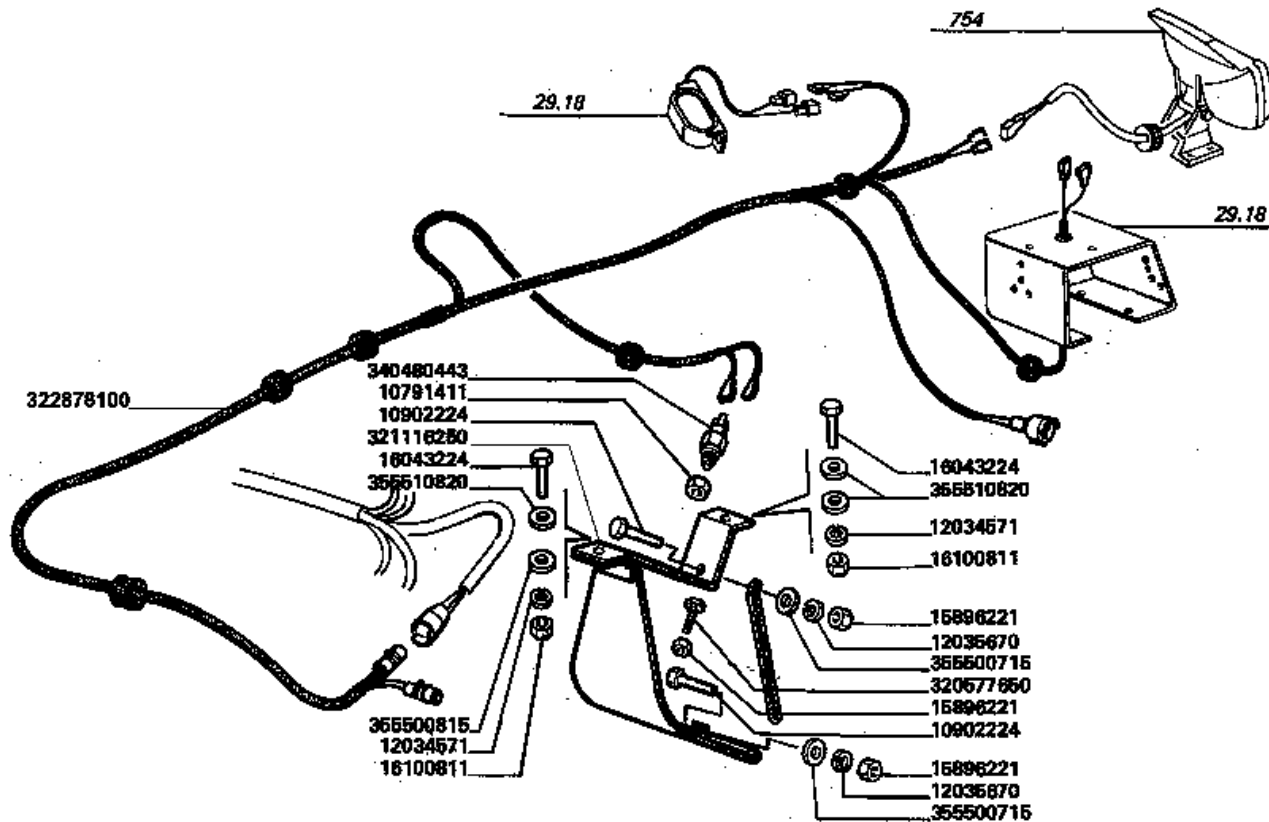
Scuotitura
 Straw walkers
 Secoueurs
 Schuettler
 Sacudidores

21.02_
 2

Carenatura posteriore pag.2
 Rear body page2
 Carenage arriere page2
 Hintere karosserie seite2
 Carenado posterior pag.2

MTB "AL" - 255 AL 4WD (551900071_551900135)

Laverda43149.png



255 AL 4WD

*Carenage arriere
 Hintere karosserie*

CARENATURA POSTERIORE

*Rear body
 Carenado posterior*

21.02

2/2

21020172005

Scuotitura
Straw walkers
Secoueurs
Schuettler
Sacudidores

21.02_
2

Carenatura posteriore pag.2
Rear body page2
Carenage arriere page2
Hintere karosserie seite2
Carenado posterior pag.2

MTB "AL" - 255 AL 4WD (551900071_551900135)

Laverda43149.png

	Italiano	Inglese	Francese	Tedesco	Spagnolo
- 10791411	1 Dado	Nut	Ecrou	Mutter	Tuerca
- 10902224	2 Vite	Screw	Vis	Schraube	Tornillo
- 12034571	2 Rosetta	Lock washer	Rondelle frein	Federring	Arandela grower
- 12035670	2 Rosetta	Lock washer	Rondelle frein	Federring	Arandela grower
	● 000120356710 (2)				
- 15896221	3 Dado	Nut	Ecrou	Mutter	Tuerca
- 16043224	2 Vite	Screw	Vis	Schraube	Tornillo
- 16100811	2 Dado	Nut	Ecrou	Mutter	Tuerca
- 320577650	1 Regolatore	Regulator, voltage	Regulateur	Regler	Regulador
- 321116250	1 Supporto	Support	Support	Lagerung	Dispos.de sosten
- 322878100	1 Cavo elettrico	Wire/cable	Faisceau electrique	Draht	Hilo
- 340480443	1 Pulsante	Button	Bouton	Knopftaste	Pulsador
- 355500715	2 Rondella	Washer	Rondelle	Unterlegscheibe	Arandela
- 355500815	1 Rondella	Washer	Rondelle	Unterlegscheibe	Arandela
- 355510820	3 Rondella	Washer	Rondelle	Unterlegscheibe	Arandela

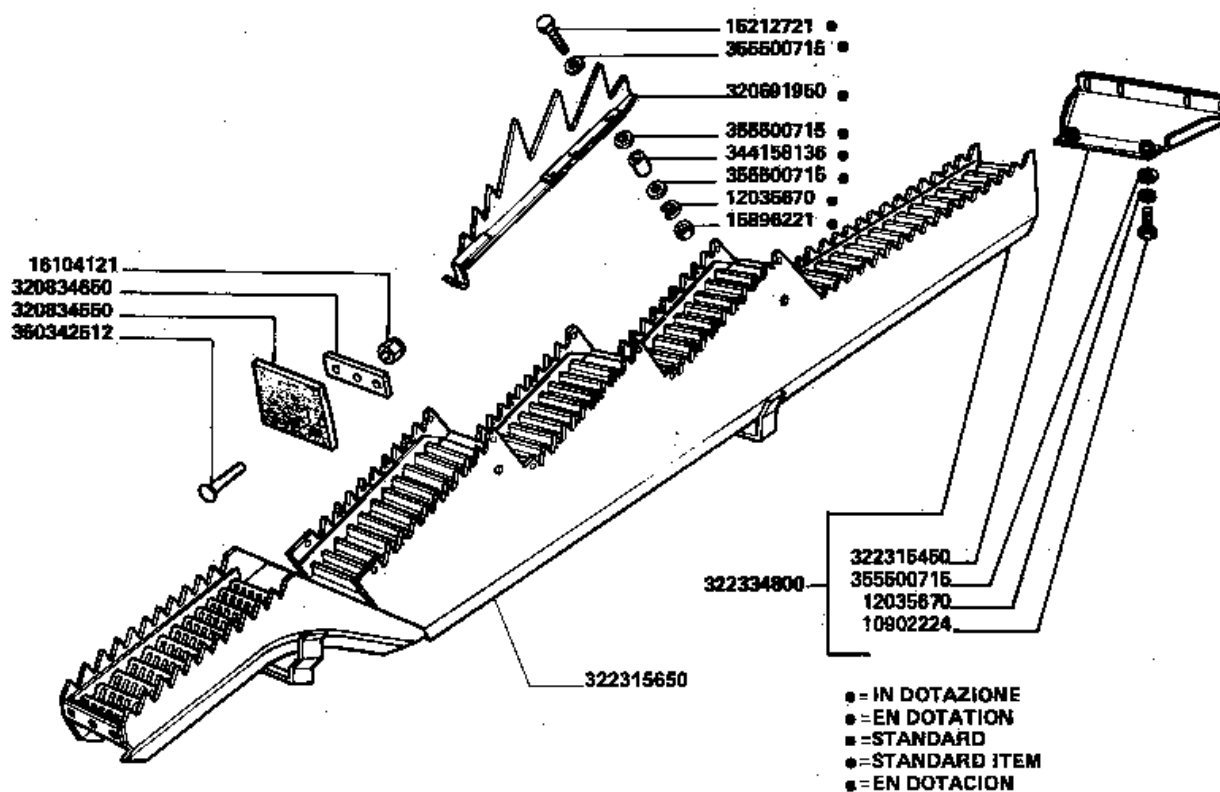
Scuotitura
 Straw walkers
 Secoueurs
 Schuettler
 Sacudidores

21.04_
 1

Scuotipaglia
 Straw walker
 Secoueur
 Strohschuettler
 Sacudidores

MTB "AL" - 255 AL 4WD (551900071_551900135)

Laverda43150.png



255 AL 4WD

Secoueurs
 Strohschuettler

SCUOTIPAGLIA

Straw walker
 Sacudidores

21.04

1/1

21040131002

Scuotitura
Straw walkers
Secoueurs
Schuettler
Sacudidores

21.04_
1

Scuotipaglia
Straw walker
Secoueur
Strohschuettler
Sacudidores

MTB "AL" - 255 AL 4WD (551900071_551900135)

LaverdaM43150.png

	Italiano	Inglese	Francese	Tedesco	Spagnolo
- 10902224	1 Vite	Screw	Vis	Schraube	Tornillo
- 12035670	2 Rosetta ● 000120356710 (2)	Lock washer	Rondelle frein	Federring	Arandela grower
- 15212721	1 Vite	Screw	Vis	Schraube	Tornillo
- 15896221	1 Dado	Nut	Ecrou	Mutter	Tuerca
- 16104121	1 Dado	Nut	Ecrou	Mutter	Tuerca
- 320691950	1 Alzapaglia	Straw elevator	Cretes de coq	Strohheber	Levanta paja
- 320834550	1 Chiusura	Panel	Couvercle	Deckel	Cubierta
- 320834650	1 Riscontro	Strap	Patte de fixation	Lasche	Banda
- 322315450	1 Chiusura	Panel	Couvercle	Deckel	Cubierta
- 322315650	1 Scuotipaglia ● 003223348000 (1)	Straw walker	Secoueur	Schuettler	Sacudidor de paja
- 322334800	1 Scuotipaglia	Straw walker	Secoueur	Schuettler	Sacudidor de paja
- 350342512	1 Vite	Screw	Vis	Schraube	Tornillo
- 355500715	4 Rondella	Washer	Rondelle	Unterlegscheibe	Arandela

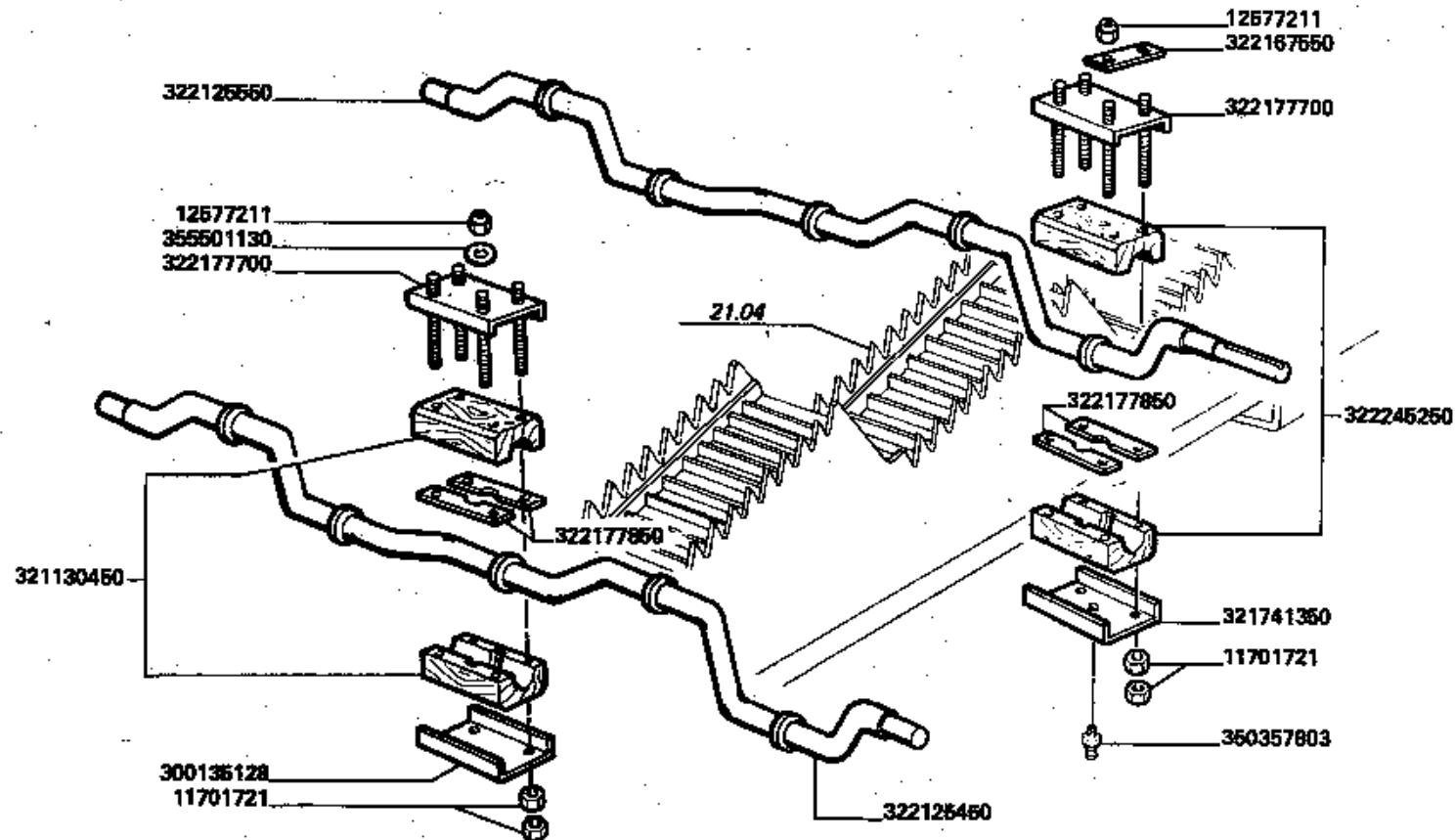
Scuotitura
Straw walkers
Secoueurs
Schuettler
Sacudidores

21.06_
1

Particolari per terreni normali pag.1
Parts for normals soils page1
Pièces pour terrains normals page1
Teile fuer normalen boden seite1
Piezas por terrenos normales pag.1

MTB "AL" - 255 AL 4WD (551900071_551900135)

Laverda43151.png



255 AL 4WD

*Pièces pour terrains normals
Teile fuer normalen boden*

PARTICOLARI PER TERRENI NORMALI

*Parts for normals soils
Piezas por terrenos normales*

21.06

1/2

21060131022

Scuotitura
Straw walkers
Secoueurs
Schuettler
Sacudidores

21.06_
1

Particolari per terreni normali pag.1
Parts for normals soils page1
Pieces pour terrains normals page1
Teile fuer normalen boden seite1
Piezas por terrenos normales pag.1

MTB "AL" - 255 AL 4WD (551900071_551900135)

Laverda43151.png

	Italiano	Inglese	Francese	Tedesco	Spagnolo
- 11701721	4 Dado	Nut	Ecrou	Mutter	Tuerca
- 12577211	2 Dado	Nut	Ecrou	Mutter	Tuerca
- 300135128	1 Piastra	Plate	Plaque	Platte	Plato
- 321130450	5 Supporto	Support	Support	Lagerung	Dispos.de sosten
- 321741350	1 Piastra	Plate	Plaque	Platte	Plato
- 322125450	1 Albero	Shaft	Arbre	Welle	Arbol
- 322125550	1 Albero	Shaft	Arbre	Welle	Arbol
- 322167550	1 Riscontro	Strap	Patte de fixation	Lasche	Banda
- 322177700	2 Piastra	Plate	Plaque	Platte	Plato
- 322177850	4 Spessore	Shim	Cale reglage	Einstellblech	Calce
- 322245250	1 Supporto	Support	Support	Lagerung	Dispos.de sosten
- 350357803	1 Ingrassatore	Nipple, lube	Graisneur	Schmiernippel	Engrasador
- 355501130	1 Rondella	Washer	Rondelle	Unterlegscheibe	Arandela

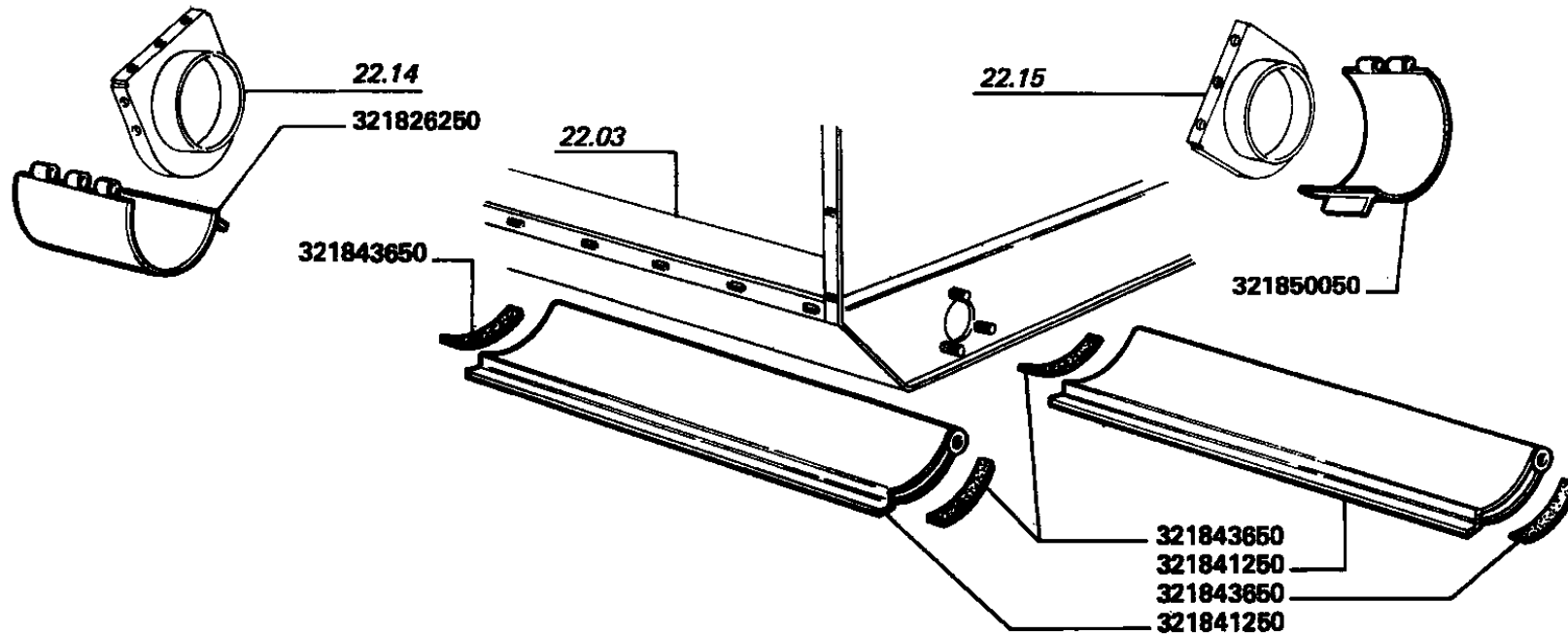
Scuotitura
Straw walkers
Secoueurs
Schuettler
Sacudidores

21.06_
2

Particolari per terreni normali pag.2
Parts for normals soils page2
Pièces pour terrains normals page2
Teile fuer normalen boden seite2
Piezas por terrenos normales pag.2

MTB "AL" - 255 AL 4WD (551900071_551900135)

Laverda43152.png



255 AL 4WD

PARTICOLARI PER TERRENI NORMALI

*Pièces pour terrains normals
Teile fuer normalen boden*

*Parts for normals soils
Piezas por terrenos normales*

21.06

2/2

21060131022

Scuotitura
Straw walkers
Secoueurs
Schuettler
Sacudidores

21.06_
2

Particolari per terreni normali pag.2
Parts for normals soils page2
Pieces pour terrains normals page2
Teile fuer normalen boden seite2
Piezas por terrenos normales pag.2

MTB "AL" - 255 AL 4WD (551900071_551900135)

LaverdaM43152.png

	Italiano	Inglese	Francese	Tedesco	Spagnolo
- 321826250	1 Sportello	Lid	Trappe	Klappe	Tapa
- 321841250	2 Sportello	Lid	Trappe	Klappe	Tapa
- 321843650	4 Guarnizione	Gasket	Guarniture	Dichtung	Junta
- 321850050	1 Sportello	Lid	Trappe	Klappe	Tapa

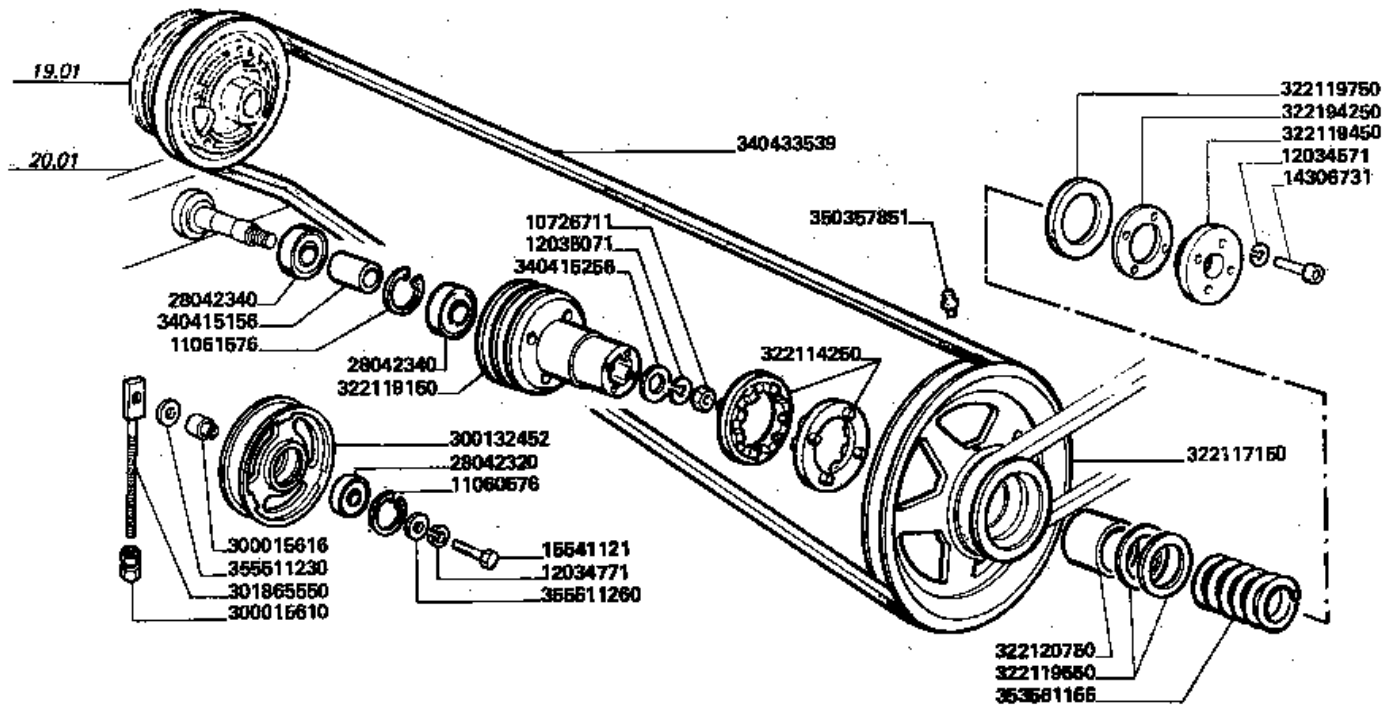
Scuotitura
 Straw walkers
 Secoueurs
 Schuettler
 Sacudidores

21.10_
 1

Trasmissione scuotipaglia pag.1
 Straw walker drive page1
 Transmission secoueurs page1
 Schuettlerantrieb seite1
 Trasmision sacudidores pag.1

MTB "AL" - 255 AL 4WD (551900071_551900135)

Laverda43153.png



255 AL 4WD

Transmission secoueurs
 Schuettlerantrieb

TRASMISSIONE SCUOTIPAGLIA

Straw walker drive
 Trasmision sacudidores

21.10

1/2

21100131002

Scuotitura
Straw walkers
Secoueurs
Schuettler
Sacudidores

21.10_
1

Trasmissione scuotipaglia pag.1
Straw walker drive page1
Transmission secoueurs page1
Schuettlerantrieb seite1
Trasmision sacudidores pag.1

MTB "AL" - 255 AL 4WD (551900071_551900135)

LaverdaM43153.png

	Italiano	Inglese	Francese	Tedesco	Spagnolo
- 10726711	1 Dado	Nut	Ecrou	Mutter	Tuerca
- 11060576	1 Anello elastico	Spring lockwasher	Circlips	Ring	Anillo
- 11061576	1 Anello elastico	Spring lockwasher	Circlips	Ring	Anillo
- 12034571	1 Rosetta	Lock washer	Rondelle frein	Federring	Arandela grower
- 12034771	1 Rosetta	Lock washer	Rondelle frein	Federring	Arandela grower
- 12035071	1 Rosetta	Lock washer	Rondelle frein	Federring	Arandela grower
- 14306731	1 Vite	Screw	Vis	Schraube	Tornillo
- 15541121	1 Vite	Screw	Vis	Schraube	Tornillo
- 28042320	1 Cuscinetto	Bearing	Roulement	Lager	Coijnete de bolas
- 28042340	2 Cuscinetto	Bearing	Roulement	Lager	Coijnete de bolas
	● 000289965400 (2), N.A. (2)				
- 300015610	1 Dado	Nut	Ecrou	Mutter	Tuerca
- 300015616	1 Boccola	Bush	Bague	Buchse	Casquillo
- 300132452	1 Galoppino	Pulley gear	Pignon poulie	Zahnrad	Engranaje
- 301865550	1 Tirante regolazione	Tie rod	Tirant	Zugstrebe	Tirante
- 322114250	2 Anello	Ring	Anneau	Ring	Aro
- 322117150	1 Puleggia	Pulley	Poulie	Riemenscheibe	Polea
	● 003221171505 (1)				
- 322119150	1 Puleggia	Pulley	Poulie	Riemenscheibe	Polea
- 322119450	1 Flangia	Flange	Flasque	Flansch	Pletina
- 322119550	2 Rondella	Washer	Rondelle	Unterlegscheibe	Arandela
- 322119750	1 Rondella	Washer	Rondelle	Unterlegscheibe	Arandela
- 322120750	1 Boccola	Bush	Bague	Buchse	Casquillo
- 322194250	1 Spessore	Shim	Cale reglage	Einstellblech	Calce
- 340415156	1 Boccola	Bush	Bague	Buchse	Casquillo
- 340415256	1 Rondella	Washer	Rondelle	Unterlegscheibe	Arandela

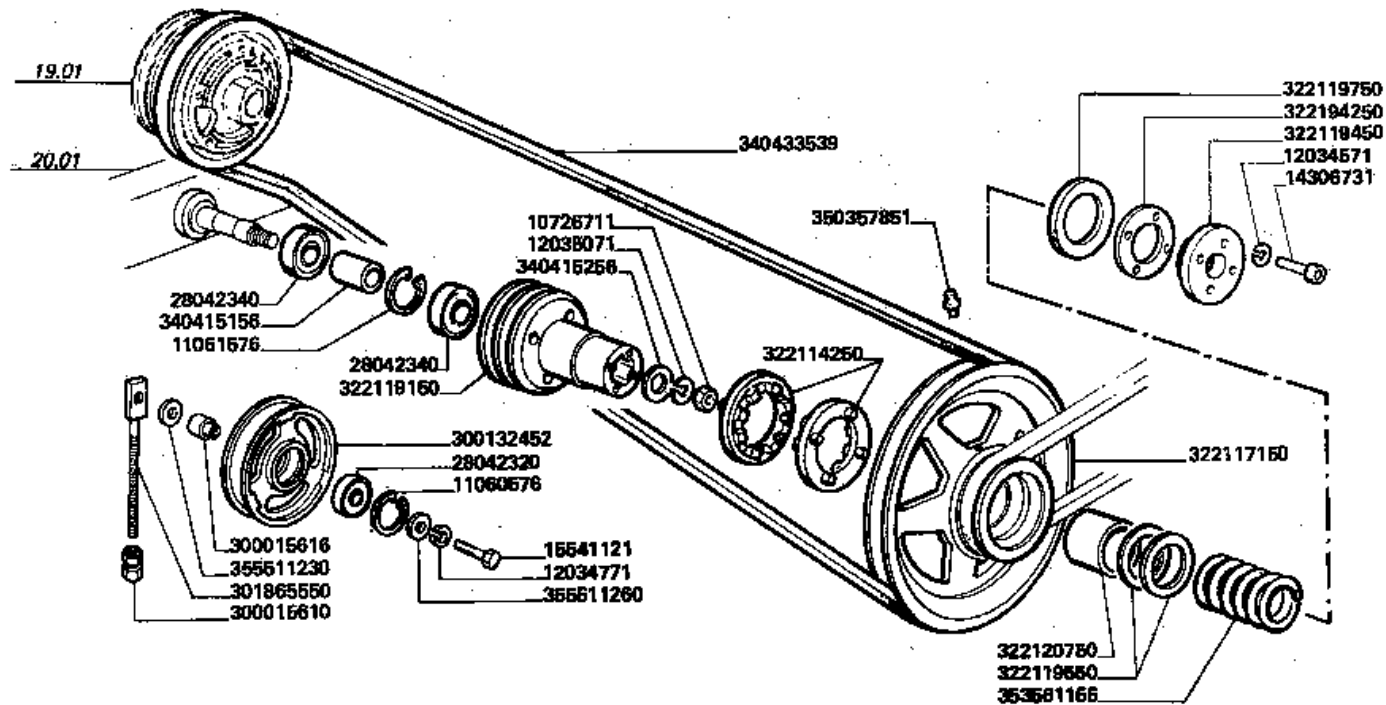
Scuotitura
 Straw walkers
 Secoueurs
 Schuettler
 Sacudidores

21.10_
 1

Trasmissione scuotipaglia pag.1
 Straw walker drive page1
 Transmission secoueurs page1
 Schuettlerantrieb seite1
 Trasmision sacudidores pag.1

MTB "AL" - 255 AL 4WD (551900071_551900135)

Laverda43153.png



255 AL 4WD

Transmission secoueurs
 Schuettlerantrieb

TRASMISSIONE SCUOTIPAGLIA

Straw walker drive
 Trasmision sacudidores

21.10

1/2

21100131002

Scuotitura
Straw walkers
Secoueurs
Schuettler
Sacudidores

21.10_
1

Trasmissione scuotipaglia pag.1
Straw walker drive page1
Transmission secoueurs page1
Schuettlerantrieb seite1
Trasmision sacudidores pag.1

MTB "AL" - 255 AL 4WD (551900071_551900135)

Laverda43153.png

	Italiano	Inglese	Francese	Tedesco	Spagnolo
- 340433539	1 Cinghia	Belt	Courroie	Riemen	Cinghia
- 350357851	1 Ingrassatore	Nipple, lube	Graisseur	Schmiernippel	Engrasador
- 353561155	1 Molla	Spring	Ressort	Feder	Accionador
- 355511230	1 Rondella	Washer	Rondelle	Unterlegscheibe	Arandela
- 355511260	1 Rondella	Washer	Rondelle	Unterlegscheibe	Arandela

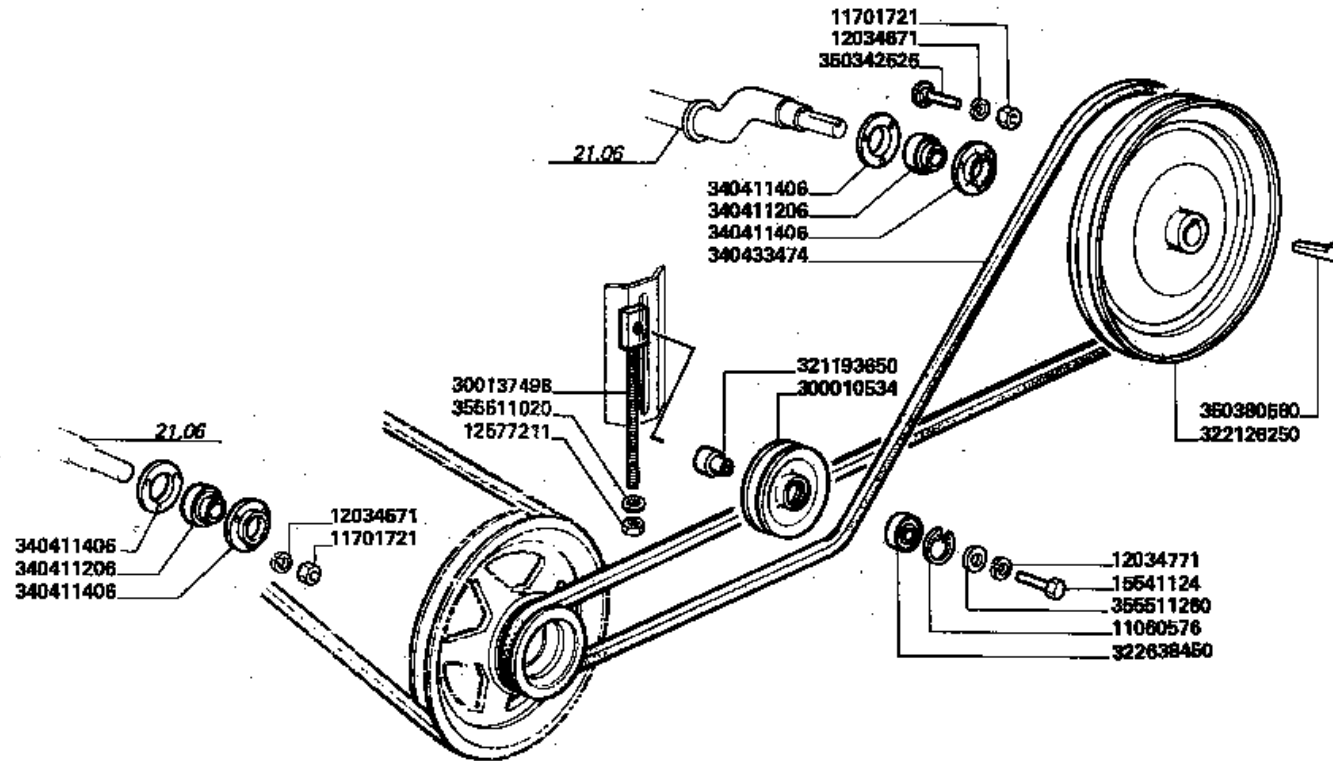
Scuotitura
 Straw walkers
 Secoueurs
 Schuettler
 Sacudidores

21.10_
 2

Trasmissione scuotipaglia pag.2
 Straw walker drive page2
 Transmission secoueurs page2
 Schuettlerantrieb seite2
 Trasmision sacudidores pag.2

MTB "AL" - 255 AL 4WD (551900071_551900135)

Laverda43154.png



255 AL 4WD

Transmission secoueurs
 Schuettlerantrieb

TRASMISSIONE SCUOTIPAGLIA

Straw walker drive
 Trasmision sacudidores

21.10

2/2

21100131002

Scuotitura
Straw walkers
Secoueurs
Schuettler
Sacudidores

21.10_
2

Trasmissione scuotipaglia pag.2
Straw walker drive page2
Transmission secoueurs page2
Schuettlerantrieb seite2
Trasmision sacudidores pag.2

MTB "AL" - 255 AL 4WD (551900071_551900135)

Laverda43154.png

	Italiano	Inglese	Francese	Tedesco	Spagnolo
- 11060576	1 Anello elastico	Spring lockwasher	Circlips	Ring	Anillo
- 11701721	2 Dado	Nut	Ecrou	Mutter	Tuerca
- 12034671	2 Rosetta	Lock washer	Rondelle frein	Federring	Arandela grower
- 12034771	1 Rosetta	Lock washer	Rondelle frein	Federring	Arandela grower
- 12577211	1 Dado	Nut	Ecrou	Mutter	Tuerca
- 15541124	1 Vite	Screw	Vis	Schraube	Tornillo
- 300010534	1 Tendicinghia	Tensioner,belt	Tendeur de courroie	Riemenspanner	Tensor de correa
	● 003000105345 (1)				
- 300137498	1 Tirante regolazione	Tie rod	Tirant	Zugstrebe	Tirante
- 321936650	1 Flangia	Flange	Flasque	Flansch	Pletina
- 322126250	1 Puleggia	Pulley	Poulie	Riemenscheibe	Polea
- 322638450	1 Cuscinetto	Bearing	Roulement	Lager	Coijnete de bolas
- 340411206	2 Cuscinetto	Bearing	Roulement	Lager	Coijnete de bolas
- 340411406	4 Coppia flangie	Flange couple	Couple de flasques	Flaschpaarung	Pareja platina
- 340433474	1 Cinghia	Belt	Courroie	Riemen	Cinghia
- 350342525	1 Vite	Screw	Vis	Schraube	Tornillo
- 350380560	1 Chiave	Key	Cle	Schr.schluessel	Llave de rueda
- 355511020	1 Rondella	Washer	Rondelle	Unterlegscheibe	Arandela
- 355511260	1 Rondella	Washer	Rondelle	Unterlegscheibe	Arandela

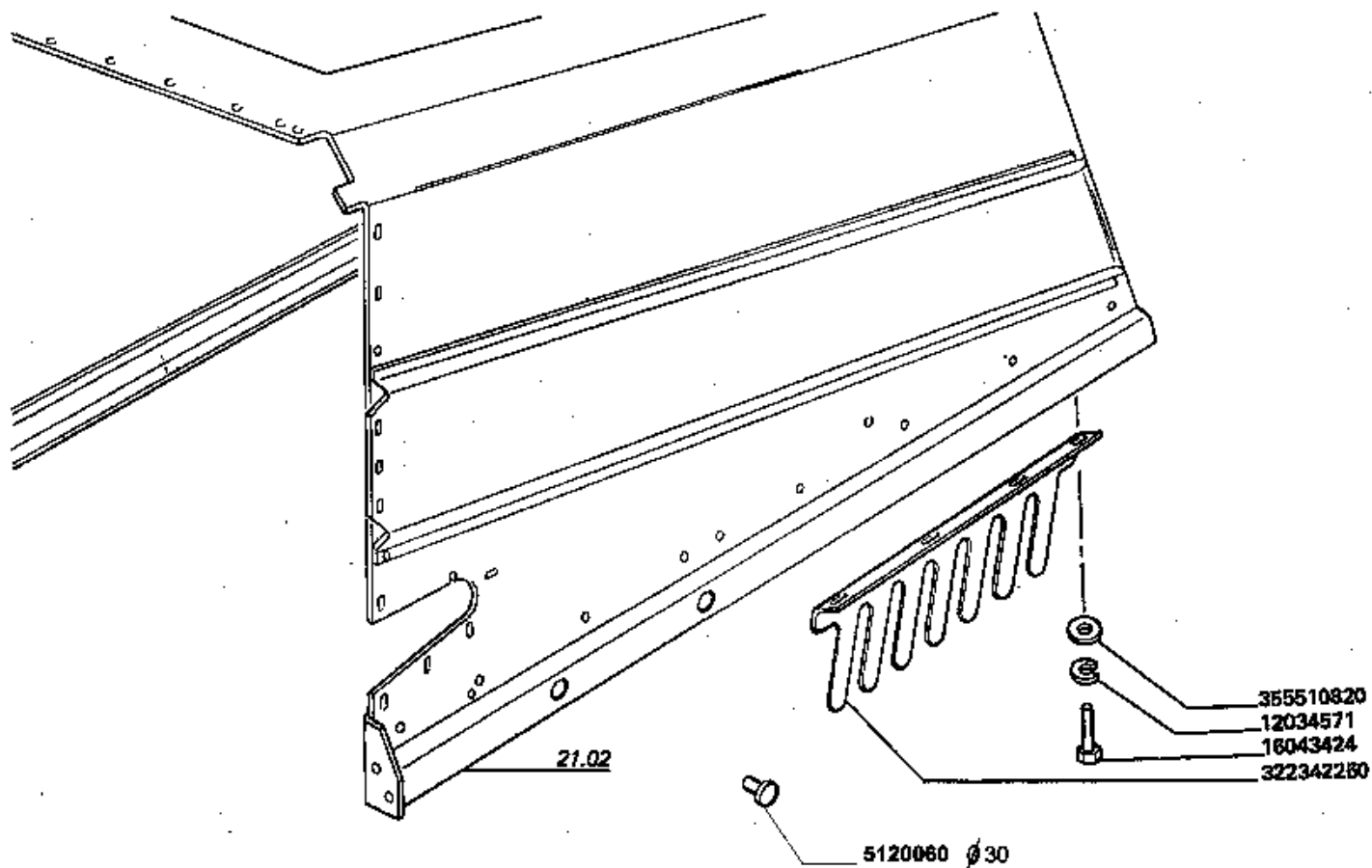
Scuotitura
Straw walkers
Secoueurs
Schuettler
Sacudidores

21.12_
1

Pettine andanatore
Swather rake
Peigne d'andains
Schwadkamm
Peine hileradores

MTB "AL" - 255 AL 4WD (551900071_551900135)

Laverda43155.png



255 AL 4WD

*Carenage arrière
Hintere Karosserie*

PETTINE ANDANATORE

*Rear body
Carenado posterior*

21.12

1/1

21120131002

Scuotitura
Straw walkers
Secoueurs
Schuettler
Sacudidores

21.12_
1

Pettine andanatore
Swather rake
Peigne d'andains
Schwadkamm
Peine hileradores

MTB "AL" - 255 AL 4WD (551900071_551900135)

Laverda43155.png

	Italiano	Inglese	Francese	Tedesco	Spagnolo
- 12034571	1 Rosetta	Lock washer	Rondelle frein	Federring	Arandela grower
- 16043424	1 Vite	Screw	Vis	Schraube	Tornillo
- 322342250	1 Pettine	Rake	Peigne	Raeumer	Rastrillo
- 355510820	1 Rondella	Washer	Rondelle	Unterlegscheibe	Arandela
- 5120060	2 Tappo	Plug	Bouchon	Verschl.stopfen	Tapon

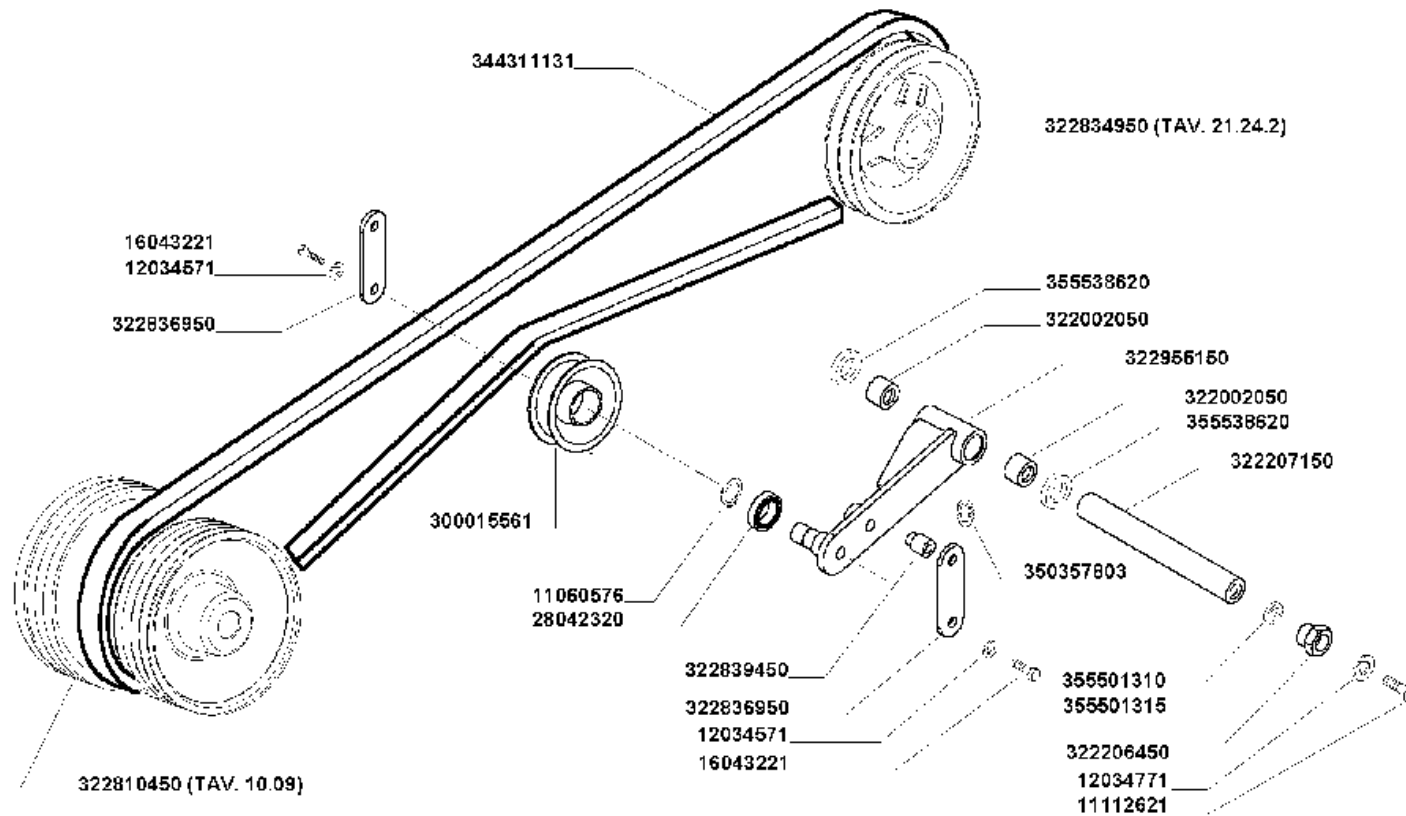
Scuotitura
Straw walkers
Secoueurs
Schuettler
Sacudidores

MTB "AL" - 255 AL 4WD (551900071_551900135)

21.24_
1

Trinciapaglia - presa di trasmissione pag.1
Straw chopper - drive page 1
Broyeur de paille - prise de mouvement page 1
Strohhaecksler - antrieb seite 1
Cortador de paja - transmision pag.1

Laverda\21-24-1-255-AL-4wd- REV-1a-ed-2005.png



255 AL 4WD

TRINCIAPAGLIA - PRESA DI TRASMISSIONE

Hache-paille - Prise de mouvement
Strohhaecksler - Antrieb

Straw chopper - Drive
Cortador de paja - Transmision

21.24.1

1/17 21240152006

Scuotitura
Straw walkers
Secoueurs
Schuettler
Sacudidores

21.24_
1

Trinciapaglia - presa di trasmissione pag.1
Straw chopper - drive page 1
Broyeur de paille - prise de mouvement page 1
Strohhaecksler - antrieb seite 1
Cortador de paja - transmision pag.1

MTB "AL" - 255 AL 4WD (551900071_551900135)

Laverda\21-24-1-255-AL-4wd- REV-1a-ed-2005.png

	Italiano	Inglese	Francese	Tedesco	Spagnolo
- 11060576	1 Anello elastico	Spring lockwasher	Circlips	Ring	Anillo
- 11112621	1 Vite	Screw	Vis	Schraube	Tornillo
- 12034571	2 Rosetta	Lock washer	Rondelle frein	Federring	Arandela grower
- 12034771	1 Rosetta	Lock washer	Rondelle frein	Federring	Arandela grower
- 16043221	2 Vite	Screw	Vis	Schraube	Tornillo
- 28042320	1 Cuscinetto	Bearing	Roulement	Lager	Coijnete de bolas
- 300015561	1 Galoppino	Pulley gear	Pignon poulie	Zahnrad	Engranaje
- 322002050	2 Cuscinetto	Bearing	Roulement	Lager	Coijnete de bolas
- 322206450	1 Boccola	Bush	Bague	Buchse	Casquillo
- 322207150	1 Perno	Pin	Goupille	Bolzen	Pasador
- 322810450	1 Puleggia	Pulley	Poulie	Riemenscheibe	Polea
- 322834950	1 Puleggia	Pulley	Poulie	Riemenscheibe	Polea
	● 003228349505 (1)				
- 322836950	2 Staffa	Stirrup	Etrier	Buegel	Estribo
- 322839450	1 Boccola	Bush	Bague	Buchse	Casquillo
- 322955150	1 Supporto	Support	Support	Lagerung	Dispos.de sosten
- 344311131	1 Cinghia	Belt	Courroie	Riemen	Cinghia
- 350357803	1 Ingrassatore	Nipple, lube	Graisneur	Schmiernippel	Engrasador
- 355501310	1 Rondella	Washer	Rondelle	Unterlegscheibe	Arandela
- 355501315	1 Rondella	Washer	Rondelle	Unterlegscheibe	Arandela
- 355538620	2 Rondella	Washer	Rondelle	Unterlegscheibe	Arandela

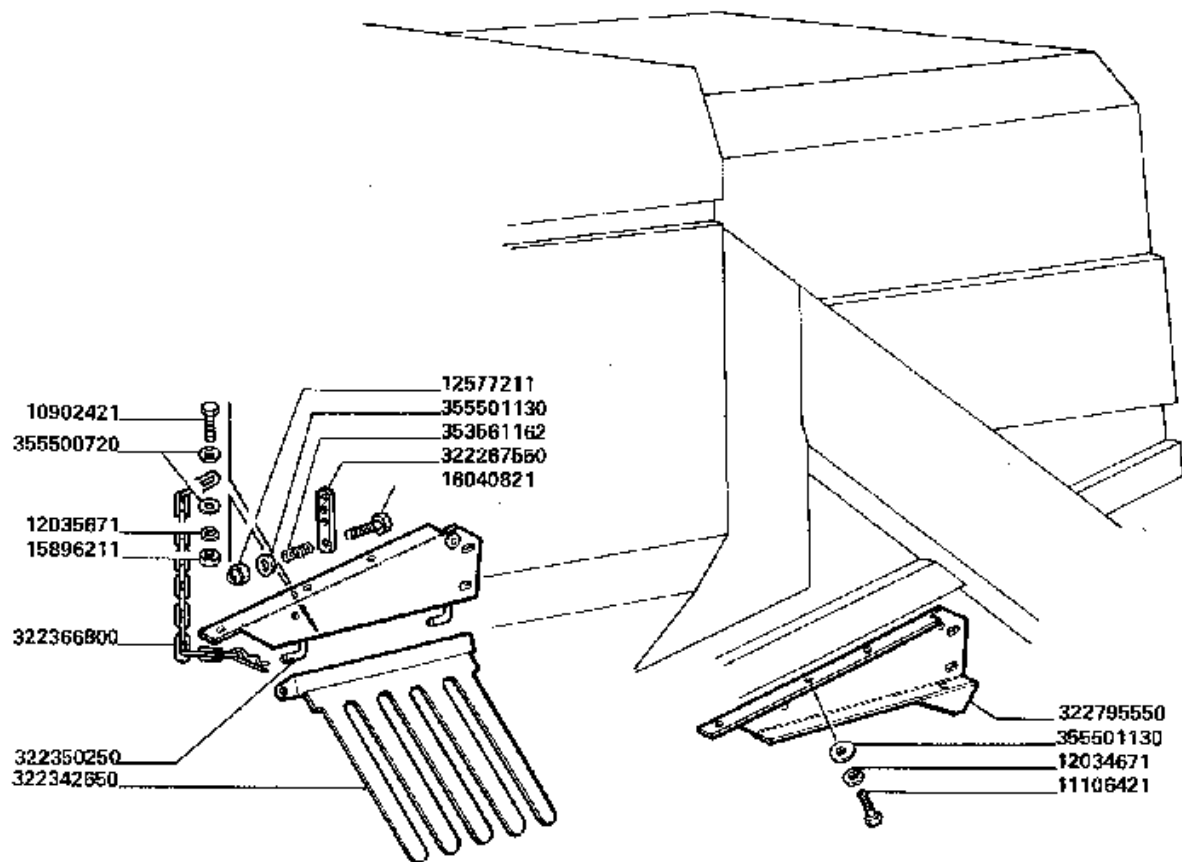
Scuotitura
Straw walkers
Secoueurs
Schuettler
Sacudidores

MTB "AL" - 255 AL 4WD (551900071_551900135)

21.24_
10

Trinciapaglia - supporti pag.3
Straw chopper - supports page 3
Broyeur de paille - supports page 3
Strohhaeckler - halterungs seite 3
Cortador de paja - soportes pag.3

Laverda\21-24-10-255-AL-4wd-REV-1a-ed-2005.png



255 AL 4WD

*Hache-paille - Supportis
Strohhaeckler - Halterungs*

TRINCIAPAGLIA - SUPPORTI

*Straw chopper - Supports
Cortador de paja - Soportes*

21.24.10

10/17 21240152008

Scuotitura
Straw walkers
Secoueurs
Schuettler
Sacudidores

21.24_
10

Trinciapaglia - supporti pag.3
Straw chopper - supports page 3
Broyeur de paille - supports page 3
Strohhaecksler - halterungs seite 3
Cortador de paja - soportes pag.3

MTB "AL" - 255 AL 4WD (551900071_551900135)

Laverda\21-24-10-255-AL-4wd-REV-1a-ed-2005.png

		Italiano	Inglese	Francese	Tedesco	Spagnolo
-	10902421	1 Vite ● 000109024240 (1)	Screw	Vis	Schraube	Tornillo
-	11106421	1 Vite	Screw	Vis	Schraube	Tornillo
-	12034671	1 Rosetta	Lock washer	Rondelle frein	Federring	Arandela grower
-	12035671	1 Rosetta	Lock washer	Rondelle frein	Federring	Arandela grower
-	12577211	1 Dado	Nut	Ecrou	Mutter	Tuerca
-	15896211	1 Dado	Nut	Ecrou	Mutter	Tuerca
-	16040821	1 Vite	Screw	Vis	Schraube	Tornillo
-	322267550	1 Piastrina	Plate	Plaquette	Plaettchen	Plaquita
-	322342650	1 Pettine	Rake	Peigne	Raeumer	Rastrillo
-	322350250	1 Fianco	Board	Planche	Brett	Tablero
-	322366800	1 Chiavistello	Latch, bolt	Barillet	Klinke	Pestillo
-	322795550	1 Fianco	Board	Planche	Brett	Tablero
-	353561162	1 Molla	Spring	Ressort	Feder	Accionador
-	355500720	2 Rondella ● 003555007150 (2)	Washer	Rondelle	Unterlegscheibe	Arandela
-	355501130	2 Rondella	Washer	Rondelle	Unterlegscheibe	Arandela

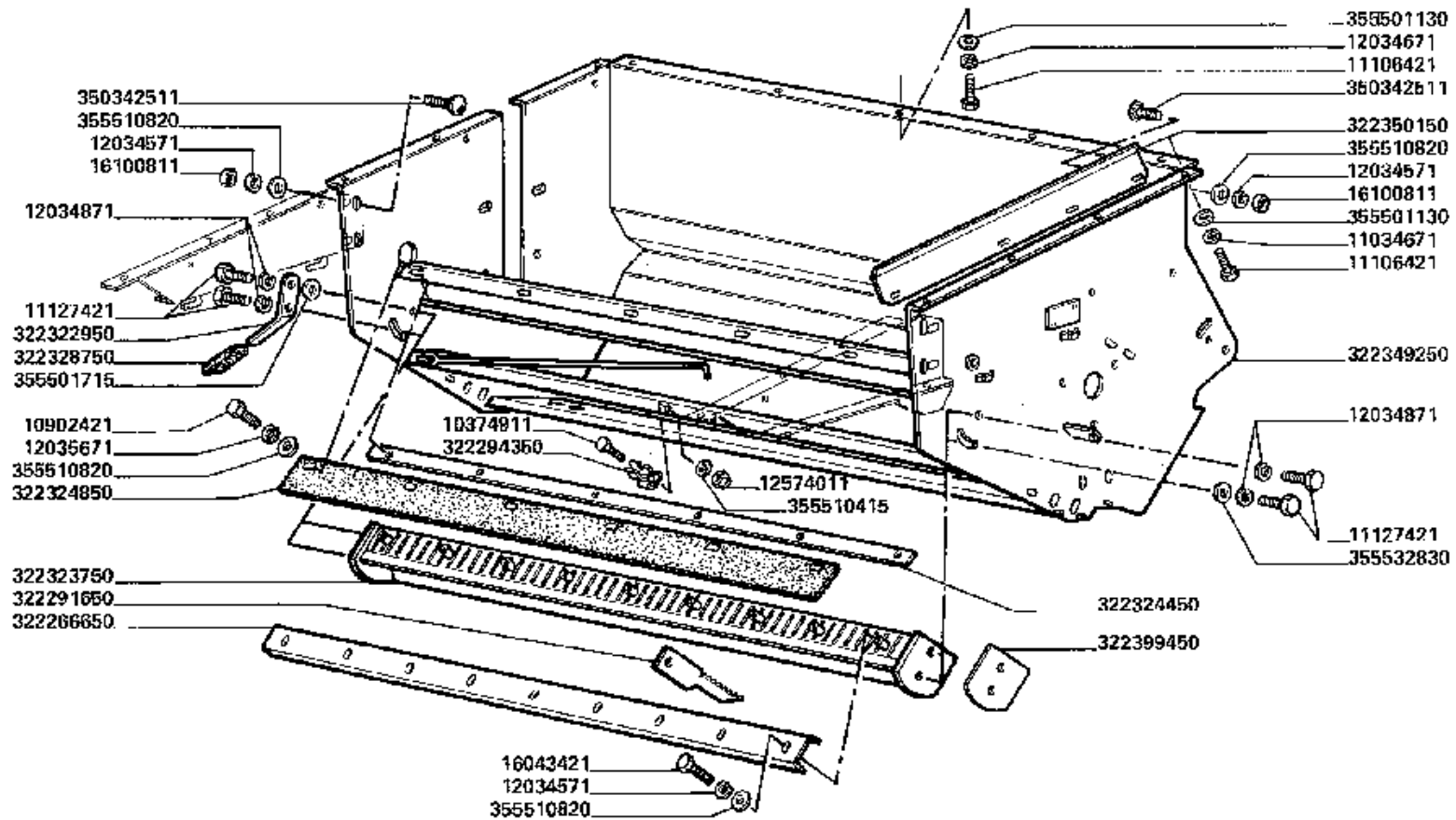
Scuotitura
Straw walkers
Secoueurs
Schuettler
Sacudidores

MTB "AL" - 255 AL 4WD (551900071_551900135)

21.24_11

Trinciapaglia - cassa pag.1
Straw chopper - body page1
Broyeur de paille - chassis page1
Strohhaecksler - rahmen seite1
Cortador de paja - bastidor pag.1

Laverda\21-24-11-1-255-AL-4wd-REV-1a-ed-2005.png



255 AL 4WD

Hache-paille - Chassis
Strohhaecksler - Rahmen

TRINCIAPAGLIA - CASSA

Straw chopper - Body
Cortador de paja - Bastidor

21.24.11.1

11/17 21240152008

Scuotitura
Straw walkers
Secoueurs
Schuettler
Sacudidores

21.24_
11

Trinciapaglia - cassa pag.1
Straw chopper - body page1
Broyeur de paille - chassis page1
Strohhaecksler - rahmen seite1
Cortador de paja - bastidor pag.1

MTB "AL" - 255 AL 4WD (551900071_551900135)

Laverda\21-24-11-1-255-AL-4wd-REV-1a-ed-2005.png

	Italiano	Inglese	Francese	Tedesco	Spagnolo
- 10374911	1 Vite	Screw	Vis	Schraube	Tornillo
- 10902421	1 Vite	Screw	Vis	Schraube	Tornillo
	● 000109024240 (1)				
- 11034671	1 Rondella	Washer	Rondelle	Unterlegscheibe	Arandela
- 11106421	2 Vite	Screw	Vis	Schraube	Tornillo
- 11127421	4 Vite	Screw	Vis	Schraube	Tornillo
- 12034571	3 Rosetta	Lock washer	Rondelle frein	Federring	Arandela grower
- 12034671	1 Rosetta	Lock washer	Rondelle frein	Federring	Arandela grower
- 12034871	2 Rosetta	Lock washer	Rondelle frein	Federring	Arandela grower
- 12035671	1 Rosetta	Lock washer	Rondelle frein	Federring	Arandela grower
- 12574011	1 Dado	Nut	Ecrou	Mutter	Tuerca
- 16043421	1 Vite	Screw	Vis	Schraube	Tornillo
- 16100811	2 Dado	Nut	Ecrou	Mutter	Tuerca
- 322266650	1 Riscontro	Strap	Patte de fixation	Lasche	Banda
- 322291650	1 Controcoltello	Shear bar	Contre-couteau	Gegenschneide	Barra de tijera
- 322294350	1 Graffa	Claw	Griffe	Greifklaue	Garra
- 322322950	1 Leva comando	Lever leadership	Levier direction	Hebel fuhrung	Palanca direccion
- 322323750	1 Trave	Beam	Poutre	Baggerarm	Viga
- 322324450	1 Riscontro tela	Strap	Patte de fixation	Banda	Lasche
- 322324850	1 Tela	Canvas	Toile	Plane	Lona
- 322328750	1 Impugnatura	Handle grip	Pommeau	Kugelgriff	Perilla
- 322349250	1 Cassa	Case	Caissette	Kasten	Estuche
- 322350150	1 Convogliatore	Conveyor	Convoyeur	Leitblech	Canalizador
- 322399450	2 Spessore	Shim	Cale réglage	Einstellblech	Calce
- 350342511	2 Vite	Screw	Vis	Schraube	Tornillo
- 355501130	2 Rondella	Washer	Rondelle	Unterlegscheibe	Arandela

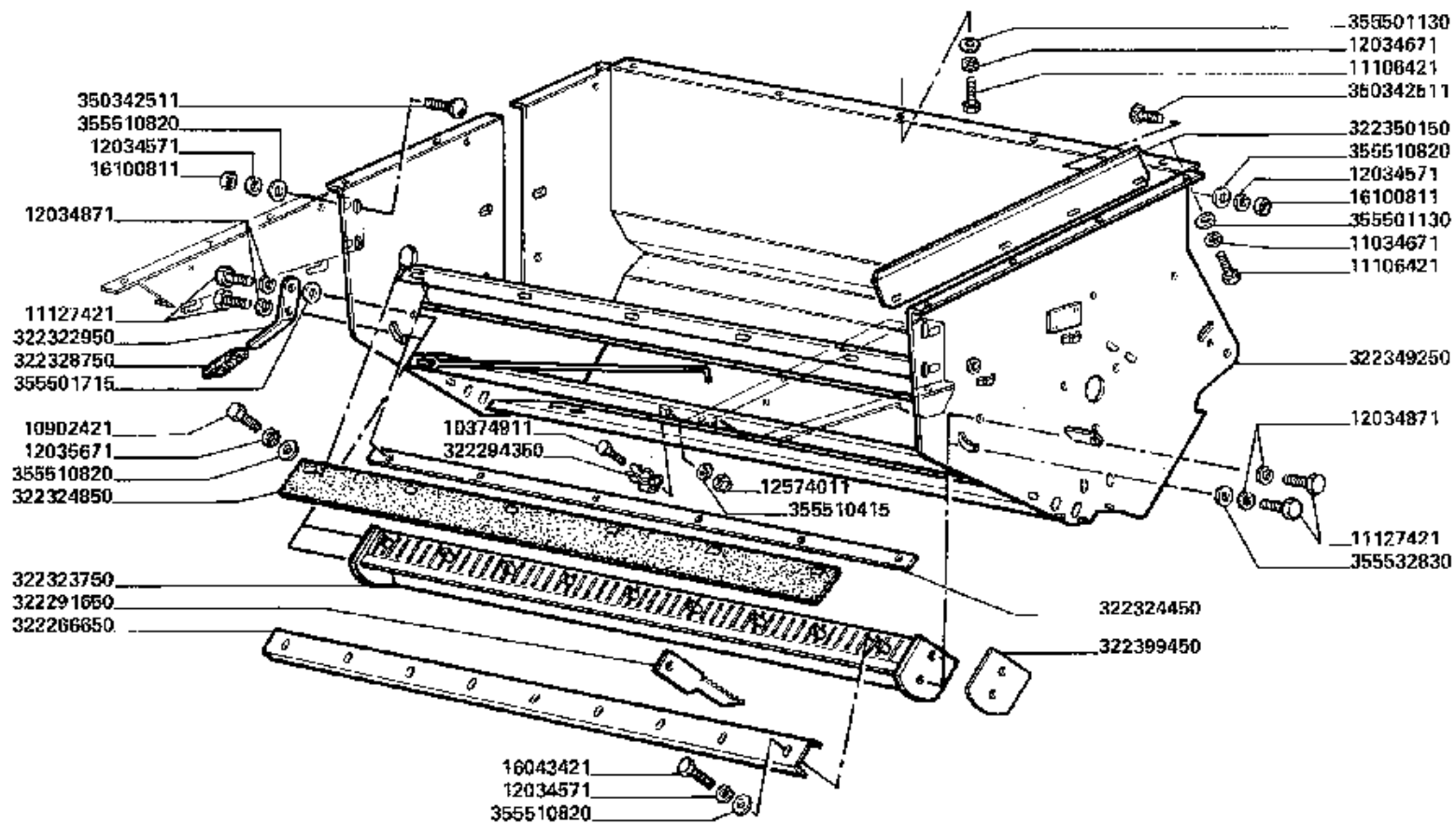
Scuotitura
Straw walkers
Secoueurs
Schuettler
Sacudidores

21.24_11

Trinciapaglia - cassa pag.1
Straw chopper - body page1
Broyeur de paille - chassis page1
Strohhaecksler - rahmen seite1
Cortador de paja - bastidor pag.1

MTB "AL" - 255 AL 4WD (551900071_551900135)

Laverda\21-24-11-1-255-AL-4wd-REV-1a-ed-2005.png



255 AL 4WD

Hache-paille - Chassis
Strohhaecksler - Rahmen

TRINCIAPAGLIA - CASSA

Straw chopper - Body
Cortador de paja - Bastidor

21.24.11.1

11/17 21240152008

Scuotitura
Straw walkers
Secoueurs
Schuettler
Sacudidores

21.24_
11

Trinciapaglia - cassa pag.1
Straw chopper - body page1
Broyeur de paille - chassis page1
Strohhaecksler - rahmen seite1
Cortador de paja - bastidor pag.1

MTB "AL" - 255 AL 4WD (551900071_551900135)

Laverda\21-24-11-1-255-AL-4wd-REV-1a-ed-2005.png

	Italiano	Inglese	Francese	Tedesco	Spagnolo
- 355501715	1 Rondella	Washer	Rondelle	Unterlegscheibe	Arandela
- 355510415	1 Rondella	Washer	Rondelle	Unterlegscheibe	Arandela
- 355510820	4 Rondella	Washer	Rondelle	Unterlegscheibe	Arandela
- 355532830	1 Rondella	Washer	Rondelle	Unterlegscheibe	Arandela

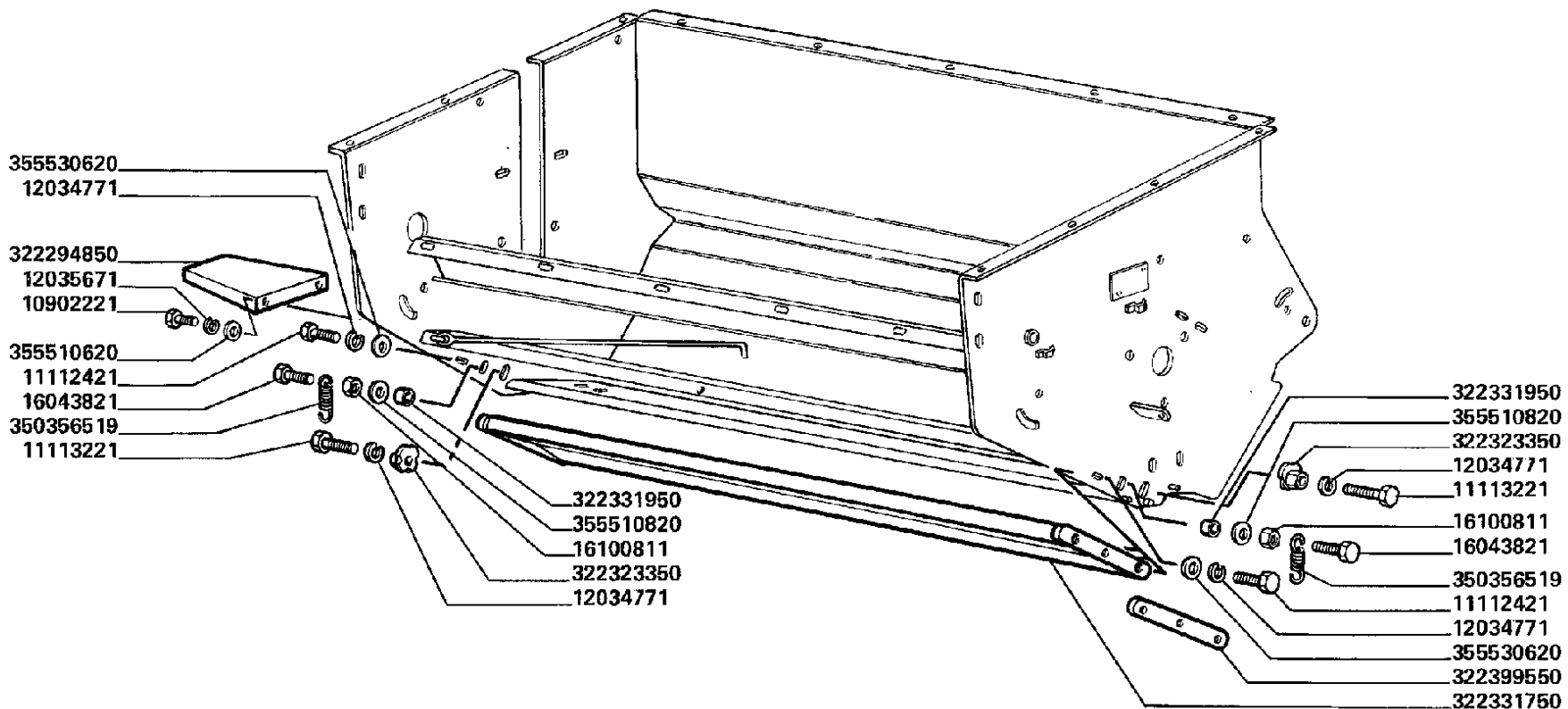
Scuotitura
 Straw walkers
 Secoueurs
 Schuettler
 Sacudidores

21.24_12

Trinciapaglia - cassa pag.2
 Straw chopper - body page2
 Broyeur de paille - chassis page2
 Strohmaecksler - rahmen seite2
 Cortador de paja - bastidor pag.2

MTB "AL" - 255 AL 4WD (551900071_551900135)

Laverda\21-24-11-2-255-AL-4wd-REV-1a-ed-2005.png



255 AL 4WD

Hache-paille - Chassis
 Strohmaecksler - Rahmen

TRINCIAPAGLIA - CASSA

Straw chopper - Body
 Cortador de paja - Bastidor

21.24.11.2

12/17

21240152006

Scuotitura
Straw walkers
Secoueurs
Schuettler
Sacudidores

21.24_
12

Trinciapaglia - cassa pag.2
Straw chopper - body page2
Broyeur de paille - chassis page2
Strohhaecksler - rahmen seite2
Cortador de paja - bastidor pag.2

MTB "AL" - 255 AL 4WD (551900071_551900135)

Laverda\21-24-11-2-255-AL-4wd-REV-1a-ed-2005.png

	Italiano	Inglese	Francese	Tedesco	Spagnolo
- 10902221	1 Vite	Screw	Vis	Schraube	Tornillo
- 11112421	2 Vite	Screw	Vis	Schraube	Tornillo
- 11113221	2 Vite	Screw	Vis	Schraube	Tornillo
- 12034771	4 Rosetta	Lock washer	Rondelle frein	Federring	Arandela grower
- 12035671	1 Rosetta	Lock washer	Rondelle frein	Federring	Arandela grower
- 16043821	2 Vite	Screw	Vis	Schraube	Tornillo
- 16100811	2 Dado	Nut	Ecrou	Mutter	Tuerca
- 322294850	1 Protezione	Shield	Protection	Schutz	Proteccion
- 322323350	2 Eccentrico	Eccentric	Excentrique	Exzenter	Excentrica
- 322331750	1 Lamiera	Plate	Plaque	Platte	Plato
- 322331950	2 Boccola	Bush	Bague	Buchse	Casquillo
- 322331950	2 Boccola	Bush	Bague	Buchse	Casquillo
- 322399550	1 Spessore	Shim	Cale réglage	Einstellblech	Calce
- 350356519	2 Molla	Spring	Ressort	Feder	Accionador
- 355510620	1 Rondella	Washer	Rondelle	Unterlegscheibe	Arandela
	● 003555106150 (1)				
- 355510820	2 Rondella	Washer	Rondelle	Unterlegscheibe	Arandela
- 355530620	2 Rondella	Washer	Rondelle	Unterlegscheibe	Arandela

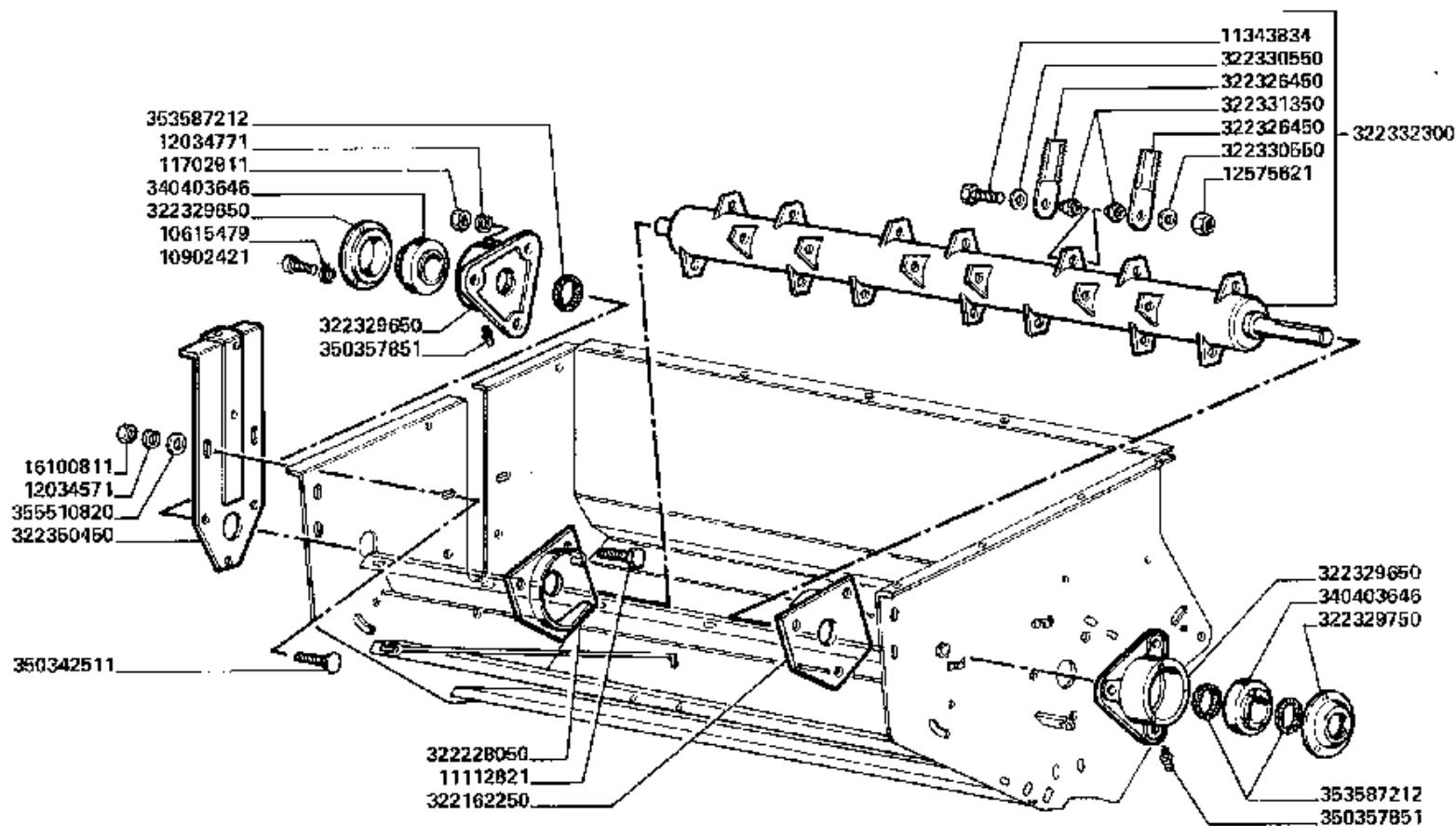
Scuotitura
Straw walkers
Secoueurs
Schuettler
Sacudidores

MTB "AL" - 255 AL 4WD (551900071_551900135)

21.24_13

Trinciapaglia - rotore
Straw chopper - chopper drum
Broyeur de paille - tambour du broyeur
Strohhaecksler - trommelmesser
Cortador de paja - rotor

Laverda\21-24-13-255-al-4wd-REV-1a-ed-2005.png



255 AL 4WD

TRINCIAPAGLIA - ROTORE

Hache-paille - Tambour du broyeur
Strohhaecksler - Trommelmesser

Straw chopper - Chopper drum
Cortador de paja - Rotor

21.24.13

13/17 21240152006

Scuotitura
Straw walkers
Secoueurs
Schuettler
Sacudidores

21.24_
13

Trinciapaglia - rotore
Straw chopper - chopper drum
Broyeur de paille - tambour du broyeur
Strohhaecksler - trommelmesser
Cortador de paja - rotor

MTB "AL" - 255 AL 4WD (551900071_551900135)

Laverda\21-24-13-255-al-4wd-REV-1a-ed-2005.png

	Italiano	Inglese	Francese	Tedesco	Spagnolo
- 10615479	1 Rosetta	Lock washer	Rondelle frein	Federring	Arandela grower
- 10902421	1 Vite	Screw	Vis	Schraube	Tornillo
	● 000109024240 (1)				
- 11112821	1 Vite	Screw	Vis	Schraube	Tornillo
- 11343834	1 Vite	Screw	Vis	Schraube	Tornillo
- 11702911	1 Dado	Nut	Ecrou	Mutter	Tuerca
- 12034571	1 Rosetta	Lock washer	Rondelle frein	Federring	Arandela grower
- 12034771	1 Rosetta	Lock washer	Rondelle frein	Federring	Arandela grower
- 12575621	1 Dado	Nut	Ecrou	Mutter	Tuerca
- 16100811	1 Dado	Nut	Ecrou	Mutter	Tuerca
- 322162250	1 Supporto	Support	Support	Lagerung	Dispos.de sosten
- 322228050	1 Supporto	Support	Support	Lagerung	Dispos.de sosten
- 322326450	1 Coltello	Knife	Couteau	Messer	Cuchilla
- 322329650	2 Supporto	Support	Support	Lagerung	Dispos.de sosten
- 322329750	1 Coperchio	Cover	Couvercle	Deckel	Tapadera
- 322329850	1 Coperchio	Cover	Couvercle	Deckel	Tapadera
- 322330550	2 Rondella	Washer	Rondelle	Unterlegscheibe	Arandela
- 322331350	1 Boccola	Bush	Bague	Buchse	Casquillo
- 322332300	1 Rotore	Rotor	Rotor	Rotor	Rotor
- 322350450	1 Chiusura	Panel	Couvercle	Deckel	Cubierta
- 340403646	2 Cuscinetto	Bearing	Roulement	Lager	Coijnete de bolas
- 350342511	2 Vite	Screw	Vis	Schraube	Tornillo
- 350357851	2 Ingrassatore	Nipple, lube	Graisseur	Schmiernippel	Engrasador
- 353587212	3 Guarnizione	Gasket	Guarniture	Dichtung	Junta
- 355510820	1 Rondella	Washer	Rondelle	Unterlegscheibe	Arandela

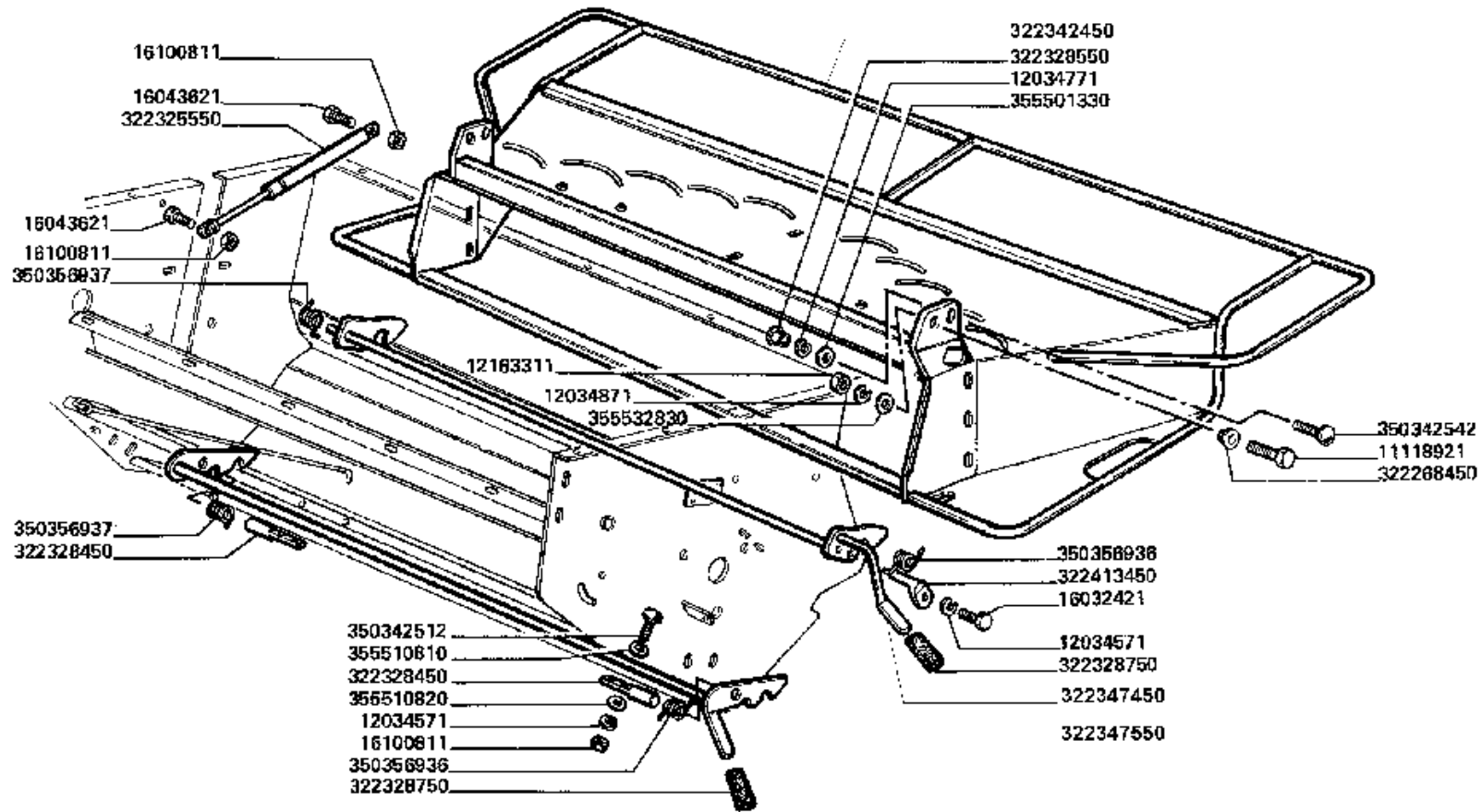
Scuotitura
Straw walkers
Secoueurs
Schuettler
Sacudidores

MTB "AL" - 255 AL 4WD (551900071_551900135)

21.24_14

Trinciapaglia - cassa diffusore
Straw chopper - spreader housing
Broyeur de paille - boîte de repartition
Strohhaecksler - verteilerkasten
Cortador de paja - caja deflectores

Laverda\21-24-14-255-AL-4wd-REV-1a-ed-2005.png



255 AL 4WD

TRINCIAPAGLIA - CASSA DIFFUSORE

Hacho-paille - Tambour du broyeur
Strohhaecksler - Trommlmesser

Straw chopper - Chopper drum
Cortador de paja - Rolio

21.24.14

14/17 21240152006

Scuotitura
Straw walkers
Secoueurs
Schuettler
Sacudidores

21.24_
14

Trinciapaglia - cassa diffusore
Straw chopper - spreader housing
Broyeur de paille - boîte de repartition
Strohhaecksler - verteilerkasten
Cortador de paja - caja deflectores

MTB "AL" - 255 AL 4WD (551900071_551900135)

Laverda\21-24-14-255-AL-4wd-REV-1a-ed-2005.png

		Italiano	Inglese	Francese	Tedesco	Spagnolo
-	11118921	1 Vite	Screw	Vis	Schraube	Tornillo
		● 000111189310 (1)				
-	12034571	2 Rosetta	Lock washer	Rondelle frein	Federring	Arandela grower
-	12034771	1 Rosetta	Lock washer	Rondelle frein	Federring	Arandela grower
-	12034871	1 Rosetta	Lock washer	Rondelle frein	Federring	Arandela grower
-	12163311	1 Dado	Nut	Ecrou	Mutter	Tuerca
-	16032421	1 Vite	Screw	Vis	Schraube	Tornillo
-	16043621	2 Vite	Screw	Vis	Schraube	Tornillo
-	16100811	6 Dado	Nut	Ecrou	Mutter	Tuerca
-	322268450	1 Boccola	Bush	Bague	Buchse	Casquillo
-	322325550	1 Molla	Spring	Ressort	Feder	Accionador
-	322328450	2 Perno	Pin	Goupille	Bolzen	Pasador
-	322328550	1 Bussola	Thimble	Cosse	Muffe	Dedal
-	322328750	2 Impugnatura	Handle grip	Pommeau	Kugelgriff	Perilla
-	322342450	1 Corpo	Body	Corps	Koerper	Cuerpo
		● 003234513500 (1)				
-	322347450	1 Leva	Lever	Levier	Hebel	Palanca
-	322347550	1 Leva	Lever	Levier	Hebel	Palanca
-	322413450	1 Perno leva	Pivot	Pivot	Drehpunkt	Pivote
-	350342512	1 Vite	Screw	Vis	Schraube	Tornillo
-	350342542	1 Vite	Screw	Vis	Schraube	Tornillo
-	350356936	2 Molla	Spring	Ressort	Feder	Accionador
-	350356937	2 Molla	Spring	Ressort	Feder	Accionador
-	355501330	1 Rondella	Washer	Rondelle	Unterlegscheibe	Arandela
-	355510810	1 Rondella	Washer	Rondelle	Unterlegscheibe	Arandela
		● 003555108200 (1)				

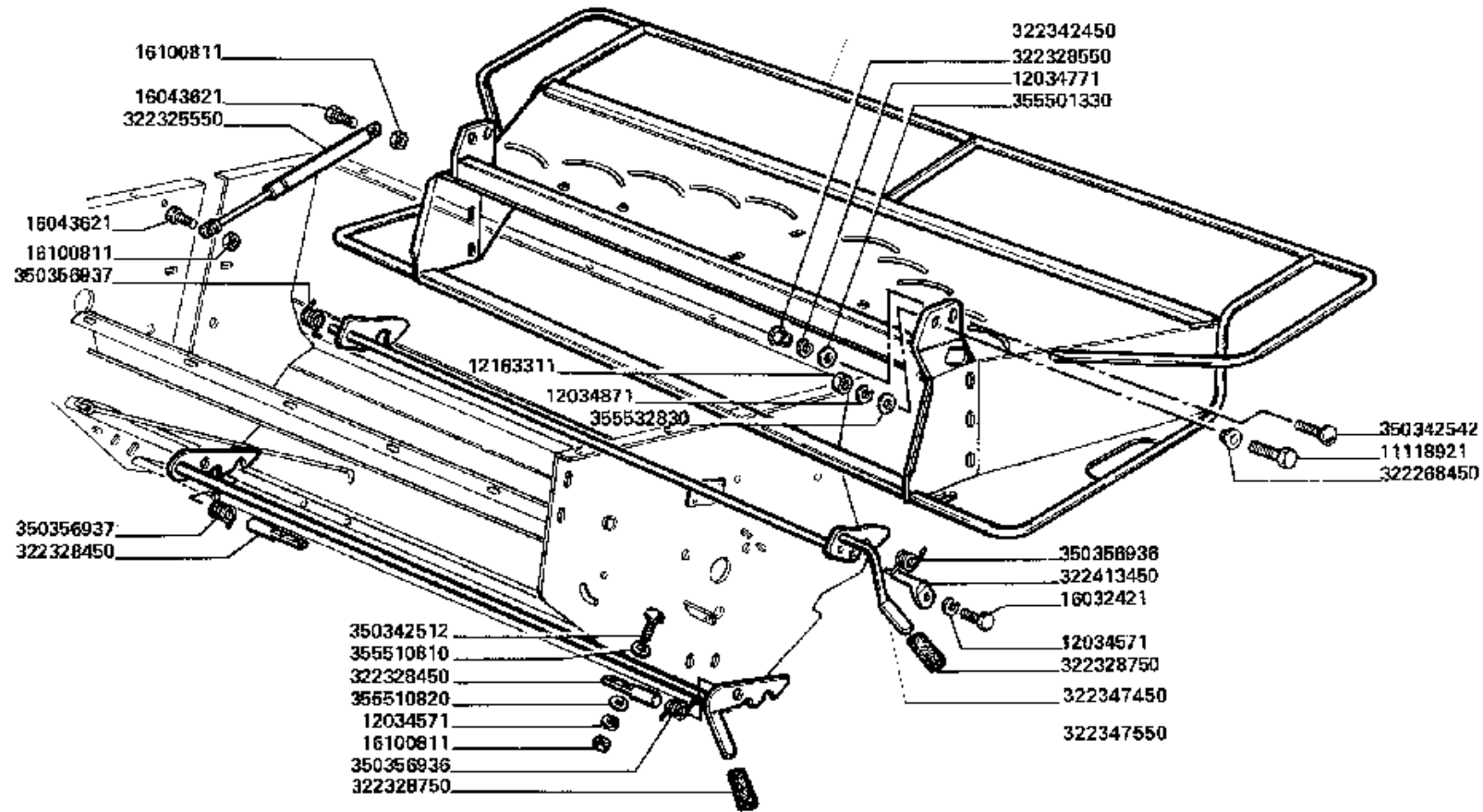
Scuotitura
Straw walkers
Secoueurs
Schuettler
Sacudidores

21.24_14

Trinciapaglia - cassa diffusore
Straw chopper - spreader housing
Broyeur de paille - boîte de repartition
Strohhaecksler - verteilerkasten
Cortador de paja - caja deflectores

MTB "AL" - 255 AL 4WD (551900071_551900135)

Laverda\21-24-14-255-AL-4wd-REV-1a-ed-2005.png



255 AL 4WD

TRINCIAPAGLIA - CASSA DIFFUSORE

Hacho-paille - Tambour du broyeur
Strohhaecksler - Trommlmesser

Straw chopper - Chopper drum
Cortador de paja - Rolior

21.24.14

14/17 21240152006

Scuotitura
Straw walkers
Secoueurs
Schuettler
Sacudidores

21.24_
14

Trinciapaglia - cassa diffusore
Straw chopper - spreader housing
Broyeur de paille - boîte de repartition
Strohhaecksler - verteilerkasten
Cortador de paja - caja deflectores

MTB "AL" - 255 AL 4WD (551900071_551900135)

Laverda\21-24-14-255-AL-4wd-REV-1a-ed-2005.png

	Italiano	Inglese	Francese	Tedesco	Spagnolo
- 355510820	1 Rondella	Washer	Rondelle	Unterlegscheibe	Arandela
- 355532830	1 Rondella	Washer	Rondelle	Unterlegscheibe	Arandela

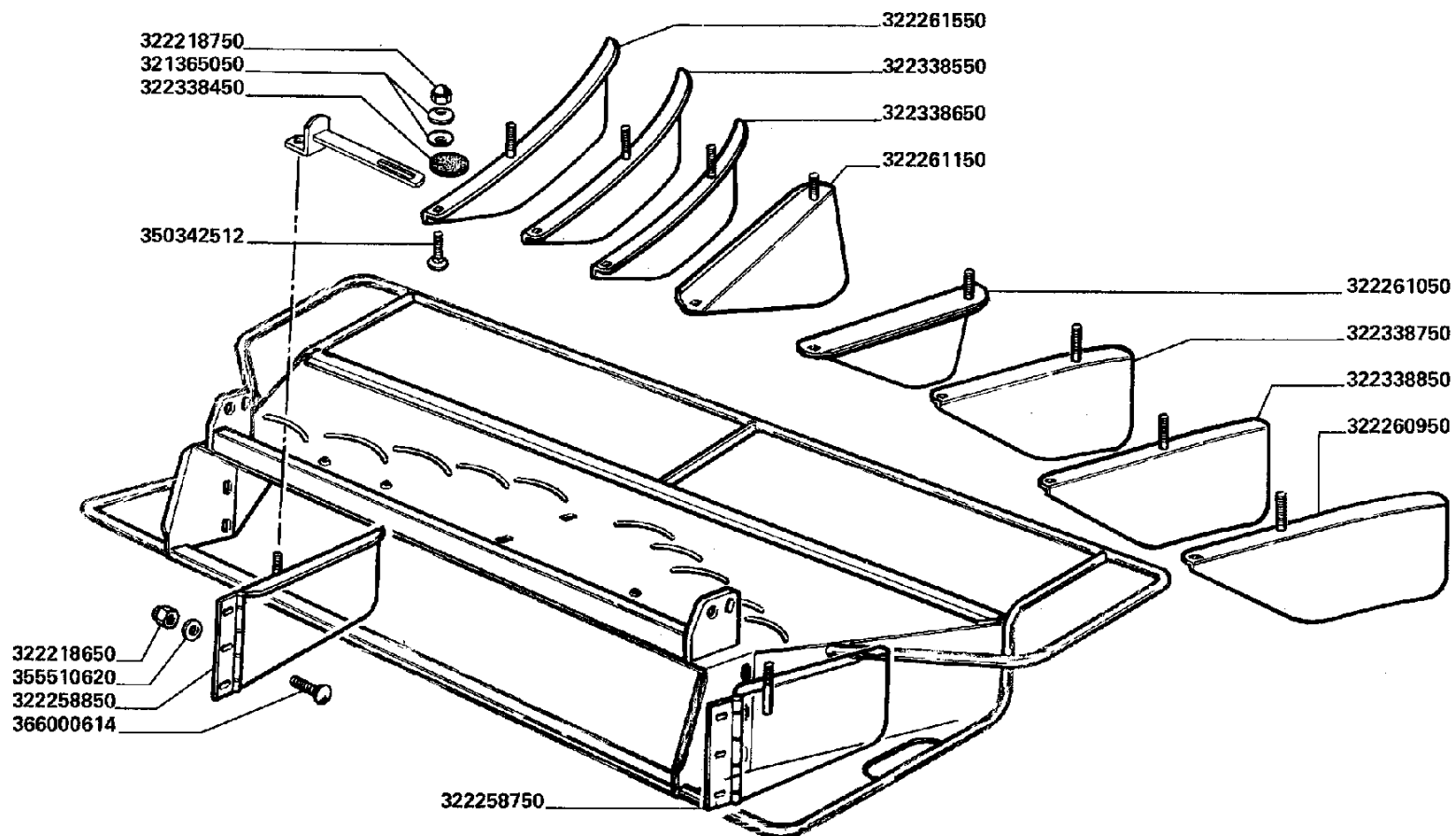
Scuotitura
Straw walkers
Secoueurs
Schuettler
Sacudidores

MTB "AL" - 255 AL 4WD (551900071_551900135)

21.24_
15

Trinciapaglia - deviatori di flusso pag.1
Straw chopper - deflectors page 1
Broyeur de paille - deflecteurs page 1
Strohhaecksler - verteiler seite 1
Cortador de paja - deflectores pag.1

Laverda\21-24-15-255-AL-4wd-REV-1a-ed-2005.png



255 AL 4WD

Hache-paille - Deflecteurs
Strohhaecksler - Verteiler

TRINCIAPAGLIA - DEVIATORI DI FLUSSO

Straw chopper - Deflectors
Cortador de paja - Deflectores

21.24.15

15/17

21240152006

Scuotitura
Straw walkers
Secoueurs
Schuettler
Sacudidores

21.24_
15

Trinciapaglia - deviatori di flusso pag.1
Straw chopper - deflectors page 1
Broyeur de paille - deflecteurs page 1
Strohhaecksler - verteiler seite 1
Cortador de paja - deflectores pag.1

MTB "AL" - 255 AL 4WD (551900071_551900135)

Laverda\21-24-15-255-AL-4wd-REV-1a-ed-2005.png

	Italiano	Inglese	Francese	Tedesco	Spagnolo
- 321365050	2 Molla	Spring	Ressort	Feder	Accionador
- 322218650	1 Dado	Nut	Ecrou	Mutter	Tuerca
- 322218750	1 Dado	Nut	Ecrou	Mutter	Tuerca
- 322258750	1 Deviatore ● 003234743500 (1)	Shunter	Deviateur	Schalter	Rele de desviacion
- 322258850	1 Deviatore	Shunter	Deviateur	Schalter	Rele de desviacion
- 322260950	1 Deflettore	Deflector	Deflecteur	Ableitblech	Deflector
- 322261050	1 Deflettore	Deflector	Deflecteur	Ableitblech	Deflector
- 322261150	1 Deflettore	Deflector	Deflecteur	Ableitblech	Deflector
- 322261550	1 Deflettore	Deflector	Deflecteur	Ableitblech	Deflector
- 322338450	1 Disco	Disc	Disque	Scheibe	Disco
- 322338550	1 Deflettore	Deflector	Deflecteur	Ableitblech	Deflector
- 322338650	1 Deflettore	Deflector	Deflecteur	Ableitblech	Deflector
- 322338750	1 Deflettore	Deflector	Deflecteur	Ableitblech	Deflector
- 322338850	1 Deflettore	Deflector	Deflecteur	Ableitblech	Deflector
- 350342512	1 Vite	Screw	Vis	Schraube	Tornillo
- 355510620	1 Rondella ● 003555106150 (1)	Washer	Rondelle	Unterlegscheibe	Arandela
- 366000614	1 Vite	Screw	Vis	Schraube	Tornillo

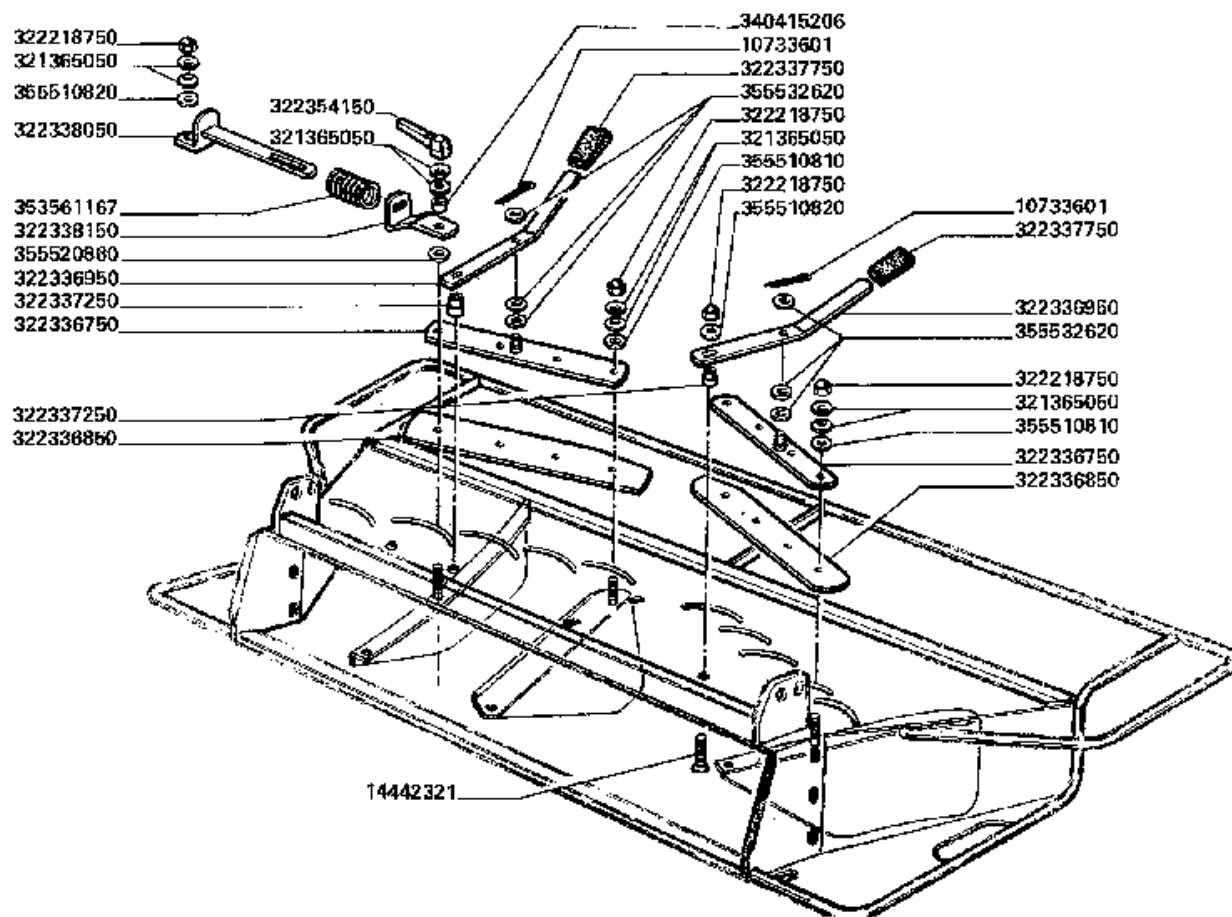
Scuotitura
Straw walkers
Secoueurs
Schuettler
Sacudidores

21.24_16

Trinciapaglia - deviatori di flusso pag.2
Straw chopper - deflectors page 2
Broyeur de paille - deflecteurs page 2
Strohhaecksler - verteiler seite 2
Cortador de paja - deflectores pag.2

MTB "AL" - 255 AL 4WD (551900071_551900135)

Laverda\21-24-16-255-AL-4wd-REV-1a-ed-2005.png



255 AL 4WD

TRINCIAPAGLIA - DEVIATORI DI FLUSSO

Hache-paille - Deflecteurs
Strohhaecksler - Verteiler

Straw chopper - Deflectors
Cortador de paja - Deflectores

21.24.16

16/17 21240152006

Scuotitura
Straw walkers
Secoueurs
Schuettler
Sacudidores

21.24_
16

Trinciapaglia - deviatori di flusso pag.2
Straw chopper - deflectors page 2
Broyeur de paille - deflecteurs page 2
Strohhaecksler - verteiler seite 2
Cortador de paja - deflectores pag.2

MTB "AL" - 255 AL 4WD (551900071_551900135)

Laverda\21-24-16-255-AL-4wd-REV-1a-ed-2005.png

	Italiano	Inglese	Francese	Tedesco	Spagnolo
- 10733601	2 Copiglia	Linch pin	Goupple ferguson	Vorstecker	Pasador para eje
- 14442321	2 Vite	Screw	Vis	Schraube	Tornillo
- 321365050	8 Molla	Spring	Ressort	Feder	Accionador
- 322218750	4 Dado	Nut	Ecrou	Mutter	Tuerca
- 322336750	2 Asta	Rod	Tringle	Stange	Varilla
- 322336850	2 Pattino	Skate	Patin	Schlitten-kufe	Patin
- 322336950	2 Leva comando	Lever leadership	Levier direction	Hebel fuhrung	Palanca direccion
- 322337250	2 Boccola	Bush	Bague	Buchse	Casquillo
- 322337750	2 Impugnatura	Handle grip	Pommeau	Kugelgriff	Perilla
- 322338050	1 Tirante regolazione	Tie rod	Tirant	Zugstrebe	Tirante
	● 003235716500 (1)				
- 322338150	1 Fermo molla	Spring stop	Bride	Retenedor	Anschlag
- 322354150	1 Manettino	Handle	Manette	Griff	Manecilla
- 340415206	1 Distanziatore	Spacer	Entetoise	Distanzstueck	Distanciador
- 353561167	1 Molla	Spring	Ressort	Feder	Accionador
- 355510810	2 Rondella	Washer	Rondelle	Unterlegscheibe	Arandela
	● 003555108200 (2)				
- 355510820	2 Rondella	Washer	Rondelle	Unterlegscheibe	Arandela
- 355520860	1 Rondella	Washer	Rondelle	Unterlegscheibe	Arandela
- 355532620	2 Rondella	Washer	Rondelle	Unterlegscheibe	Arandela

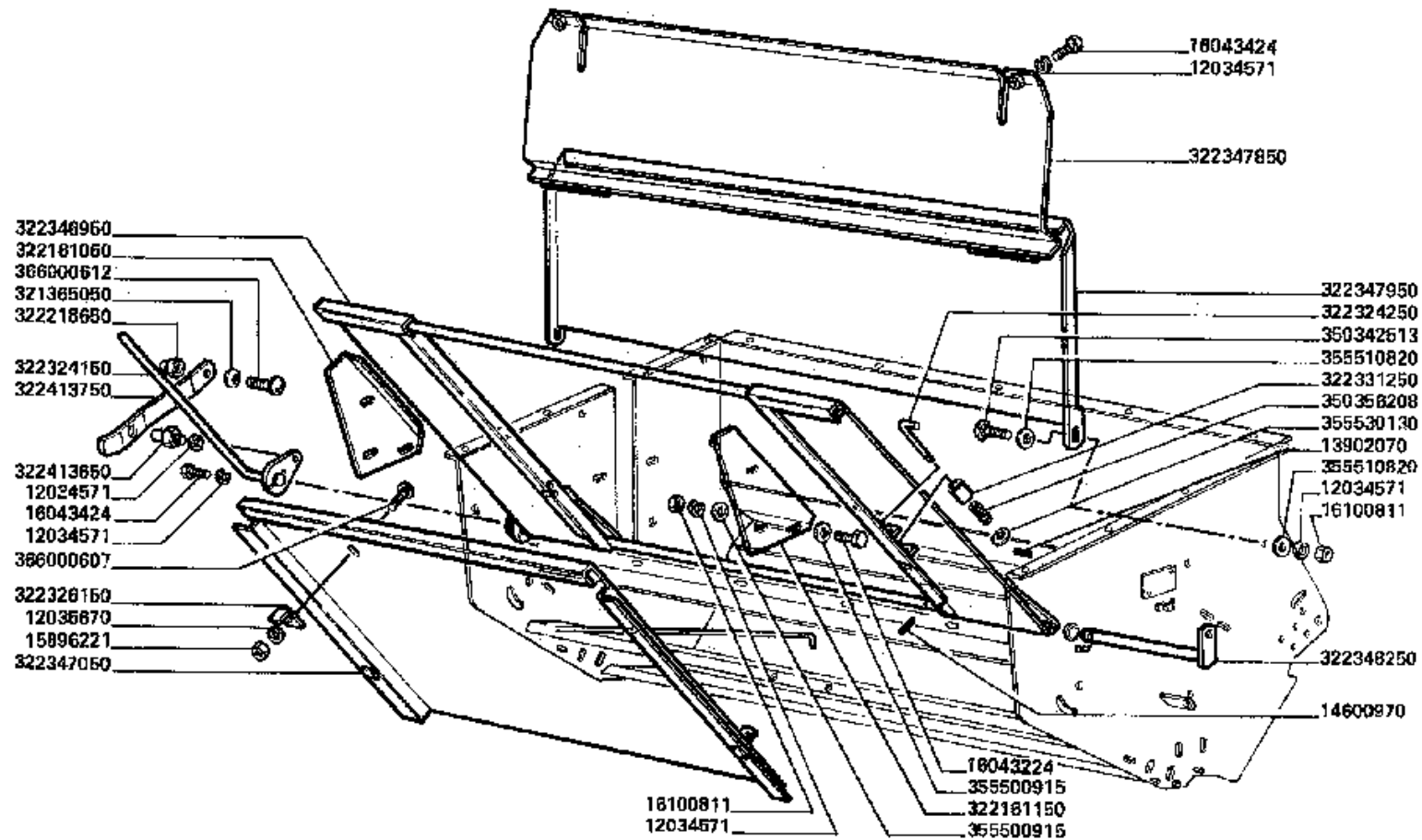
Scuotitura
Straw walkers
Secoueurs
Schuettler
Sacudidores

21.24_17

Trinciapaglia - dispositivo di esclusione
Straw chopper - straw chopper exclusion device
Broyeur de paille - dispositif d'exclusion hache paille
Strohhaeckler - ausschaltenrichtung
Cortador de paja - dispositivo exclusion cortador

MTB "AL" - 255 AL 4WD (551900071_551900135)

Laverda\21-24-17-255-AL-4wd-REV-1a-ed-2005.png



255 AL 4WD

TRINCIAPAGLIA - DISPOSITIVO ESCLUSIONE TRINCIAPAGLIA

! hache-paille - Dispositif d'exclusion hache-paille *Strohhaeckler - Ausschaltenrichtung*
Straw chopper - Straw chopper exclusion device *Cortador de paja - Dispositif exclusion cortador de paja*

21.24.17

17/17 21240152008

Scuotitura
Straw walkers
Secoueurs
Schuettler
Sacudidores

21.24_
17

Trinciapaglia - dispositivo di esclusione
Straw chopper - straw chopper exclusion device
Broyeur de paille - dispositif d'exclusion hache paille
Strohhaecksler - ausschaltenrichtung
Cortador de paja - dispositif exclusion cortador

MTB "AL" - 255 AL 4WD (551900071_551900135)

Laverda\21-24-17-255-AL-4wd-REV-1a-ed-2005.png

	Italiano	Inglese	Francese	Tedesco	Spagnolo
- 12034571	5 Rosetta	Lock washer	Rondelle frein	Federring	Arandela grower
- 12035670	1 Rosetta	Lock washer	Rondelle frein	Federring	Arandela grower
	● 000120356710 (1)				
- 13902070	1 Spina	Dowel	Plot	Zylinderstift	Centraje
- 14600970	1 Spina elastica	Plug	Goupille elastique	Stecker	Enchufe
- 15896221	1 Dado	Nut	Ecrou	Mutter	Tuerca
- 16043224	1 Vite	Screw	Vis	Schraube	Tornillo
- 16043424	2 Vite	Screw	Vis	Schraube	Tornillo
- 16100811	2 Dado	Nut	Ecrou	Mutter	Tuerca
- 321365050	1 Molla	Spring	Ressort	Feder	Accionador
- 322161050	1 Supporto	Support	Support	Lagerung	Dispos.de sosten
	● 003233104500 (1)				
- 322161150	1 Supporto	Support	Support	Lagerung	Dispos.de sosten
- 322218650	1 Dado	Nut	Ecrou	Mutter	Tuerca
- 322324150	1 Leva comando	Lever leadership	Levier direction	Hebel fuhrung	Palanca direccion
- 322324250	1 Chiavistello	Latch, bolt	Barillet	Klinke	Pestillo
- 322326150	1 Squadretta	Bracket, supporting	Equerre	Schalter,autom.ausloesen	Pieza de apoyo
- 322331250	1 Distanziale	Spacer	Entretoise	Abstandstueck	Separador
- 322346950	1 Telaio	Frame	Bati	Rahmen	Bastidor
- 322347050	1 Scivolo	Skid	Sabot de roue	Kufe	Tablon
- 322347850	1 Scivolo	Skid	Sabot de roue	Kufe	Tablon
- 322347950	1 Scivolo	Skid	Sabot de roue	Kufe	Tablon
- 322348250	1 Leva comando	Lever leadership	Levier direction	Hebel fuhrung	Palanca direccion
- 322413650	1 Perno	Pin	Goupille	Bolzen	Pasador
- 322413750	1 Lamiera	Plate	Plaque	Platte	Plato
- 350342513	1 Vite	Screw	Vis	Schraube	Tornillo

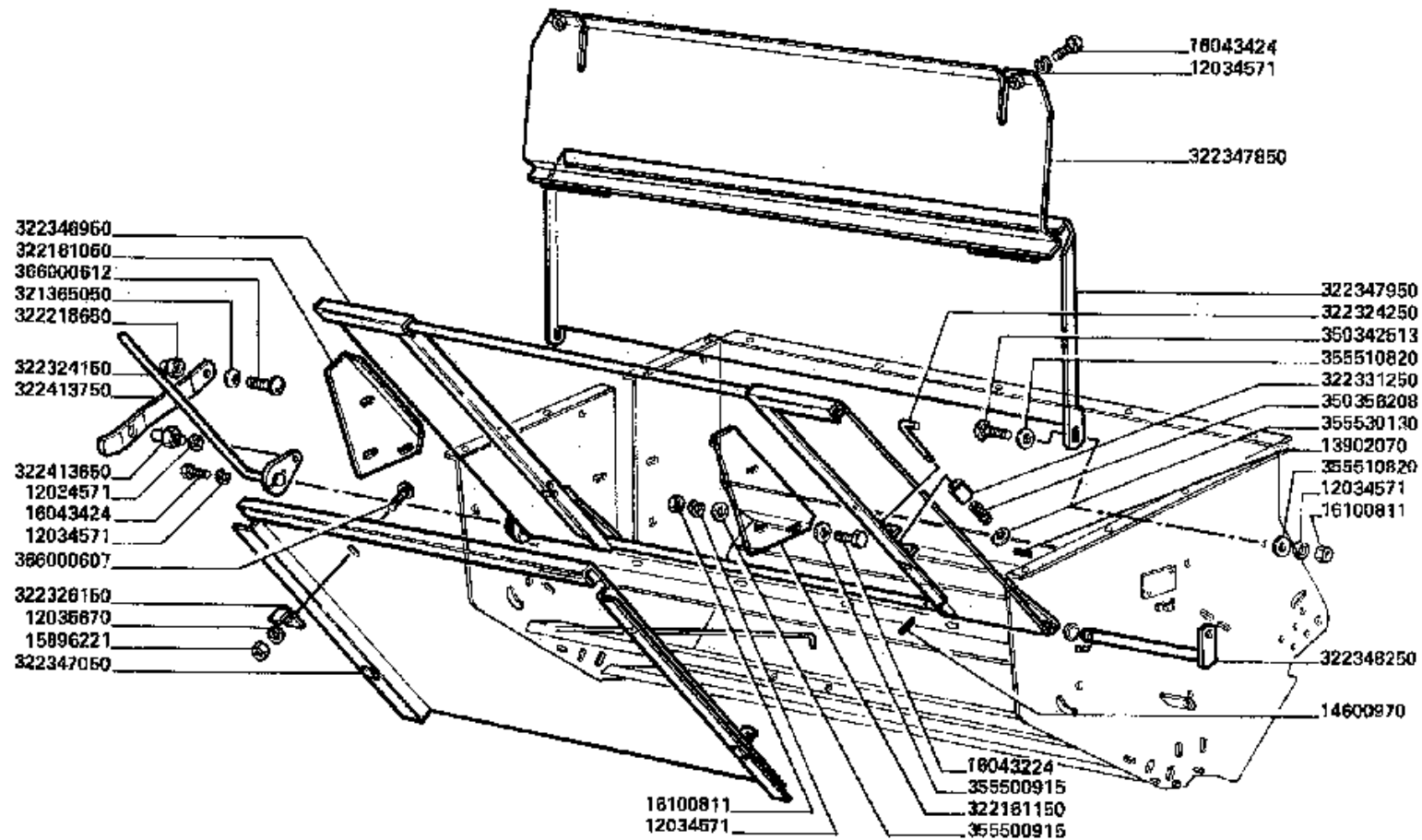
Scuotitura
Straw walkers
Secoueurs
Schuettler
Sacudidores

21.24_17

Trinciapaglia - dispositivo di esclusione
Straw chopper - straw chopper exclusion device
Broyeur de paille - dispositif d'exclusion hache paille
Strohhaeckler - ausschaltenrichtung
Cortador de paja - dispositivo exclusion cortador

MTB "AL" - 255 AL 4WD (551900071_551900135)

Laverda\21-24-17-255-AL-4wd-REV-1a-ed-2005.png



255 AL 4WD

TRINCIAPAGLIA - DISPOSITIVO ESCLUSIONE TRINCIAPAGLIA

! hache-paille - Dispositif d'exclusion hache-paille *Strohhaeckler - Ausschaltenrichtung*
Straw chopper - Straw chopper exclusion device *Cortador de paja - Dispositif exclusion cortador de paja*

21.24.17

17/17 21240152008

Scuotitura
Straw walkers
Secoueurs
Schuettler
Sacudidores

21.24_
17

Trinciapaglia - dispositivo di esclusione
Straw chopper - straw chopper exclusion device
Broyeur de paille - sidpositif d'exclusion hache paille
Strohhaecksler - ausschaltenrichtung
Cortador de paja - dispsitif exclusion cortador

MTB "AL" - 255 AL 4WD (551900071_551900135)

Laverda\21-24-17-255-AL-4wd-REV-1a-ed-2005.png

		Italiano	Inglese	Francese	Tedesco	Spagnolo
-	350356208	1 Molla	Spring	Ressort	Feder	Accionador
-	355500915	2 Rondella	Washer	Rondelle	Unterlegscheibe	Arandela
-	355510820	2 Rondella	Washer	Rondelle	Unterlegscheibe	Arandela
-	355530130	1 Rondella	Washer	Rondelle	Unterlegscheibe	Arandela
-	366000607	1 Vite	Screw	Vis	Schraube	Tornillo
-	366000612	1 Vite	Screw	Vis	Schraube	Tornillo

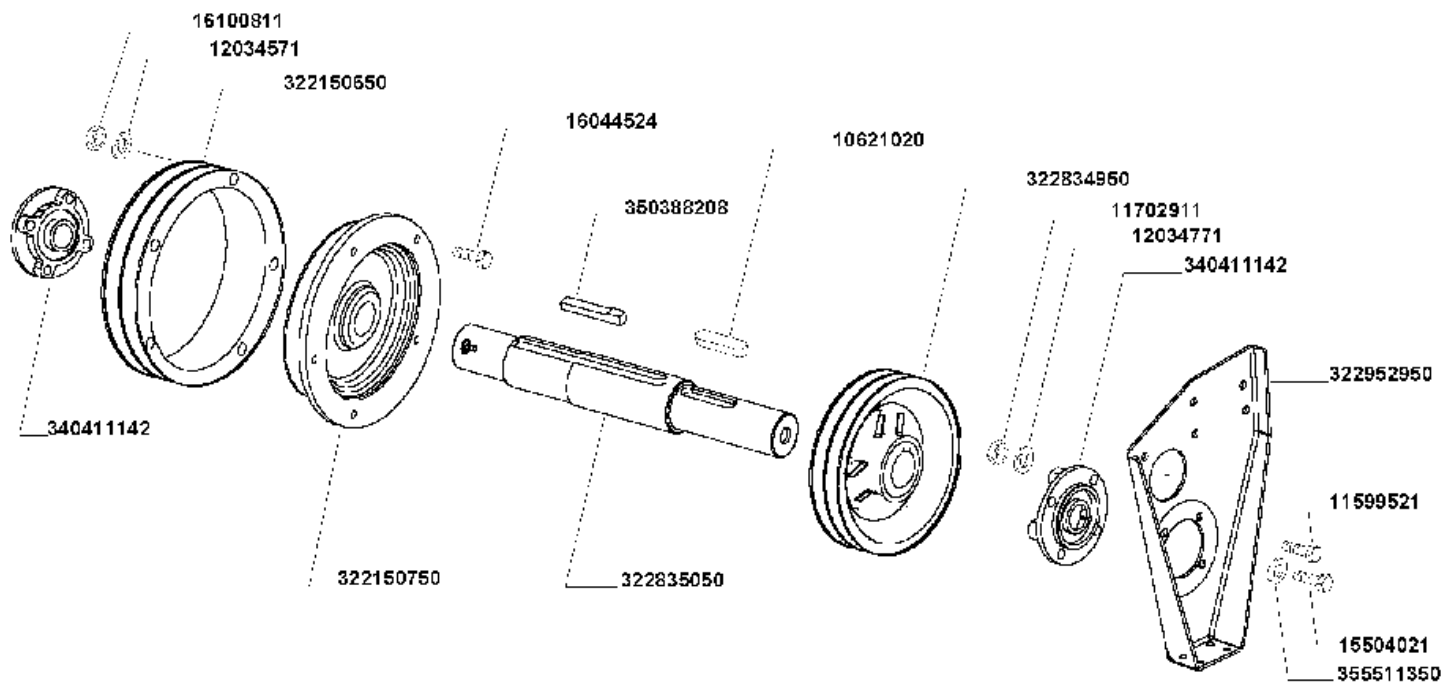
Scuotitura
Straw walkers
Secoueurs
Schuettler
Sacudidores

MTB "AL" - 255 AL 4WD (551900071_551900135)

21.24_
2

Trinciapaglia - presa di trasmissione pag.2
Straw chopper - drive page 2
Broyeur de paille - prise de mouvement page 2
Strohhaecksler - antrieb seite 2
Cortador de paja - transmision pag.2

Laverda\21-24-2-255-AL-4wd- REV-1a-ed-2005.png



255 AL 4WD

TRINCIAPAGLIA - PRESA DI TRASMISSIONE

*Hache-paille - Prise de mouvement
Strohhaecksler - Antrieb*

*Straw chopper - Drive
Cortador de paja - Transmision*

21.24.2

2/17 21240152006

Scuotitura
Straw walkers
Secoueurs
Schuettler
Sacudidores

21.24_
2

Trinciapaglia - presa di trasmissione pag.2
Straw chopper - drive page 2
Broyeur de paille - prise de mouvement page 2
Strohhaecksler - antrieb seite 2
Cortador de paja - transmision pag.2

MTB "AL" - 255 AL 4WD (551900071_551900135)

Laverda\21-24-2-255-AL-4wd- REV-1a-ed-2005.png

	Italiano	Inglese	Francese	Tedesco	Spagnolo
- 10621020	1 Linguetta	Key	Clavette	Keil	Chaveta
- 11599521	1 Vite	Screw	Vis	Schraube	Tornillo
- 11702911	1 Dado	Nut	Ecrou	Mutter	Tuerca
- 12034571	1 Rosetta	Lock washer	Rondelle frein	Federring	Arandela grower
- 12034771	1 Rosetta	Lock washer	Rondelle frein	Federring	Arandela grower
- 15504021	1 Vite	Screw	Vis	Schraube	Tornillo
- 16044524	1 Vite	Screw	Vis	Schraube	Tornillo
- 16100811	1 Dado	Nut	Ecrou	Mutter	Tuerca
- 322150650	1 Puleggia	Pulley	Poulie	Riemenscheibe	Polea
- 322150750	1 Puleggia	Pulley	Poulie	Riemenscheibe	Polea
- 322834950	1 Puleggia	Pulley	Poulie	Riemenscheibe	Polea
	● 003228349505 (1)				
- 322835050	1 Albero rinvio	Mast return	Arbre de renvoi	Mat	Mastil
- 322952950	1 Staffa	Stirrup	Etrier	Buegel	Estribo
- 340411142	2 Cuscinetto	Bearing	Roulement	Lager	Coijnete de bolas
- 350388208	1 Chiavetta	Flat key	Clavette	Passfeder	Chaveta plana
- 355511350	1 Rondella	Washer	Rondelle	Unterlegscheibe	Arandela

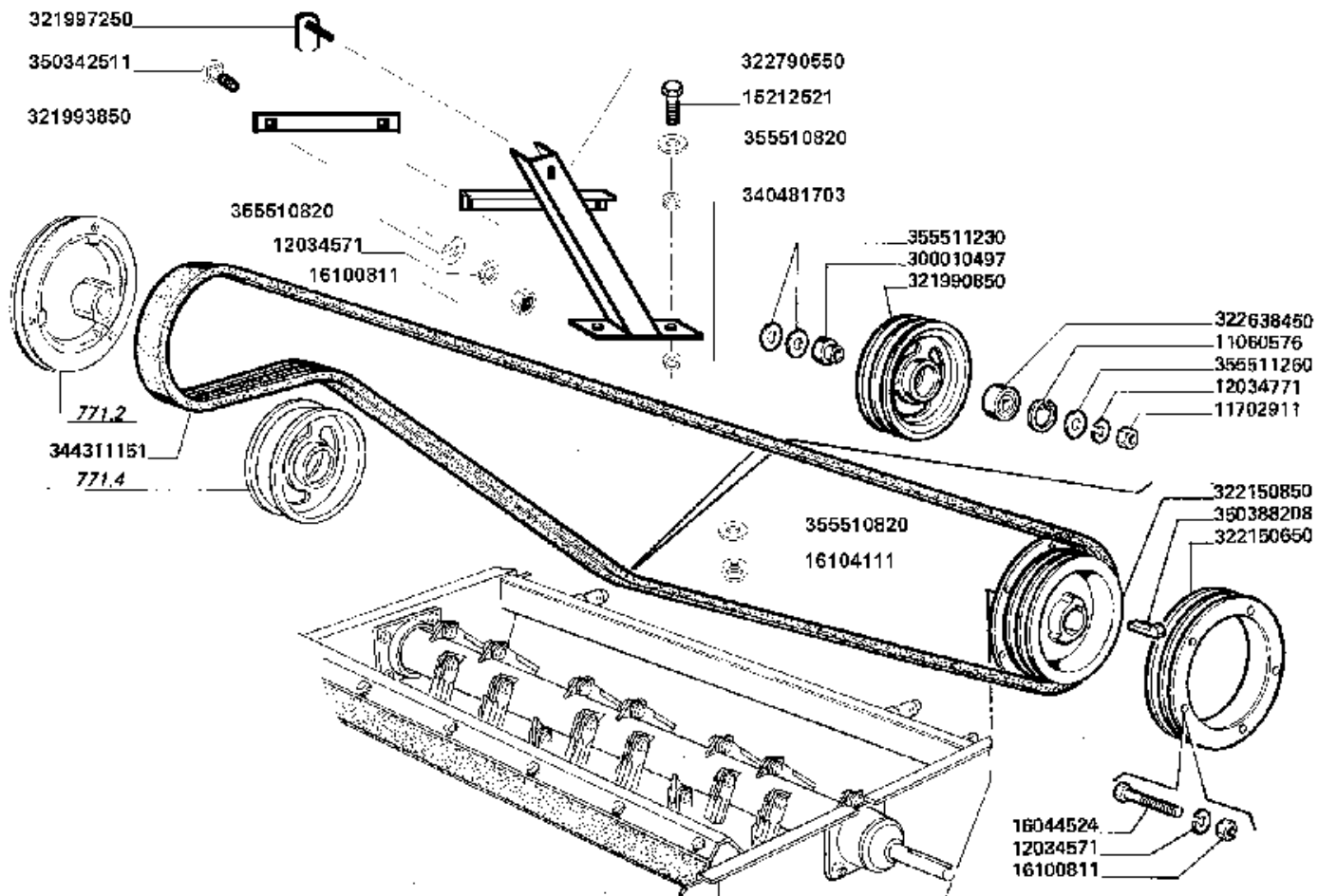
Scuotitura
 Straw walkers
 Secoueurs
 Schuettler
 Sacudidores

21.24_
 3

Trinciapaglia - trasmissione
 Straw chopper - drive
 Broyeur de paille - transmission
 Strohaecksler - antrieb
 Cortador de paja - transmision

MTB "AL" - 255 AL 4WD (551900071_551900135)

Laverda\21-24-3-255-AL-4wd- REV-1a-ed-2005.png



255 AL 4WD

TRINCIAPAGLIA - TRASMISSIONE

Hache paille - Transmission
 Strohaecksler

Straw chopper - Drive
 Cortador de paja - Transmision

21.24.3

3/17 21240152006

Scuotitura
Straw walkers
Secoueurs
Schuettler
Sacudidores

21.24_
3

Trinciapaglia - trasmissione
Straw chopper - drive
Broyeur de paille - transmission
Strohhaecksler - antrieb
Cortador de paja - transmision

MTB "AL" - 255 AL 4WD (551900071_551900135)

Laverda\21-24-3-255-AL-4wd- REV-1a-ed-2005.png

		Italiano	Inglese	Francese	Tedesco	Spagnolo
-	11060576	1 Anello elastico	Spring lockwasher	Circlips	Ring	Anillo
-	11702911	1 Dado	Nut	Ecrou	Mutter	Tuerca
-	12034571	2 Rosetta	Lock washer	Rondelle frein	Federring	Arandela grower
-	12034771	1 Rosetta	Lock washer	Rondelle frein	Federring	Arandela grower
-	15212521	1 Vite	Screw	Vis	Schraube	Tornillo
-	16044524	1 Vite	Screw	Vis	Schraube	Tornillo
-	16100811	2 Dado	Nut	Ecrou	Mutter	Tuerca
-	16104111	1 Dado	Nut	Ecrou	Mutter	Tuerca
-	300010497	1 Distanziatore	Spacer	Entetoise	Distanzstueck	Distanciador
-	321990850	1 Tenditore	Tension sleeve	Tendeur	Spannhuelse	Tensor a tornillo
		● 003219908505 (1)				
-	321993850	1 Piastrina	Plate	Plaquette	Plaettchen	Plaquita
		● 003219938503 (1)				
-	321997250	1 Perno	Pin	Goupille	Bolzen	Pasador
-	322150650	1 Puleggia	Pulley	Poulie	Riemenscheibe	Polea
-	322150850	1 Puleggia	Pulley	Poulie	Riemenscheibe	Polea
-	322638450	1 Cuscinetto	Bearing	Roulement	Lager	Coijnete de bolas
-	322790550	1 Supporto	Support	Support	Lagerung	Dispos.de sosten
-	340481703	2 Passacavo	Grommet	Passe fil	Drehdurchfuehrung	Cabeza de articulaci
-	344311151	1 Cinghia	Belt	Courroie	Riemen	Cinghia
-	350342511	1 Vite	Screw	Vis	Schraube	Tornillo
-	350388208	1 Chiavetta	Flat key	Clavette	Passfeder	Chaveta plana
-	355510820	3 Rondella	Washer	Rondelle	Unterlegscheibe	Arandela
-	355511230	2 Rondella	Washer	Rondelle	Unterlegscheibe	Arandela
-	355511260	1 Rondella	Washer	Rondelle	Unterlegscheibe	Arandela

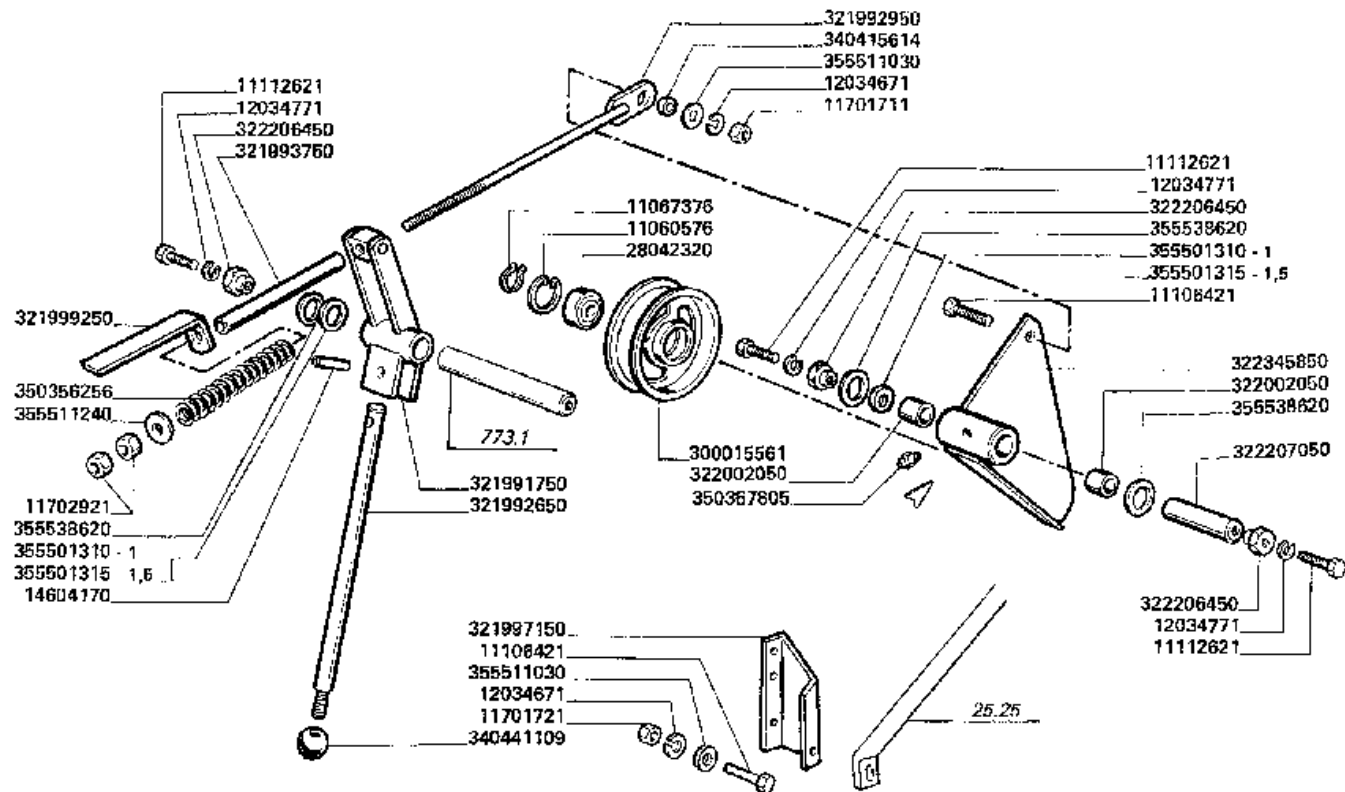
Scuotitura
Straw walkers
Secoueurs
Schuettler
Sacudidores

MTB "AL" - 255 AL 4WD (551900071_551900135)

21.24_
4

Trinciapaglia - innesto trasmissione
Straw chopper - drive clutch
Broyeur de paille - embrayage transmission
Strohhaecksler - kupplungsantrieb
Cortador de paja - embrague transmision

Laverda\21-24-4-255-AL-4wd- REV-1a-ed-2005.png



255 AL 4WD

TRINCIAPAGLIA - INNESTO TRASMISSIONE

Hache-paille - Transmission
Strohhaecksler - Antrieb

Straw chopper - Drive
Cortador de paja - Transmision

21.24.4

4/17 21240152006

Scuotitura
Straw walkers
Secoueurs
Schuettler
Sacudidores

21.24_
4

Trinciapaglia - innesto trasmissione
Straw chopper - drive clutch
Broyeur de paille - embrayage transmission
Strohhaecksler - kupplungsantrieb
Cortador de paja - embrague transmision

MTB "AL" - 255 AL 4WD (551900071_551900135)

Laverda\21-24-4-255-AL-4wd- REV-1a-ed-2005.png

	Italiano	Inglese	Francese	Tedesco	Spagnolo
- 11060576	1 Anello elastico	Spring lockwasher	Circlips	Ring	Anillo
- 11067376	1 Anello elastico	Spring lockwasher	Circlips	Ring	Anillo
- 11106421	2 Vite	Screw	Vis	Schraube	Tornillo
- 11112621	3 Vite	Screw	Vis	Schraube	Tornillo
- 11701711	2 Dado	Nut	Ecrou	Mutter	Tuerca
- 11702921	2 Dado	Nut	Ecrou	Mutter	Tuerca
- 12034671	2 Rosetta	Lock washer	Rondelle frein	Federring	Arandela grower
- 12034771	3 Rosetta	Lock washer	Rondelle frein	Federring	Arandela grower
- 14604170	1 Spina elastica	Plug	Goupille elastique	Stecker	Enchufe
- 28042320	1 Cuscinetto	Bearing	Roulement	Lager	Coijnete de bolas
- 300015561	1 Galoppino	Pulley gear	Pignon poulie	Zahnrad	Engranaje
- 321991750	1 Bilanciere	Counter weight	Contrepoids	Gegengewicht	Contrapeso
- 321992650	1 Leva	Lever	Levier	Hebel	Palanca
- 321992950	1 Tirante	Tie rod	Tringlerie	Zugstange	Brazo de enlace
- 321993750	1 Boccola	Bush	Bague	Buchse	Casquillo
- 321997150	1 Staffa	Stirrup	Etrier	Buegel	Estribo
	● 003219971503 (1)				
- 321999250	1 Indice	Index list	Repertoire	Verzeichnis	Indice
- 322002050	2 Cuscinetto	Bearing	Roulement	Lager	Coijnete de bolas
- 322206450	3 Boccola	Bush	Bague	Buchse	Casquillo
- 322207050	1 Perno	Pin	Goupille	Bolzen	Pasador
- 322345850	1 Bilanciere	Counter weight	Contrepoids	Gegengewicht	Contrapeso
- 340415614	1 Boccola	Bush	Bague	Buchse	Casquillo
- 340441109	1 Impugnatura	Handle grip	Pommeau	Kugelgriff	Perilla
- 350356256	1 Molla	Spring	Ressort	Feder	Accionador
- 350357805	1 Ingrassatore	Nipple, lube	Graisseur	Schmiernippel	Engrasador

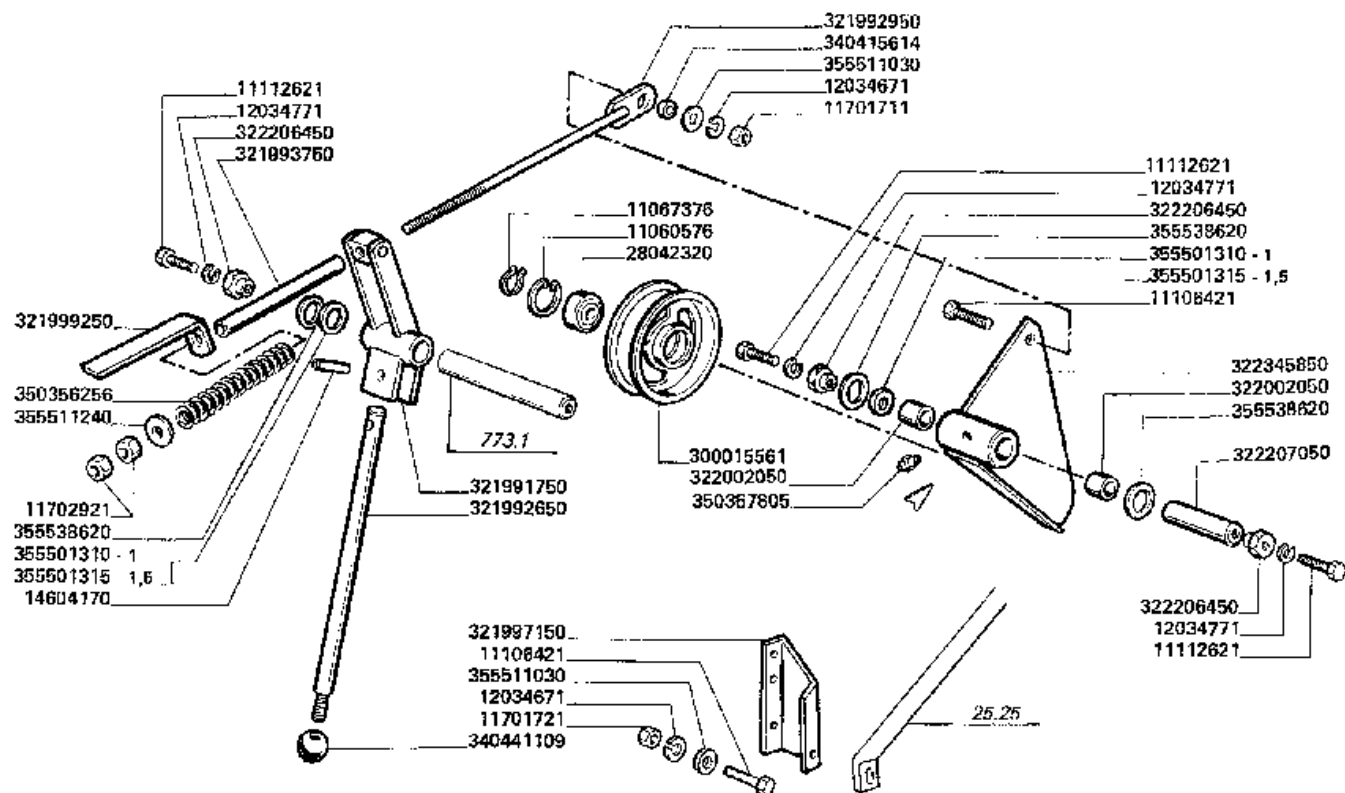
Scuotitura
Straw walkers
Secoueurs
Schuettler
Sacudidores

MTB "AL" - 255 AL 4WD (551900071_551900135)

21.24_
4

Trinciapaglia - innesto trasmissione
Straw chopper - drive clutch
Broyeur de paille - embrayage transmission
Strohhaecksler - kupplungsantrieb
Cortador de paja - embrague transmision

Laverda\21-24-4-255-AL-4wd- REV-1a-ed-2005.png



255 AL 4WD

TRINCIAPAGLIA - INNESTO TRASMISSIONE

Hache-paille - Transmission
Strohhaecksler - Antrieb

Straw chopper - Drive
Cortador de paja - Transmision

21.24.4

4/17 21240152006

Scuotitura
Straw walkers
Secoueurs
Schuettler
Sacudidores

21.24_
4

Trinciapaglia - innesto trasmissione
Straw chopper - drive clutch
Broyeur de paille - embrayage transmission
Strohhaecksler - kupplungsantrieb
Cortador de paja - embrague transmision

MTB "AL" - 255 AL 4WD (551900071_551900135)

Laverda\21-24-4-255-AL-4wd- REV-1a-ed-2005.png

	Italiano	Inglese	Francese	Tedesco	Spagnolo
- 355501310	2 Rondella	Washer	Rondelle	Unterlegscheibe	Arandela
- 355501315	2 Rondella	Washer	Rondelle	Unterlegscheibe	Arandela
- 355511030	2 Rondella	Washer	Rondelle	Unterlegscheibe	Arandela
- 355511240	1 Rondella	Washer	Rondelle	Unterlegscheibe	Arandela
- 355538620	3 Rondella	Washer	Rondelle	Unterlegscheibe	Arandela

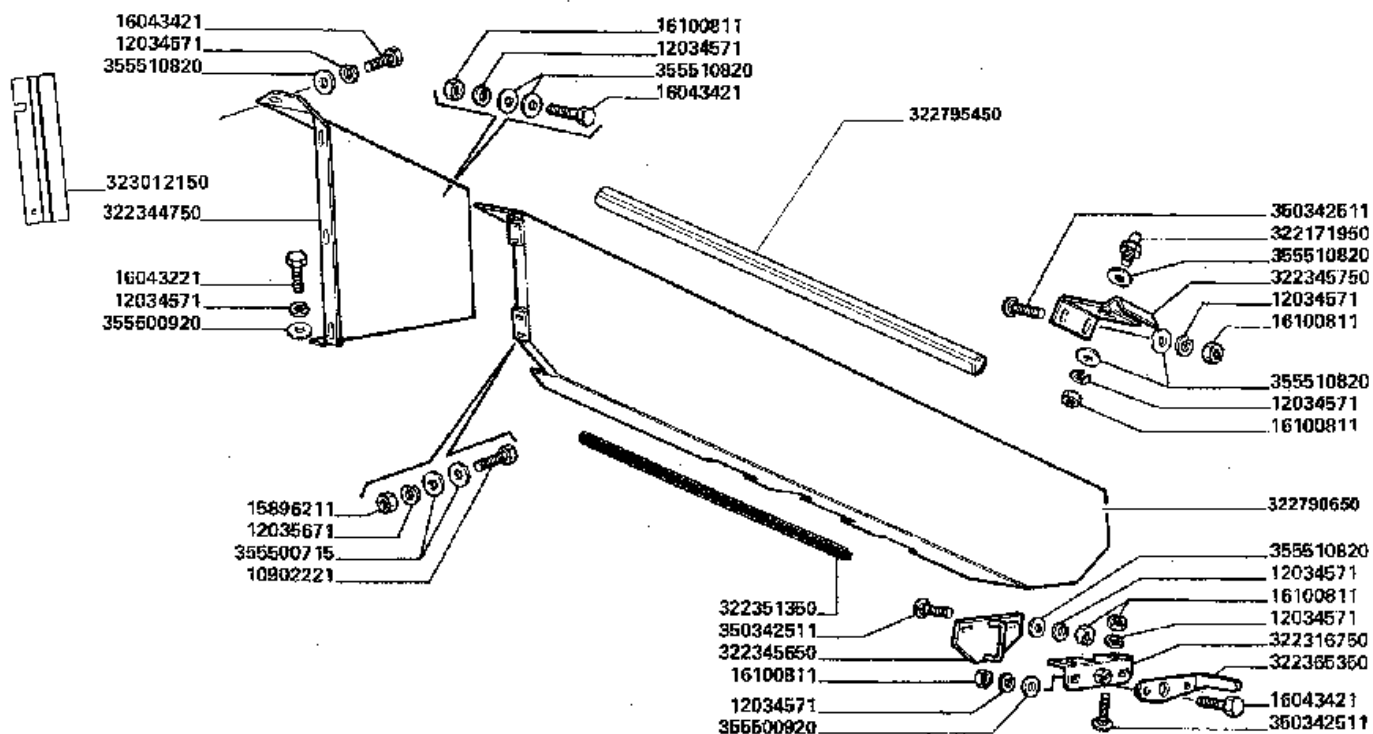
Scuotitura
 Straw walkers
 Secoueurs
 Schuettler
 Sacudidores

MTB "AL" - 255 AL 4WD (551900071_551900135)

21.24_5

Trinciapaglia - protezione trasmissione
 Straw chopper - drive guard
 Broyeur de paille - protection transmission
 Strohaecksler - antriebschutz
 Cortador de paja - proteccion transmission

Laverda\21-24-5-255-AL-4wd- REV-1a-ed-2005.png



255 AL 4WD

TRINCIAPAGLIA - PROTEZIONE TRASMISSIONE

Hache-paille - Protection transmission
 Strohaecksler - Antriebschutz

Straw chopper - Drive guard
 Cortador de paja - Proteccion transmision

21.24.5

5/17 21240152006

Scuotitura
Straw walkers
Secoueurs
Schuettler
Sacudidores

21.24_
5

Trinciapaglia - protezione trasmissione
Straw chopper - drive guard
Broyeur de paille - protection transmission
Strohhaecksler - antriebschutz
Cortador de paja - proteccion transmission

MTB "AL" - 255 AL 4WD (551900071_551900135)

Laverda\21-24-5-255-AL-4wd- REV-1a-ed-2005.png

	Italiano	Inglese	Francese	Tedesco	Spagnolo
- 10902221	1 Vite	Screw	Vis	Schraube	Tornillo
- 12034571	8 Rosetta	Lock washer	Rondelle frein	Federring	Arandela grower
- 12035671	1 Rosetta	Lock washer	Rondelle frein	Federring	Arandela grower
- 15896211	1 Dado	Nut	Ecrou	Mutter	Tuerca
- 16043221	1 Vite	Screw	Vis	Schraube	Tornillo
- 16043421	3 Vite	Screw	Vis	Schraube	Tornillo
- 16100811	6 Dado	Nut	Ecrou	Mutter	Tuerca
- 322171950	1 Perno	Pin	Goupille	Bolzen	Pasador
- 322316750	1 Serratura	Lock	Serrure	Schloss	Cerradura
- 322344750	1 Protezione	Shield	Protection	Schutz	Proteccion
- 322345650	1 Riscontro	Strap	Patte de fixation	Lasche	Banda
- 322345750	1 Supporto	Support	Support	Lagerung	Dispos.de sosten
- 322351350	1 Profilo	Profile	Profile	Profil	Perfil
- 322365350	1 Leva	Lever	Levier	Hebel	Palanca
- 322790650	1 Protezione	Shield	Protection	Schutz	Proteccion
- 322795450	1 Profilo	Profile	Profile	Profil	Perfil
- 323012150	1 Protezione	Shield	Protection	Schutz	Proteccion
	● 003230121503 (1)				
- 350342511	3 Vite	Screw	Vis	Schraube	Tornillo
- 355500715	1 Rondella	Washer	Rondelle	Unterlegscheibe	Arandela
- 355500920	2 Rondella	Washer	Rondelle	Unterlegscheibe	Arandela
- 355510820	6 Rondella	Washer	Rondelle	Unterlegscheibe	Arandela

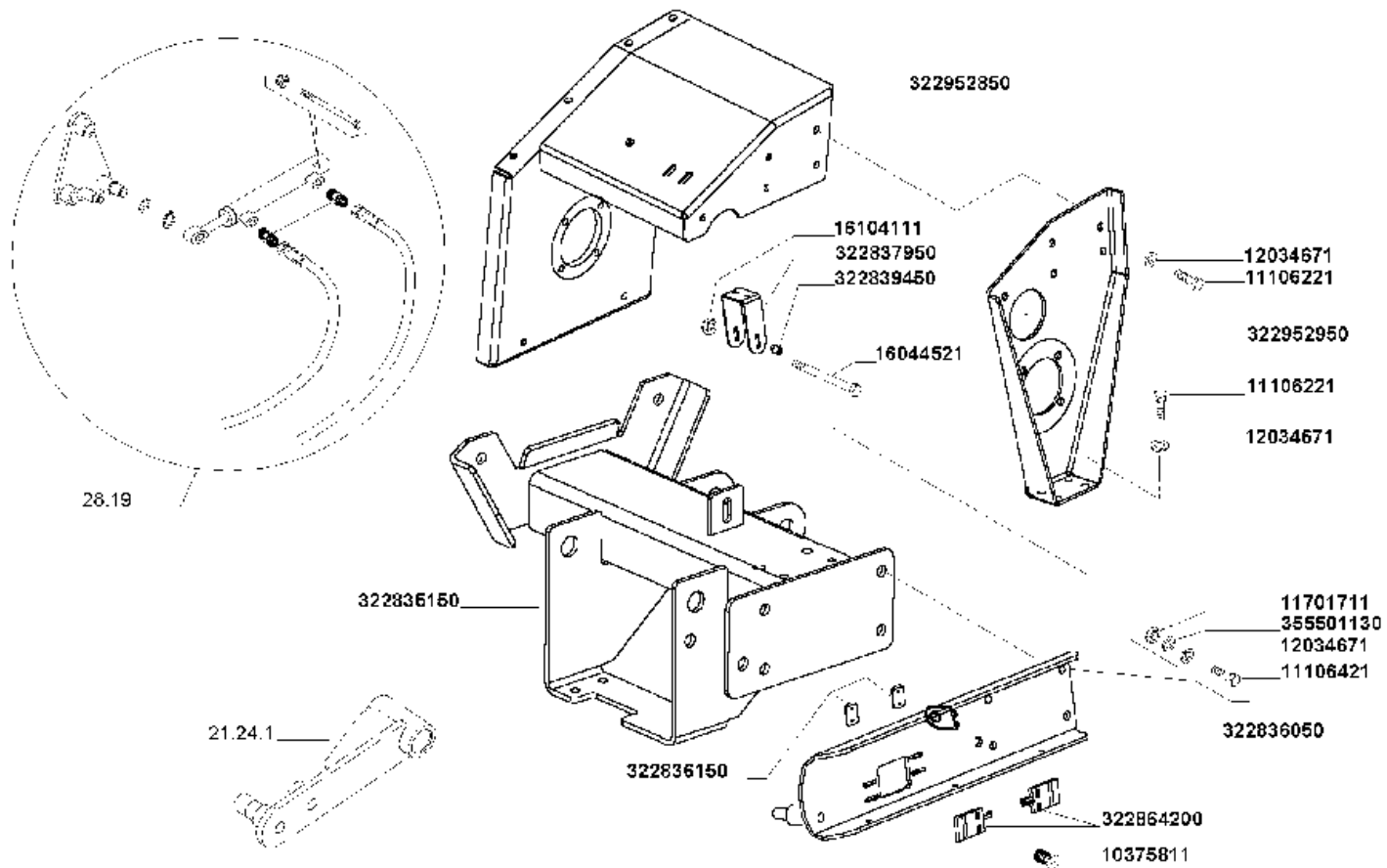
Scuotitura
 Straw walkers
 Secoueurs
 Schuettler
 Sacudidores

MTB "AL" - 255 AL 4WD (551900071_551900135)

21.24_6

Trinciapaglia - supporti pag.1
 Straw chopper - supports page 1
 Broyeur de paille - supports page 1
 Strohmaecksler - halterungs seite 1
 Cortador de paja - soportes pag.1

Laverda\21-24-6-255-AL-4wd- REV-1a-ed-2005.png



255 AL 4WD

Hache-paille - Supports
 Strohmaecksler - Halterungs

TRINCIAPAGLIA - SUPPORTI

Straw chopper - Supports
 Cortador de paja - Soportes

21.24.6

6/17 21240152006

Scuotitura
Straw walkers
Secoueurs
Schuettler
Sacudidores

21.24_
6

Trinciapaglia - supporti pag.1
Straw chopper - supports page 1
Broyeur de paille - supports page 1
Strohhaecksler - halterungs seite 1
Cortador de paja - soportes pag.1

MTB "AL" - 255 AL 4WD (551900071_551900135)

Laverda\21-24-6-255-AL-4wd- REV-1a-ed-2005.png

	Italiano	Inglese	Francese	Tedesco	Spagnolo
- 10375811	4 Vite	Screw	Vis	Schraube	Tornillo
- 11106221	2 Vite	Screw	Vis	Schraube	Tornillo
- 11106421	1 Vite	Screw	Vis	Schraube	Tornillo
- 11701711	1 Dado	Nut	Ecrou	Mutter	Tuerca
- 12034671	3 Rosetta	Lock washer	Rondelle frein	Federring	Arandela grower
- 16044521	1 Vite	Screw	Vis	Schraube	Tornillo
- 16104111	1 Dado	Nut	Ecrou	Mutter	Tuerca
- 322835150	1 Staffa	Stirrup	Etrier	Buegel	Estribo
- 322836050	1 Profilo	Profile	Profile	Profil	Perfil
- 322836150	1 Piastrina fissaggio	Retaining plate	Plaquette	Halteplatte	Pletina retencio
- 322837950	1 Forcella	Yoke	Chape articulat	Gelenkgabel	Yugo
- 322839450	1 Boccia	Bush	Bague	Buchse	Casquillo
- 322864200	2 Interruttore	Switch	Interrupteur	Schalter	Interruptor
- 322952850	1 Piastra	Plate	Plaque	Platte	Plato
- 322952950	1 Staffa	Stirrup	Etrier	Buegel	Estribo
- 355501130	1 Rondella	Washer	Rondelle	Unterlegscheibe	Arandela

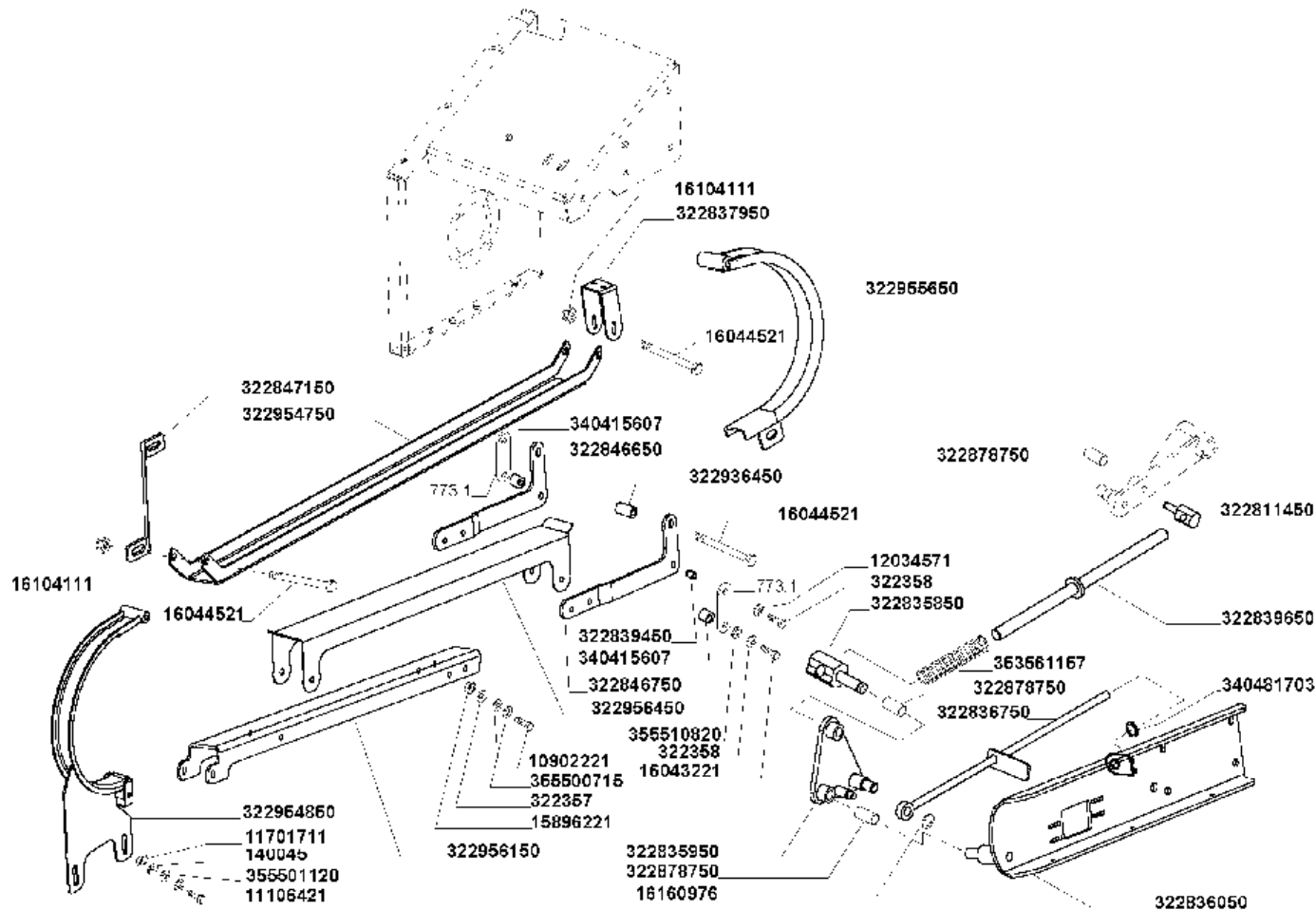
Scuotitura
 Straw walkers
 Secoueurs
 Schuettler
 Sacudidores

21.24_7

Trinciapaglia - supporti pag.2
 Straw chopper - supports page 2
 Broyeur de paille - supports page 2
 Strohhaecksler - halterungs seite 2
 Cortador de paja - soportes pag.2

MTB "AL" - 255 AL 4WD (551900071_551900135)

Laverda\21-24-7-255-AL-4wd- REV-1a-ed-2005.png



255 AL 4WD

fliche-paille - Supporti
 Strohhaecksler - Halterungs

TRINCIAPAGLIA - SUPPORTI

Straw chopper - Supports
 Cortador de paja - Soportes

21.24.7

7/17

21240152008

Scuotitura
Straw walkers
Secoueurs
Schuettler
Sacudidores

21.24_
7

Trinciapaglia - supporti pag.2
Straw chopper - supports page 2
Broyeur de paille - supports page 2
Strohhaecksler - halterungs seite 2
Cortador de paja - soportes pag.2

MTB "AL" - 255 AL 4WD (551900071_551900135)

Laverda\21-24-7-255-AL-4wd- REV-1a-ed-2005.png

	Italiano	Inglese	Francese	Tedesco	Spagnolo
- 10902221	1 Vite	Screw	Vis	Schraube	Tornillo
- 11106421	1 Vite	Screw	Vis	Schraube	Tornillo
- 11701711	1 Dado	Nut	Ecrou	Mutter	Tuerca
- 12034571	1 Rosetta	Lock washer	Rondelle frein	Federring	Arandela grower
- 140045	1 Rondella	Washer	Rondelle	Unterlegscheibe	Arandela
- 15896221	1 Dado	Nut	Ecrou	Mutter	Tuerca
- 16043221	1 Vite	Screw	Vis	Schraube	Tornillo
- 16044521	3 Vite	Screw	Vis	Schraube	Tornillo
- 16104111	2 Dado	Nut	Ecrou	Mutter	Tuerca
- 16160976	1 Anello elastico	Spring lockwasher	Circlips	Ring	Anillo
- 320936450	1 Distanziatore	Spacer	Entetoise	Distanzstueck	Distanciador
- 322357	1 Rondella	Washer	Rondelle	Unterlegscheibe	Arandela
- 322358	2 Rondella	Washer	Rondelle	Unterlegscheibe	Arandela
- 322811450	1 Snodo	Ball joint	Rotule	Kardangelenk	Articulacion
- 322835850	1 Snodo	Ball joint	Rotule	Kardangelenk	Articulacion
- 322835950	1 Leva	Lever	Levier	Hebel	Palanca
- 322836050	1 Profilo	Profile	Profile	Profil	Perfil
- 322836750	1 Asta	Rod	Tringle	Stange	Varilla
- 322837950	1 Forcella	Yoke	Chape articulat	Gelenkgabel	Yugo
- 322839450	1 Boccola	Bush	Bague	Buchse	Casquillo
- 322839650	1 Tirante	Tie rod	Tringlerie	Zugstange	Brazo de enlace
- 322846650	1 Staffa	Stirrup	Etrier	Buegel	Estribo
- 322846750	1 Staffa	Stirrup	Etrier	Buegel	Estribo
- 322847150	1 Piatto appoggio	Base plate	Plaque de base	Grundplatte	Plato base
- 322878750	3 Cuscinetto	Bearing	Roulement	Lager	Coijnete de bolas
- 322954750	1 Pattino	Skate	Patin	Schlitten-kufe	Patin

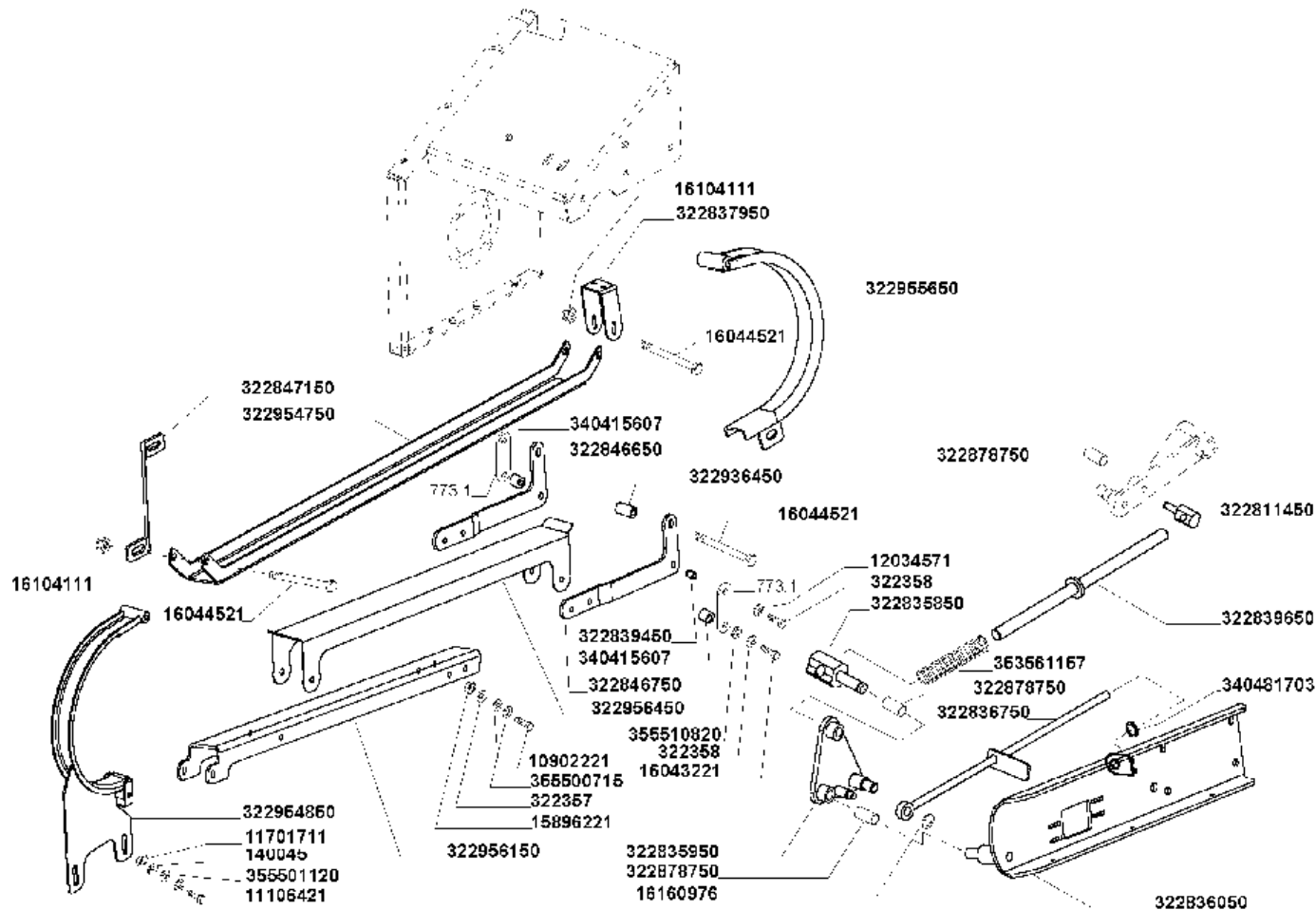
Scuotitura
 Straw walkers
 Secoueurs
 Schuettler
 Sacudidores

21.24_
 7

Trinciapaglia - supporti pag.2
 Straw chopper - supports page 2
 Broyeur de paille - supports page 2
 Strohhaecksler - halterungs seite 2
 Cortador de paja - soportes pag.2

MTB "AL" - 255 AL 4WD (551900071_551900135)

Laverda\21-24-7-255-AL-4wd- REV-1a-ed-2005.png



255 AL 4WD

fliche-paille - Supporti
 Strohhaecksler - Halterungs

TRINCIAPAGLIA - SUPPORTI

Straw chopper - Supports
 Cortador de paja - Soportes

21.24.7

7/17

21240152008

Scuotitura
Straw walkers
Secoueurs
Schuettler
Sacudidores

21.24_
7

Trinciapaglia - supporti pag.2
Straw chopper - supports page 2
Broyeur de paille - supports page 2
Strohhaecksler - halterungs seite 2
Cortador de paja - soportes pag.2

MTB "AL" - 255 AL 4WD (551900071_551900135)

Laverda\21-24-7-255-AL-4wd- REV-1a-ed-2005.png

	Italiano	Inglese	Francese	Tedesco	Spagnolo
- 322954850	1 Pattino	Skate	Patin	Schlitten-kufe	Patin
- 322955650	1 Pattino	Skate	Patin	Schlitten-kufe	Patin
- 322956150	1 Pattino	Skate	Patin	Schlitten-kufe	Patin
- 322956450	1 Chiusura	Panel	Couvercle	Deckel	Cubierta
- 340415607	2 Boccola	Bush	Bague	Buchse	Casquillo
- 340481703	1 Passacavo	Grommet	Passe fil	Drehdurchfuehrung	Cabeza de articulaci
- 353561157	1 Molla	Spring	Ressort	Feder	Accionador
- 355500715	2 Rondella	Washer	Rondelle	Unterlegscheibe	Arandela
- 355501120	2 Rondella	Washer	Rondelle	Unterlegscheibe	Arandela
- 355510820	1 Rondella	Washer	Rondelle	Unterlegscheibe	Arandela

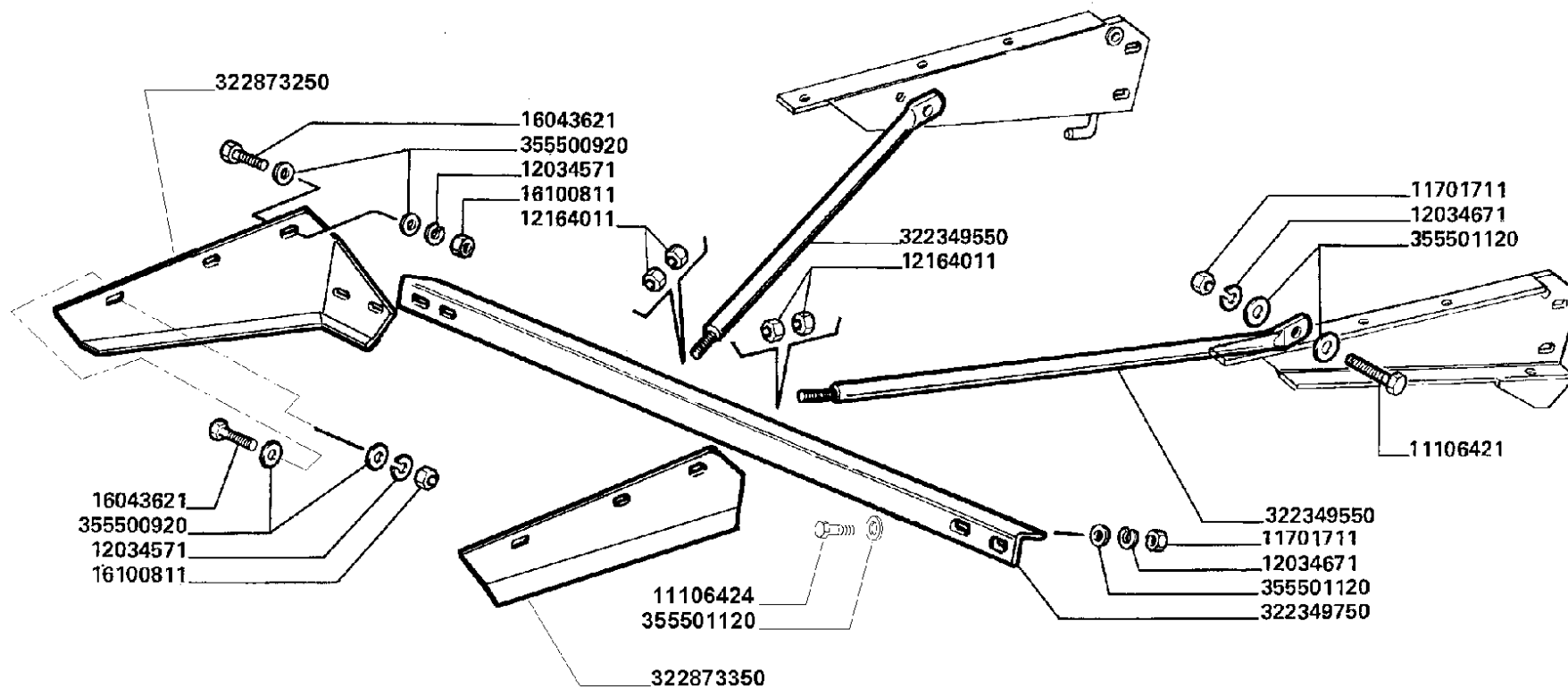
Scuotitura
Straw walkers
Secoueurs
Schuettler
Sacudidores

MTB "AL" - 255 AL 4WD (551900071_551900135)

21.24_8

Trinciapaglia - irrigidimento carenatura
Straw-chopper - body stiffener
Broyeur de paille - raidisseur carenage
Strohhaecksler - karosserie verstaerkung
Cortador de paja - refuerzo carenado

Laverda\21-24-8-255-AL-4wd-REV-1a-ed-2005.png



255 AL 4WD

TRINCIAPAGLIA - IRRIGIDIMENTO CARENATURA

*Hache-paille - Raidisseur carenage
Strohhaecksler - karosserie verstaerkung*

*Straw chopper - Body stiffener
Cortador de paja - Refuerzo carenado*

21.24.8

8/17 21240152006

Scuotitura
Straw walkers
Secoueurs
Schuettler
Sacudidores

21.24_
8

Trinciapaglia - irrigidimento carenatura
Straw-chopper - body stiffener
Broyeur de paille - raidisseur carenage
Strohhaecksler - karosserie verstaerkung
Cortador de paja - refuerzo carenado

MTB "AL" - 255 AL 4WD (551900071_551900135)

Laverda\21-24-8-255-AL-4wd-REV-1a-ed-2005.png

	Italiano	Inglese	Francese	Tedesco	Spagnolo
- 11106421	1 Vite	Screw	Vis	Schraube	Tornillo
- 11106424	1 Vite	Screw	Vis	Schraube	Tornillo
- 11701711	2 Dado	Nut	Ecrou	Mutter	Tuerca
- 12034571	5 Rosetta	Lock washer	Rondelle frein	Federring	Arandela grower
- 12164011	4 Dado	Nut	Ecrou	Mutter	Tuerca
	● 000121640210 (4)				
- 16043621	2 Vite	Screw	Vis	Schraube	Tornillo
- 16100811	2 Dado	Nut	Ecrou	Mutter	Tuerca
- 322349550	2 Tirante	Tie rod	Tringlerie	Zugstange	Brazo de enlace
- 322349750	1 Angolare	Angular	Corniere	Eckig	Angular
- 322873250	1 Staffa	Stirrup	Etrier	Buegel	Estribo
- 322873350	1 Staffa	Stirrup	Etrier	Buegel	Estribo
- 355500920	4 Rondella	Washer	Rondelle	Unterlegscheibe	Arandela
- 355501120	4 Rondella	Washer	Rondelle	Unterlegscheibe	Arandela

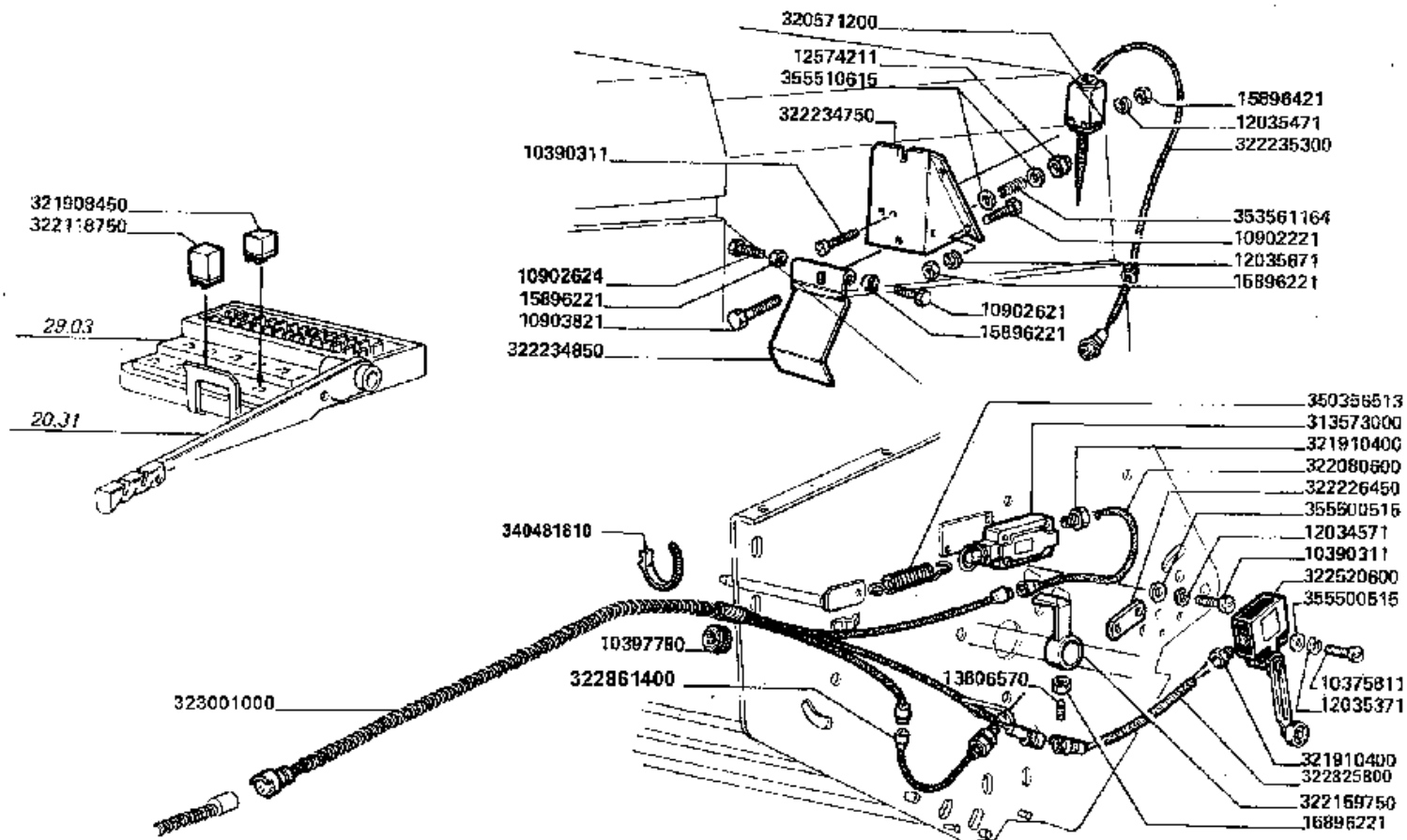
Scuotitura
Straw walkers
Secoueurs
Schuettler
Sacudidores

21.24_9

Trinciapaglia - impianto elettrico
Straw chopper - electric system
Broyeur de paille - installation electrico
Strohhaecksler - elektrische anlage
Cortador de paja - sistema electrico

MTB "AL" - 255 AL 4WD (551900071_551900135)

Laverda\21-24-9-255-AL-4wd-REV-1a-ed-2005.png



255 AL 4WD

TRINCIAPAGLIA - IMPIANTO ELETTRICO

*Fliche-paille - Installation electrico
Strohhaecksler - Elektrische anlage*

*Straw chopper - Electric system
Cortador de paja - Sistema electrico*

21.24.9

9/17

21240152006

Scuotitura
Straw walkers
Secoueurs
Schuettler
Sacudidores

21.24_
9

Trinciapaglia - impianto elettrico
Straw chopper - electric system
Broyeur de paille - installation electrico
Strohhaecksler - elektrische anlage
Cortador de paja - sistema electrico

MTB "AL" - 255 AL 4WD (551900071_551900135)

Laverda\21-24-9-255-AL-4wd-REV-1a-ed-2005.png

	Italiano	Inglese	Francese	Tedesco	Spagnolo
- 10375811	1 Vite	Screw	Vis	Schraube	Tornillo
- 10390311	2 Vite	Screw	Vis	Schraube	Tornillo
- 10397780	1 Anello	Ring	Anneau	Ring	Aro
- 10902221	1 Vite	Screw	Vis	Schraube	Tornillo
- 10902621	1 Vite	Screw	Vis	Schraube	Tornillo
	● 000109026240 (1)				
- 10902624	1 Vite	Screw	Vis	Schraube	Tornillo
	● 000109026240 (1)				
- 10903821	1 Vite	Screw	Vis	Schraube	Tornillo
- 12034571	2 Rosetta	Lock washer	Rondelle frein	Federring	Arandela grower
- 12035371	1 Rosetta	Lock washer	Rondelle frein	Federring	Arandela grower
- 12035671	1 Rosetta	Lock washer	Rondelle frein	Federring	Arandela grower
- 12574211	1 Dado	Nut	Ecrou	Mutter	Tuerca
- 13806570	1 Vite	Screw	Vis	Schraube	Tornillo
- 15896221	4 Dado	Nut	Ecrou	Mutter	Tuerca
- 15896421	1 Dado	Nut	Ecrou	Mutter	Tuerca
	● 000158964110 (1)				
- 313573000	1 Interruttore	Switch	Interrupteur	Schalter	Interruptor
- 320571200	1 Interruttore	Switch	Interrupteur	Schalter	Interruptor
- 321908450	1 Teleruttore	Switch, remote contr	Relais	Fernschalter	Telerruptor
- 321910400	2 Pressacavo	Cable clip	Presse cable	Kabelclip	Correa cable
- 322080600	1 Cavo elettrico	Wire/cable	Faisceau electrique	Draht	Hilo
- 322118750	1 Allarme	Warning device	Alarme	Warnalage	Alarma
- 322159750	1 Comando	Throttle	Accelérateur	Drossel	Mando de gases
- 322226450	1 Piastrina	Plate	Plaquette	Plaettchen	Plaquita
- 322234750	1 Supporto	Support	Support	Lagerung	Dispos.de sosten

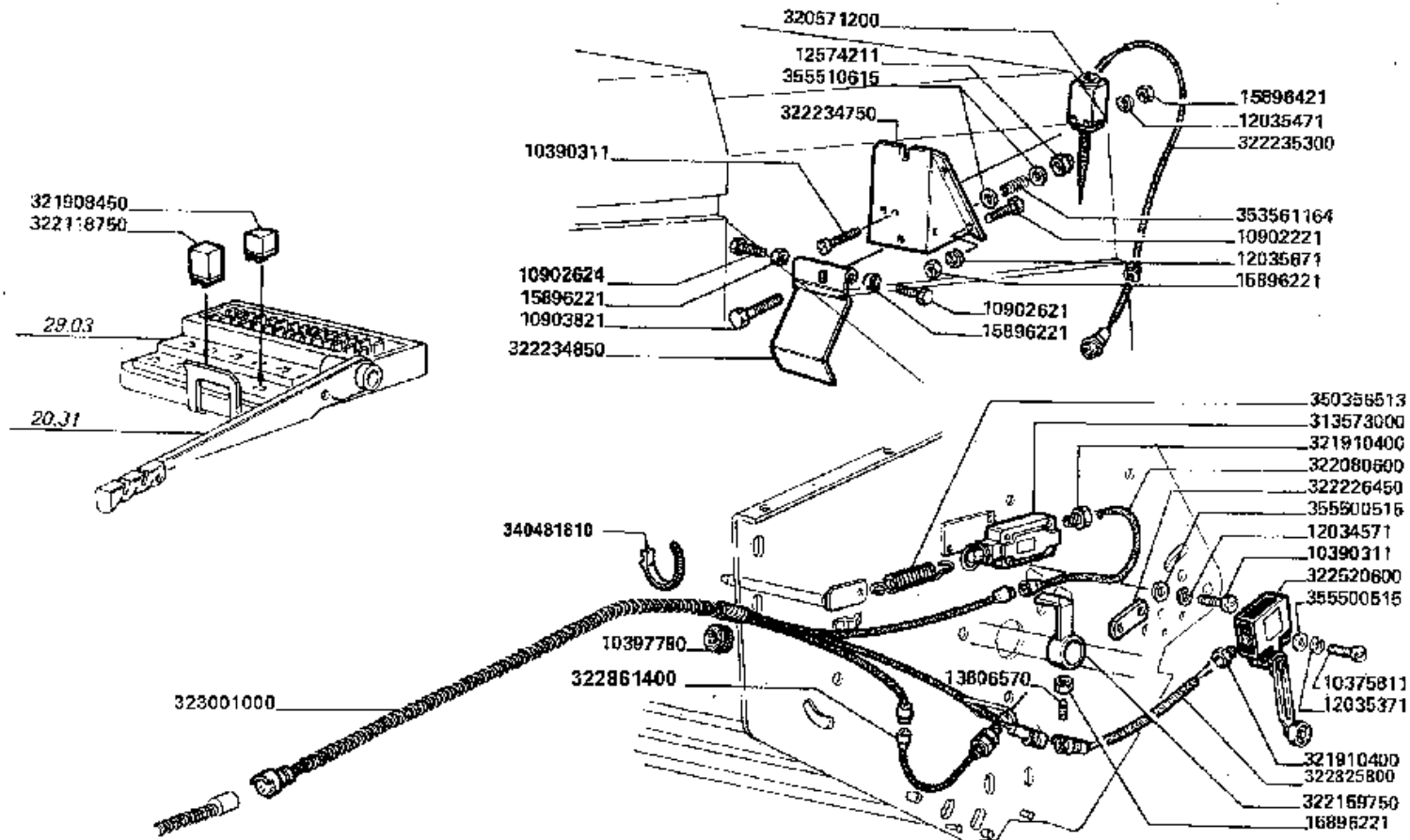
Scuotitura
 Straw walkers
 Secoueurs
 Schuettler
 Sacudidores

21.24_9

Trinciapaglia - impianto elettrico
 Straw chopper - electric system
 Broyeur de paille - installation electrico
 Strophaecksler - elektrische anlage
 Cortador de paja - sistema electrico

MTB "AL" - 255 AL 4WD (551900071_551900135)

Laverda\21-24-9-255-AL-4wd-REV-1a-ed-2005.png



255 AL 4WD

TRINCIAPAGLIA - IMPIANTO ELETTRICO

Fliche-paille - Installation electrico
Strophaecksler - Elektrische anlage

Straw chopper - Electric system
Cortador de paja - Sistema electrico

21.24.9

9/17

21240152006

Scuotitura
Straw walkers
Secoueurs
Schuettler
Sacudidores

21.24_
9

Trinciapaglia - impianto elettrico
Straw chopper - electric system
Broyeur de paille - installation electrico
Strohhaecksler - elektrische anlage
Cortador de paja - sistema electrico

MTB "AL" - 255 AL 4WD (551900071_551900135)

Laverda\21-24-9-255-AL-4wd-REV-1a-ed-2005.png

	Italiano	Inglese	Francese	Tedesco	Spagnolo
- 322234850	1 Supporto	Support	Support	Lagerung	Dispos.de sosten
- 322235300	1 Cavo elettrico	Wire/cable	Faisceau électrique	Draht	Hilo
- 322520600	1 Interruttore	Switch	Interrupteur	Schalter	Interruptor
- 322825800	1 Cavo elettrico	Wire/cable	Faisceau électrique	Draht	Hilo
- 322861400	1 Sensore	Sensor	Detecteur	Sensor	Detector
- 323001000	1 Cavo elettrico	Wire/cable	Faisceau électrique	Draht	Hilo
- 340481810	1 Fascetta	Clamp	Collier	Halteschelle	Abrazadera
- 350356513	1 Molla	Spring	Ressort	Feder	Accionador
- 353561164	1 Molla	Spring	Ressort	Feder	Accionador
- 355500515	2 Rondella	Washer	Rondelle	Unterlegscheibe	Arandela
- 355510615	2 Rondella	Washer	Rondelle	Unterlegscheibe	Arandela

Pulitura
Cleaning
Nettoyage
Reinigung
Limpia

Simboli - Symbols - Symboles - Symbole - Symbolos

- (X) Qta x macchine vendute (aa.bbb.ccc.ddd) (aa) per 1,(bbb) 2-10 (ccc) 11-25 (ddd) 26-50 - Qty per tractors sold (aa.bbb.ccc.ddd) (aa) for 1,(bbb) 2-10 (ccc) 11-25 (ddd) 26-50 - Qte pour parc tracteurs (aa,bbb,ccc,ddd) (aa) pour 1,(bbb) 2-10 (ccc) 11-25 (ddd) 26-50 - Anzahl pro schleppersverkauf (aa,bbb,ccc,ddd) (aa) fuer 1,(bbb) 2-10 (ccc) 11-25 (ddd) 26-50 - Cantidad por maquinas vendidas (aa.bbb.ccc.ddd) (aa) 1,(bbb) 2-10 (ccc) 11-25 (ddd) 26-50
- T-A Sostituzione - Replacement - Substitution - Ersetzung - Substitucìon
- T-B Revisione - Overhaul - Revision - Überprüfung - Revisiòn
- T-C Registrazione - Setting - Enregistrement - Einstellung - Regulatiòn
- T-D Da classificare - ?da classificare - ?da classificare - ?da classificare - ?da classificare

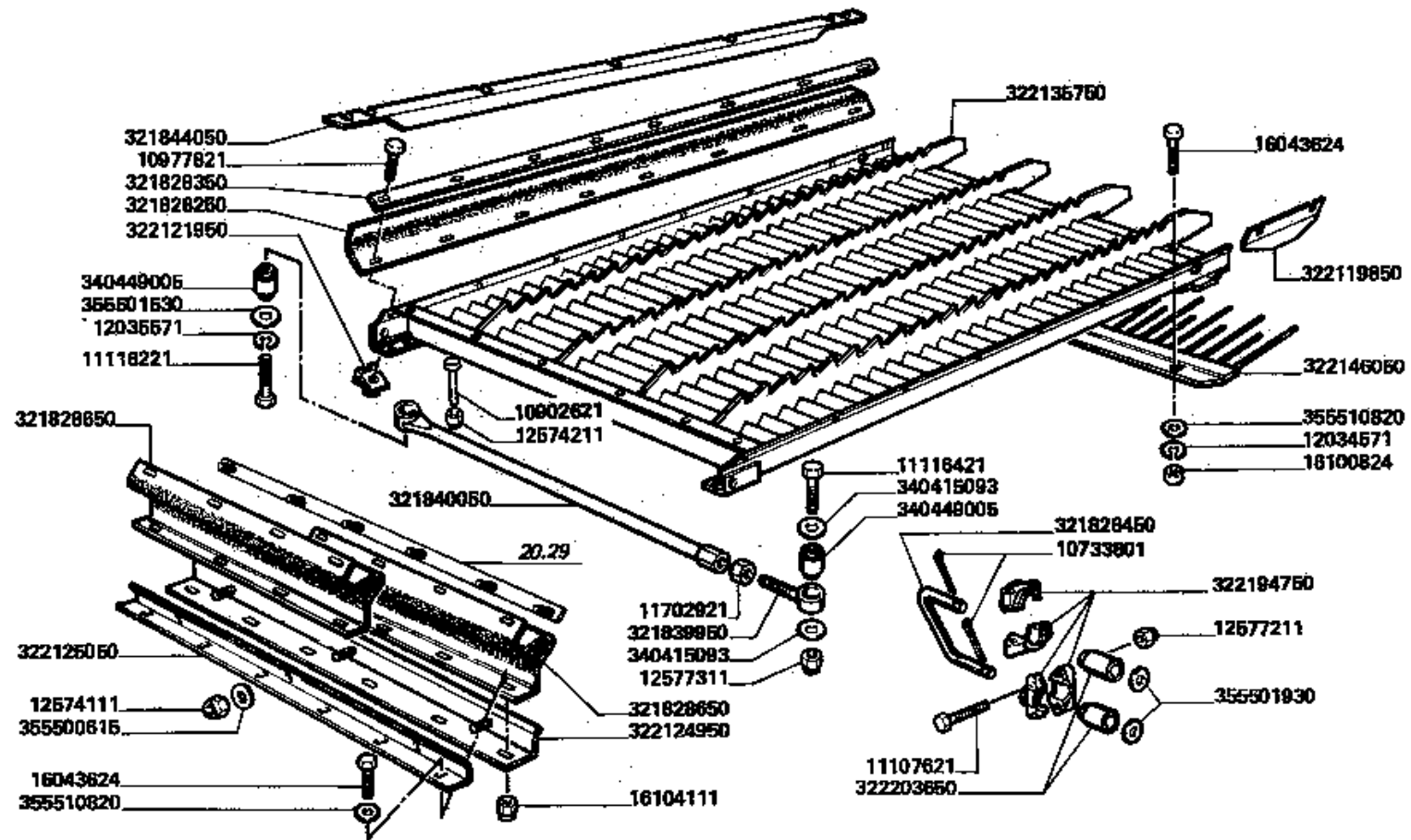
Pulitura
Cleaning
Nettoyage
Reinigung
Limpia

22.01_
1

Piano alimentatore
Grain pan
Table de reception
Foerderboden
Zaranda

MTB "AL" - 255 AL 4WD (551900071_551900135)

Laverda43173.png



255 AL 4WD

Table de reception
Foerderboden

PIANO ALIMENTATORE

Grain pan
Zaranda

22.01

1/1

22010131002

Pulitura
Cleaning
Nettoyage
Reinigung
Limpia

22.01_
1

Piano alimentatore
Grain pan
Table de reception
Foerderboden
Zaranda

MTB "AL" - 255 AL 4WD (551900071_551900135)

LaverdaM43173.png

	Italiano	Inglese	Francese	Tedesco	Spagnolo
- 10733801	2 Copiglia	Linch pin	Gouplle ferguson	Vorstecker	Pasador para eje
- 10902621	1 Vite ● 000109026240 (1)	Screw	Vis	Schraube	Tornillo
- 10977821	1 Vite	Screw	Vis	Schraube	Tornillo
- 11107621	1 Vite	Screw	Vis	Schraube	Tornillo
- 11116221	1 Vite	Screw	Vis	Schraube	Tornillo
- 11116421	1 Vite	Screw	Vis	Schraube	Tornillo
- 11702921	1 Dado	Nut	Ecrou	Mutter	Tuerca
- 12034571	1 Rosetta	Lock washer	Rondelle frein	Federring	Arandela grower
- 12035571	1 Rosetta	Lock washer	Rondelle frein	Federring	Arandela grower
- 12574111	1 Dado	Nut	Ecrou	Mutter	Tuerca
- 12574211	1 Dado	Nut	Ecrou	Mutter	Tuerca
- 12577211	1 Dado	Nut	Ecrou	Mutter	Tuerca
- 12577311	1 Dado	Nut	Ecrou	Mutter	Tuerca
- 16043624	2 Vite	Screw	Vis	Schraube	Tornillo
- 16100824	1 Dado	Nut	Ecrou	Mutter	Tuerca
- 16104111	1 Dado	Nut	Ecrou	Mutter	Tuerca
- 321828250	1 Convogliatore	Conveyor	Convoyeur	Leitblech	Canalizador
- 321828350	1 Riscontro	Strap	Patte de fixation	Lasche	Banda
- 321828450	1 Biella	Conrod	Bielle	Pleuel	Biela
- 321828650	2 Guarnizione ● BAT0112004 (2)	Gasket	Guarniture	Dichtung	Junta
- 321839950	1 Testa	Head	Tete	Kopf	Culata
- 321840050	1 Braccio	Arm	Bras	Arm	Brazo
- 321844050	1 Lamiera	Plate	Plaque	Platte	Plato
- 322119850	1 Chiusura	Panel	Couvercle	Deckel	Cubierta

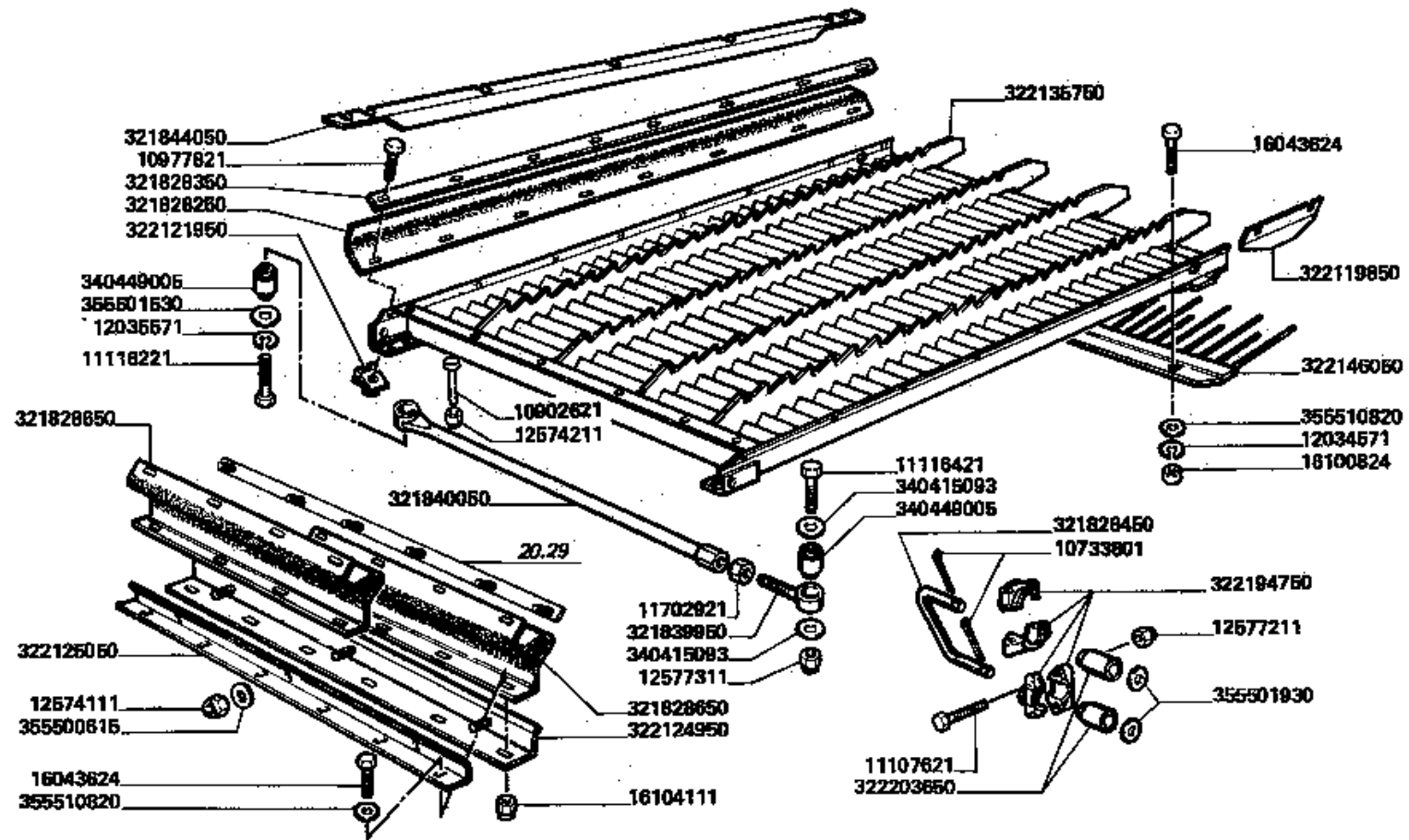
Pulitura
Cleaning
Nettoyage
Reinigung
Limpia

22.01_
1

Piano alimentatore
Grain pan
Table de reception
Foerderboden
Zaranda

MTB "AL" - 255 AL 4WD (551900071_551900135)

Laverda43173.png



255 AL 4WD

Table de reception
Foerderboden

PIANO ALIMENTATORE

Grain pan
Zaranda

22.01

1/1

22010131002

Pulitura
Cleaning
Nettoyage
Reinigung
Limpia

22.01_
1

Piano alimentatore
Grain pan
Table de reception
Foerderboden
Zaranda

MTB "AL" - 255 AL 4WD (551900071_551900135)

LaverdaM43173.png

	Italiano	Inglese	Francese	Tedesco	Spagnolo
- 322121950	1 Dado	Nut	Ecrou	Mutter	Tuerca
- 322124950	1 Profilo	Profile	Profile	Profil	Perfil
- 322125050	1 Profilo	Profile	Profile	Profil	Perfil
- 322135750	1 Cassone alimentatore	Cashier	Caisse alimentation	Foerderboden	Zaranda
- 322146050	1 Pettine	Rake	Peigne	Raeumer	Rastrillo
- 322194750	4 Supporto	Support	Support	Lagerung	Dispos.de sosten
- 322203650	2 Boccola	Bush	Bague	Buchse	Casquillo
- 340415093	2 Distanziale	Spacer	Entretoise	Abstandstueck	Separador
- 340449005	2 Silentblock	Silentblock	Silent bloc	Silentblock	Silentblock
- 355500615	1 Rondella	Washer	Rondelle	Unterlegscheibe	Arandela
- 355501530	1 Rondella	Washer	Rondelle	Unterlegscheibe	Arandela
- 355501930	2 Rondella	Washer	Rondelle	Unterlegscheibe	Arandela
- 355510820	2 Rondella	Washer	Rondelle	Unterlegscheibe	Arandela

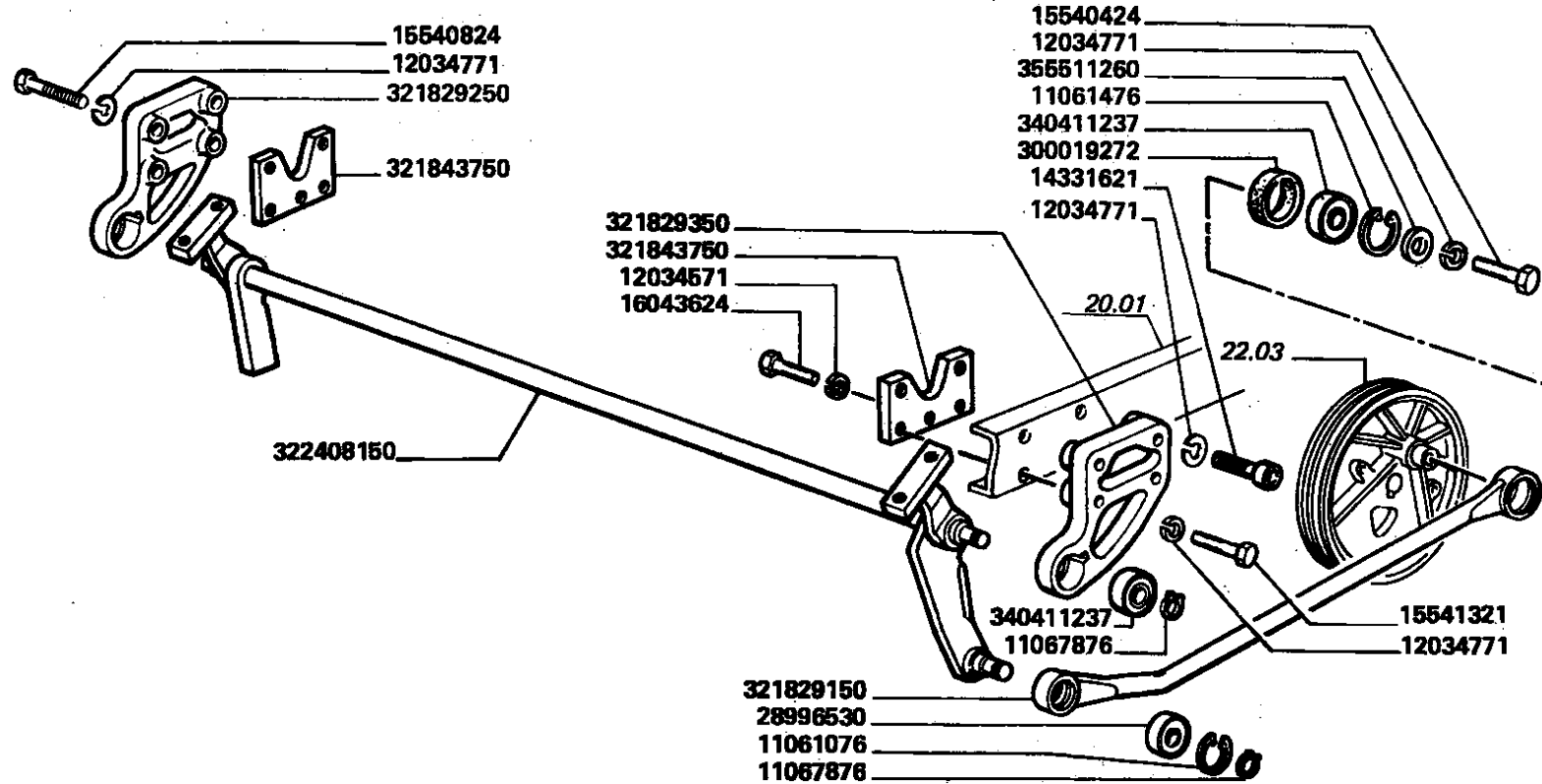
Pulitura
Cleaning
Nettoyage
Reinigung
Limpia

22.02_
1

Comando gruppo di pulizia pag.1
Grain pan drive page1
Commande du caisson de nettoyage page1
Siebkasten Antrieb seite1
Mando de limpia pag.1

MTB "AL" - 255 AL 4WD (551900071_551900135)

Laverda43174.png



255 AL 4WD

COMANDO GRUPPO DI PULIZIA

*Commande du caisson de nettoyage
Siebkasten Antrieb*

*Grain pan drive
Mando de limpia*

22.02

1/2

22020131002

Pulitura
Cleaning
Nettoyage
Reinigung
Limpia

22.02_
1

Comando gruppo di pulizia pag.1
Grain pan drive page1
Commande du caisson de nettoyage page1
Siebkasten Antrieb seite1
Mando de limpia pag.1

MTB "AL" - 255 AL 4WD (551900071_551900135)

Laverda43174.png

	Italiano	Inglese	Francese	Tedesco	Spagnolo
- 11061076	1 Anello elastico	Spring lockwasher	Circlips	Ring	Anillo
- 11061476	1 Anello elastico	Spring lockwasher	Circlips	Ring	Anillo
- 11067876	2 Anello elastico	Spring lockwasher	Circlips	Ring	Anillo
- 12034571	1 Rosetta	Lock washer	Rondelle frein	Federring	Arandela grower
- 12034771	3 Rosetta	Lock washer	Rondelle frein	Federring	Arandela grower
- 14331621	1 Vite	Screw	Vis	Schraube	Tornillo
- 15540424	1 Vite	Screw	Vis	Schraube	Tornillo
- 15540824	1 Vite	Screw	Vis	Schraube	Tornillo
- 15541321	1 Vite	Screw	Vis	Schraube	Tornillo
- 16043624	1 Vite	Screw	Vis	Schraube	Tornillo
- 28996530	1 Cuscinetto	Bearing	Roulement	Lager	Coijnete de bolas
- 300019272	1 Boccola	Bush	Bague	Buchse	Casquillo
- 321829150	1 Biella	Conrod	Bielle	Pleuel	Biela
- 321829250	1 Supporto albero	Support	Support arbre	Traeger	Soporte
	● 003218292503 (1)				
- 321829350	1 Supporto albero	Support	Support arbre	Traeger	Soporte
	● 003218293503 (1)				
- 321843750	2 Piastra fissaggio	Plate retaining	Plaque	Kemmplatte	Placa de sujecion
- 322408150	1 Albero	Shaft	Arbre	Welle	Arbol
- 340411237	2 Cuscinetto	Bearing	Roulement	Lager	Coijnete de bolas
- 355511260	1 Rondella	Washer	Rondelle	Unterlegscheibe	Arandela

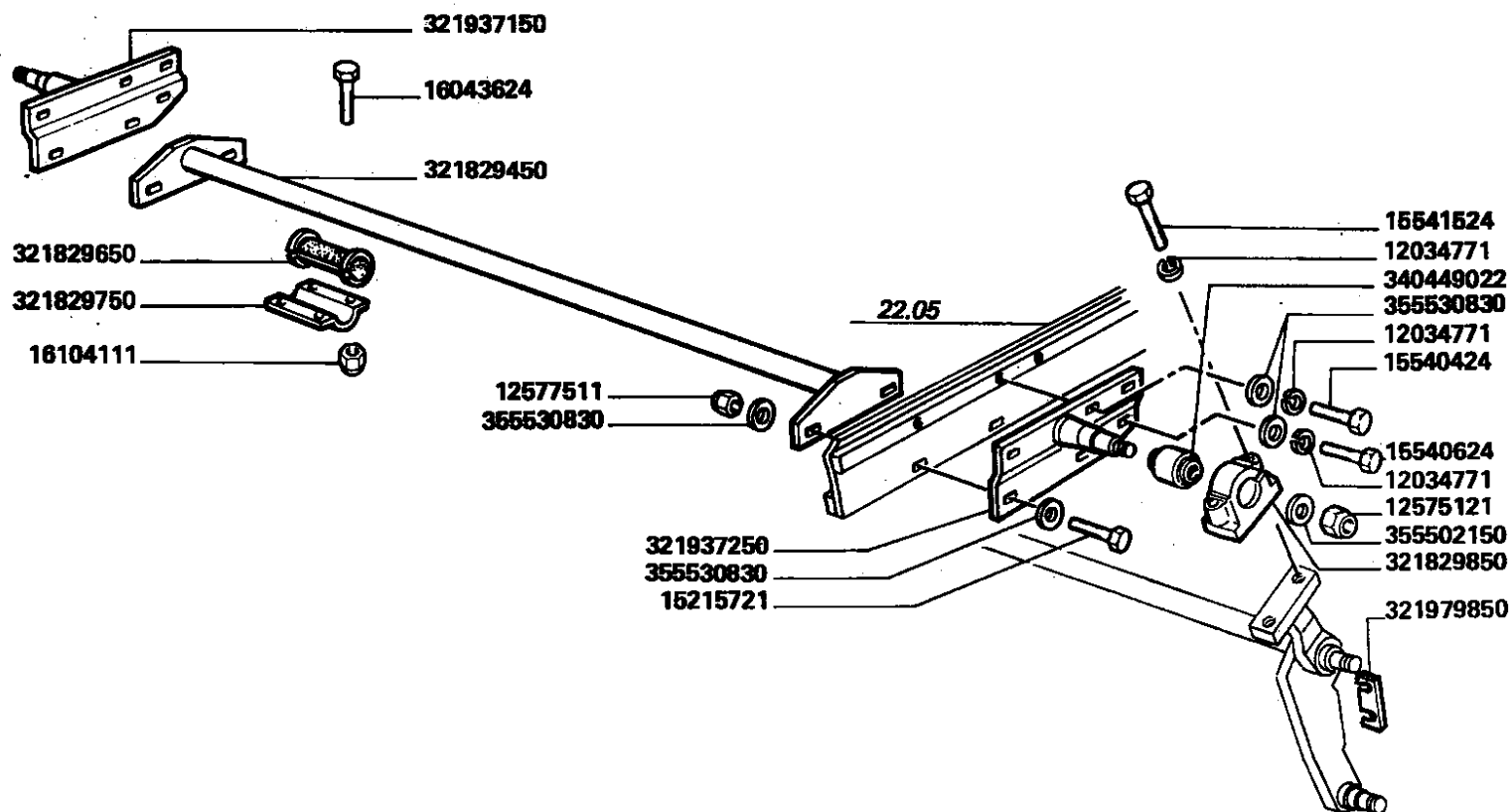
Pulitura
Cleaning
Nettoyage
Reinigung
Limpia

22.02_
2

Comando gruppo di pulizia pag.2
Grain pan drive page2
Commande du caisson de nettoyage page2
Siebkasten Antrieb seite2
Mando de limpia pag.2

MTB "AL" - 255 AL 4WD (551900071_551900135)

Laverda43175.png



255 AL 4WD

COMANDO GRUPPO DI PULIZIA

*Commande du caisson de nettoyage
Siebkasten Antrieb*

*Grain pan drive
Mando de limpia*

22.02

2/2

22020131002

Pulitura
Cleaning
Nettoyage
Reinigung
Limpia

22.02_
2

Comando gruppo di pulizia pag.2
Grain pan drive page2
Commande du caisson de nettoyage page2
Siebkasten Antrieb seite2
Mando de limpia pag.2

MTB "AL" - 255 AL 4WD (551900071_551900135)

Laverda\43175.png

	Italiano	Inglese	Francese	Tedesco	Spagnolo
- 12034771	3 Rosetta	Lock washer	Rondelle frein	Federring	Arandela grower
- 12575121	1 Dado	Nut	Ecrou	Mutter	Tuerca
- 12577511	1 Dado	Nut	Ecrou	Mutter	Tuerca
- 15215721	1 Vite	Screw	Vis	Schraube	Tornillo
- 15540424	1 Vite	Screw	Vis	Schraube	Tornillo
- 15540624	1 Vite	Screw	Vis	Schraube	Tornillo
- 15541524	1 Vite	Screw	Vis	Schraube	Tornillo
- 16043624	1 Vite	Screw	Vis	Schraube	Tornillo
- 16104111	1 Dado	Nut	Ecrou	Mutter	Tuerca
- 321829450	1 Traversa	Crosspiece	Croisillon	Kreuzstueck	Pieza transversa
- 321829650	1 Supporto	Support	Support	Lagerung	Dispos.de sosten
- 321829750	1 Briglia ancoraggio	Bridle	Bride	Zaumzeug	Brida
- 321829850	1 Bussola	Thimble	Cosse	Muffe	Dedal
- 321937150	1 Perno	Pin	Goupille	Bolzen	Pasador
	● 6248711M91 (1)				
- 321937250	1 Perno	Pin	Goupille	Bolzen	Pasador
	● 6248712M91 (1)				
- 321979850	1 Spessore	Shim	Cale réglage	Einstellblech	Calce
- 340449022	1 Silentblock	Silentblock	Silent bloc	Silentblock	Silentblock
- 355502150	1 Rondella	Washer	Rondelle	Unterlegscheibe	Arandela
- 355530830	4 Rondella	Washer	Rondelle	Unterlegscheibe	Arandela

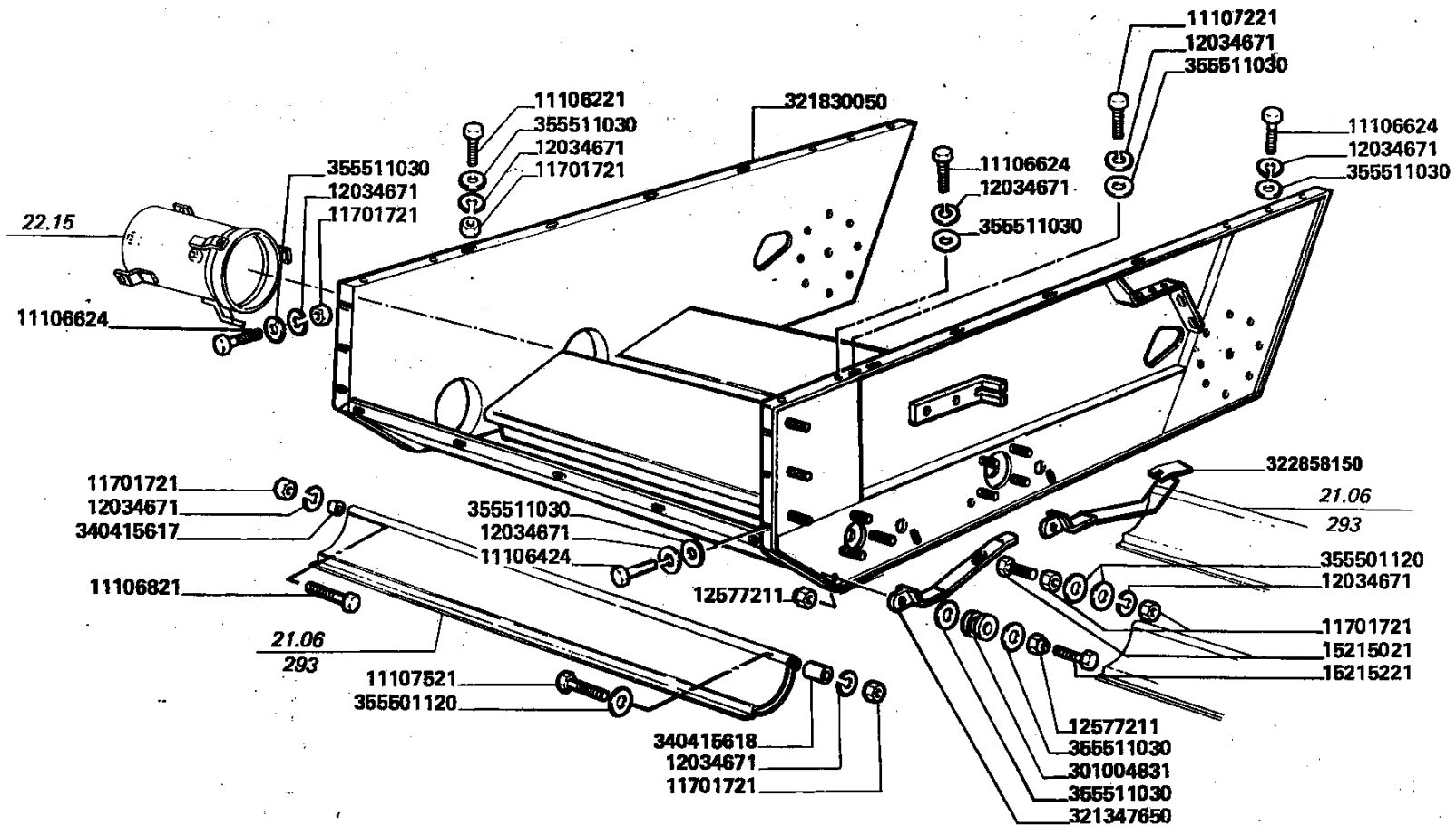
Pulitura
Cleaning
Nettoyage
Reinigung
Limpiar

22.03_
1

Cassone fisso pag.1
Shaker shoe page1
Caisson inferieur fixe page1
Siebkasten seite1
Cajon fijo pag.1

MTB "AL" - 255 AL 4WD (551900071_551900135)

Laverda43176.png



255 AL 4WD

*Caisson inferieur fixe
Siebkasten*

CASSONE FISSO

*Shaker shoe
Cajon fijo*

22.03

1/3

22030192000

Pulitura
Cleaning
Nettoyage
Reinigung
Limpia

22.03_
1

Cassone fisso pag.1
Shaker shoe page1
Caisson inferieur fixe page1
Siebkasten seite1
Cajon fijo pag.1

MTB "AL" - 255 AL 4WD (551900071_551900135)

LaverdaM43176.png

	Italiano	Inglese	Francese	Tedesco	Spagnolo
- 11106221	1 Vite	Screw	Vis	Schraube	Tornillo
- 11106424	1 Vite	Screw	Vis	Schraube	Tornillo
- 11106624	3 Vite	Screw	Vis	Schraube	Tornillo
- 11106821	1 Vite	Screw	Vis	Schraube	Tornillo
- 11107221	1 Vite	Screw	Vis	Schraube	Tornillo
- 11107521	1 Vite	Screw	Vis	Schraube	Tornillo
- 11701721	5 Dado	Nut	Ecrou	Mutter	Tuerca
- 12034671	9 Rosetta	Lock washer	Rondelle frein	Federring	Arandela grower
- 12577211	2 Dado	Nut	Ecrou	Mutter	Tuerca
- 15215021	1 Vite	Screw	Vis	Schraube	Tornillo
- 15215221	1 Vite	Screw	Vis	Schraube	Tornillo
- 301004831	1 Gommino	Grommet	Passe fil	Gummituelle	Pasacable
- 321347650	1 Leva	Lever	Levier	Hebel	Palanca
- 321830050	1 Cassone fisso	Cashier	Caisson grilles inferieures	Kasse	Caja
- 322858150	1 Leva	Lever	Levier	Hebel	Palanca
- 340415617	1 Boccola	Bush	Bague	Buchse	Casquillo
- 340415618	1 Distanziatore	Spacer	Entetoise	Distanzstueck	Distanciador
- 355501120	2 Rondella	Washer	Rondelle	Unterlegscheibe	Arandela
- 355511030	8 Rondella	Washer	Rondelle	Unterlegscheibe	Arandela

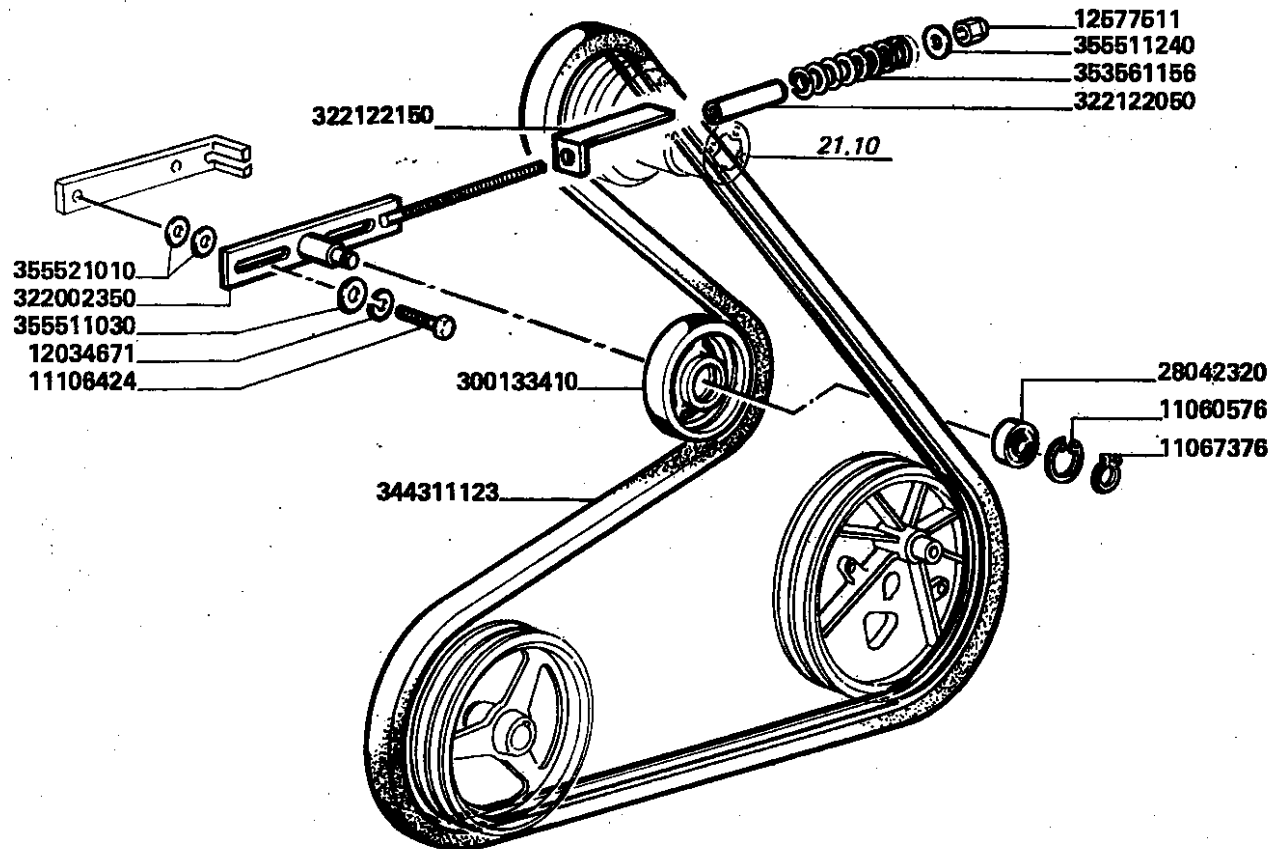
Pulitura
Cleaning
Nettoyage
Reinigung
Limpia

22.03_
2

Cassone fisso pag.2
Shaker shoe page2
Caisson inferieur fixe page2
Siebkasten seite2
Cajon fijo pag.2

MTB "AL" - 255 AL 4WD (551900071_551900135)

Laverda43177.png



255 AL 4WD

*Caisson inferieur fixe
Siebkasten*

CASSONE FISSO

*Shaker shoe
Cajon fijo*

22.03

2/3

22030192000

Pulitura
Cleaning
Nettoyage
Reinigung
Limpia

22.03_
2

Cassone fisso pag.2
Shaker shoe page2
Caisson inferieur fixe page2
Siebkasten seite2
Cajon fijo pag.2

MTB "AL" - 255 AL 4WD (551900071_551900135)

Laverda43177.png

	Italiano	Inglese	Francese	Tedesco	Spagnolo
- 11060576	1 Anello elastico	Spring lockwasher	Circlips	Ring	Anillo
- 11067376	1 Anello elastico	Spring lockwasher	Circlips	Ring	Anillo
- 11106424	1 Vite	Screw	Vis	Schraube	Tornillo
- 12034671	1 Rosetta	Lock washer	Rondelle frein	Federring	Arandela grower
- 12577511	1 Dado	Nut	Ecrou	Mutter	Tuerca
- 28042320	1 Cuscinetto	Bearing	Roulement	Lager	Coijnete de bolas
- 300133410	1 Tendicinghia	Tensioner,belt	Tendeur de courroie	Riemenspanner	Tensor de correa
- 322002350	1 Supporto	Support	Support	Lagerung	Dispos.de sosten
- 322122050	1 Distanziale	Spacer	Entretoise	Abstandstueck	Separador
- 322122150	1 Indice tensione	Index pressure	Indicateur tension	Verzeichnis spannung	Indice tension
- 344311123	1 Cinghia	Belt	Courroie	Riemen	Cinghia
- 353561156	1 Molla	Spring	Ressort	Feder	Accionador
- 355511030	1 Rondella	Washer	Rondelle	Unterlegscheibe	Arandela
- 355511240	1 Rondella	Washer	Rondelle	Unterlegscheibe	Arandela
- 355521010	2 Rondella	Washer	Rondelle	Unterlegscheibe	Arandela

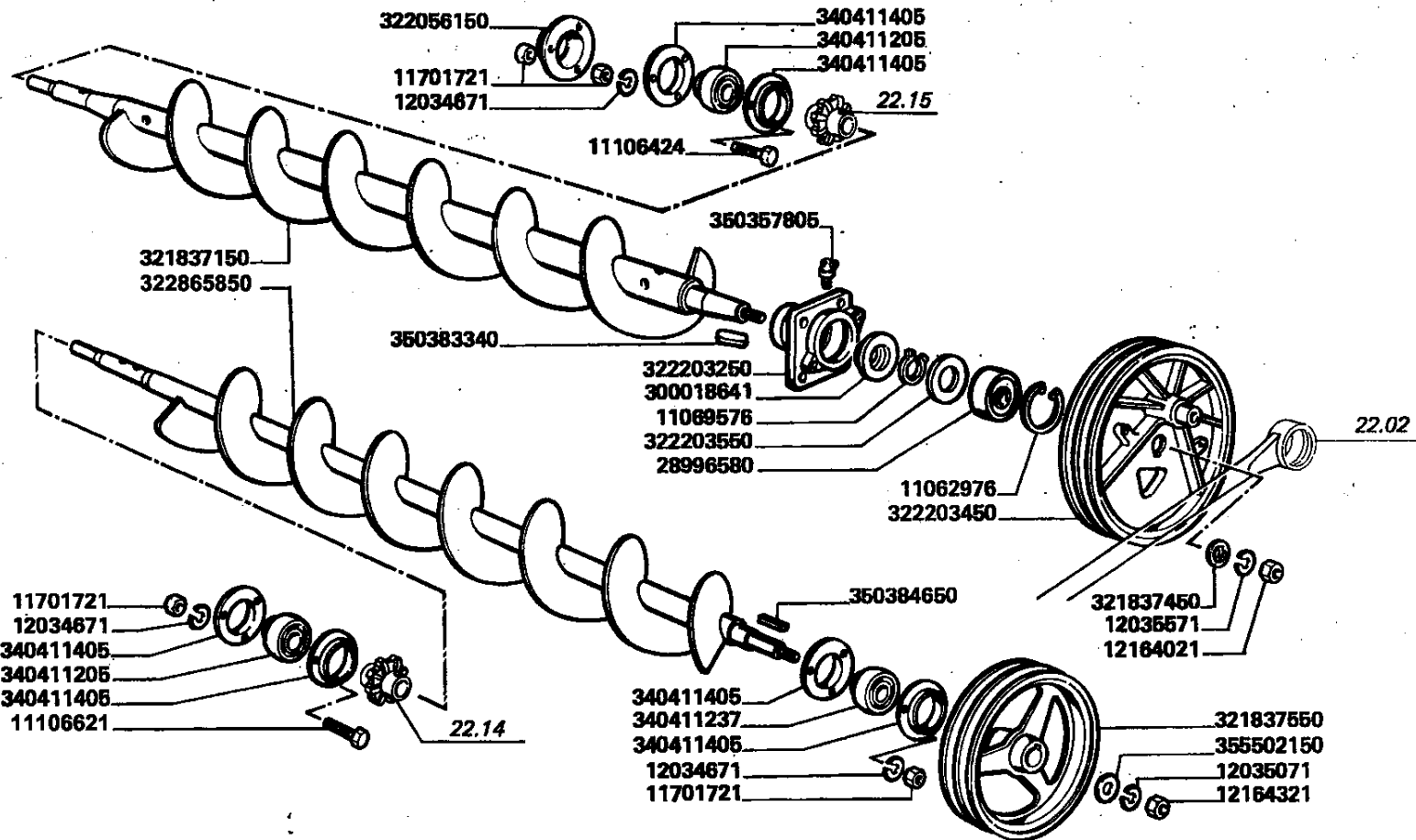
Pulitura
Cleaning
Nettoyage
Reinigung
Limpiar

22.03_
3

Cassone fisso pag.3
Shaker shoe page3
Caisson inferieur fixe page3
Siebkasten seite3
Cajon fijo pag.3

MTB "AL" - 255 AL 4WD (551900071_551900135)

Laverda43178.png



255 AL 4WD

*Caisson inferieur fixe
Siebkasten*

CASSONE FISSO

*Shaker shoe
Cajon fijo*

22.03

3/3

22030192000

Pulitura
Cleaning
Nettoyage
Reinigung
Limpia

22.03_
3

Cassone fisso pag.3
Shaker shoe page3
Caisson inferieur fixe page3
Siebkasten seite3
Cajon fijo pag.3

MTB "AL" - 255 AL 4WD (551900071_551900135)

LaverdaM43178.png

	Italiano	Inglese	Francese	Tedesco	Spagnolo
- 11062976	1 Anello elastico	Spring lockwasher	Circlips	Ring	Anillo
- 11069576	1 Anello elastico	Spring lockwasher	Circlips	Ring	Anillo
- 11106424	1 Vite	Screw	Vis	Schraube	Tornillo
- 11106621	1 Vite	Screw	Vis	Schraube	Tornillo
- 11701721	4 Dado	Nut	Ecrou	Mutter	Tuerca
- 12034671	3 Rosetta	Lock washer	Rondelle frein	Federring	Arandela grower
- 12035071	1 Rosetta	Lock washer	Rondelle frein	Federring	Arandela grower
- 12035571	1 Rosetta	Lock washer	Rondelle frein	Federring	Arandela grower
- 12164021	1 Dado	Nut	Ecrou	Mutter	Tuerca
- 12164321	1 Dado	Nut	Ecrou	Mutter	Tuerca
- 28996580	1 Cuscinetto	Bearing	Roulement	Lager	Coijnete de bolas
- 300018641	1 Protezione	Shield	Protection	Schutz	Proteccion
- 321837150	1 Coclea	Auger	Vis sans fin	Foerderschnecke	Sinfin
- 321837450	1 Rondella	Washer	Rondelle	Unterlegscheibe	Arandela
- 321837550	1 Puleggia	Pulley	Poulie	Riemenscheibe	Polea
- 322056150	1 Protezione albero	Protection mast	Protection arbre	Schutz mast	Proteccion mastil
- 322203250	1 Supporto coclea	Support	Support vis	Traeger	Soporte
- 322203450	1 Puleggia	Pulley	Poulie	Riemenscheibe	Polea
- 322203550	1 Spessore	Shim	Cale reglage	Einstellblech	Calce
	● 003222035503 (1)				
- 322865850	1 Coclea	Auger	Vis sans fin	Foerderschnecke	Sinfin
- 340411205	2 Cuscinetto	Bearing	Roulement	Lager	Coijnete de bolas
- 340411237	1 Cuscinetto	Bearing	Roulement	Lager	Coijnete de bolas
- 340411405	6 Coppia flangie	Flange couple	Couple de flasques	Flaschpaarung	Pareja platina
- 350357805	1 Ingrassatore	Nipple, lube	Graisseur	Schmiernippel	Engrasador
- 350383340	1 Linguetta	Key	Clavette	Keil	Chaveta

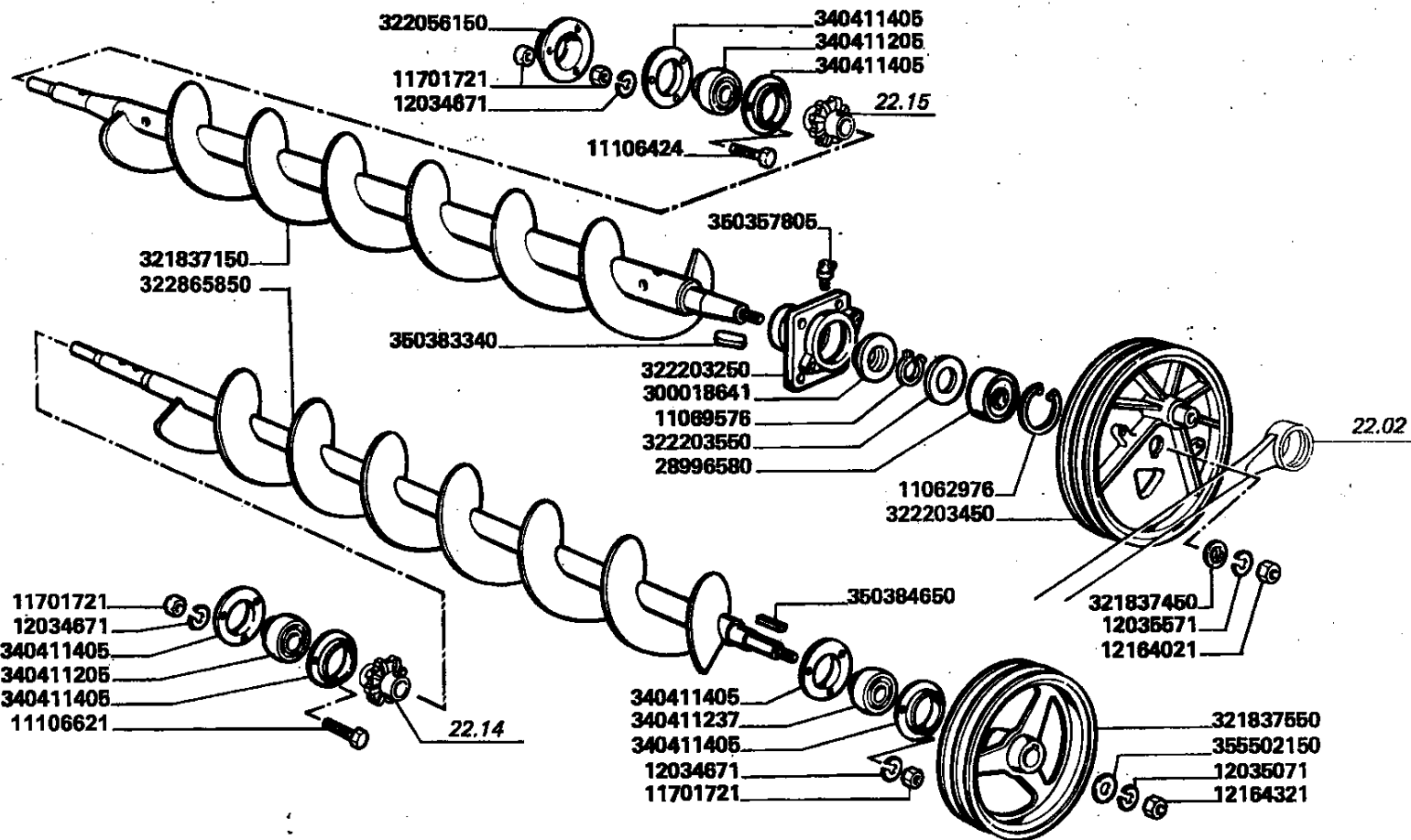
Pulitura
Cleaning
Nettoyage
Reinigung
Limpiar

22.03_
3

Cassone fisso pag.3
Shaker shoe page3
Caisson inferieur fixe page3
Siebkasten seite3
Cajon fijo pag.3

MTB "AL" - 255 AL 4WD (551900071_551900135)

Laverda43178.png



255 AL 4WD

*Caisson inferieur fixe
Siebkasten*

CASSONE FISSO

*Shaker shoe
Cajon fijo*

22.03

3/3

22030192000

Pulitura
Cleaning
Nettoyage
Reinigung
Limpiar

22.03_
3

Cassone fisso pag.3
Shaker shoe page3
Caisson inferieur fixe page3
Siebkasten seite3
Cajon fijo pag.3

MTB "AL" - 255 AL 4WD (551900071_551900135)

Laverda\43178.png

	Italiano	Inglese	Francese	Tedesco	Spagnolo
- 350384650	1 Linguetta	Key	Clavette	Keil	Chaveta
- 355502150	1 Rondella	Washer	Rondelle	Unterlegscheibe	Arandela

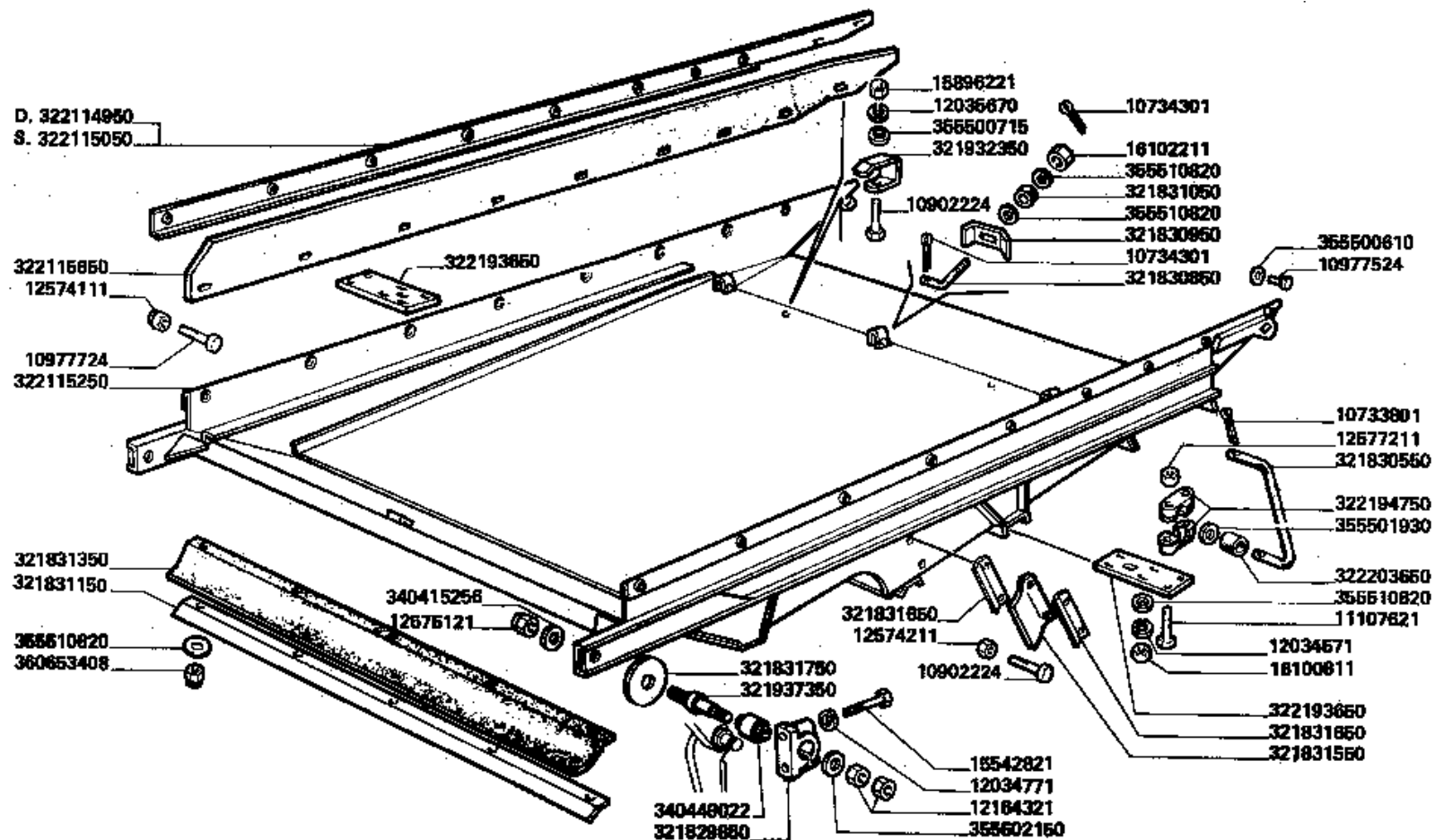
Pulitura
Cleaning
Nettoyage
Reinigung
Limpiar

22.04_
1

Cassone oscillante inferiore pag.1
Lower shaker shoe page1
Hotte de nettoyage inferieur page1
Unterschwingkasten seite1
Zaranda inferior pag.1

MTB "AL" - 255 AL 4WD (551900071_551900135)

Laverda43179.png



CASSONE OSCILLANTE INFERIORE

255 AL 4WD

Hotte de nettoyage inferieur
Unterschwingkasten

Lower shaker shoe
Zaranda inferior

22.04

1/2

22040131002

Pulitura
Cleaning
Nettoyage
Reinigung
Limpia

22.04_
1

Cassone oscillante inferiore pag.1
Lower shaker shoe page1
Hotte de nettoyage inferieur page1
Unterschwingkasten seite1
Zaranda inferior pag.1

MTB "AL" - 255 AL 4WD (551900071_551900135)

Laverda\43179.png

	Italiano	Inglese	Francese	Tedesco	Spagnolo
- 10733801	1 Copiglia	Linch pin	Goupple ferguson	Vorstecker	Pasador para eje
- 10734301	1 Copiglia	Linch pin	Goupple ferguson	Vorstecker	Pasador para eje
- 10902224	1 Vite	Screw	Vis	Schraube	Tornillo
- 10977524	1 Vite	Screw	Vis	Schraube	Tornillo
- 10977724	1 Vite	Screw	Vis	Schraube	Tornillo
- 11107621	1 Vite	Screw	Vis	Schraube	Tornillo
- 12034571	1 Rosetta	Lock washer	Rondelle frein	Federring	Arandela grower
- 12034771	1 Rosetta	Lock washer	Rondelle frein	Federring	Arandela grower
- 12035670	1 Rosetta	Lock washer	Rondelle frein	Federring	Arandela grower
	● 000120356710 (1)				
- 12164321	1 Dado	Nut	Ecrou	Mutter	Tuerca
- 12574111	1 Dado	Nut	Ecrou	Mutter	Tuerca
- 12574211	1 Dado	Nut	Ecrou	Mutter	Tuerca
- 12575121	1 Dado	Nut	Ecrou	Mutter	Tuerca
- 12577211	1 Dado	Nut	Ecrou	Mutter	Tuerca
- 15542821	1 Vite	Screw	Vis	Schraube	Tornillo
- 15896221	1 Dado	Nut	Ecrou	Mutter	Tuerca
- 16100811	1 Dado	Nut	Ecrou	Mutter	Tuerca
- 16102211	1 Dado	Nut	Ecrou	Mutter	Tuerca
- 321829850	1 Bussola	Thimble	Cosse	Muffe	Dedal
- 321830550	1 Biella	Conrod	Bielle	Pleuel	Biela
- 321830850	1 Tirante	Tie rod	Tringlerie	Zugstange	Brazo de enlace
- 321830950	1 Staffa	Stirrup	Etrier	Buegel	Estribo
- 321831050	1 Tassello	Pad	Tampon	Duebel	Taco
- 321831150	1 Riscontro	Strap	Patte de fixation	Lasche	Banda
- 321831350	1 Guarnizione	Gasket	Guarniture	Dichtung	Junta

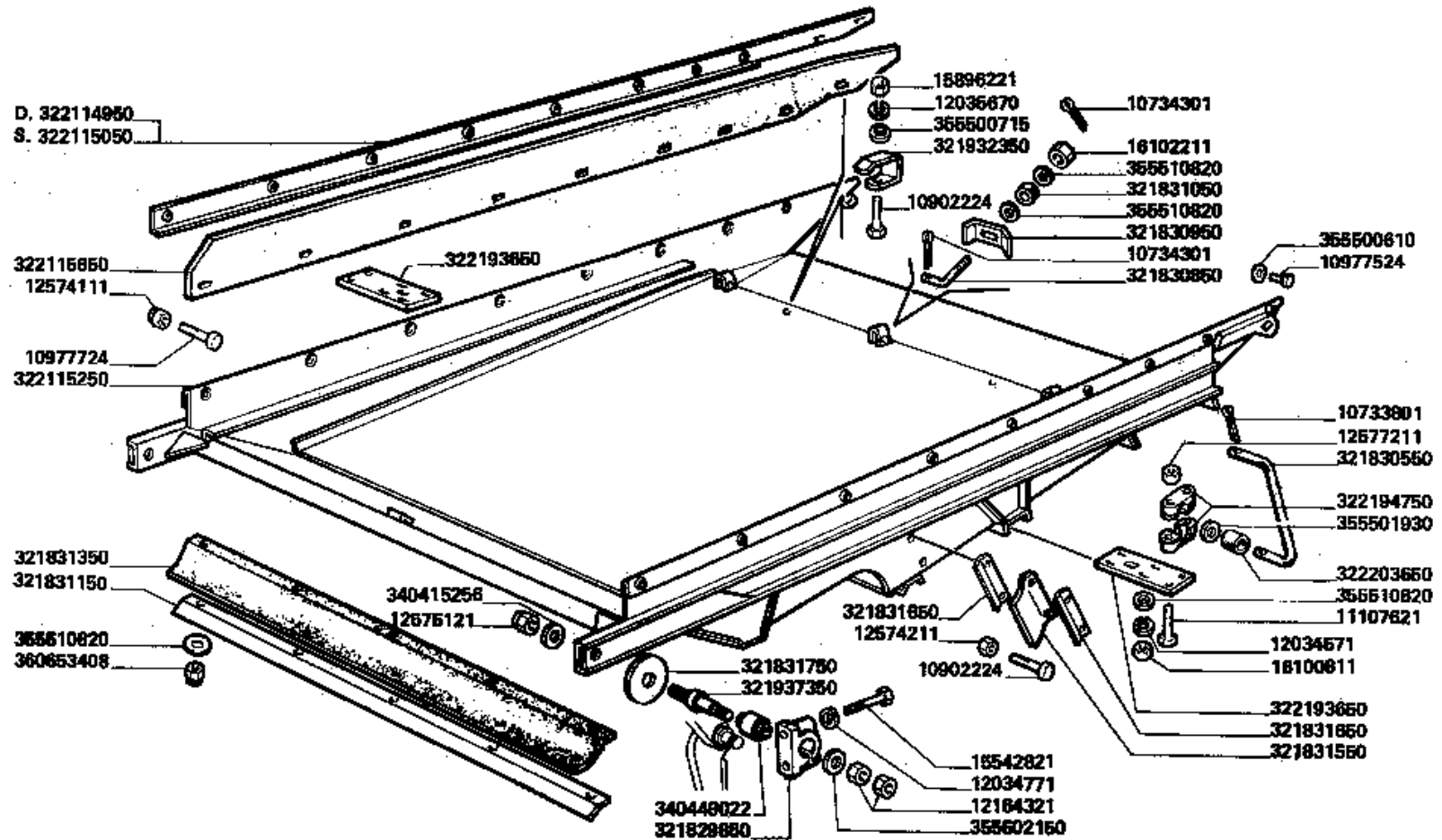
Pulitura
Cleaning
Nettoyage
Reinigung
Limpiar

22.04_
1

Cassone oscillante inferiore pag.1
Lower shaker shoe page1
Hotte de nettoyage inferieur page1
Unterschwingkasten seite1
Zaranda inferior pag.1

MTB "AL" - 255 AL 4WD (551900071_551900135)

Laverda43179.png



CASSONE OSCILLANTE INFERIORE

255 AL 4WD

Hotte de nettoyage inferieur
Unterschwingkasten

Lower shaker shoe
Zaranda inferior

22.04

1/2

22040131002

Pulitura
Cleaning
Nettoyage
Reinigung
Limpia

22.04_
1

Cassone oscillante inferiore pag.1
Lower shaker shoe page1
Hotte de nettoyage inferieur page1
Unterschwingkasten seite1
Zaranda inferior pag.1

MTB "AL" - 255 AL 4WD (551900071_551900135)

Laverda43179.png

	Italiano	Inglese	Francese	Tedesco	Spagnolo
- 321831550	1 Guarnizione	Gasket	Guarniture	Dichtung	Junta
- 321831650	1 Riscontro	Strap	Patte de fixation	Lasche	Banda
- 321831750	1 Flangia	Flange	Flasque	Flansch	Pletina
- 321932350	1 Supporto	Support	Support	Lagerung	Dispos.de sosten
- 321937350	1 Perno	Pin	Goupille	Bolzen	Pasador
- 322114950	1 Riscontro	Strap	Patte de fixation	Lasche	Banda
- 322115050	1 Riscontro	Strap	Patte de fixation	Lasche	Banda
- 322115250	1 Cassa	Case	Caissette	Kasten	Estuche
- 322115650	1 Guarnizione	Gasket	Guarniture	Dichtung	Junta
- 322193650	1 Supporto	Support	Support	Lagerung	Dispos.de sosten
- 322194750	1 Supporto	Support	Support	Lagerung	Dispos.de sosten
- 322203650	1 Boccola	Bush	Bague	Buchse	Casquillo
- 340415256	1 Rondella	Washer	Rondelle	Unterlegscheibe	Arandela
- 340449022	1 Silentblock	Silentblock	Silent bloc	Silentblock	Silentblock
- 355500610	1 Rondella	Washer	Rondelle	Unterlegscheibe	Arandela
	● 003555006150 (1)				
- 355500715	1 Rondella	Washer	Rondelle	Unterlegscheibe	Arandela
- 355501930	1 Rondella	Washer	Rondelle	Unterlegscheibe	Arandela
- 355502150	1 Rondella	Washer	Rondelle	Unterlegscheibe	Arandela
- 355510820	1 Rondella	Washer	Rondelle	Unterlegscheibe	Arandela
- 360653408	1 Dado	Nut	Ecrou	Mutter	Tuerca

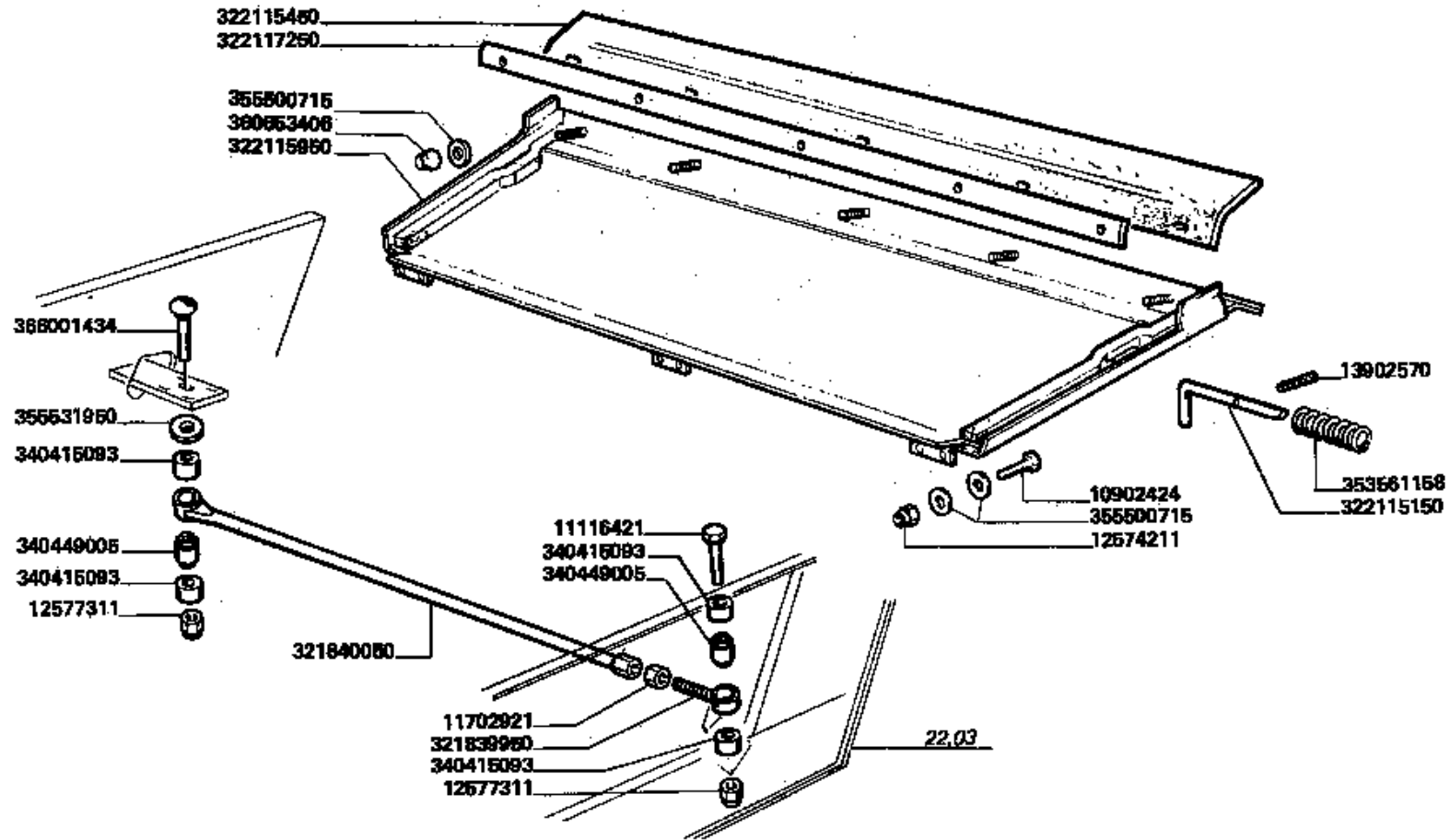
Pulitura
Cleaning
Nettoyage
Reinigung
Limpiar

22.04_
2

Cassone oscillante inferiore pag.2
Lower shaker shoe page2
Hotte de nettoyage inferieur page2
Unterschwingkasten seite2
Zaranda inferior pag.2

MTB "AL" - 255 AL 4WD (551900071_551900135)

LaverdaV43180.png



255 AL 4WD

Hotte de nettoyage inferieur
Unterschwingkasten

CASSONE OSCILLANTE INFERIORE

Lower shaker shoe
Zaranda inferior

22.04

2/2

22040131002

Pulitura
Cleaning
Nettoyage
Reinigung
Limpia

22.04_
2

Cassone oscillante inferiore pag.2
Lower shaker shoe page2
Hotte de nettoyage inferieur page2
Unterschwingkasten seite2
Zaranda inferior pag.2

MTB "AL" - 255 AL 4WD (551900071_551900135)

LaverdaM43180.png

	Italiano	Inglese	Francese	Tedesco	Spagnolo
- 10902424	1 Vite	Screw	Vis	Schraube	Tornillo
	● 000109024240 (1)				
- 11116421	1 Vite	Screw	Vis	Schraube	Tornillo
- 11702921	1 Dado	Nut	Ecrou	Mutter	Tuerca
- 12574211	1 Dado	Nut	Ecrou	Mutter	Tuerca
- 12577311	1 Dado	Nut	Ecrou	Mutter	Tuerca
- 13902570	2 Spina	Dowel	Plot	Zylinderstift	Centraje
- 321839950	1 Testa	Head	Tete	Kopf	Culata
- 321840050	1 Braccio	Arm	Bras	Arm	Brazo
- 322115150	1 Chiavistello	Latch, bolt	Barillet	Klinke	Pestillo
- 322115950	1 Sportello	Lid	Trappe	Klappe	Tapa
- 322117250	1 Riscontro	Strap	Patte de fixation	Lasche	Banda
- 340415093	1 Distanziale	Spacer	Entretoise	Abstandstueck	Separador
- 340449005	1 Silentblock	Silentblock	Silent bloc	Silentblock	Silentblock
- 353561158	1 Molla	Spring	Ressort	Feder	Accionador
- 355500715	1 Rondella	Washer	Rondelle	Unterlegscheibe	Arandela
- 355531950	1 Rondella	Washer	Rondelle	Unterlegscheibe	Arandela
- 360653406	1 Dado	Nut	Ecrou	Mutter	Tuerca
- 366001434	1 Vite	Screw	Vis	Schraube	Tornillo
1 322115450	1 Guarnizione	Gasket	Guarniture	Dichtung	Junta

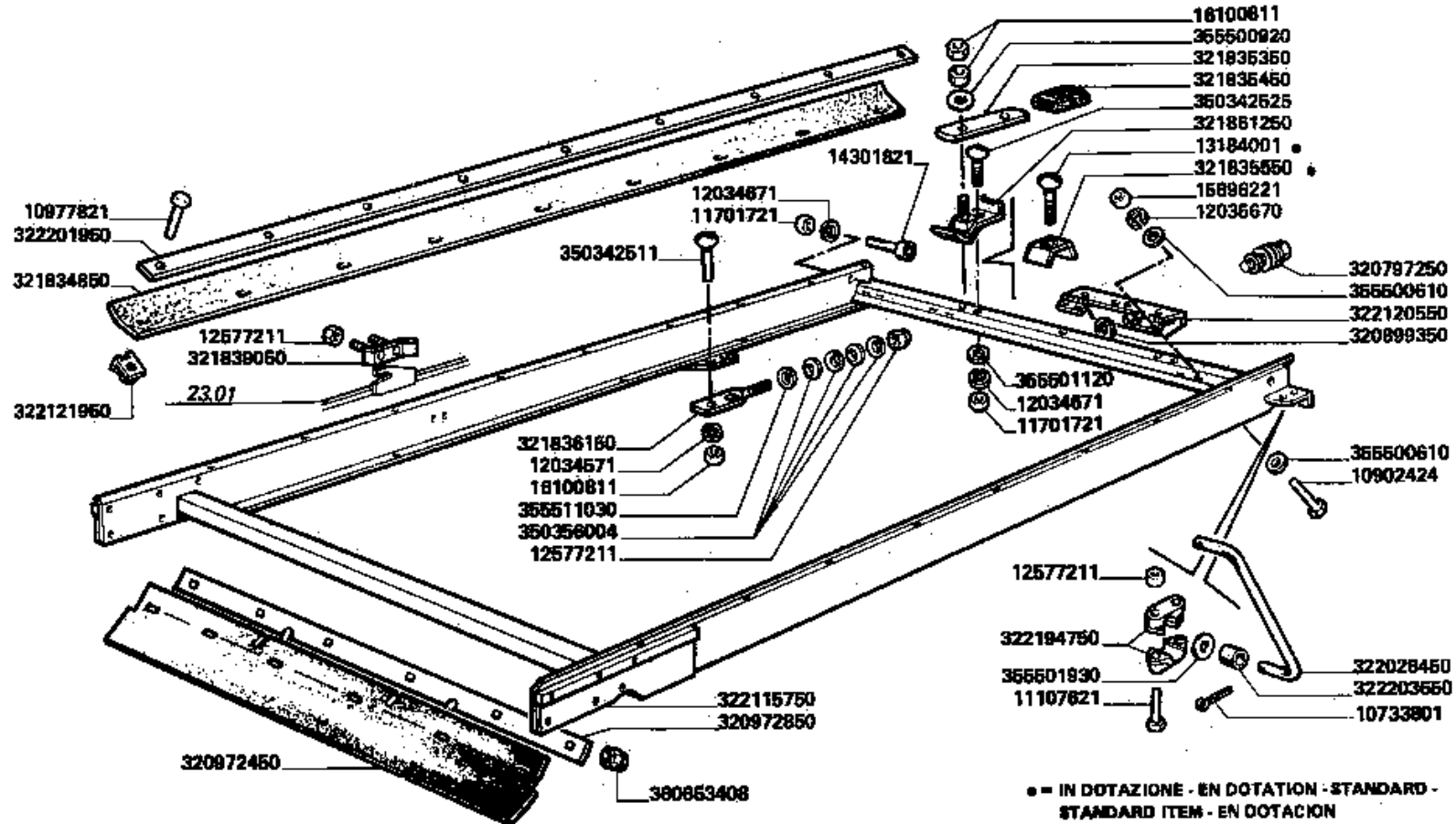
Pulitura
Cleaning
Nettoyage
Reinigung
Limpia

22.05_
1

Cassone oscillante superiore
Upper shaker shoe
Hotte de nettoyage superieur
Oberschwingkasten
Zaranda superior

MTB "AL" - 255 AL 4WD (551900071_551900135)

Laverda43181.png



255 AL 4WD

Hotte de nettoyage superieur
Oberschwingkasten

CASSONE OSCILLANTE SUPERIORE

Upper shaker shoe
Zaranda superior

22.05

1/1

22050131003

Pulitura
Cleaning
Nettoyage
Reinigung
Limpia

22.05_
1

Cassone oscillante superiore
Upper shaker shoe
Hotte de nettoyage superieur
Oberschwingkasten
Zaranda superior

MTB "AL" - 255 AL 4WD (551900071_551900135)

LaverdaM43181.png

	Italiano	Inglese	Francese	Tedesco	Spagnolo
- 10733801	1 Copiglia	Linch pin	Goupple ferguson	Vorstecker	Pasador para eje
- 10902424	1 Vite ● 000109024240 (1)	Screw	Vis	Schraube	Tornillo
- 10977821	1 Vite	Screw	Vis	Schraube	Tornillo
- 11107621	1 Vite	Screw	Vis	Schraube	Tornillo
- 11701721	1 Dado	Nut	Ecrou	Mutter	Tuerca
- 12034571	1 Rosetta	Lock washer	Rondelle frein	Federring	Arandela grower
- 12034671	1 Rosetta	Lock washer	Rondelle frein	Federring	Arandela grower
- 12035670	1 Rosetta ● 000120356710 (1)	Lock washer	Rondelle frein	Federring	Arandela grower
- 12577211	1 Dado	Nut	Ecrou	Mutter	Tuerca
- 13184001	1 Vite ● 000803504590 (1)	Screw	Vis	Schraube	Tornillo
- 14301821	1 Vite	Screw	Vis	Schraube	Tornillo
- 15896221	1 Dado	Nut	Ecrou	Mutter	Tuerca
- 16100811	1 Dado	Nut	Ecrou	Mutter	Tuerca
- 320797250	1 Stelo	Stem	Tige	Stiel	Vastago
- 320899350	1 Rondella	Washer	Rondelle	Unterlegscheibe	Arandela
- 320972450	1 Guarnizione	Gasket	Guarniture	Dichtung	Junta
- 320972850	1 Riscontro ● 003209728503 (1)	Strap	Patte de fixation	Lasche	Banda
- 321834850	1 Guarnizione	Gasket	Guarniture	Dichtung	Junta
- 321835350	1 Leva	Lever	Levier	Hebel	Palanca
- 321835450	1 Impugnatura	Handle grip	Pommeau	Kugelgriff	Perilla
- 321835550	1 Rialzo	Extension, grain bin	Rehausse	Erhoehung	Alzas
- 321836150	1 Tirante	Tie rod	Tringlerie	Zugstange	Brazo de enlace

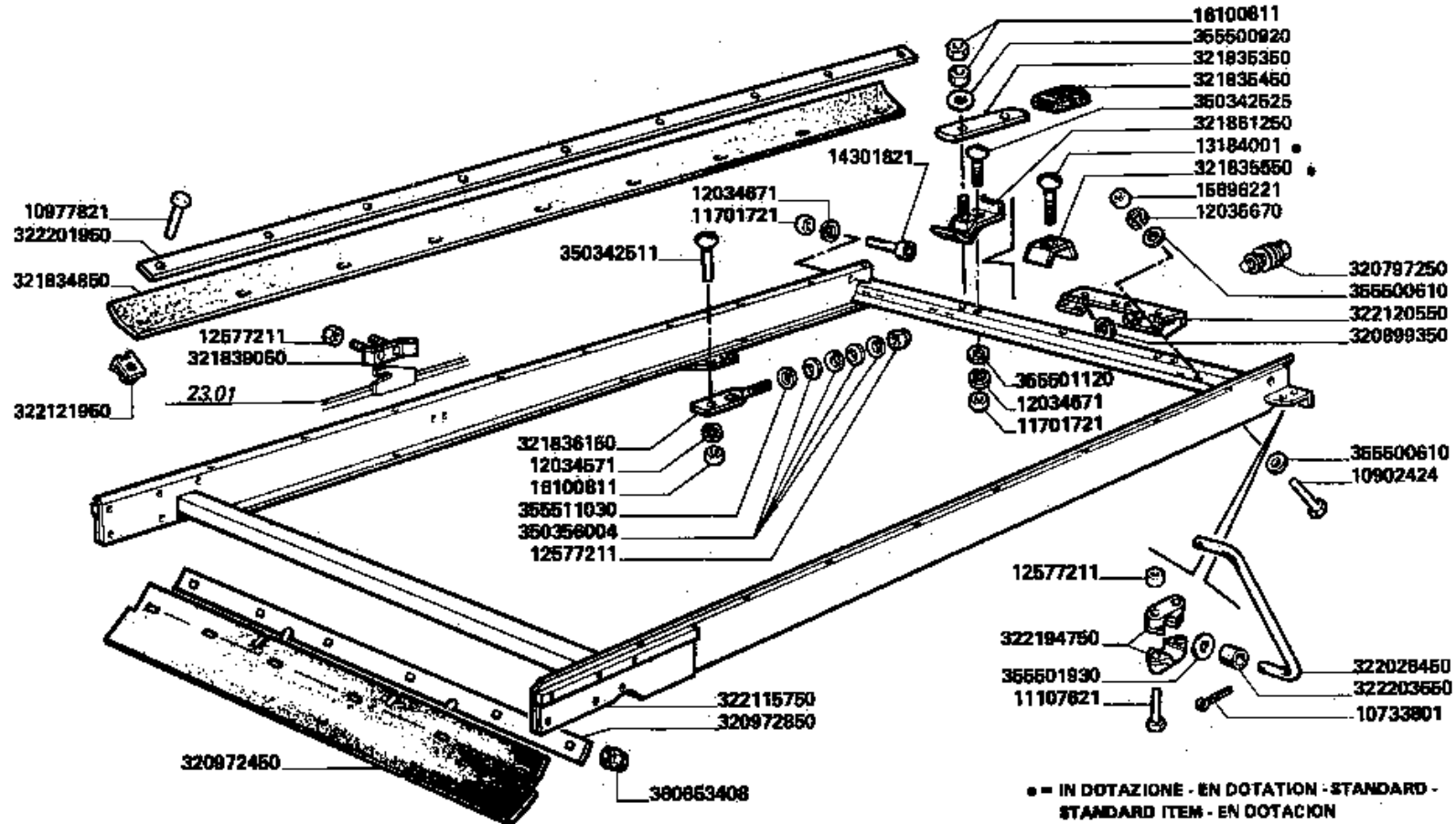
Pulitura
Cleaning
Nettoyage
Reinigung
Limpia

22.05_
1

Cassone oscillante superiore
Upper shaker shoe
Hotte de nettoyage superieur
Oberschwingkasten
Zaranda superior

MTB "AL" - 255 AL 4WD (551900071_551900135)

Laverda43181.png



255 AL 4WD

Hotte de nettoyage superieur
Oberschwingkasten

CASSONE OSCILLANTE SUPERIORE

Upper shaker shoe
Zaranda superior

22.05

1/1

22050131003

Pulitura
Cleaning
Nettoyage
Reinigung
Limpia

22.05_
1

Cassone oscillante superiore
Upper shaker shoe
Hotte de nettoyage superieur
Oberschwingkasten
Zaranda superior

MTB "AL" - 255 AL 4WD (551900071_551900135)

Laverda\43181.png

	Italiano	Inglese	Francese	Tedesco	Spagnolo
- 321839050	1 Fermo	Retainer	Reteneur	Haltering	Retenedor
- 321861250	1 Supporto	Support	Support	Lagerung	Dispos.de sosten
- 322028450	1 Biella	Conrod	Bielle	Pleuel	Biela
- 322115750	1 Cassa	Case	Caissette	Kasten	Estuche
- 322120550	1 Supporto sensore	Support	Support capteur	Traeger	Soporte
- 322121950	1 Dado	Nut	Ecrou	Mutter	Tuerca
- 322194750	1 Supporto	Support	Support	Lagerung	Dispos.de sosten
- 322201950	1 Riscontro	Strap	Patte de fixation	Lasche	Banda
- 322203650	1 Boccola	Bush	Bague	Buchse	Casquillo
- 350342511	1 Vite	Screw	Vis	Schraube	Tornillo
- 350342525	1 Vite	Screw	Vis	Schraube	Tornillo
- 350356004	1 Molla	Spring	Ressort	Feder	Accionador
- 355500610	1 Rondella	Washer	Rondelle	Unterlegscheibe	Arandela
	● 003555006150 (1)				
- 355500920	1 Rondella	Washer	Rondelle	Unterlegscheibe	Arandela
- 355501120	1 Rondella	Washer	Rondelle	Unterlegscheibe	Arandela
- 355501930	1 Rondella	Washer	Rondelle	Unterlegscheibe	Arandela
- 355511030	1 Rondella	Washer	Rondelle	Unterlegscheibe	Arandela
- 360653408	1 Dado	Nut	Ecrou	Mutter	Tuerca

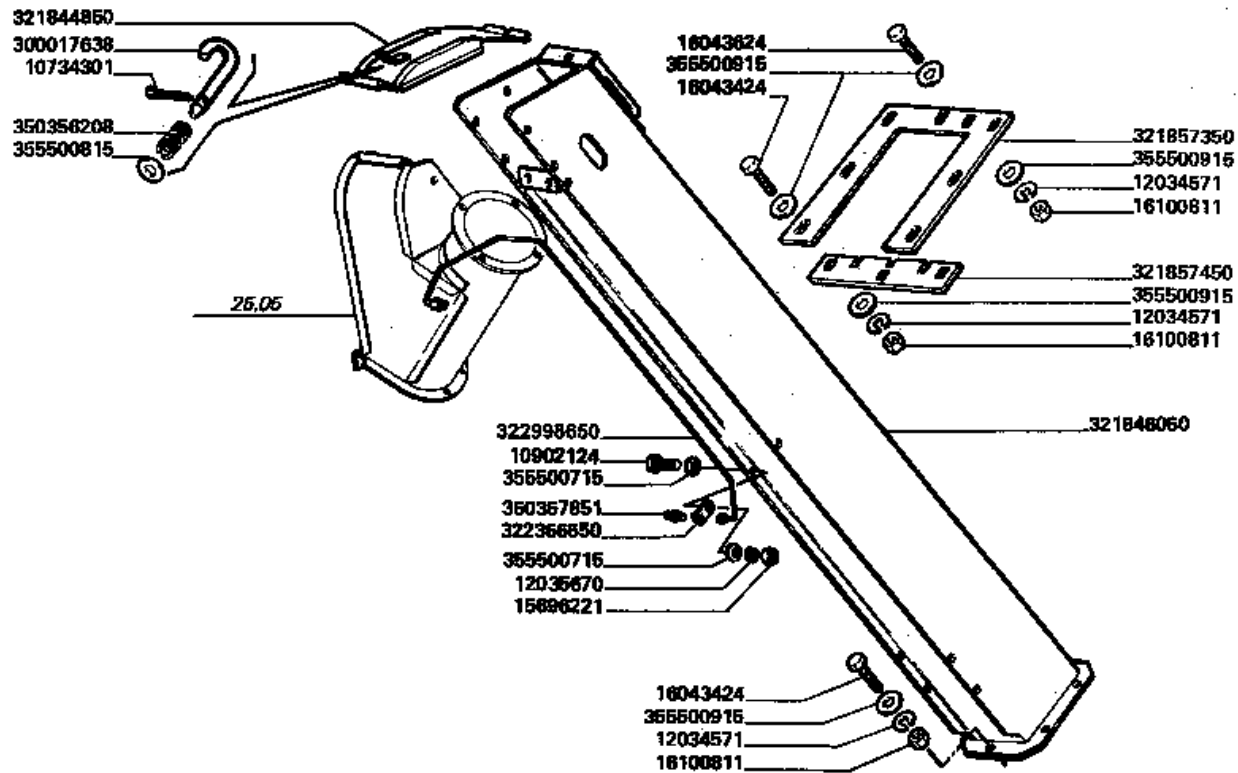
Pulitura
Cleaning
Nettoyage
Reinigung
Limpiar

22.06_
1

Elevatore grano (normale) (cassa) pag.1
Grain elevator page1
Elevateur grains page1
Kornelevator seite1
Elevador de grano pag.1

MTB "AL" - 255 AL 4WD (551900071_551900135)

Laverda43182.png



255 AL 4WD

Elevateur grains (normale)
Kornelevator (normal)

ELEVATORE GRANO(NORMALE) (CASSA)

Grain elevator (normal)
Elevador de grano (normal)

22.06

1/4

22060131002

Pulitura
Cleaning
Nettoyage
Reinigung
Limpia

22.06_
1

Elevatore grano (normale) (cassa) pag.1
Grain elevator page1
Elevateur grains page1
Kornelevator seite1
Elevador de grano pag.1

MTB "AL" - 255 AL 4WD (551900071_551900135)

LaverdaM43182.png

	Italiano	Inglese	Francese	Tedesco	Spagnolo
- 10734301	1 Copiglia	Linch pin	Gouplle ferguson	Vorstecker	Pasador para eje
- 10902124	1 Vite	Screw	Vis	Schraube	Tornillo
- 12034571	3 Rosetta	Lock washer	Rondelle frein	Federring	Arandela grower
- 12035670	1 Rosetta	Lock washer	Rondelle frein	Federring	Arandela grower
	● 000120356710 (1)				
- 15896221	1 Dado	Nut	Ecrou	Mutter	Tuerca
- 16043424	2 Vite	Screw	Vis	Schraube	Tornillo
- 16043624	1 Vite	Screw	Vis	Schraube	Tornillo
- 16100811	3 Dado	Nut	Ecrou	Mutter	Tuerca
- 300017638	1 Chiavistello	Latch, bolt	Barillet	Klinke	Pestillo
- 321844850	1 Coperchio	Cover	Couvercle	Deckel	Tapadera
	● 000161008110 (2), 003232398500 (1), 003232399500 (1), 003503425100 (2), 003555208300 (2)				
- 321846050	1 Elevatore	Elevatore	Elevateur	Mitnehmer	Elevador
- 321857350	1 Chiusura	Panel	Couvercle	Deckel	Cubierta
- 321857450	1 Chiusura	Panel	Couvercle	Deckel	Cubierta
- 322366550	1 Piastrina	Plate	Plaquette	Plaettchen	Plaquita
- 322998650	1 Tubo rigido	Standpipe	Tube	Steigrohr	Tubo alimentador
- 350356208	1 Molla	Spring	Ressort	Feder	Accionador
- 350357851	1 Ingrassatore	Nipple, lube	Graisseur	Schmiernippel	Engrasador
- 355500715	2 Rondella	Washer	Rondelle	Unterlegscheibe	Arandela
- 355500815	1 Rondella	Washer	Rondelle	Unterlegscheibe	Arandela
- 355500915	4 Rondella	Washer	Rondelle	Unterlegscheibe	Arandela

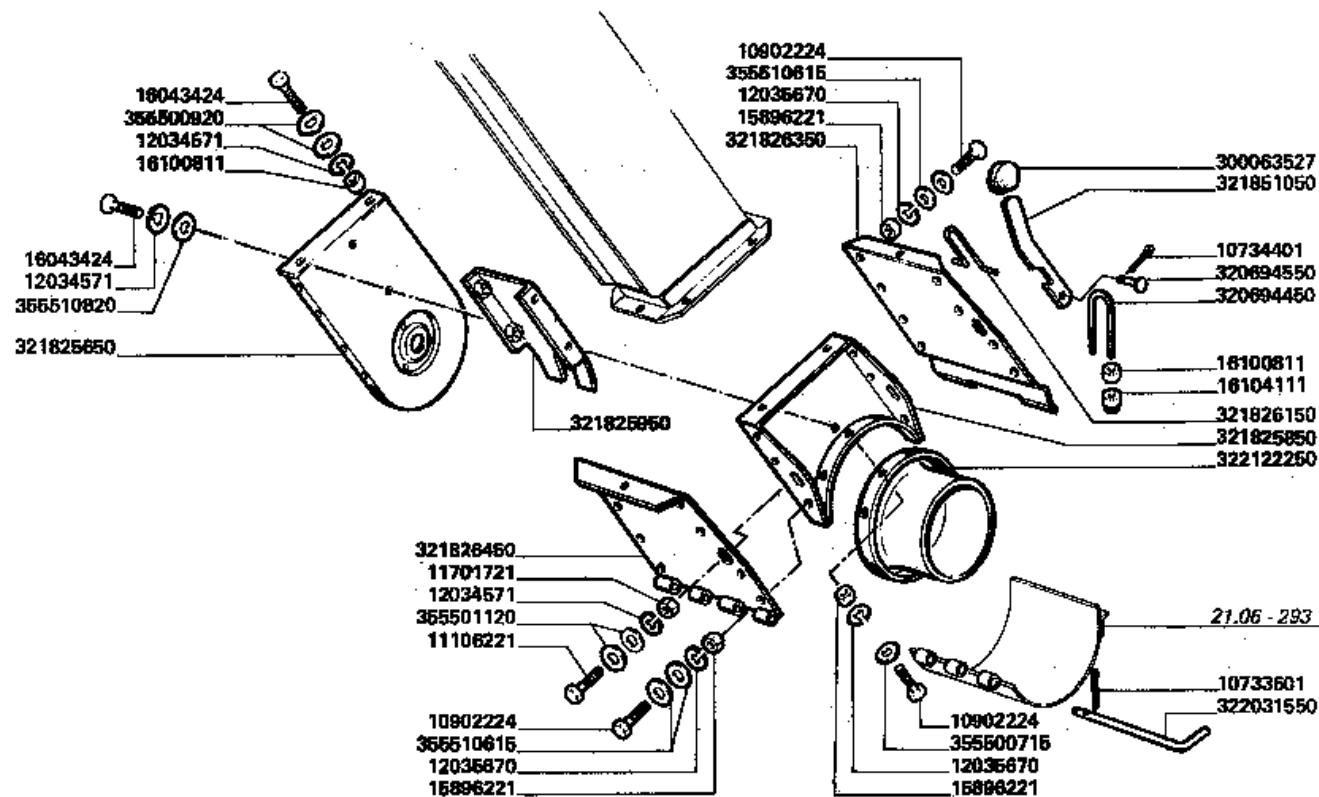
Pulitura
Cleaning
Nettoyage
Reinigung
Limpia

22.06_
2

Elevatore grano (normale) (cassa) pag.2
Grain elevator page2
Elevateur grains page2
Kornelevator seite2
Elevador de grano pag.2

MTB "AL" - 255 AL 4WD (551900071_551900135)

Laverda43183.png



255 AL 4WD

Elevateur grains (normale)
Kornelevator (normal)

ELEVATORE GRANO (NORMALE) (CASSA)

Grain elevator (normal)
Elevador de grano (normal)

22.06

Z/4

22060131002

Pulitura
Cleaning
Nettoyage
Reinigung
Limpia

22.06_
2

Elevatore grano (normale) (cassa) pag.2
Grain elevator page2
Elevateur grains page2
Kornelevator seite2
Elevador de grano pag.2

MTB "AL" - 255 AL 4WD (551900071_551900135)

Laverda\43183.png

	Italiano	Inglese	Francese	Tedesco	Spagnolo
- 10733601	1 Copiglia	Linch pin	Goupple ferguson	Vorstecker	Pasador para eje
- 10734401	1 Copiglia	Linch pin	Goupple ferguson	Vorstecker	Pasador para eje
- 10902224	3 Vite	Screw	Vis	Schraube	Tornillo
- 11106221	1 Vite	Screw	Vis	Schraube	Tornillo
- 11701721	1 Dado	Nut	Ecrou	Mutter	Tuerca
- 12034571	3 Rosetta	Lock washer	Rondelle frein	Federring	Arandela grower
- 12035670	3 Rosetta	Lock washer	Rondelle frein	Federring	Arandela grower
	● 000120356710 (3)				
- 15896221	3 Dado	Nut	Ecrou	Mutter	Tuerca
- 16043424	2 Vite	Screw	Vis	Schraube	Tornillo
- 16100811	2 Dado	Nut	Ecrou	Mutter	Tuerca
- 16104111	1 Dado	Nut	Ecrou	Mutter	Tuerca
- 300063527	1 Pomello	Knob	Pommeau	Knopf	Pomo
	● 003234156505 (1)				
- 320694450	1 Briglia ancoraggio	Bridle	Bride	Zaumzeug	Brida
- 320694550	1 Perno	Pin	Goupille	Bolzen	Pasador
- 321825650	1 Parete	Wall	Paroi	Wand	Pared
- 321825850	1 Parete	Wall	Paroi	Wand	Pared
- 321825950	1 Divisore	Divider	Diviseur	Abteiler	Divisor
- 321826150	1 Briglia	Bridle	Bride	Spannband	Brida
- 321826150	Briglia	Bridle	Bride	Spannband	Brida
- 321826350	1 Parete	Wall	Paroi	Wand	Pared
- 321826450	1 Parete	Wall	Paroi	Wand	Pared
- 321851050	1 Leva	Lever	Levier	Hebel	Palanca
- 322031550	1 Spina	Dowel	Plot	Zylinderstift	Centraje
- 322122250	1 Raccordo	Union	Raccord	Verschraubung	Racor

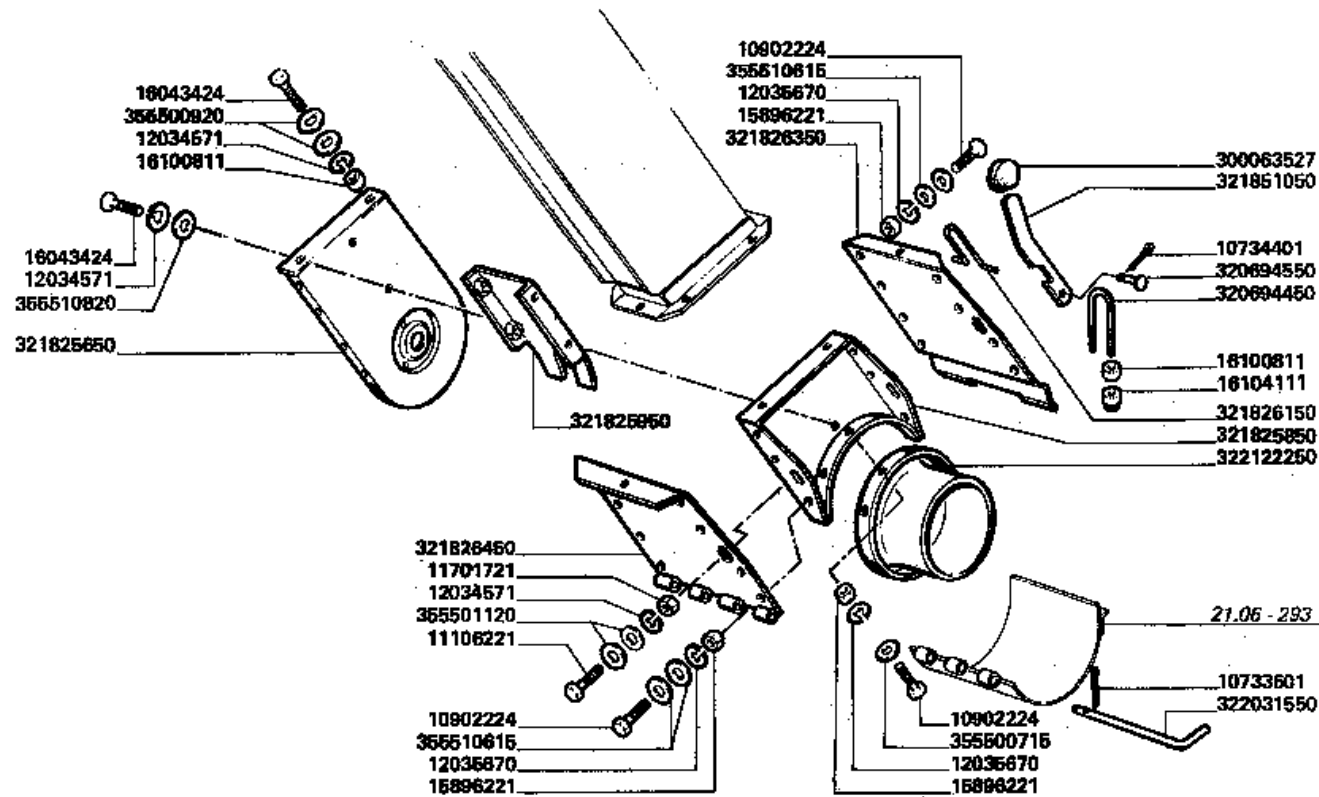
Pulitura
Cleaning
Nettoyage
Reinigung
Limpia

22.06_
2

Elevatore grano (normale) (cassa) pag.2
Grain elevator page2
Elevateur grains page2
Kornelevator seite2
Elevador de grano pag.2

MTB "AL" - 255 AL 4WD (551900071_551900135)

Laverda43183.png



255 AL 4WD

Elevateur grains (normale)
Kornelevator (normal)

ELEVATORE GRANO (NORMALE) (CASSA)

Grain elevator (normal)
Elevador de grano (normal)

22.06

Z/4

22060131002

Pulitura
Cleaning
Nettoyage
Reinigung
Limpia

22.06_
2

Elevatore grano (normale) (cassa) pag.2
Grain elevator page2
Elevateur grains page2
Kornelevator seite2
Elevador de grano pag.2

MTB "AL" - 255 AL 4WD (551900071_551900135)

Laverda43183.png

	Italiano	Inglese	Francese	Tedesco	Spagnolo
- 355500715	1 Rondella	Washer	Rondelle	Unterlegscheibe	Arandela
- 355500920	1 Rondella	Washer	Rondelle	Unterlegscheibe	Arandela
- 355501120	2 Rondella	Washer	Rondelle	Unterlegscheibe	Arandela
- 355510615	2 Rondella	Washer	Rondelle	Unterlegscheibe	Arandela
- 355510820	1 Rondella	Washer	Rondelle	Unterlegscheibe	Arandela

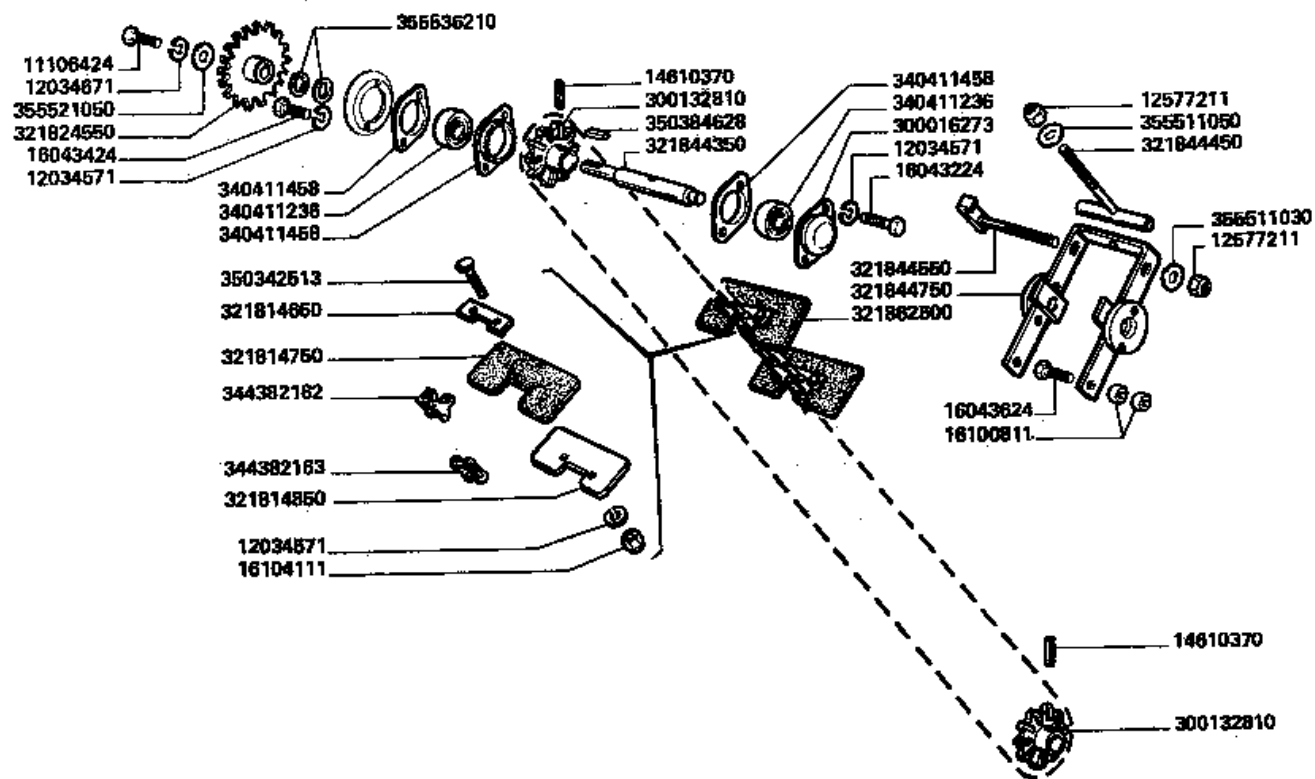
Pulitura
Cleaning
Nettoyage
Reinigung
Limpia

22.06_
3

Elevatore grano (normale) (cassa) pag.3
Grain elevator page3
Elevateur grains page3
Kornelevator seite3
Elevador de grano pag.3

MTB "AL" - 255 AL 4WD (551900071_551900135)

Laverda43184.png



255 AL 4WD

Elevateur grains (normale)
Kornelevator (normal)

ELEVATORE GRANO(NORMALE) (CASSA)

Grain elevator (normal)
Elevador de grano (normal)

22.06

3/4

22060131002

Pulitura
Cleaning
Nettoyage
Reinigung
Limpia

22.06_
3

Elevatore grano (normale) (cassa) pag.3
Grain elevator page3
Elevateur grains page3
Kornelevator seite3
Elevador de grano pag.3

MTB "AL" - 255 AL 4WD (551900071_551900135)

LaverdaM43184.png

	Italiano	Inglese	Francese	Tedesco	Spagnolo
- 11106424	1 Vite	Screw	Vis	Schraube	Tornillo
- 12034571	3 Rosetta	Lock washer	Rondelle frein	Federring	Arandela grower
- 12034671	1 Rosetta	Lock washer	Rondelle frein	Federring	Arandela grower
- 12577211	2 Dado	Nut	Ecrou	Mutter	Tuerca
- 14610370	2 Spina elastica	Plug	Goupille elastique	Stecker	Enchufe
- 16043224	1 Vite	Screw	Vis	Schraube	Tornillo
- 16043424	1 Vite	Screw	Vis	Schraube	Tornillo
- 16043624	1 Vite	Screw	Vis	Schraube	Tornillo
- 16100811	2 Dado	Nut	Ecrou	Mutter	Tuerca
- 16104111	2 Dado	Nut	Ecrou	Mutter	Tuerca
- 300016273	1 Flangia cuscinetto	Flange	Flasque	Flansch	Pletina
- 300132810	2 Ingranaggio	Gear	Pignon	Zahnrad	Engranaje
	● 003001328103 (2)				
- 321814650	2 Riscontro	Strap	Patte de fixation	Lasche	Banda
- 321814750	1 Paletta	Paddle	Pale	Paddel	Espatula
- 321814850	1 Contropaletta	Reinforcement,scoop	Contre palette	Gegenplatte	Contra paleta
- 321824550	1 Ingranaggio	Gear	Pignon	Zahnrad	Engranaje
- 321844350	1 Albero	Shaft	Arbre	Welle	Arbol
- 321844450	1 Tirante regolazione	Tie rod	Tirant	Zugstrebe	Tirante
- 321844550	1 Tirante	Tie rod	Tringlerie	Zugstange	Brazo de enlace
- 321844750	1 Tendicatena	Chain adjuster puller	Tendeur de chaine	Kettenspannrad	Cadena del dispositi
- 321862500	1 Catena	Chain	Chaîne	Kette	Cadena
- 340411236	2 Cuscinetto	Bearing	Roulement	Lager	Coijnete de bolas
- 340411458	3 Flangia	Flange	Flasque	Flansch	Pletina
- 344382162	1 Maglia giunzione	Connecting link	Maillon de jonction	Kettenschloss	Eslabon
- 344382163	1 Maglia giunzione	Connecting link	Maillon de jonction	Kettenschloss	Eslabon

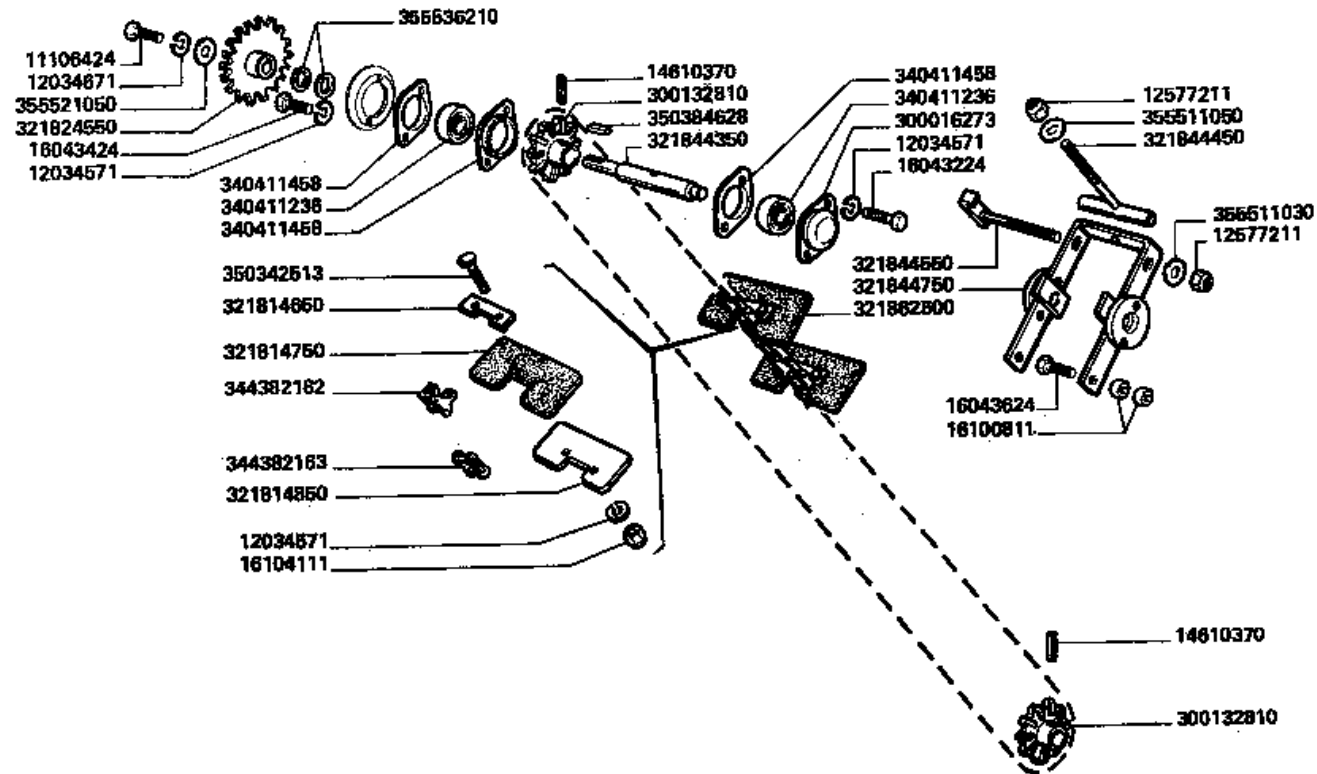
Pulitura
Cleaning
Nettoyage
Reinigung
Limpia

22.06_
3

Elevatore grano (normale) (cassa) pag.3
Grain elevator page3
Elevateur grains page3
Kornelevator seite3
Elevador de grano pag.3

MTB "AL" - 255 AL 4WD (551900071_551900135)

LaverdaV43184.png



255 AL 4WD

Elevateur grains (normale)
Kornelevator (normal)

ELEVATORE GRANO(NORMALE) (CASSA)

Grain elevator (normal)
Elevador de grano (normal)

22.06

3/4

22060131002

Pulitura
Cleaning
Nettoyage
Reinigung
Limpia

22.06_
3

Elevatore grano (normale) (cassa) pag.3
Grain elevator page3
Elevateur grains page3
Kornelevator seite3
Elevador de grano pag.3

MTB "AL" - 255 AL 4WD (551900071_551900135)

Laverda\43184.png

	Italiano	Inglese	Francese	Tedesco	Spagnolo
- 350342513	2 Vite	Screw	Vis	Schraube	Tornillo
- 350384628	1 Linguetta	Key	Clavette	Keil	Chaveta
- 355511030	1 Rondella	Washer	Rondelle	Unterlegscheibe	Arandela
- 355511050	1 Rondella	Washer	Rondelle	Unterlegscheibe	Arandela
- 355521050	1 Rondella	Washer	Rondelle	Unterlegscheibe	Arandela
- 355536210	2 Rondella	Washer	Rondelle	Unterlegscheibe	Arandela

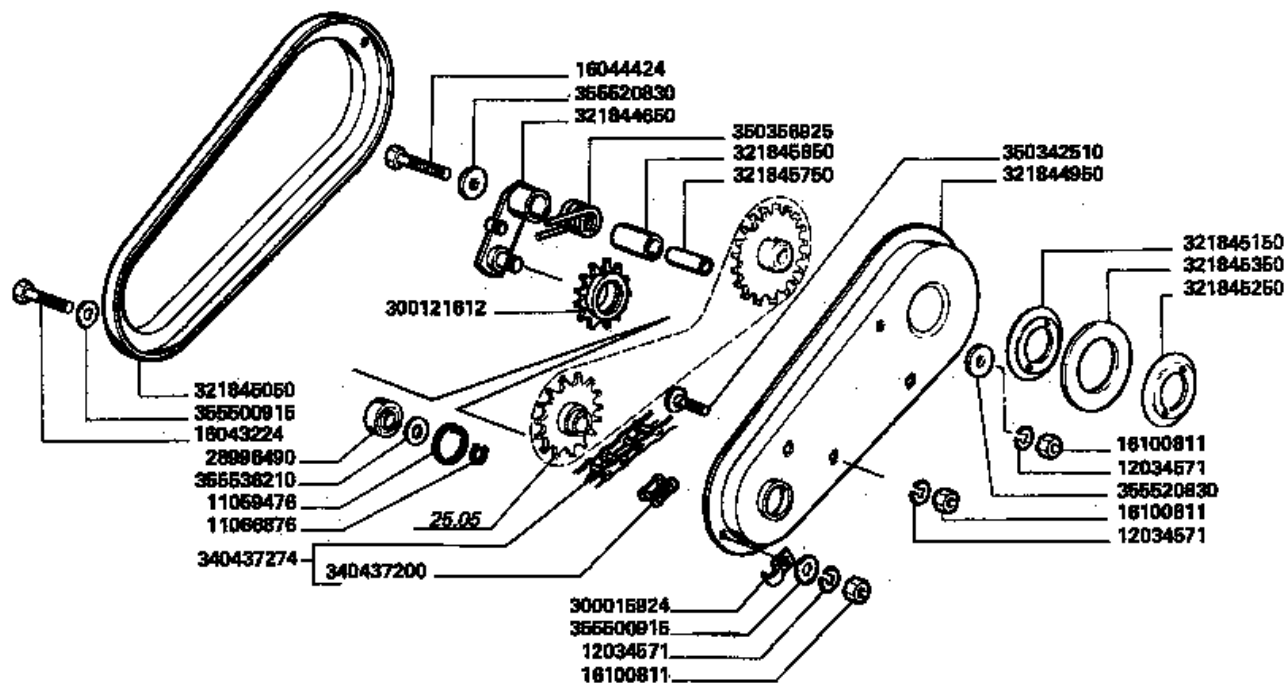
Pulitura
Cleaning
Nettoyage
Reinigung
Limpia

22.06_
4

Elevatore grano (normale) (cassa) pag.4
Grain elevator page4
Elevateur grains page4
Kornelevator seite4
Elevador de grano pag.4

MTB "AL" - 255 AL 4WD (551900071_551900135)

LaverdaV43185.png



255 AL 4WD

Elevateur grains (normale)
Kornelevator (normal)

ELEVATORE GRANO(NORMALE) (CASSA)

Grain elevator (normal)
Elevador de grano (normal)

22.06

4/4

22060131002

Pulitura
Cleaning
Nettoyage
Reinigung
Limpia

22.06_
4

Elevatore grano (normale) (cassa) pag.4
Grain elevator page4
Elevateur grains page4
Kornelevator seite4
Elevador de grano pag.4

MTB "AL" - 255 AL 4WD (551900071_551900135)

LaverdaM43185.png

	Italiano	Inglese	Francese	Tedesco	Spagnolo
- 11059476	1 Anello elastico	Spring lockwasher	Circlips	Ring	Anillo
- 11066876	1 Anello elastico	Spring lockwasher	Circlips	Ring	Anillo
- 12034571	3 Rosetta	Lock washer	Rondelle frein	Federring	Arandela grower
- 16043224	1 Vite	Screw	Vis	Schraube	Tornillo
- 16044424	1 Vite	Screw	Vis	Schraube	Tornillo
- 16100811	3 Dado	Nut	Ecrou	Mutter	Tuerca
- 28996490	1 Cuscinetto	Bearing	Roulement	Lager	Coijnete de bolas
- 300015924	1 Graffa	Claw	Griffe	Greifklaue	Garra
- 300121612	1 Tendicatena	Chain adjuster puller	Tendeur de chaine	Kettenspannrad	Cadena del dispositi
	● 003232915500 (1)				
- 321844650	1 Braccio	Arm	Bras	Arm	Brazo
- 321844950	1 Protezione	Shield	Protection	Schutz	Proteccion
- 321845050	1 Protezione	Shield	Protection	Schutz	Proteccion
- 321845150	1 Disco	Disc	Disque	Scheibe	Disco
- 321845250	1 Disco	Disc	Disque	Scheibe	Disco
- 321845350	1 Guarnizione	Gasket	Guarniture	Dichtung	Junta
- 321845750	1 Distanziale	Spacer	Entretoise	Abstandstueck	Separador
- 321845850	1 Distanziale	Spacer	Entretoise	Abstandstueck	Separador
- 340437200	1 Maglia giunzione	Connecting link	Maillon de jonction	Kettenschloss	Eslabon
	● 003278401250 (1)				
- 340437274	1 Catena asa	Chain asa	Chaîne asa	Kette asa	Cadena asa
- 350342510	1 Vite	Screw	Vis	Schraube	Tornillo
- 350356925	1 Molla	Spring	Ressort	Feder	Accionador
- 355500915	2 Rondella	Washer	Rondelle	Unterlegscheibe	Arandela
- 355520830	2 Rondella	Washer	Rondelle	Unterlegscheibe	Arandela
- 355536210	1 Rondella	Washer	Rondelle	Unterlegscheibe	Arandela

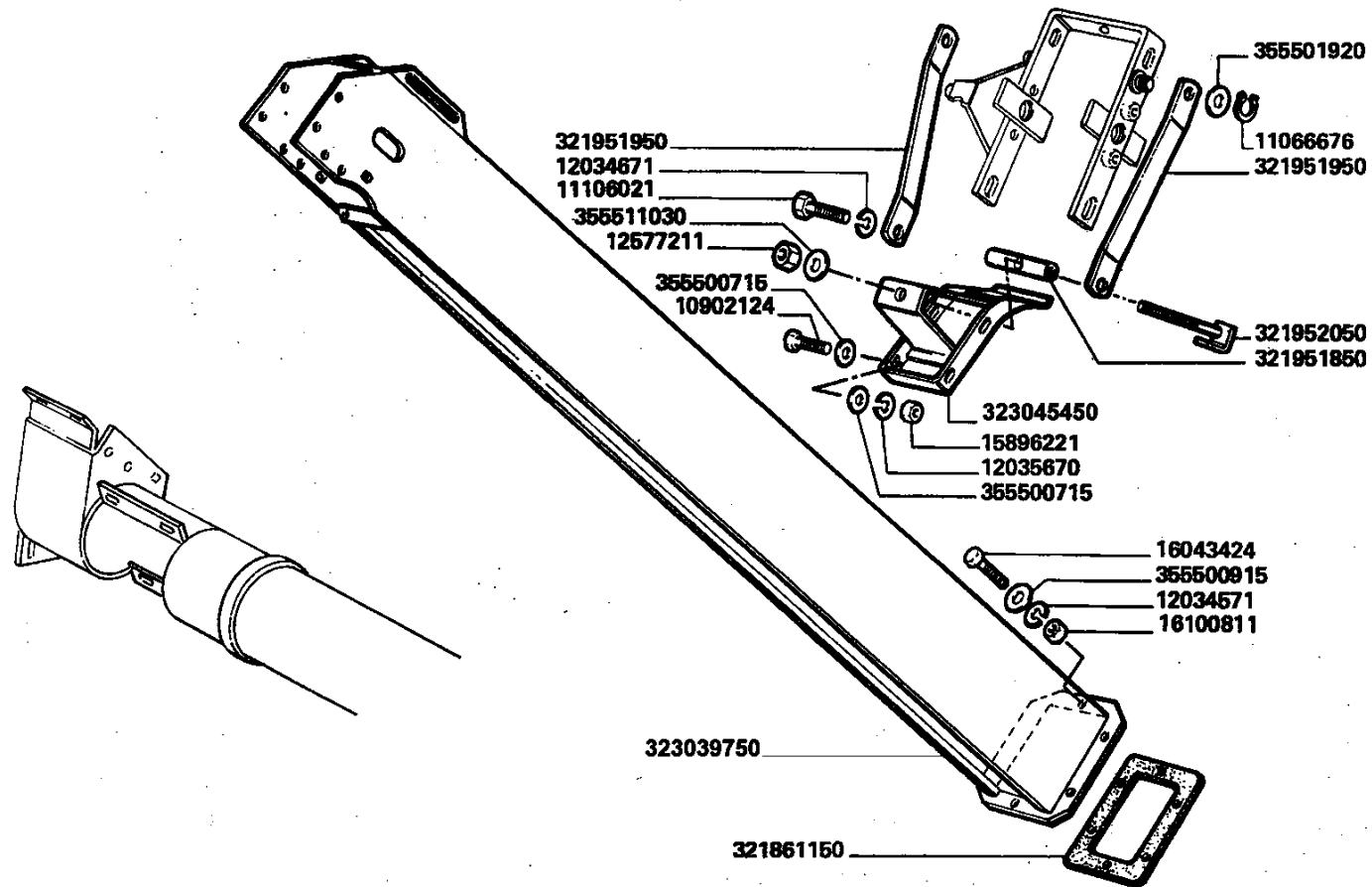
Pulitura
Cleaning
Nettoyage
Reinigung
Limpia

22.07_
1

Elevatore recupero pag.1
Tailings elevator page1
Elevateur a otos page1
Ueberkehrevator seite1
Caja elevador retorno pag.1

MTB "AL" - 255 AL 4WD (551900071_551900135)

LaverdaV43186.png



255 AL 4WD

*Elevateur à otos
Ueberkehrevator*

ELEVATORE RECUPERO

*Tailings elevator
Caja elevador retorno*

22.07

1/5

22070192000

Pulitura
Cleaning
Nettoyage
Reinigung
Limpia

22.07_
1

Elevatore recupero pag.1
Tailings elevator page1
Elevateur a otons page1
Ueberkehrevator seite1
Caja elevador retorno pag.1

MTB "AL" - 255 AL 4WD (551900071_551900135)

Laverda43186.png

	Italiano	Inglese	Francese	Tedesco	Spagnolo
- 10902124	1 Vite	Screw	Vis	Schraube	Tornillo
- 11066676	1 Anello elastico	Spring lockwasher	Circlips	Ring	Anillo
- 11106021	1 Vite	Screw	Vis	Schraube	Tornillo
- 12034571	1 Rosetta	Lock washer	Rondelle frein	Federring	Arandela grower
- 12034671	1 Rosetta	Lock washer	Rondelle frein	Federring	Arandela grower
- 12035670	1 Rosetta	Lock washer	Rondelle frein	Federring	Arandela grower
	● 000120356710 (1)				
- 12577211	1 Dado	Nut	Ecrou	Mutter	Tuerca
- 15896221	1 Dado	Nut	Ecrou	Mutter	Tuerca
- 16043424	1 Vite	Screw	Vis	Schraube	Tornillo
- 16100811	1 Dado	Nut	Ecrou	Mutter	Tuerca
- 321861150	1 Spessore	Shim	Cale réglage	Einstellblech	Calce
- 321951850	1 Perno	Pin	Goupille	Bolzen	Pasador
- 321951950	2 Piatto appoggio	Base plate	Plaque de base	Grundplatte	Plato base
- 321952050	1 Tirante tenditore	Tie-rod	Tirant	Zugstrebe	Tirante
- 323039750	1 Elevatore recupero	Tailings elevator	Elevateur a otons	Ueberkehrevator	Caja elevador retorno
- 323045450	1 Coperchio	Cover	Couvercle	Deckel	Tapadera
- 355500715	2 Rondella	Washer	Rondelle	Unterlegscheibe	Arandela
- 355500915	1 Rondella	Washer	Rondelle	Unterlegscheibe	Arandela
- 355501920	2 Rondella	Washer	Rondelle	Unterlegscheibe	Arandela
- 355511030	1 Rondella	Washer	Rondelle	Unterlegscheibe	Arandela

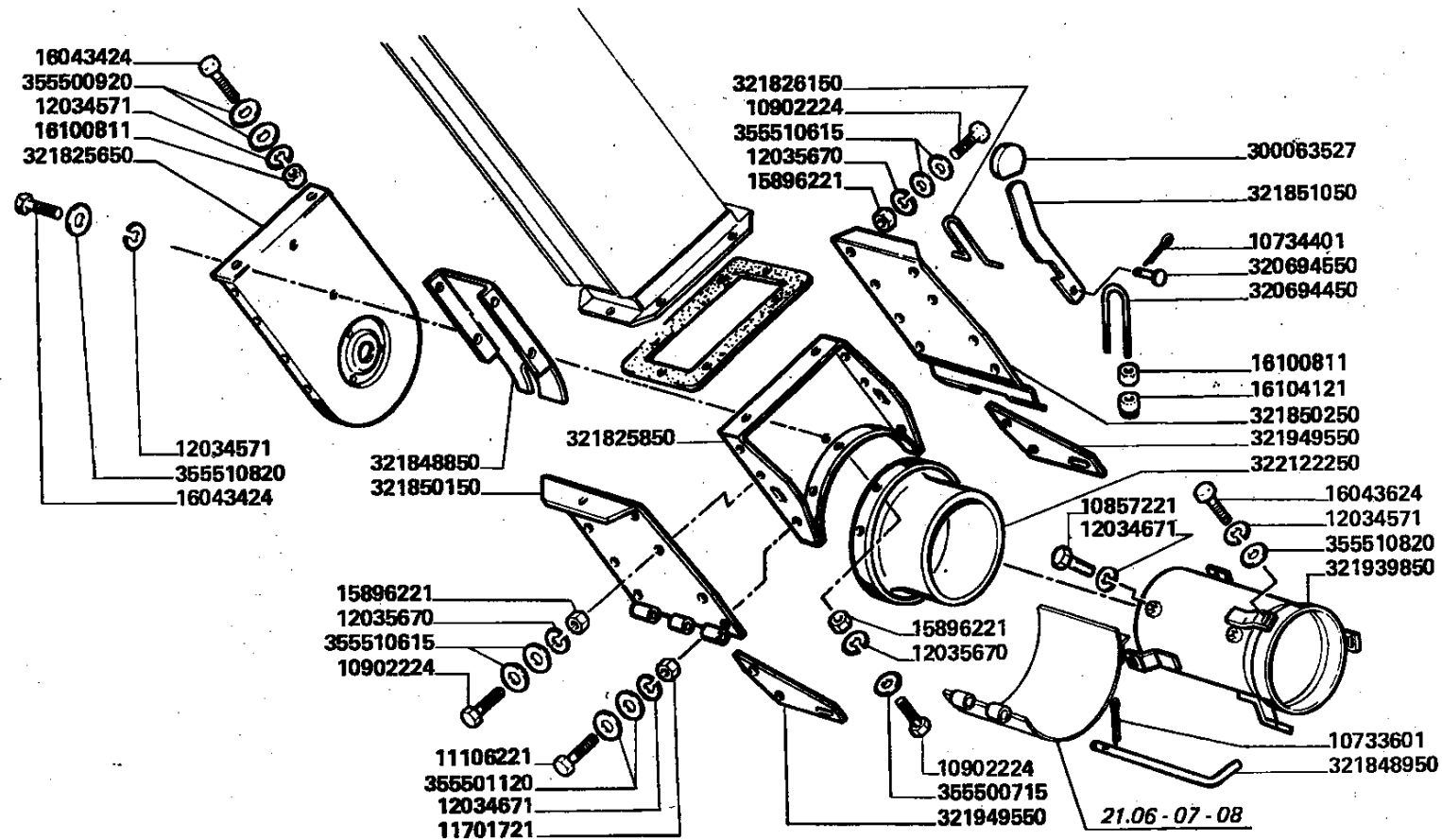
Pulitura
Cleaning
Nettoyage
Reinigung
Limpia

22.07_
2

Elevatore recupero pag.2
Tailings elevator page2
Elevateur a otons page2
Ueberkehrevator seite2
Caja elevador retorno pag.2

MTB "AL" - 255 AL 4WD (551900071_551900135)

Laverda43187.png



255 AL 4WD

*Elévateur à otons
Ueberkehrevator*

ELEVATORE RECUPERO

*Tailings elevator
Caja elevador retorno*

22.07

2/5 22070192000

Pulitura
Cleaning
Nettoyage
Reinigung
Limpia

22.07_
2

Elevatore recupero pag.2
Tailings elevator page2
Elevateur a otos page2
Ueberkehrevator seite2
Caja elevador retorno pag.2

MTB "AL" - 255 AL 4WD (551900071_551900135)

Laverda43187.png

	Italiano	Inglese	Francese	Tedesco	Spagnolo
- 10733601	1 Copiglia	Linch pin	Goupple ferguson	Vorstecker	Pasador para eje
- 10734401	1 Copiglia	Linch pin	Goupple ferguson	Vorstecker	Pasador para eje
- 10857221	1 Vite	Screw	Vis	Schraube	Tornillo
- 10902224	3 Vite	Screw	Vis	Schraube	Tornillo
- 11106221	1 Vite	Screw	Vis	Schraube	Tornillo
- 11701721	1 Dado	Nut	Ecrou	Mutter	Tuerca
- 12034571	3 Rosetta	Lock washer	Rondelle frein	Federring	Arandela grower
- 12034671	2 Rosetta	Lock washer	Rondelle frein	Federring	Arandela grower
- 12035670	3 Rosetta	Lock washer	Rondelle frein	Federring	Arandela grower
	● 000120356710 (3)				
- 15896221	3 Dado	Nut	Ecrou	Mutter	Tuerca
- 16043424	1 Vite	Screw	Vis	Schraube	Tornillo
- 16043624	1 Vite	Screw	Vis	Schraube	Tornillo
- 16100811	2 Dado	Nut	Ecrou	Mutter	Tuerca
- 16104121	1 Dado	Nut	Ecrou	Mutter	Tuerca
- 300063527	1 Pomello	Knob	Pommeau	Knopf	Pomo
	● 003234156505 (1)				
- 320694450	1 Briglia ancoraggio	Bridle	Bride	Zaumzeug	Brida
- 320694550	1 Perno	Pin	Goupille	Bolzen	Pasador
- 321825650	1 Parete	Wall	Paroi	Wand	Pared
- 321825850	1 Parete	Wall	Paroi	Wand	Pared
- 321848850	1 Divisore	Divider	Diviseur	Abteiler	Divisor
- 321848950	1 Spina	Dowel	Plot	Zylinderstift	Centraje
- 321850150	1 Parete	Wall	Paroi	Wand	Pared
- 321850250	1 Parete	Wall	Paroi	Wand	Pared
- 321851050	1 Leva	Lever	Levier	Hebel	Palanca

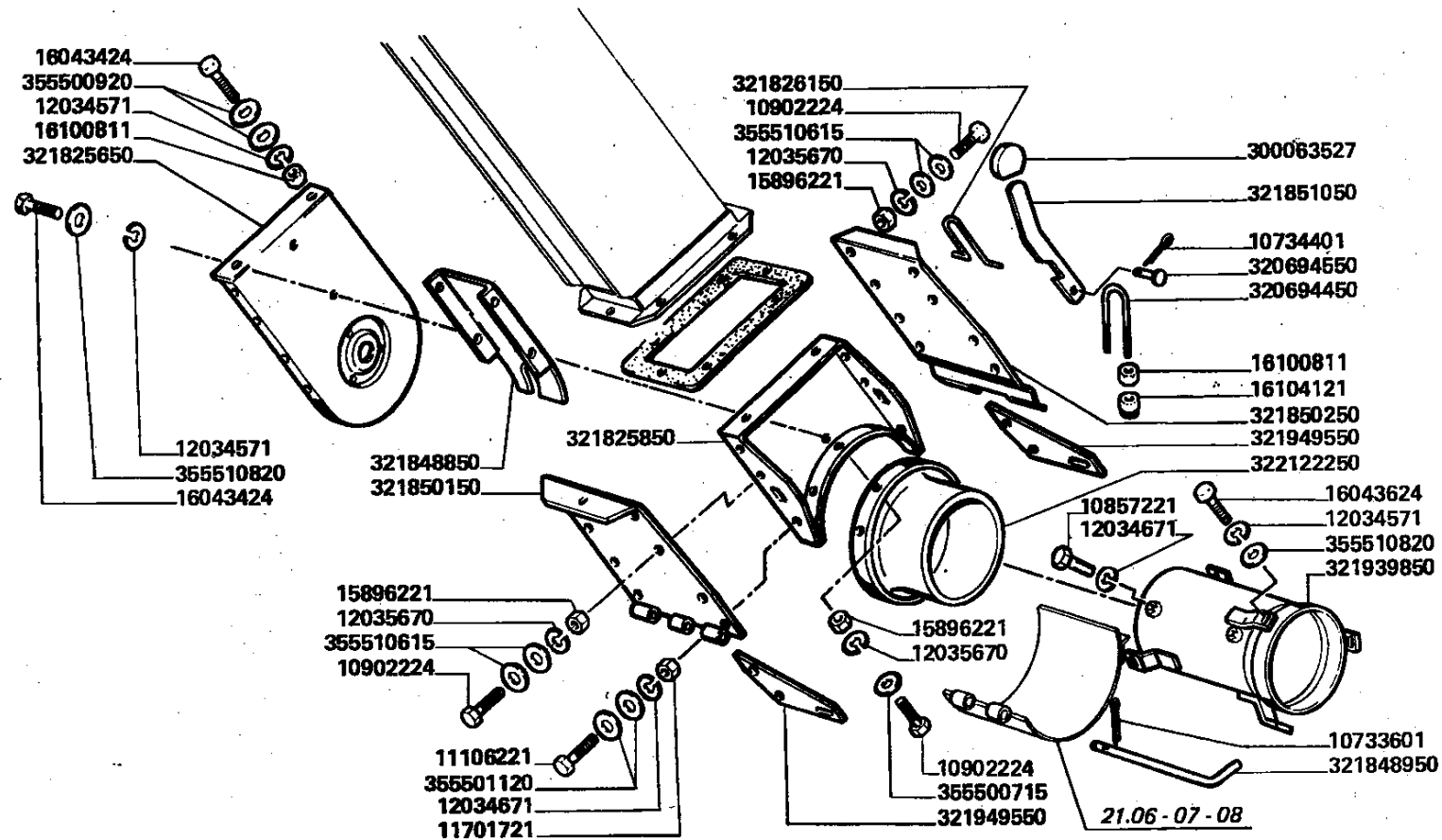
Pulitura
Cleaning
Nettoyage
Reinigung
Limpia

22.07_
2

Elevatore recupero pag.2
Tailings elevator page2
Elevateur a otons page2
Ueberkehrevator seite2
Caja elevador retorno pag.2

MTB "AL" - 255 AL 4WD (551900071_551900135)

Laverda43187.png



255 AL 4WD

*Elévateur à otons
Ueberkehrevator*

ELEVATORE RECUPERO

*Tailings elevator
Caja elevador retorno*

22.07

2/5 22070192000

Pulitura
Cleaning
Nettoyage
Reinigung
Limpia

22.07_
2

Elevatore recupero pag.2
Tailings elevator page2
Elevateur a otos page2
Ueberkehrevator seite2
Caja elevador retorno pag.2

MTB "AL" - 255 AL 4WD (551900071_551900135)

Laverda\43187.png

	Italiano	Inglese	Francese	Tedesco	Spagnolo
- 321939850	1 Tubo	Pipe	Canalisation	Rohrleitung	Cano
- 321949550	2 Piastra fissaggio	Plate retaining	Plaque	Kemmplatte	Placa de sujecion
- 322122250	1 Raccordo	Union	Raccord	Verschraubung	Racor
- 355500715	1 Rondella	Washer	Rondelle	Unterlegscheibe	Arandela
- 355500920	1 Rondella	Washer	Rondelle	Unterlegscheibe	Arandela
- 355501120	1 Rondella	Washer	Rondelle	Unterlegscheibe	Arandela
- 355510615	2 Rondella	Washer	Rondelle	Unterlegscheibe	Arandela
- 355510820	2 Rondella	Washer	Rondelle	Unterlegscheibe	Arandela

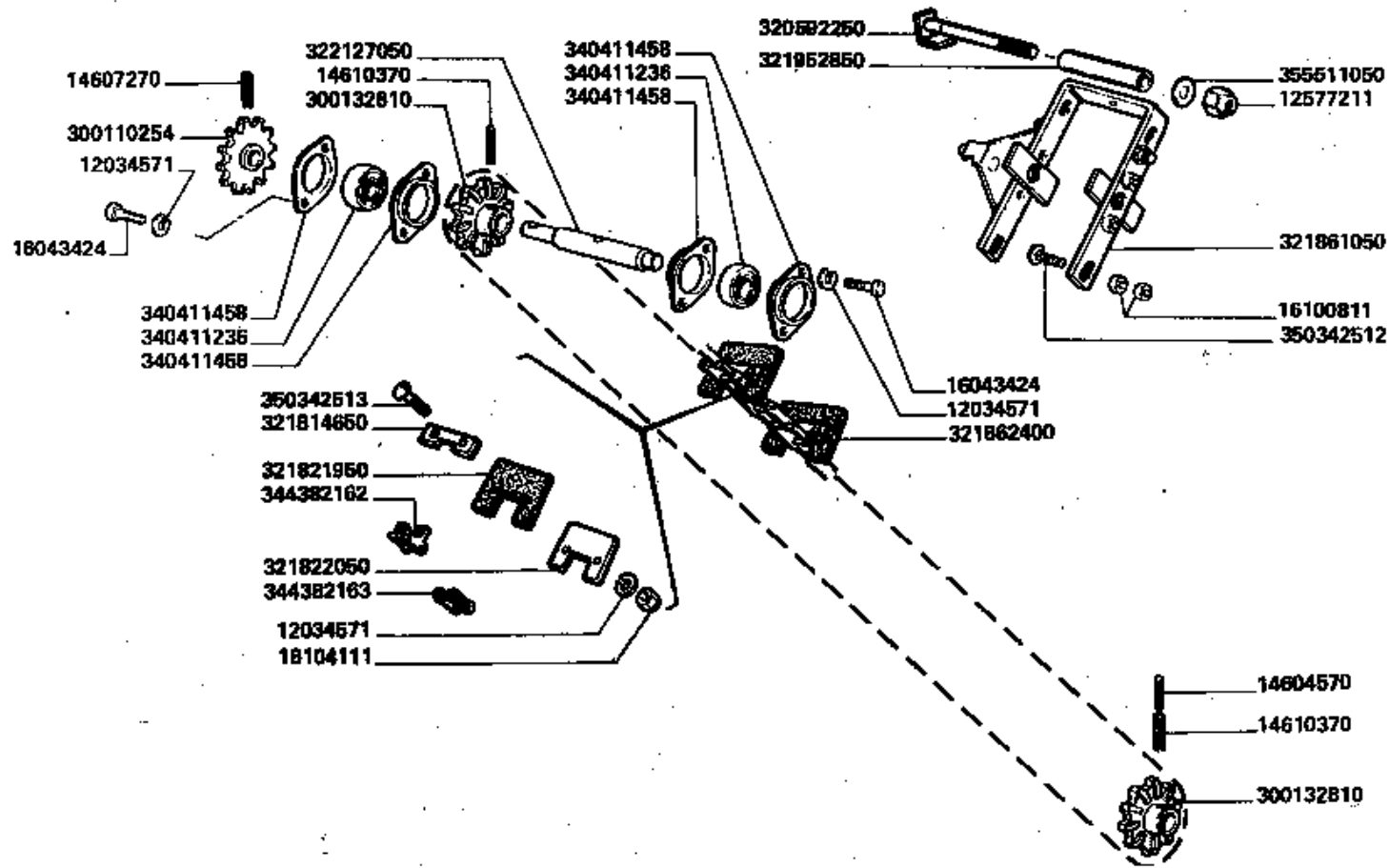
Pulitura
Cleaning
Nettoyage
Reinigung
Limpiar

22.07_
3

Elevatore recupero pag.3
Tailings elevator page3
Elevateur a otons page3
Ueberkehrevator seite3
Caja elevador retorno pag.3

MTB "AL" - 255 AL 4WD (551900071_551900135)

LaverdaV43188.png



255 AL 4WD

Élevateur à otons
Ueberkehrevator

ELEVATORE RECUPERO

Tailings elevator
Caja elevador retorno

22.07

3/5

22070192000

Pulitura
Cleaning
Nettoyage
Reinigung
Limpia

22.07_
3

Elevatore recupero pag.3
Tailings elevator page3
Elevateur a otos page3
Ueberkehrevator seite3
Caja elevador retorno pag.3

MTB "AL" - 255 AL 4WD (551900071_551900135)

Laverda\43188.png

		Italiano	Inglese	Francese	Tedesco	Spagnolo
-	12034571	3 Rosetta	Lock washer	Rondelle frein	Federring	Arandela grower
-	12577211	1 Dado	Nut	Ecrou	Mutter	Tuerca
-	14604570	1 Spina elastica	Plug	Goupille elastique	Stecker	Enchufe
-	14607270	1 Spina elastica	Plug	Goupille elastique	Stecker	Enchufe
-	14610370	2 Spina elastica	Plug	Goupille elastique	Stecker	Enchufe
-	16043424	2 Vite	Screw	Vis	Schraube	Tornillo
-	16100811	2 Dado	Nut	Ecrou	Mutter	Tuerca
-	16104111	1 Dado	Nut	Ecrou	Mutter	Tuerca
-	300110254	1 Ingranaggio	Gear	Pignon	Zahnrad	Engranaje
-	300132810	2 Ingranaggio	Gear	Pignon	Zahnrad	Engranaje
		● 003001328103 (2)				
-	320592250	1 Perno	Pin	Goupille	Bolzen	Pasador
-	321814650	1 Riscontro	Strap	Patte de fixation	Lasche	Banda
-	321821950	1 Paletta	Paddle	Pale	Paddel	Espatula
-	321822050	1 Contro paletta	Against	Contre palette	Gegen	Contra
-	321861050	1 Tendicatena	Chain adjuster puller	Tendeur de chaine	Kettenspannrad	Cadena del dispositi
-	321862400	1 Catena	Chain	Chaîne	Kette	Cadena
-	321952850	1 Distanziatore	Spacer	Entetoise	Distanzstueck	Distanciador
-	322127050	1 Albero	Shaft	Arbre	Welle	Arbol
-	340411236	2 Cuscinetto	Bearing	Roulement	Lager	Coijnete de bolas
-	340411458	4 Flangia	Flange	Flasque	Flansch	Pletina
-	344382162	1 Maglia giunzione	Connecting link	Maillon de jonction	Kettenschloss	Eslabon
-	344382163	1 Maglia giunzione	Connecting link	Maillon de jonction	Kettenschloss	Eslabon
-	350342512	1 Vite	Screw	Vis	Schraube	Tornillo
-	350342513	1 Vite	Screw	Vis	Schraube	Tornillo
-	355511050	1 Rondella	Washer	Rondelle	Unterlegscheibe	Arandela

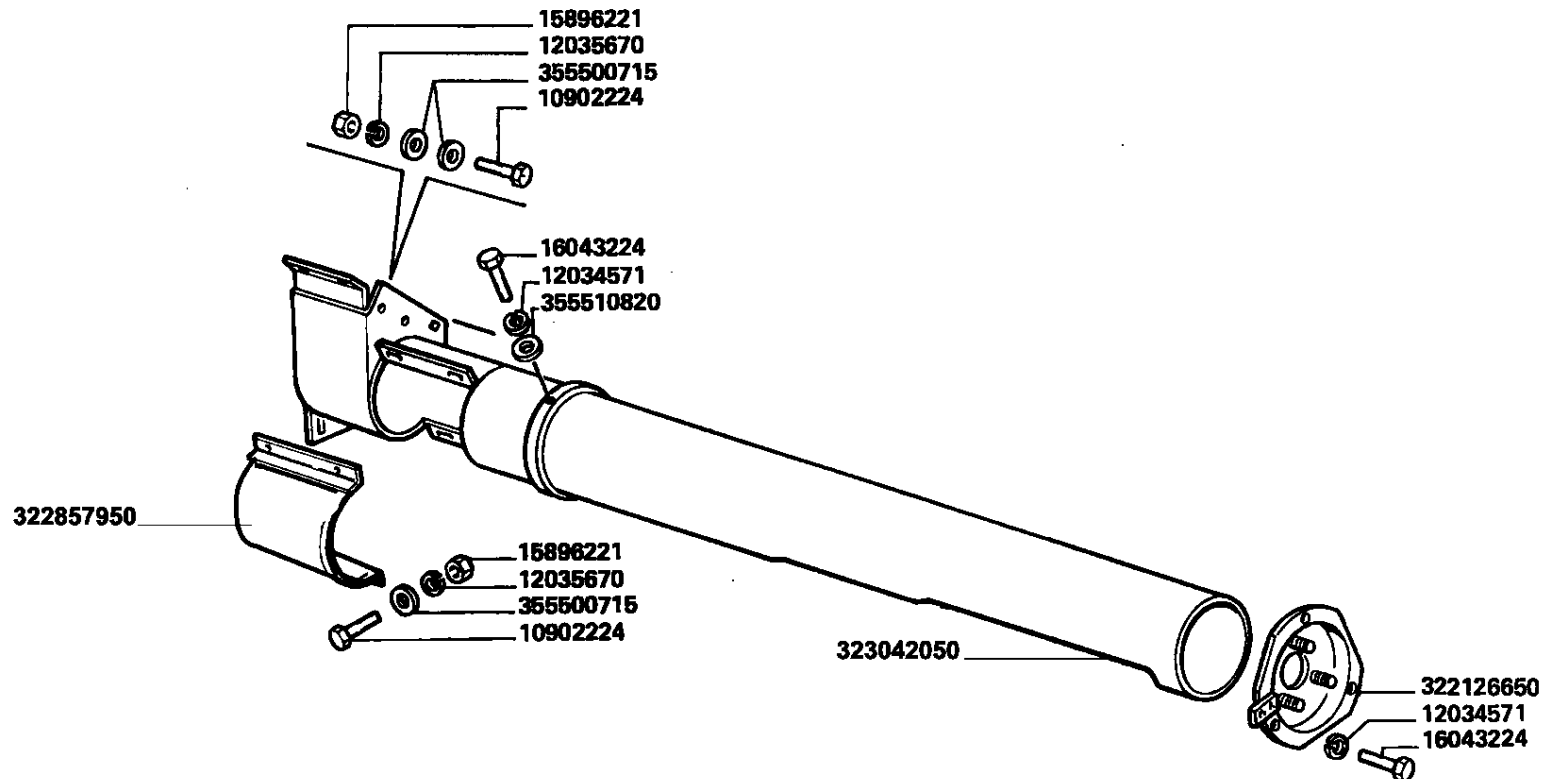
Pulitura
Cleaning
Nettoyage
Reinigung
Limpia

22.07_
4

Elevatore recupero pag.4
Tailings elevator page4
Elevateur a otos page4
Ueberkehrevator seite4
Caja elevador retorno pag.4

MTB "AL" - 255 AL 4WD (551900071_551900135)

Laverda43189.png



255 AL 4WD

*Elévateur à otos
Ueberkehrevator*

ELEVATORE RECUPERO

*Tailings elevator
Caja elevador retorno*

22.07

4/5

22070192000

Pulitura
Cleaning
Nettoyage
Reinigung
Limpiar

22.07_
4

Elevatore recupero pag.4
Tailings elevator page4
Elevateur a otos page4
Ueberkehrevator seite4
Caja elevador retorno pag.4

MTB "AL" - 255 AL 4WD (551900071_551900135)

Laverda\43189.png

	Italiano	Inglese	Francese	Tedesco	Spagnolo
- 10902224	2 Vite	Screw	Vis	Schraube	Tornillo
- 12034571	2 Rosetta	Lock washer	Rondelle frein	Federring	Arandela grower
- 12035670	2 Rosetta	Lock washer	Rondelle frein	Federring	Arandela grower
	● 000120356710 (2)				
- 15896221	2 Dado	Nut	Ecrou	Mutter	Tuerca
- 16043224	2 Vite	Screw	Vis	Schraube	Tornillo
- 322126650	1 Supporto coclea	Support	Support vis	Traeger	Soporte
- 322857950	1 Sportello	Lid	Trappe	Klappe	Tapa
- 323042050	1 Lamiera	Plate	Plaque	Platte	Plato
- 355500715	3 Rondella	Washer	Rondelle	Unterlegscheibe	Arandela
- 355510820	1 Rondella	Washer	Rondelle	Unterlegscheibe	Arandela

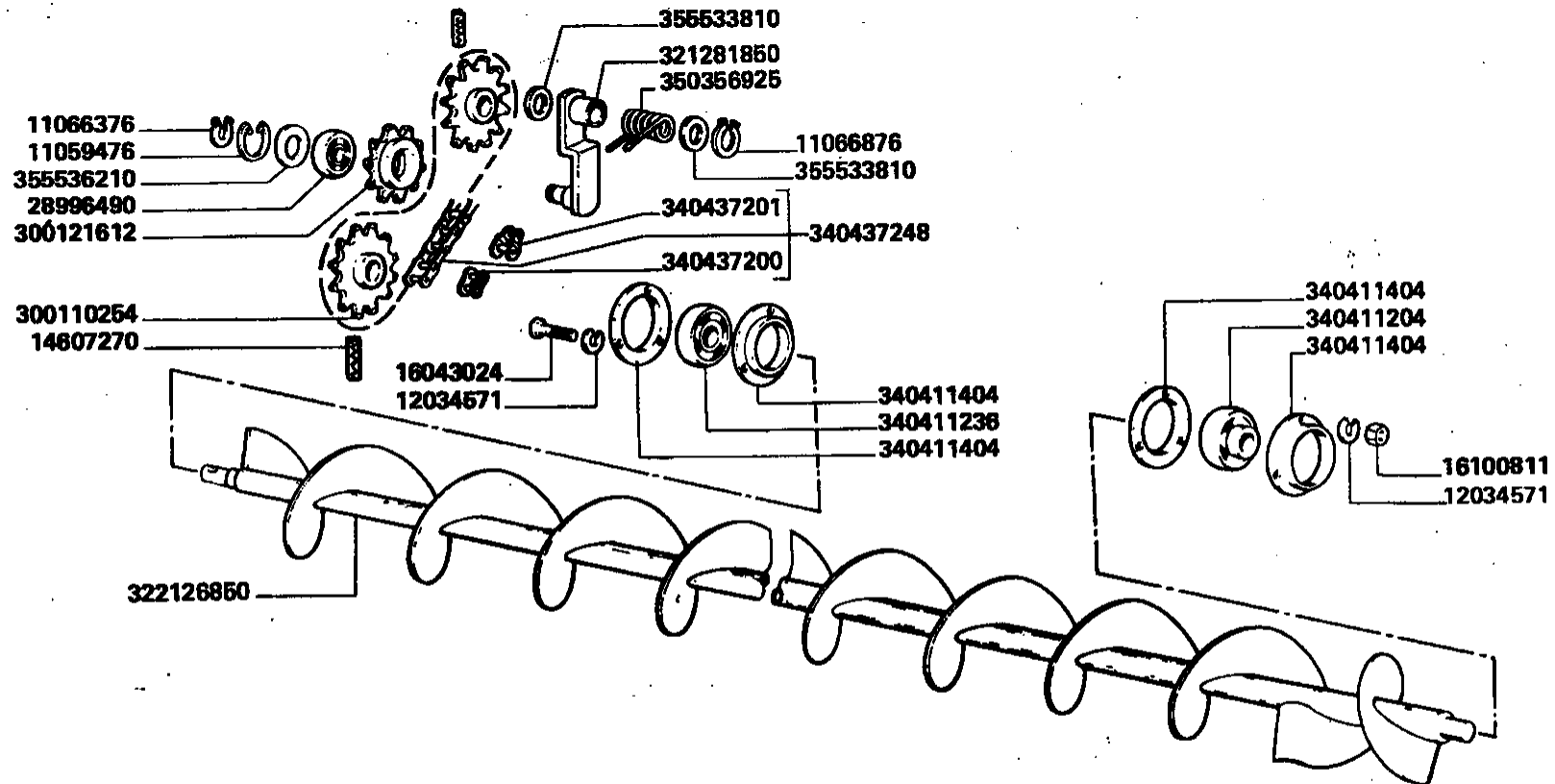
Pulitura
Cleaning
Nettoyage
Reinigung
Limpia

22.07_
5

Elevatore recupero pag.5
Tailings elevator page5
Elevateur a otons page5
Ueberkehrelevator seite5
Caja elevador retorno pag.5

MTB "AL" - 255 AL 4WD (551900071_551900135)

Laverda43190.png



255 AL 4WD

*Elévateur à otons
Ueberkehrelevator*

ELEVATORE RECUPERO

*Tailings elevator
Caja elevador retorno*

22.07

5/5

22070192000

Pulitura
Cleaning
Nettoyage
Reinigung
Limpia

22.07_
5

Elevatore recupero pag.5
Tailings elevator page5
Elevateur a otons page5
Ueberkehrevator seite5
Caja elevador retorno pag.5

MTB "AL" - 255 AL 4WD (551900071_551900135)

Laverda43190.png

	Italiano	Inglese	Francese	Tedesco	Spagnolo
- 11059476	1 Anello elastico	Spring lockwasher	Circlips	Ring	Anillo
- 11066376	1 Anello elastico	Spring lockwasher	Circlips	Ring	Anillo
- 11066876	1 Anello elastico	Spring lockwasher	Circlips	Ring	Anillo
- 12034571	2 Rosetta	Lock washer	Rondelle frein	Federring	Arandela grower
- 14607270	1 Spina elastica	Plug	Goupille elastique	Stecker	Enchufe
- 16043024	1 Vite	Screw	Vis	Schraube	Tornillo
- 16100811	1 Dado	Nut	Ecrou	Mutter	Tuerca
- 28996490	1 Cuscinetto	Bearing	Roulement	Lager	Coijnete de bolas
- 300110254	1 Ingranaggio	Gear	Pignon	Zahnrad	Engranaje
- 300121612	1 Tendicatena	Chain adjuster puller	Tendeur de chaine	Kettenspannrad	Cadena del dispositi
	● 003232915500 (1)				
- 321281850	1 Tendicatena	Chain adjuster puller	Tendeur de chaine	Kettenspannrad	Cadena del dispositi
- 322126850	1 Coclea	Auger	Vis sans fin	Foerderschnecke	Sinfin
- 340411204	1 Cuscinetto	Bearing	Roulement	Lager	Coijnete de bolas
- 340411236	1 Cuscinetto	Bearing	Roulement	Lager	Coijnete de bolas
- 340411404	4 Coppia flangie	Flange couple	Couple de flasques	Flaschpaarung	Pareja platina
- 340437200	1 Maglia giunzione	Connecting link	Maillon de jonction	Kettenschloss	Eslabon
	● 003278401250 (1)				
- 340437201	1 Falsa maglia	Chain plate	Faux maillon	Platte	Placa
	● 003278401290 (1)				
- 340437248	1 Catena asa	Chain asa	Chaîne asa	Kette asa	Cadena asa
- 350356925	1 Molla	Spring	Ressort	Feder	Accionador
- 355533810	2 Rondella	Washer	Rondelle	Unterlegscheibe	Arandela
- 355536210	1 Rondella	Washer	Rondelle	Unterlegscheibe	Arandela

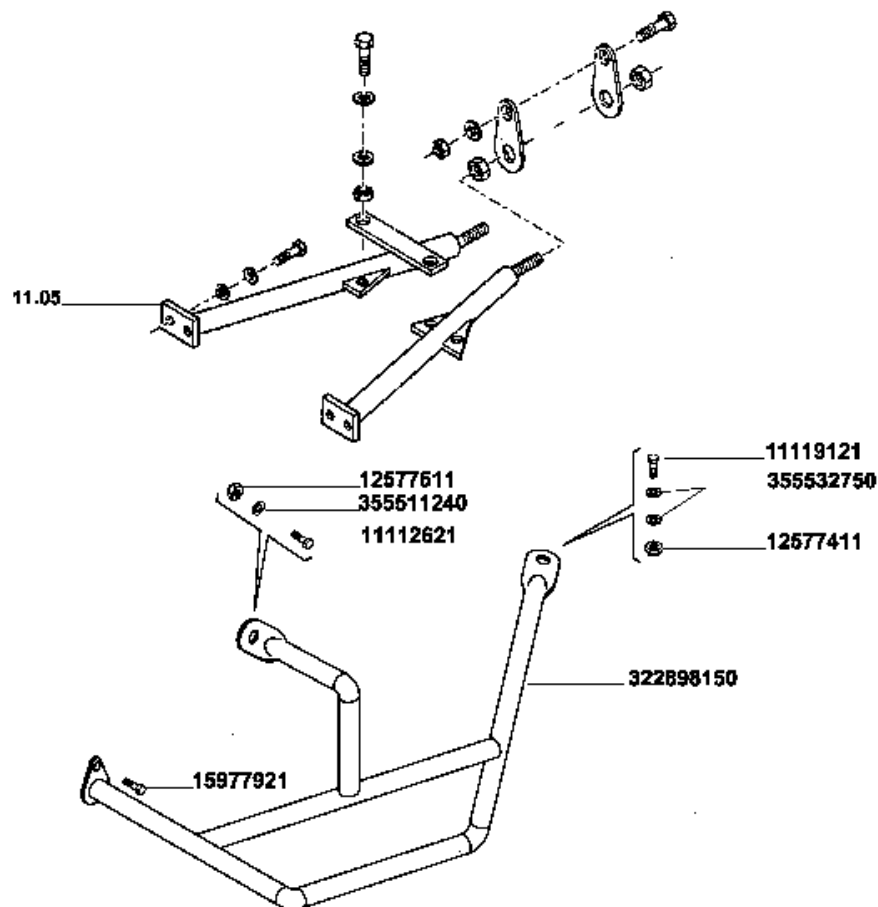
Pulitura
Cleaning
Nettoyage
Reinigung
Limpia

22.08_
1

Protezione elevatore grano
Elevator front guard
Protection avant elevateur
Vorderschutzblech fuer schraegfoerderer
Proteccion anterior elevador

MTB "AL" - 255 AL 4WD (551900071_551900135)

Laverda43191.png



255 AL 4WD

*Protection avant élévateur
Vorderschutzblech fuer schraegfoerderer*

PROTEZIONE ELEVATORE GRANO

*Elevatoe front guard
Proteccion anterior elevador*

22.08

1/1

22080192000

Pulitura
Cleaning
Nettoyage
Reinigung
Limpia

22.08_
1

Protezione elevatore grano
Elevator front guard
Protection avant elevateur
Vorderschutzblech fuer schraegfoerderer
Proteccion anterior elevador

MTB "AL" - 255 AL 4WD (551900071_551900135)

Laverda43191.png

	Italiano	Inglese	Francese	Tedesco	Spagnolo
- 11112621	1 Vite	Screw	Vis	Schraube	Tornillo
- 11119121	1 Vite	Screw	Vis	Schraube	Tornillo
- 12577411	1 Dado	Nut	Ecrou	Mutter	Tuerca
- 12577511	1 Dado	Nut	Ecrou	Mutter	Tuerca
- 15977921	1 Vite	Screw	Vis	Schraube	Tornillo
- 322898150	1 Protezione	Shield	Protection	Schutz	Proteccion
- 355511240	1 Rondella	Washer	Rondelle	Unterlegscheibe	Arandela
- 355532750	2 Rondella	Washer	Rondelle	Unterlegscheibe	Arandela

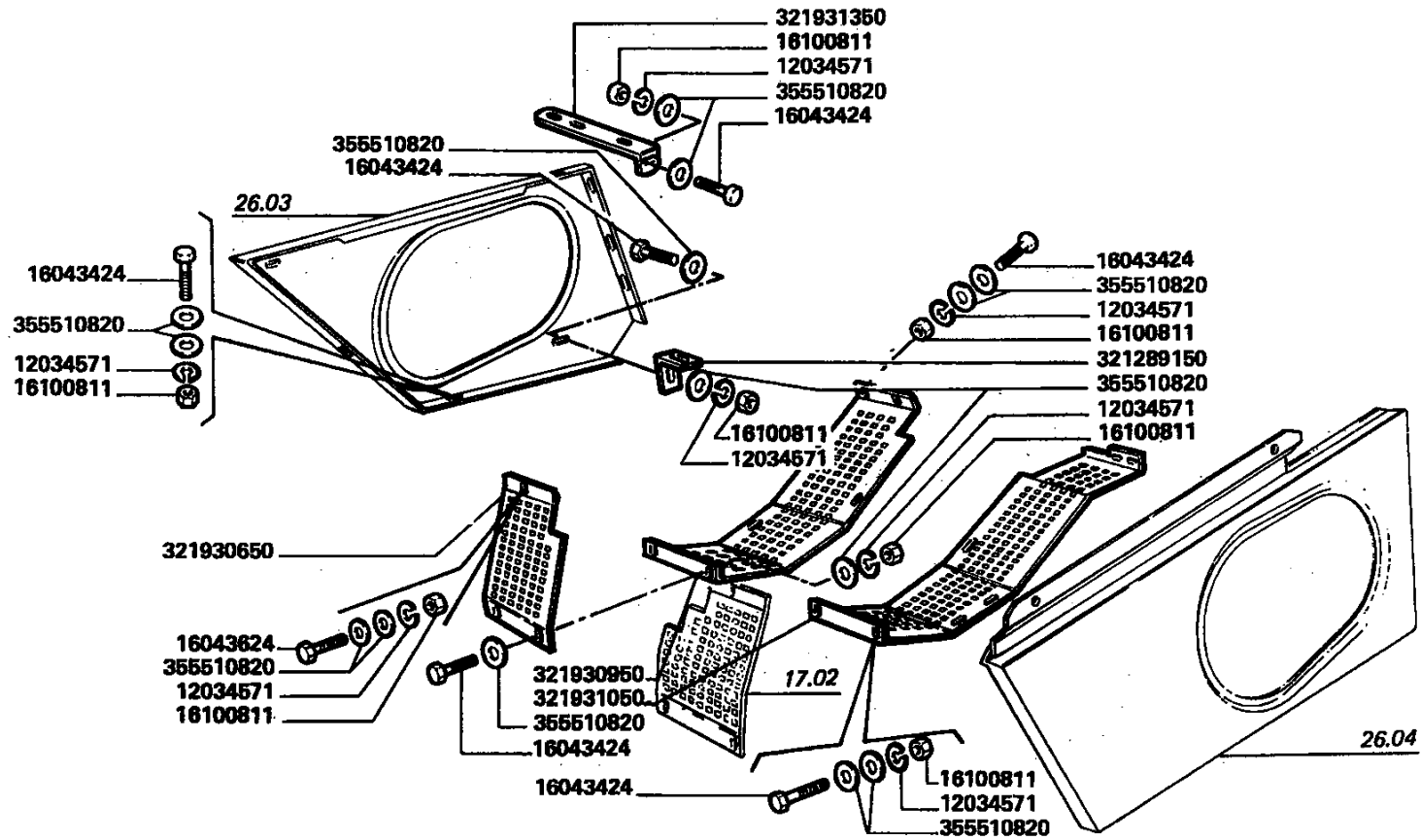
Pulitura
Cleaning
Nettoyage
Reinigung
Limpiar

22.10_
1

Ventilatore pag.1
Fan page1
Ventilateur page1
Gebläse seite1
Ventilador pag.1

MTB "AL" - 255 AL 4WD (551900071_551900135)

Laverda43192.png



255 AL 4WD

Ventilateur
Gebläse

VENTILATORE

Fan
Ventilador

22.10

1/3

221001310020

Pulitura
Cleaning
Nettoyage
Reinigung
Limpia

22.10_
1

Ventilatore pag.1
Fan page1
Ventilateur page1
Gebläse seite1
Ventilador pag.1

MTB "AL" - 255 AL 4WD (551900071_551900135)

LaverdaM43192.png

	Italiano	Inglese	Francese	Tedesco	Spagnolo
- 12034571	7 Rosetta	Lock washer	Rondelle frein	Federring	Arandela grower
- 16043424	22 Vite	Screw	Vis	Schraube	Tornillo
- 16043624	1 Vite	Screw	Vis	Schraube	Tornillo
- 16100811	7 Dado	Nut	Ecrou	Mutter	Tuerca
- 321289150	1 Squadretta	Bracket, supporting	Equerre	Schalter,autom.ausloesen	Pieza de apoyo
- 321930650	1 Protezione	Shield	Protection	Schutz	Proteccion
- 321930950	1 Protezione	Shield	Protection	Schutz	Proteccion
- 321931050	1 Protezione	Shield	Protection	Schutz	Proteccion
- 321931350	1 Piatto appoggio	Base plate	Plaque de base	Grundplatte	Plato base
- 355510820	13 Rondella	Washer	Rondelle	Unterlegscheibe	Arandela

Pulitura
Cleaning
Nettoyage
Reinigung
Limpia

22.10_
2

Ventilatore pag.2
Fan page2
Ventilateur page2
Gebläse seite2
Ventilador pag.2

MTB "AL" - 255 AL 4WD (551900071_551900135)

LaverdaM43193.png

	Italiano	Inglese	Francese	Tedesco	Spagnolo
- 11106221	1 Vite	Screw	Vis	Schraube	Tornillo
- 11701721	1 Dado	Nut	Ecrou	Mutter	Tuerca
- 12034571	8 Rosetta	Lock washer	Rondelle frein	Federring	Arandela grower
- 12034671	1 Rosetta	Lock washer	Rondelle frein	Federring	Arandela grower
- 13902070	1 Spina	Dowel	Plot	Zylinderstift	Centraje
- 16043224	1 Vite	Screw	Vis	Schraube	Tornillo
- 16043424	5 Vite	Screw	Vis	Schraube	Tornillo
- 16043624	1 Vite	Screw	Vis	Schraube	Tornillo
- 16100811	8 Dado	Nut	Ecrou	Mutter	Tuerca
- 321827650	1 Cassa ventilatore	Cashier	Caisse ventilateur	Kasse	Caja
- 321827850	1 Chiusura	Panel	Couvercle	Deckel	Cubierta
- 321839350	1 Asta	Rod	Tringle	Stange	Varilla
- 321839550	1 Deflettore	Deflector	Deflecteur	Ableitblech	Deflector
- 321839650	1 Piastrina	Plate	Plaquette	Plaettchen	Plaquita
- 321839750	1 Perno	Pin	Goupille	Bolzen	Pasador
- 321916550	1 Supporto	Support	Support	Lagerung	Dispos.de sosten
- 340441109	1 Impugnatura	Handle grip	Pommeau	Kugelgriff	Perilla
- 350356325	1 Molla	Spring	Ressort	Feder	Accionador
- 355500915	4 Rondella	Washer	Rondelle	Unterlegscheibe	Arandela
- 355500920	3 Rondella	Washer	Rondelle	Unterlegscheibe	Arandela
- 355511030	2 Rondella	Washer	Rondelle	Unterlegscheibe	Arandela
- 355530220	1 Rondella	Washer	Rondelle	Unterlegscheibe	Arandela

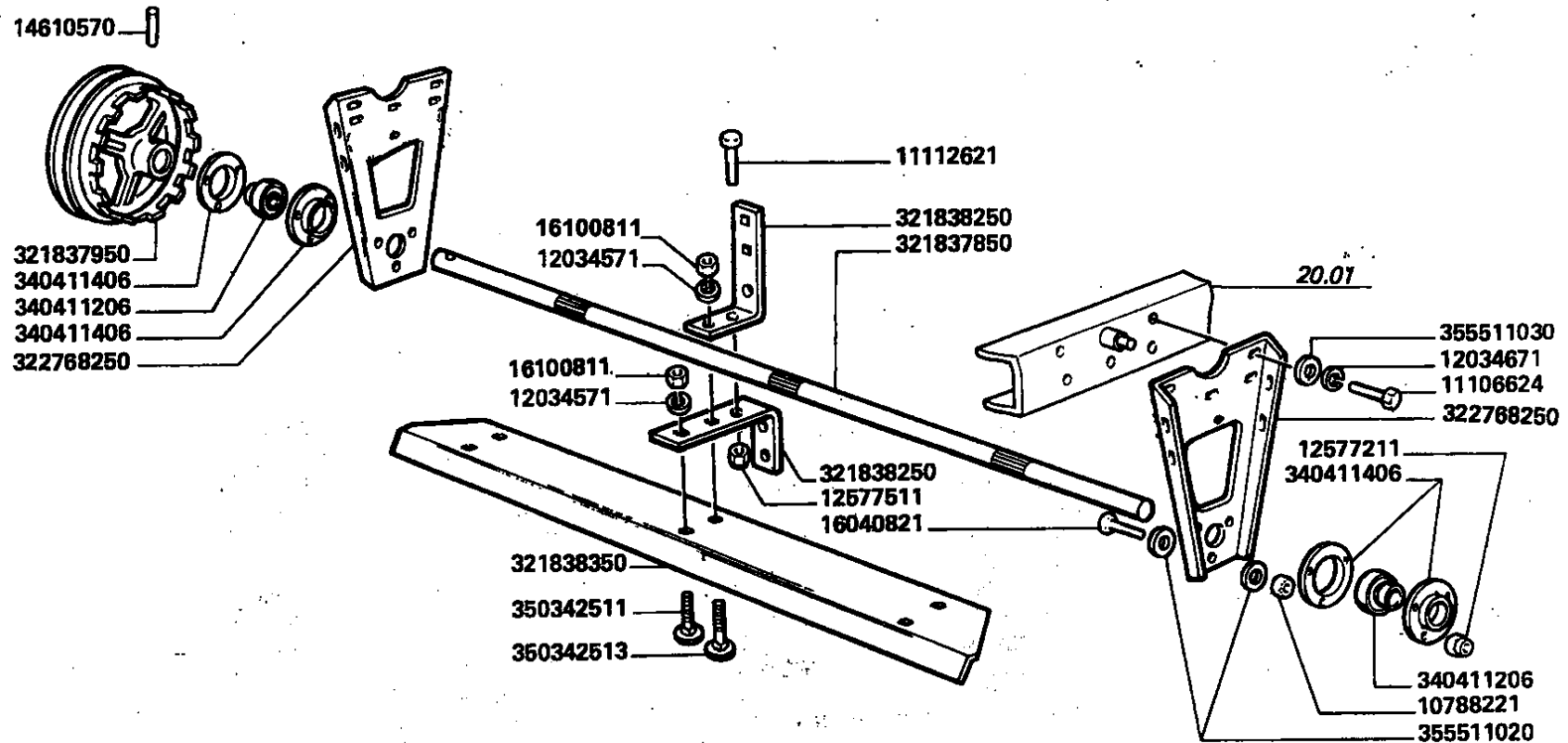
Pulitura
Cleaning
Nettoyage
Reinigung
Limpiar

22.10_
3

Ventilatore pag.3
Fan page3
Ventilateur page3
Gebläse seite3
Ventilador pag.3

MTB "AL" - 255 AL 4WD (551900071_551900135)

Laverda43194.png



255 AL 4WD

Ventilateur
Gebläse

VENTILATORE

Fan
Ventilador

22.10

3/3

221001310020

Pulitura
Cleaning
Nettoyage
Reinigung
Limpia

22.10_
3

Ventilatore pag.3
Fan page3
Ventilateur page3
Gebläse seite3
Ventilador pag.3

MTB "AL" - 255 AL 4WD (551900071_551900135)

Laverda43194.png

	Italiano	Inglese	Francese	Tedesco	Spagnolo
- 10788221	1 Dado	Nut	Ecrou	Mutter	Tuerca
- 11106624	1 Vite	Screw	Vis	Schraube	Tornillo
- 11112621	1 Vite	Screw	Vis	Schraube	Tornillo
- 12034571	2 Rosetta	Lock washer	Rondelle frein	Federring	Arandela grower
- 12034671	1 Rosetta	Lock washer	Rondelle frein	Federring	Arandela grower
- 12577211	1 Dado	Nut	Ecrou	Mutter	Tuerca
- 12577511	1 Dado	Nut	Ecrou	Mutter	Tuerca
- 14610570	1 Spina elastica	Plug	Goupille elastique	Stecker	Enchufe
- 16040821	1 Vite	Screw	Vis	Schraube	Tornillo
- 16100811	2 Dado	Nut	Ecrou	Mutter	Tuerca
- 321837850	1 Albero	Shaft	Arbre	Welle	Arbol
- 321837950	1 Puleggia	Pulley	Poulie	Riemenscheibe	Polea
- 321838250	2 Razza	Spoke	Rayon	Speiche	Rayo
- 321838350	1 Pala	Shovel	Soc cultivateur	Schaufel	Pala
- 322768250	2 Supporto	Support	Support	Lagerung	Dispos.de sosten
- 340411206	2 Cuscinetto	Bearing	Roulement	Lager	Coijnete de bolas
- 340411406	4 Coppia flangie	Flange couple	Couple de flasques	Flaschpaarung	Pareja platina
- 350342511	1 Vite	Screw	Vis	Schraube	Tornillo
- 350342513	1 Vite	Screw	Vis	Schraube	Tornillo
- 355511020	2 Rondella	Washer	Rondelle	Unterlegscheibe	Arandela
- 355511030	1 Rondella	Washer	Rondelle	Unterlegscheibe	Arandela

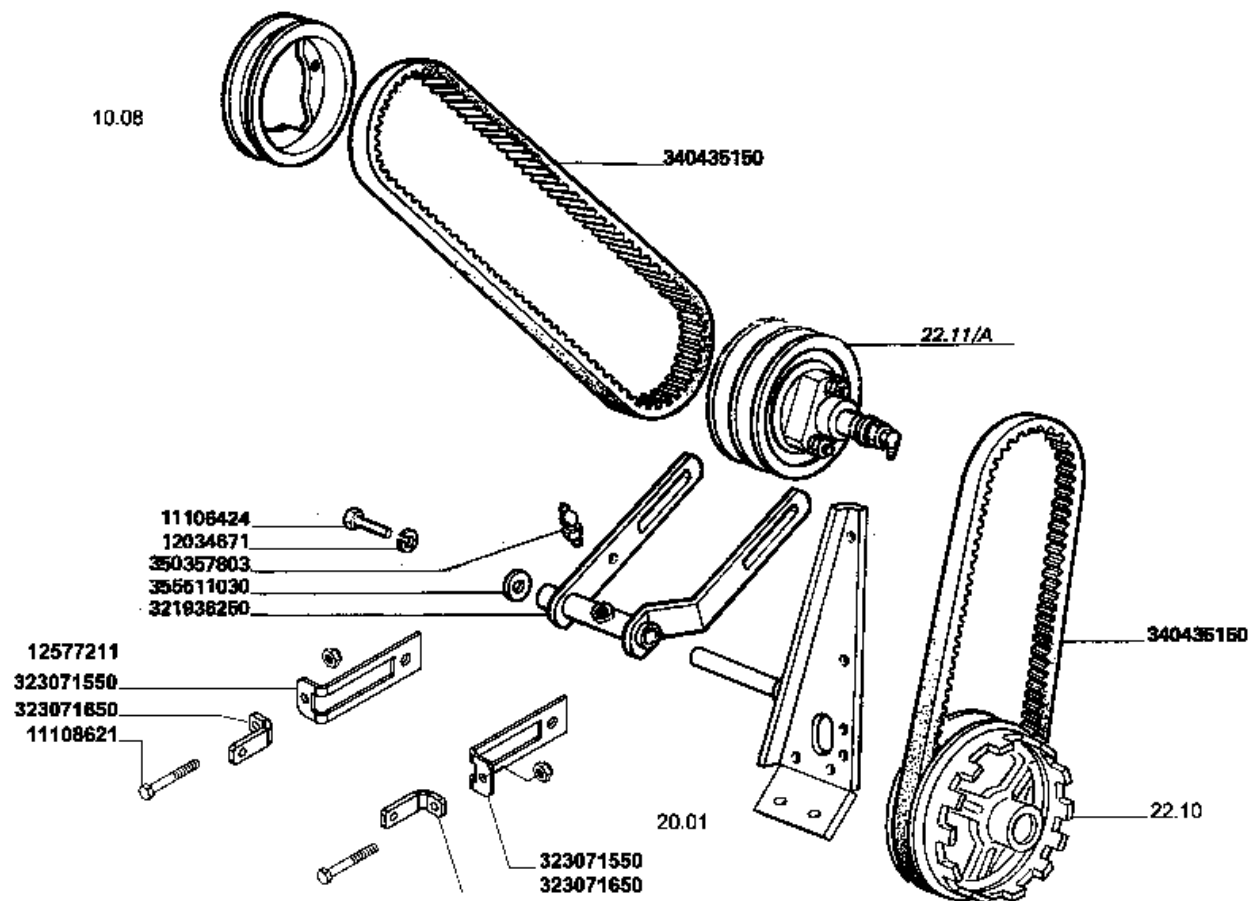
Pulitura
Cleaning
Nettoyage
Reinigung
Limpia

MTB "AL" - 255 AL 4WD (551900071_551900135)

22.11_
1

Variatore ventilatore
Fan variator
Variateur ventilateur
Gebläse variator
Variador del ventilador

LaverdaV43195.png



255 AL 4WD

Variateur ventilateur
Gebläse variator

VARIATORE VENTILATORE

Fan variator
Variador del ventilador

22.11

1/1

22110172005

Pulitura
Cleaning
Nettoyage
Reinigung
Limpia

22.11_
1

Variatore ventilatore
Fan variator
Variateur ventilateur
Gebläse variator
Variador del ventilador

MTB "AL" - 255 AL 4WD (551900071_551900135)

LaverdaM43195.png

	Italiano	Inglese	Francese	Tedesco	Spagnolo
- 11106424	1 Vite	Screw	Vis	Schraube	Tornillo
- 12034671	1 Rosetta	Lock washer	Rondelle frein	Federring	Arandela grower
- 12577211	2 Dado	Nut	Ecrou	Mutter	Tuerca
- 321936250	1 Forcella	Yoke	Chape articulat	Gelenkgabel	Yugo
- 323071550	2 Tenditore	Tension sleeve	Tendeur	Spannhuelse	Tensor a tornillo
- 323071650	2 Tenditore	Tension sleeve	Tendeur	Spannhuelse	Tensor a tornillo
- 340435150	2 Cinghia	Belt	Courroie	Riemen	Cinghia
- 350357803	1 Ingrassatore	Nipple, lube	Graisseur	Schmiernippel	Engrasador
- 355511030	1 Rondella	Washer	Rondelle	Unterlegscheibe	Arandela
- 366211050	Vite	Screw	Vis	Schraube	Tornillo

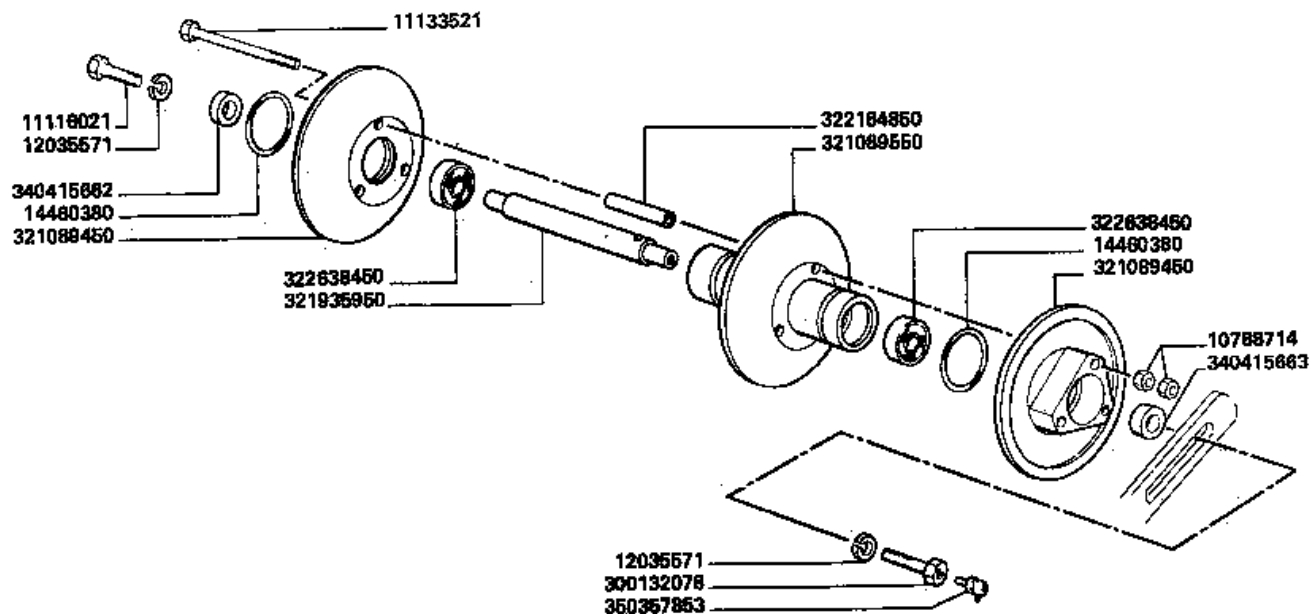
Pulitura
Cleaning
Nettoyage
Reinigung
Limpia

MTB "AL" - 255 AL 4WD (551900071_551900135)

22.11_
A

Elementi variatore ventilatore
Fan variator elements
Elements variateur ventilateur
Gebläse variatorelemente
Elementos variador del ventilador

LaverdaV43196.png



255 AL 4WD

*Elements variateur ventilateur
Gebläse variatorelemente*

ELEMENTI VARIATORE VENTILATORE

*Fan variator elements
Elementos variador del ventilador*

22.11/A

1/1

321820300

Pulitura
Cleaning
Nettoyage
Reinigung
Limpia

22.11_
A

Elementi variatore ventilatore
Fan variator elements
Elements variateur ventilateur
Gebläse variatorelemente
Elementos variador del ventilador

MTB "AL" - 255 AL 4WD (551900071_551900135)

Laverda43196.png

	Italiano	Inglese	Francese	Tedesco	Spagnolo
- 10788714	2 Dado	Nut	Ecrou	Mutter	Tuerca
- 11116021	1 Vite	Screw	Vis	Schraube	Tornillo
- 11133521	3 Vite	Screw	Vis	Schraube	Tornillo
- 12035571	2 Rosetta	Lock washer	Rondelle frein	Federring	Arandela grower
- 14460380	2 O-ring	O-ring	Joint thorique	Dichtring	Junta hermetica
- 300132078	1 Vite	Screw	Vis	Schraube	Tornillo
- 321089450	2 Disco	Disc	Disque	Scheibe	Disco
- 321089550	1 Disco	Disc	Disque	Scheibe	Disco
- 321935950	1 Albero	Shaft	Arbre	Welle	Arbol
- 322164850	1 Distanziatore	Spacer	Entetoise	Distanzstueck	Distanciador
- 322638450	2 Cuscinetto	Bearing	Roulement	Lager	Coijnete de bolas
- 340415662	1 Boccola	Bush	Bague	Buchse	Casquillo
- 340415663	1 Boccola	Bush	Bague	Buchse	Casquillo
- 350357853	1 Ingrassatore	Nipple, lube	Graisneur	Schmiernippel	Engrasador

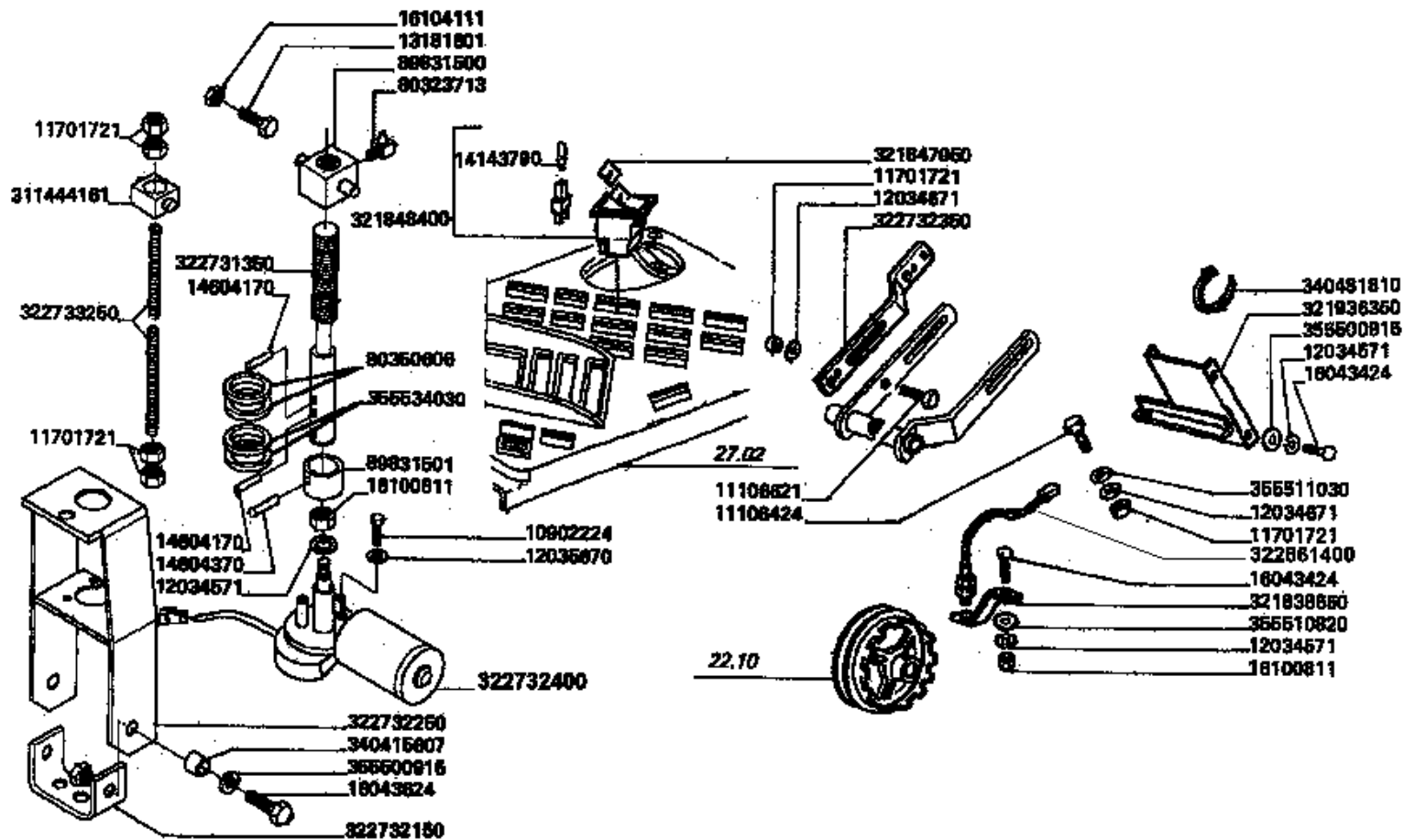
Pulitura
Cleaning
Nettoyage
Reinigung
Limpia

MTB "AL" - 255 AL 4WD (551900071_551900135)

22.18_
1

Comando elettrico digitale variatore ventilatore
Fan speed variator electric digital control
Commande electr. digitale du variateur du ventilat.
Digital-elektroantrieb gebläsegetriebe
Mando elettrico digital variador ventilador

Laverda43197.png



COMANDO ELETTRICO DIGITALE VARIATORE VENTILATORE

255 AL 4WD

Commande électrique digitale du variateur du ventilator
Digital-Elektroantrieb Gebläsegetriebe

Fan speed variator electric digital control
Mando eléctrico digital variador ventilador

22.18

1/1

22180316000

Pulitura
Cleaning
Nettoyage
Reinigung
Limpia

22.18_
1

Comando elettrico digitale variatore ventilatore
Fan speed variator electric digital control
Commande electr.digitale du variateur du ventilat.
Digital-elektroantrieb geblaesegetriebe
Mando eletrico digital variador ventilador

MTB "AL" - 255 AL 4WD (551900071_551900135)

LaverdaM43197.png

	Italiano	Inglese	Francese	Tedesco	Spagnolo
- 10902224	1 Vite	Screw	Vis	Schraube	Tornillo
- 11106424	1 Vite	Screw	Vis	Schraube	Tornillo
- 11106621	1 Vite	Screw	Vis	Schraube	Tornillo
- 11701721	6 Dado	Nut	Ecrou	Mutter	Tuerca
- 12034571	3 Rosetta	Lock washer	Rondelle frein	Federring	Arandela grower
- 12034671	2 Rosetta	Lock washer	Rondelle frein	Federring	Arandela grower
- 12035670	1 Rosetta	Lock washer	Rondelle frein	Federring	Arandela grower
	● 000120356710 (1)				
- 13181601	1 Vite	Screw	Vis	Schraube	Tornillo
- 14143790	1 Lampeggiante	Light	Clignotant	Blinklicht	Destello
- 14604170	2 Spina elastica	Plug	Goupille elastique	Stecker	Enchufe
- 14604370	1 Spina elastica	Plug	Goupille elastique	Stecker	Enchufe
- 16043424	1 Vite	Screw	Vis	Schraube	Tornillo
- 16043624	1 Vite	Screw	Vis	Schraube	Tornillo
- 16100811	2 Dado	Nut	Ecrou	Mutter	Tuerca
- 16104111	1 Dado	Nut	Ecrou	Mutter	Tuerca
- 311444161	1 Snodo	Ball joint	Rotule	Kardangelenk	Articulacion
- 321838550	1 Supporto sensore	Support	Support capteur	Traeger	Soporte
- 321847050	1 Piastrina	Plate	Plaquette	Plaettchen	Plaquita
- 321848400	1 Pulsante	Button	Bouton	Knopftaste	Pulsador
- 321936350	1 Supporto	Support	Support	Lagerung	Dispos.de sosten
- 322731350	1 Perno	Pin	Goupille	Bolzen	Pasador
- 322732150	1 Supporto	Support	Support	Lagerung	Dispos.de sosten
- 322732250	1 Supporto	Support	Support	Lagerung	Dispos.de sosten
- 322732350	1 Piatto appoggio	Base plate	Plaque de base	Grundplatte	Plato base
- 322732400	1 Motore elettrico	Electric motor	Moteur electrique	Elektromotor	Motor electrico

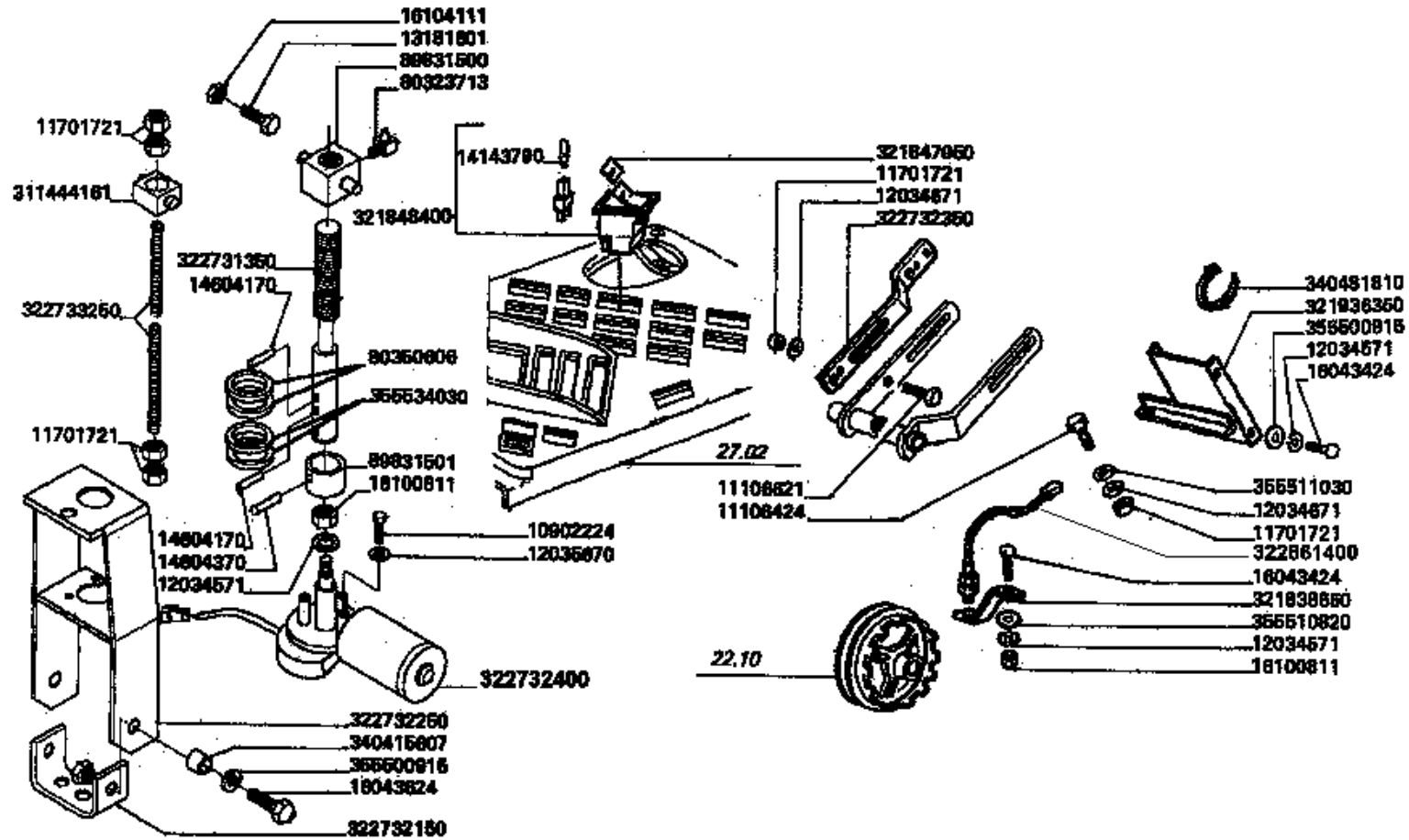
Pulitura
Cleaning
Nettoyage
Reinigung
Limpiar

MTB "AL" - 255 AL 4WD (551900071_551900135)

22.18_
1

Comando elettrico digitale variatore ventilatore
Fan speed variator electric digital control
Commande electr.digitale du variateur du ventilat.
Digital-elektroantrieb geblaesegetriebe
Mando eletrico digital variador ventilador

Laverda43197.png



COMANDO ELETTRICO DIGITALE VARIATORE VENTILATORE

255 AL 4WD

Commande électrique digitale du variateur du ventilator
Digital-Elektroantrieb Geblaesegetriebe

Fan speed variator electric digital control
Mando eletrico digital variador ventilador

22.18

1/1

22180316000

Pulitura
Cleaning
Nettoyage
Reinigung
Limpia

MTB "AL" - 255 AL 4WD (551900071_551900135)

22.18_
1

Comando elettrico digitale variatore ventilatore
Fan speed variator electric digital control
Commande electr.digitale du variateur du ventilat.
Digital-elektroantrieb gebläsegetriebe
Mando elettrico digital variador ventilador

Laverda43197.png

		Italiano	Inglese	Francese	Tedesco	Spagnolo
-	322733250	2 Barra filettata	Rod	Tige filete	Stange	Barra
-	322861400	1 Sensore	Sensor	Detecteur	Sensor	Detector
-	340415607	1 Boccola	Bush	Bague	Buchse	Casquillo
-	340481810	1 Fascetta	Clamp	Collier	Halteschelle	Abrazadera
-	355500915	2 Rondella	Washer	Rondelle	Unterlegscheibe	Arandela
-	355510820	1 Rondella	Washer	Rondelle	Unterlegscheibe	Arandela
-	355511030	1 Rondella	Washer	Rondelle	Unterlegscheibe	Arandela
-	355534030	2 Rondella	Washer	Rondelle	Unterlegscheibe	Arandela
-	80323713	1 Ingrassatore	Nipple, lube	Graisseur	Schmiernippel	Engrasador
		● 000003237130 (1)				
-	80350606	2 Anello	Ring	Anneau	Ring	Aro
		● 000003506060 (2)				
-	89831500	1 Dado	Nut	Ecrou	Mutter	Tuerca
		● 000098315000 (1)				
-	89831501	1 Boccola	Bush	Bague	Buchse	Casquillo
		● 000098315010 (1)				

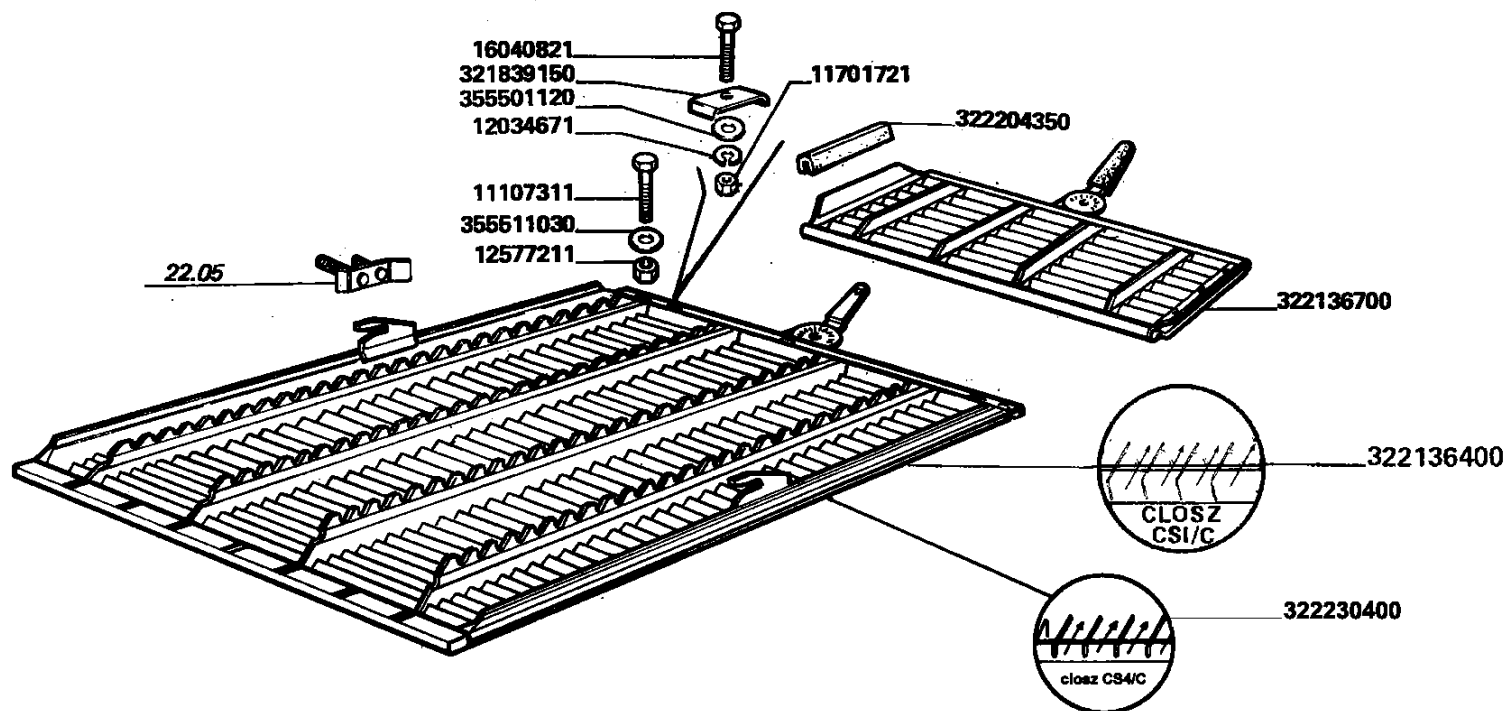
Pulitura
Cleaning
Nettoyage
Reinigung
Limpia

23.04_
1

Vaglio superiore regolabile
Upper sieve, adjustable
Crible superieur reglable
Obersieb, verstellbar
Criba superior regulable

MTB "AL" - 255 AL 4WD (551900071_551900135)

Laverda43198.png



LA DOTAZIONE DEI VAGLI VARIA SECONDO L'ALLESTIMENTO DELLA MACCHINA

La dotation des cribles varie selon le standard de la machine

Die siebeausstattung wechselt gemaess der maehdrescherausruestung

The set of sieves varies according to the machines standard

La dotacion de las cribas varian segun el alistamiento de la maquine

255 AL 4WD

*Crible superieur regable
Obersieb, verstellbar*

VAGLIO SUPERIORE REGOLABILE

*Upper sieve, adjustable
Criba superior regulable*

23.04

1/1

23040131002

Pulitura
Cleaning
Nettoyage
Reinigung
Limpia

23.04_
1

Vaglio superiore regolabile
Upper sieve, adjustable
Crible superieur réglable
Obersieb, verstellbar
Criba superior regulable

MTB "AL" - 255 AL 4WD (551900071_551900135)

Laverda\43198.png

		Italiano	Inglese	Francese	Tedesco	Spagnolo
-	11107311	1 Vite	Screw	Vis	Schraube	Tornillo
		● 000111073210 (1)				
-	11701721	1 Dado	Nut	Ecrou	Mutter	Tuerca
-	12034671	1 Rosetta	Lock washer	Rondelle frein	Federring	Arandela grower
-	12577211	1 Dado	Nut	Ecrou	Mutter	Tuerca
-	16040821	1 Vite	Screw	Vis	Schraube	Tornillo
-	321839150	1 Balestra	Parabola spring	Ressort lame	Feder	Resorte
-	322136400	1 Vaglio	Sieve	Vaglio	Sieb	Criba
-	322136700	1 Estensione vaglio	Sieve extension	Extension de grille	Siebverbreiterung	Extension criba
-	322204350	1 Guarnizione	Gasket	Guarniture	Dichtung	Junta
-	322230400	1 Vaglio	Sieve	Vaglio	Sieb	Criba
-	355501120	1 Rondella	Washer	Rondelle	Unterlegscheibe	Arandela
-	355511030	1 Rondella	Washer	Rondelle	Unterlegscheibe	Arandela

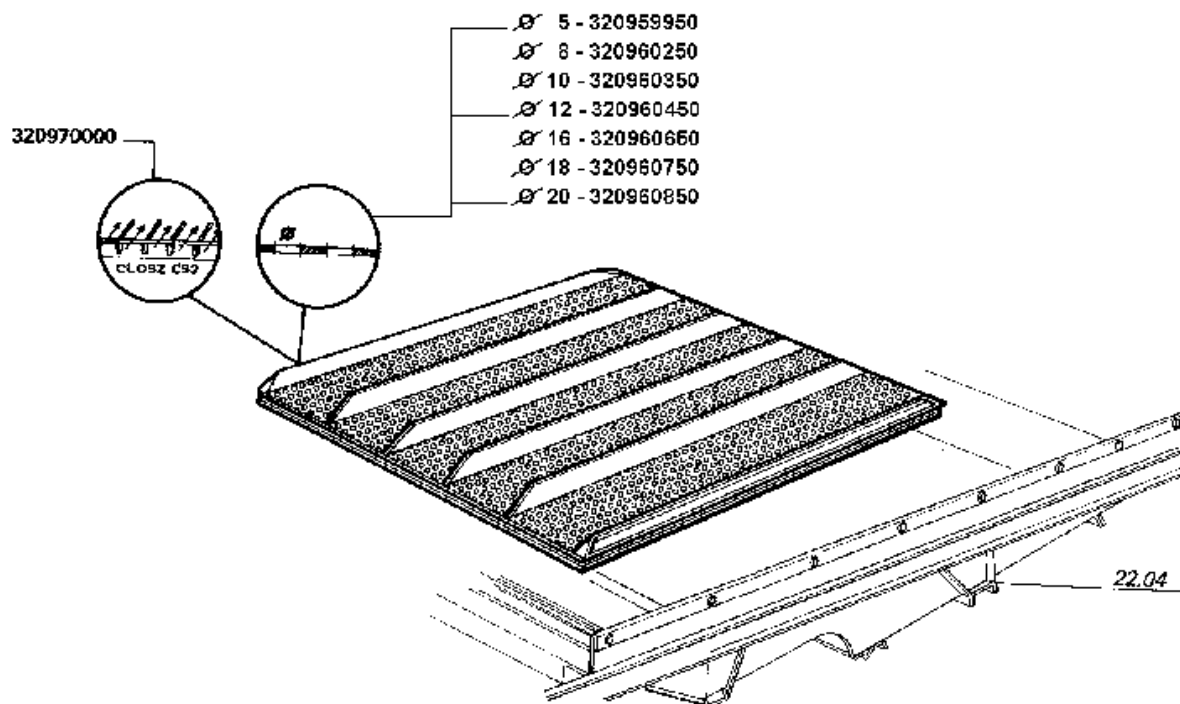
Pulitura
Cleaning
Nettoyage
Reinigung
Limpia

MTB "AL" - 255 AL 4WD (551900071_551900135)

23.30_
1

Vaglio inferiore
Lower sieve
Crible inférieur
Untersieb
Criba inferior

Laverda\23-30-1-255-AL-4wd-REV-1a-ed-2005.png



LA DOTAZIONE DEI VAGLI VARIA SECONDO L'ALLESTIMENTO DELLA MACCHINA
La dotation des cribles varie selon le standard de la machine
Die siebeausstattung wechselt gemäss der mähdrescherausrüstung
The set of sieves varies according to the machines standard
La dotación de las cribas varian según el alistamiento de la maquina

255 AL 4WD

Crible inférieur
Untersieb

VAGLIO INFERIORE

Lower sieve
Criba inferior

23.30

1/1 23300131002

Pulitura
Cleaning
Nettoyage
Reinigung
Limpia

23.30_
1

Vaglio inferiore
Lower sieve
Crible inferieur
Untersieb
Criba inferior

MTB "AL" - 255 AL 4WD (551900071_551900135)

Laverda\23-30-1-255-AL-4wd-REV-1a-ed-2005.png

	Italiano	Inglese	Francese	Tedesco	Spagnolo
- 320959950	1 Vaglio	Sieve	Vaglio	Sieb	Criba
- 320960250	1 Vaglio	Sieve	Vaglio	Sieb	Criba
- 320960450	1 Vaglio	Sieve	Vaglio	Sieb	Criba
- 320960550	1 Vaglio	Sieve	Vaglio	Sieb	Criba
- 320960650	1 Vaglio	Sieve	Vaglio	Sieb	Criba
- 320960750	1 Vaglio	Sieve	Vaglio	Sieb	Criba
- 320960850	1 Vaglio	Sieve	Vaglio	Sieb	Criba
- 320970000	1 Vaglio	Sieve	Vaglio	Sieb	Criba

Serbatoio e carenature
Tank and fairings
Tremie et carenages
Korntank and karosserie
Deposito y emplanchados

Simboli - Symbols - Symboles - Symbole - Symbolos

- (X) Qta x macchine vendute (aa.bbb.ccc.ddd) (aa) per 1,(bbb) 2-10 (ccc) 11-25 (ddd) 26-50 - Qty per tractors sold (aa.bbb.ccc.ddd) (aa) for 1,(bbb) 2-10 (ccc) 11-25 (ddd) 26-50 - Qte pour parc tracteurs (aa,bbb,ccc,ddd) (aa) pour 1,(bbb) 2-10 (ccc) 11-25 (ddd) 26-50 - Anzahl pro schleppersverkauf (aa,bbb,ccc,ddd) (aa) fuer 1,(bbb) 2-10 (ccc) 11-25 (ddd) 26-50 - Cantidad por maquinas vendidas (aa.bbb.ccc.ddd) (aa) 1,(bbb) 2-10 (ccc) 11-25 (ddd) 26-50
- T-A Sostituzione - Replacement - Substitution - Ersetzung - Substitucìon
- T-B Revisione - Overhaul - Revision - Überprüfung - Revisiòn
- T-C Registrazione - Setting - Enregistrement - Einstellung - Regulatiòn
- T-D Da classificare - ?da classificare - ?da classificare - ?da classificare - ?da classificare

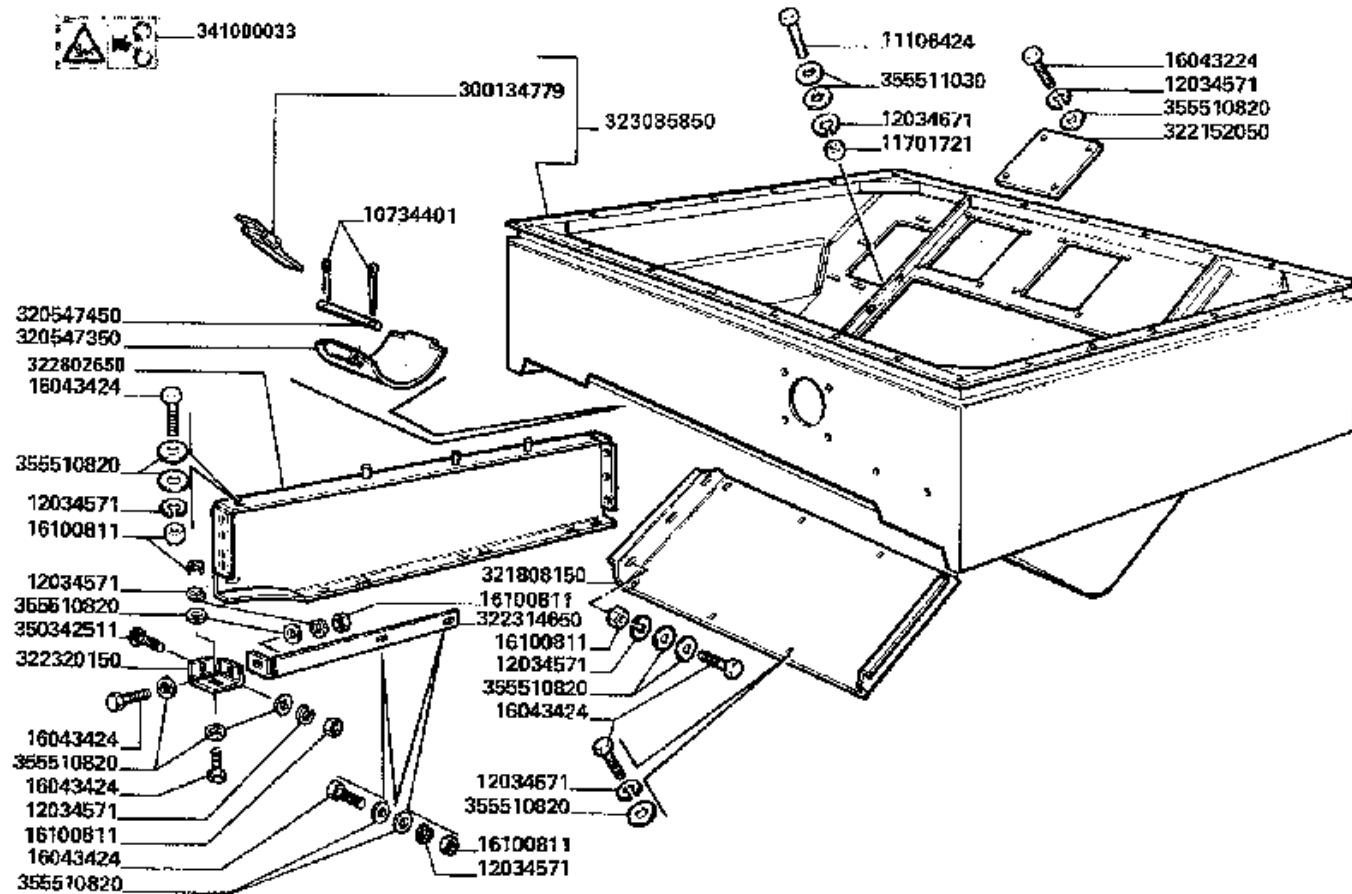
Serbatoio e carenatura
 Tank and fairings
 Tremie et carenages
 Korntank and karosserie
 Deposito y emplanchados

25.01_
 1

Serbatoio granella pag.1
 Grain tank page1
 Tremie a grains page1
 Kortank seite1
 Tanque de grano pag.1

MTB "AL" - 255 AL 4WD (551900071_551900135)

Laverda\25-01-1-255-AL-4wd-REV-1a-ed-2005.png



255 AL 4WD

Tremie à grains
 kortank

SERBATOIO GRANELLA

Grain tank
 Tanque de grano

25.01

1/3

25010172006

Serbatoio e carenature
Tank and fairings
Tremie et carenages
Korntank and karosserie
Deposito y emplanchados

25.01_
1

Serbatoio granella pag.1
Grain tank page1
Tremie a grains page1
Kortank seite1
Tanque de grano pag.1

MTB "AL" - 255 AL 4WD (551900071_551900135)

Laverda\25-01-1-255-AL-4wd-REV-1a-ed-2005.png

	Italiano	Inglese	Francese	Tedesco	Spagnolo
- 10734401	2 Copiglia	Linch pin	Gouplle ferguson	Vorstecker	Pasador para eje
- 10902024	2 Vite	Screw	Vis	Schraube	Tornillo
- 11106424	24 Vite	Screw	Vis	Schraube	Tornillo
- 11701721	32 Dado	Nut	Ecrou	Mutter	Tuerca
- 12034571	99 Rosetta	Lock washer	Rondelle frein	Federring	Arandela grower
- 12034671	32 Rosetta	Lock washer	Rondelle frein	Federring	Arandela grower
- 12035671	3 Rosetta	Lock washer	Rondelle frein	Federring	Arandela grower
- 15896221	7 Dado	Nut	Ecrou	Mutter	Tuerca
- 16043424	71 Vite	Screw	Vis	Schraube	Tornillo
- 16100811	75 Dado	Nut	Ecrou	Mutter	Tuerca
- 300134779	1 Attacco	Hitch	Attelage	Anhaengekupplung	Enganche
- 320547350	1 Portello	Hatch	Demi porte	Schauloch	Compuerta
- 320547450	1 Spina	Dowel	Plot	Zylinderstift	Centraje
- 321808150	1 Portello	Hatch	Demi porte	Schauloch	Compuerta
- 321937550	1 Piastra	Plate	Plaque	Platte	Plato
	● N.A. (1)				
- 322152050	1 Chiusura	Panel	Couvercle	Deckel	Cubierta
- 322314650	1 Angolare	Angular	Corniere	Eckig	Angular
- 322320150	1 Angolare	Angular	Corniere	Eckig	Angular
- 322802650	1 Pannello	Panel	Panneau	Verkl.blech	Panel
- 323085850	Serbatoio grano	Grain tank	Tremie	Korntank	Tenque grano
- 341000033	1 Decalcomania	Decal	Decalcomanie	Abziehbild	Calcomania
- 350342511	1 Vite	Screw	Vis	Schraube	Tornillo
- 355500715	2 Rondella	Washer	Rondelle	Unterlegscheibe	Arandela
- 355510820	15 Rondella	Washer	Rondelle	Unterlegscheibe	Arandela
- 355511030	2 Rondella	Washer	Rondelle	Unterlegscheibe	Arandela

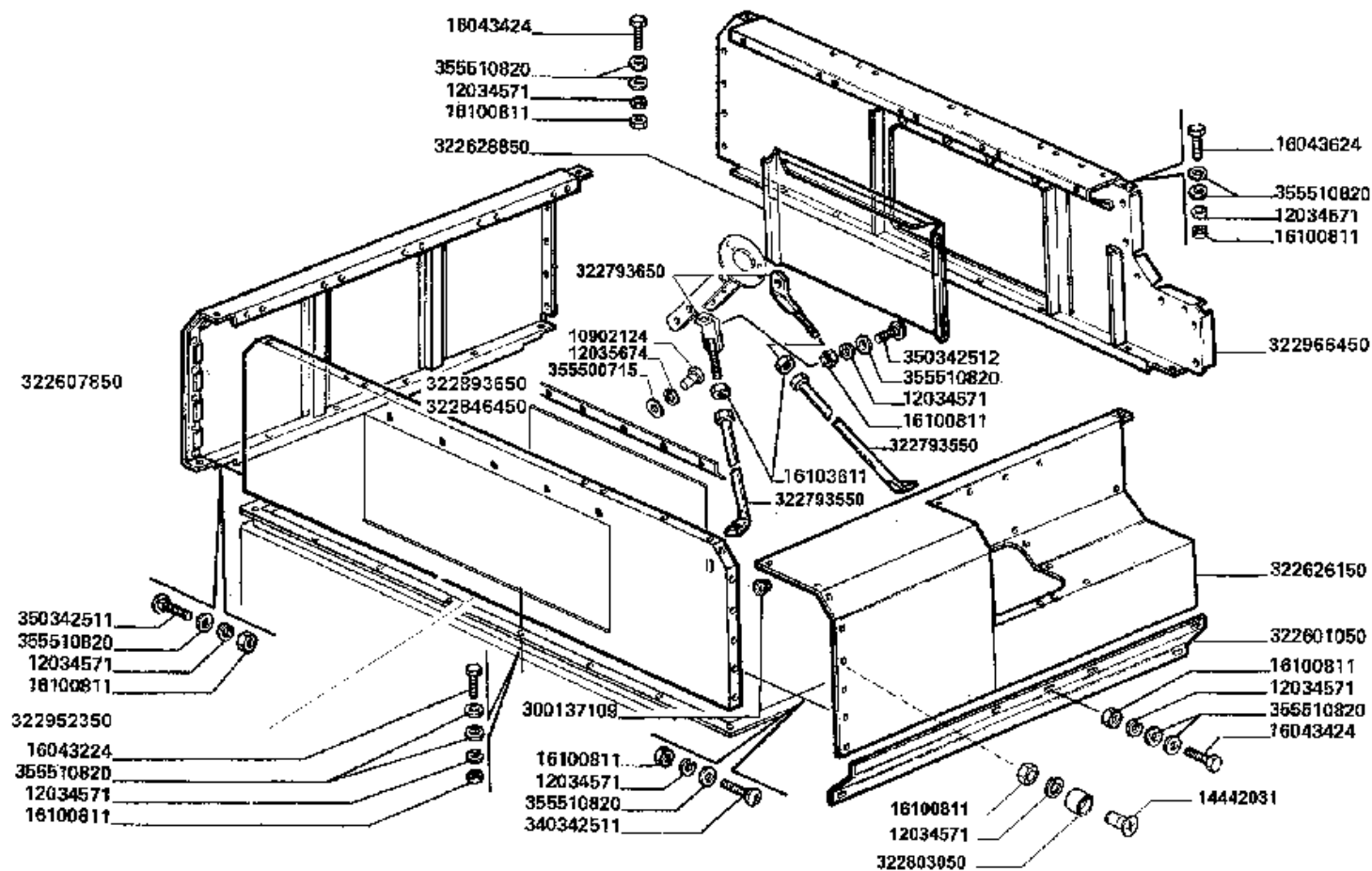
Serbatoio e carenatura
 Tank and fairings
 Tremie et carenages
 Korntank and karosserie
 Deposito y emplanchados

25.01_2

Serbatoio granella pag.2
 Grain tank page2
 Tremie a grains page2
 Kortank seite2
 Tanque de grano pag.2

MTB "AL" - 255 AL 4WD (551900071_551900135)

Laverda\25-01-2-255-AL-4wd-REV-1a-ed-2005.png



255 AL 4WD

Tremie a grains
 kortank

SERBATOIO GRANELLA

Grain tank
 Tanque de grano

25.01

2/3

25010172008

Serbatoio e carenature
Tank and fairings
Tremie et carenages
Korntank and karosserie
Deposito y emplanchados

25.01_
2

Serbatoio granella pag.2
Grain tank page2
Tremie a grains page2
Kortank seite2
Tanque de grano pag.2

MTB "AL" - 255 AL 4WD (551900071_551900135)

Laverda\25-01-2-255-AL-4wd-REV-1a-ed-2005.png

		Italiano	Inglese	Francese	Tedesco	Spagnolo
-	10902124	1 Vite	Screw	Vis	Schraube	Tornillo
-	12034571	8 Rosetta	Lock washer	Rondelle frein	Federring	Arandela grower
-	12035674	1 Rosetta	Lock washer	Rondelle frein	Federring	Arandela grower
		● 000120356710 (1)				
-	14442031	1 Vite	Screw	Vis	Schraube	Tornillo
-	16043224	1 Vite	Screw	Vis	Schraube	Tornillo
-	16043424	2 Vite	Screw	Vis	Schraube	Tornillo
-	16043624	1 Vite	Screw	Vis	Schraube	Tornillo
-	16100811	8 Dado	Nut	Ecrou	Mutter	Tuerca
-	16103611	2 Dado	Nut	Ecrou	Mutter	Tuerca
-	300137109	1 Tappo	Plug	Bouchon	Verschl.stopfen	Tapon
		● N.A. (0)				
-	322601050	1 Collegamento	Connection	Prise	Connection	Conexion
-	322607850	1 Fianco	Board	Planche	Brett	Tablero
-	322626150	1 Fianco	Board	Planche	Brett	Tablero
-	322628850	1 Sportello	Lid	Trappe	Klappe	Tapa
-	322793550	1 Puntone	Strut	Jambe de force	Verstrebung	Codal
-	322793650	2 Tirante	Tie rod	Tringlerie	Zugstange	Brazo de enlace
-	322803050	1 Rondella	Washer	Rondelle	Unterlegscheibe	Arandela
-	322846450	1 Oblo'	Porthole	Hublot	Luke	Portilla
-	322893650	1 Ritegno	Retainer	Reteneur	Klemmplatte	Retenedor
-	322952350	1 Parete	Wall	Paroi	Wand	Pared
-	322966450	1 Parete	Wall	Paroi	Wand	Pared
-	350342511	1 Vite	Screw	Vis	Schraube	Tornillo
-	350342512	1 Vite	Screw	Vis	Schraube	Tornillo
-	355500715	1 Rondella	Washer	Rondelle	Unterlegscheibe	Arandela

Serbatoio e carenature
Tank and fairings
Tremie et carenages
Korntank and karosserie
Deposito y emplanchados

25.01_
2

Serbatoio granella pag.2
Grain tank page2
Tremie a grains page2
Kortank seite2
Tanque de grano pag.2

MTB "AL" - 255 AL 4WD (551900071_551900135)

Laverda\25-01-2-255-AL-4wd-REV-1a-ed-2005.png

	Italiano	Inglese	Francese	Tedesco	Spagnolo
- 355510820	11 Rondella	Washer	Rondelle	Unterlegscheibe	Arandela

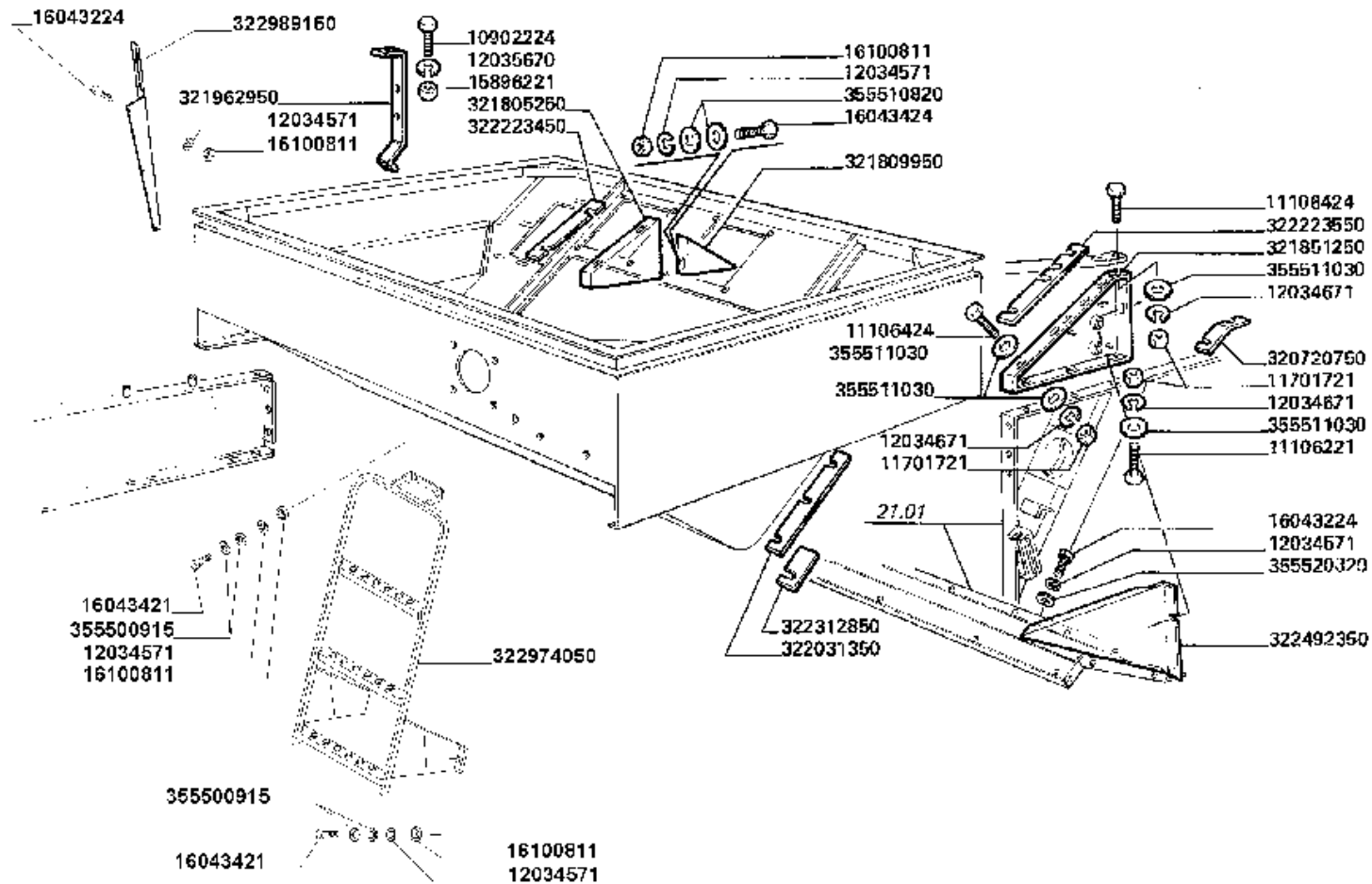
Serbatoio e carenatura
 Tank and fairings
 Tremie et carenages
 Korntank and karosserie
 Deposito y emplanchados

25.01_3

Serbatoio granella pag.3
 Grain tank page3
 Tremie a grains page3
 Kortank seite3
 Tanque de grano pag.3

MTB "AL" - 255 AL 4WD (551900071_551900135)

Laverda\25-01-3-255-AL-4wd-REV-1a-ed-2005.png



255 AL 4WD

Tremie à grains
 kortank

SERBATOIO GRANELLA

Grain tank
 Tanque de grano

25.01

3/3 25010172006

Serbatoio e carenature
Tank and fairings
Tremie et carenages
Korntank and karosserie
Deposito y emplanchados

25.01_
3

Serbatoio granella pag.3
Grain tank page3
Tremie a grains page3
Kortank seite3
Tanque de grano pag.3

MTB "AL" - 255 AL 4WD (551900071_551900135)

Laverda\25-01-3-255-AL-4wd-REV-1a-ed-2005.png

	Italiano	Inglese	Francese	Tedesco	Spagnolo
- 10902224	1 Vite	Screw	Vis	Schraube	Tornillo
- 11106221	1 Vite	Screw	Vis	Schraube	Tornillo
- 11106424	2 Vite	Screw	Vis	Schraube	Tornillo
- 11701721	2 Dado	Nut	Ecrou	Mutter	Tuerca
- 12034571	4 Rosetta	Lock washer	Rondelle frein	Federring	Arandela grower
- 12034671	3 Rosetta	Lock washer	Rondelle frein	Federring	Arandela grower
- 12035670	1 Rosetta	Lock washer	Rondelle frein	Federring	Arandela grower
	● 000120356710 (1)				
- 15896221	1 Dado	Nut	Ecrou	Mutter	Tuerca
- 16043224	1 Vite	Screw	Vis	Schraube	Tornillo
- 16043424	3 Vite	Screw	Vis	Schraube	Tornillo
- 16100811	3 Dado	Nut	Ecrou	Mutter	Tuerca
- 320720750	1 Spessore	Shim	Cale réglage	Einstellblech	Calce
- 321805250	1 Chiusura	Panel	Couvercle	Deckel	Cubierta
- 321809950	1 Chiusura	Panel	Couvercle	Deckel	Cubierta
- 321851250	1 Chiusura	Panel	Couvercle	Deckel	Cubierta
- 321962950	1 Piatto appoggio	Base plate	Plaque de base	Grundplatte	Plato base
- 322031350	1 Spessore	Shim	Cale réglage	Einstellblech	Calce
- 322223450	1 Spessore	Shim	Cale réglage	Einstellblech	Calce
- 322223550	1 Spessore	Shim	Cale réglage	Einstellblech	Calce
	● 003222235503 (1)				
- 322312850	1 Spessore	Shim	Cale réglage	Einstellblech	Calce
- 322492350	1 Chiusura	Panel	Couvercle	Deckel	Cubierta
- 322974050	1 Scala	Ladder	Echelle	Leiter	Escalera
- 322989150	Supporto sensore	Support	Support capteur	Traeger	Soporte
	● Substitutions error				

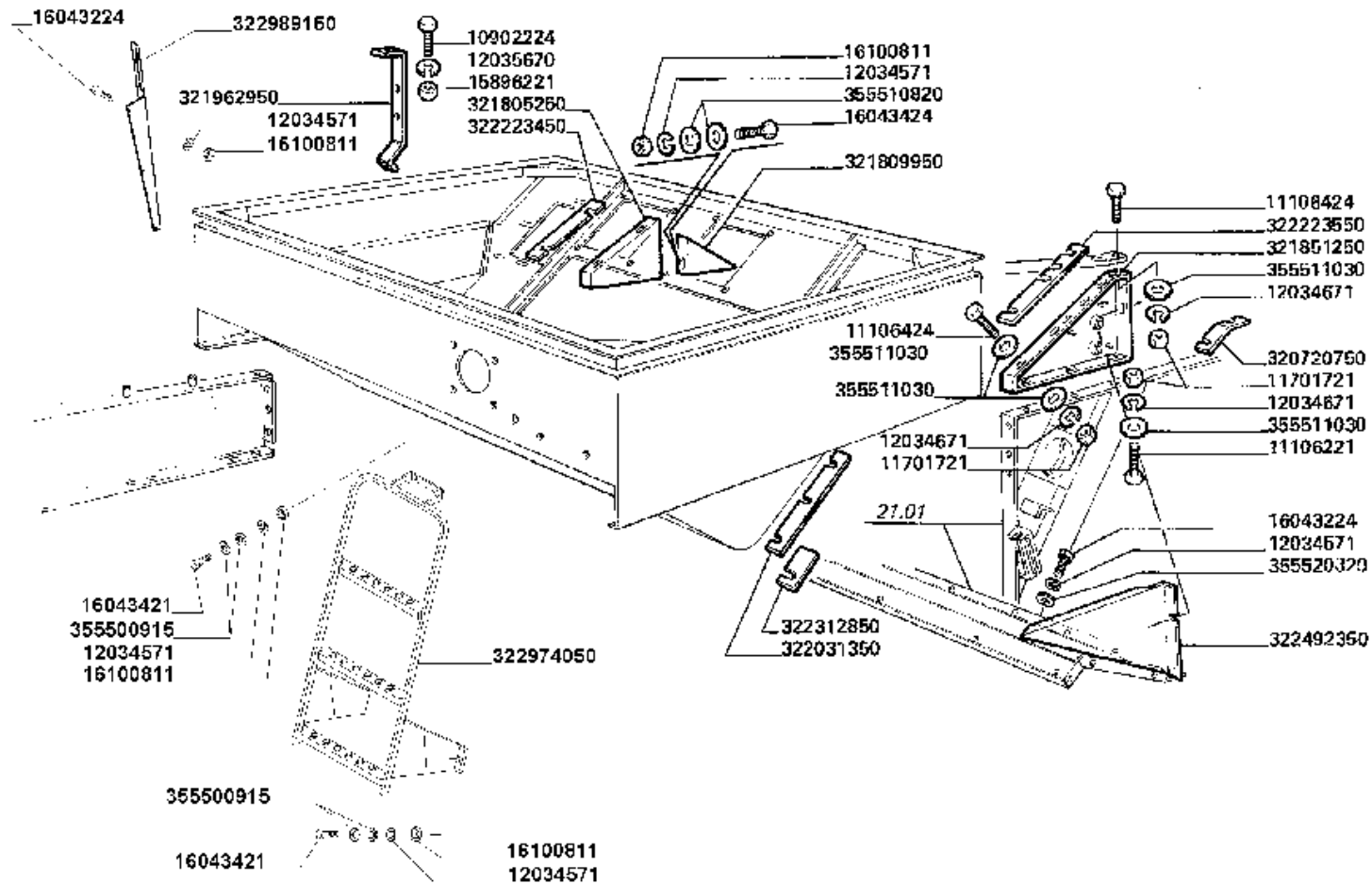
Serbatoio e carenatura
 Tank and fairings
 Tremie et carenages
 Korntank and karosserie
 Deposito y emplanchados

25.01_3

Serbatoio granella pag.3
 Grain tank page3
 Tremie a grains page3
 Kortank seite3
 Tanque de grano pag.3

MTB "AL" - 255 AL 4WD (551900071_551900135)

Laverda\25-01-3-255-AL-4wd-REV-1a-ed-2005.png



255 AL 4WD

Tremie à grains
 kortank

SERBATOIO GRANELLA

Grain tank
 Tanque de grano

25.01

3/3

25010172006

Serbatoio e carenature
Tank and fairings
Tremie et carenages
Korntank and karosserie
Deposito y emplanchados

25.01_
3

Serbatoio granella pag.3
Grain tank page3
Tremie a grains page3
Kortank seite3
Tanque de grano pag.3

MTB "AL" - 255 AL 4WD (551900071_551900135)

Laverda\25-01-3-255-AL-4wd-REV-1a-ed-2005.png

	Italiano	Inglese	Francese	Tedesco	Spagnolo
- 355500915	4 Rondella	Washer	Rondelle	Unterlegscheibe	Arandela
- 355510820	2 Rondella	Washer	Rondelle	Unterlegscheibe	Arandela
- 355511030	4 Rondella	Washer	Rondelle	Unterlegscheibe	Arandela
- 355520820	1 Rondella	Washer	Rondelle	Unterlegscheibe	Arandela

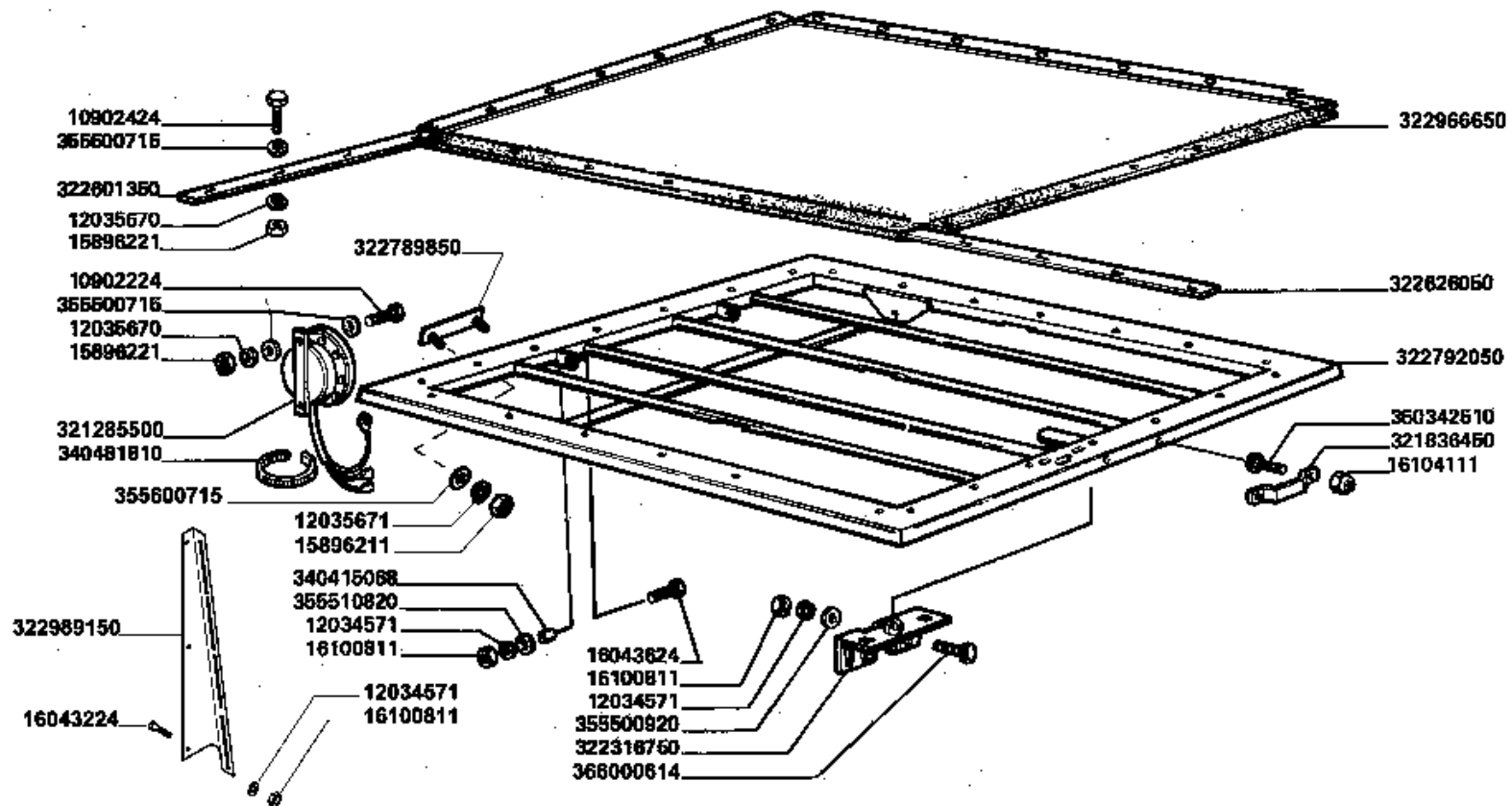
Serbatoio e carenatura
 Tank and fairings
 Tremie et carenages
 Korntank and karosserie
 Deposito y emplanchados

25.02_
 1

Estensione serbatoio retrattile pag.1
 Retractable grain tank extension page1
 Extension de la tremie escamotable page1
 Einziehbar kortank erhoeung seite1
 Alzas deposito retractil pag.1

MTB "AL" - 255 AL 4WD (551900071_551900135)

Laverda43203.png



ESTENSIONE SERBATOIO RETRATTILE

255 AL 4WD

*Extension de la tremie escamotable
 Einziehbar kortank erhoeung*

*Retractable grain tank extension
 Alzas deposito retractil*

25.02

1/2

25020192000

Serbatoio e carenature
Tank and fairings
Tremie et carenages
Korntank and karosserie
Deposito y emplanchados

25.02_
1

Estensione serbatoio retrattile pag.1
Retractable grain tank extension page1
Extension de la tremie escamotable page1
Einziehbar kortank erhoeung seite1
Alzas deposito retractoril pag.1

MTB "AL" - 255 AL 4WD (551900071_551900135)

LaverdaM43203.png

		Italiano	Inglese	Francese	Tedesco	Spagnolo
-	10902224	1 Vite	Screw	Vis	Schraube	Tornillo
-	10902424	1 Vite	Screw	Vis	Schraube	Tornillo
		● 000109024240 (1)				
-	12034571	3 Rosetta	Lock washer	Rondelle frein	Federring	Arandela grower
-	12035670	2 Rosetta	Lock washer	Rondelle frein	Federring	Arandela grower
		● 000120356710 (2)				
-	12035671	1 Rosetta	Lock washer	Rondelle frein	Federring	Arandela grower
-	15896221	3 Dado	Nut	Ecrou	Mutter	Tuerca
-	16043224	1 Vite	Screw	Vis	Schraube	Tornillo
-	16043624	1 Vite	Screw	Vis	Schraube	Tornillo
-	16100811	3 Dado	Nut	Ecrou	Mutter	Tuerca
-	16104111	1 Dado	Nut	Ecrou	Mutter	Tuerca
-	321285500	1 Sensore	Sensor	Detecteur	Sensor	Detector
-	321836450	1 Maniglia	Handle	Poignee	Handgriff	Maneta
-	322316750	1 Serratura	Lock	Serrure	Schloss	Cerradura
-	322601350	1 Piatto appoggio	Base plate	Plaque de base	Grundplatte	Plato base
-	322626050	1 Piatto appoggio	Base plate	Plaque de base	Grundplatte	Plato base
-	322789850	1 Piastrina fissaggio	Retaining plate	Plaquette	Halteplatte	Pletina retencio
-	322792050	1 Coperchio	Cover	Couvercle	Deckel	Tapadera
-	322966650	1 Tela	Canvas	Toile	Plane	Lona
-	322989150	1 Supporto sensore	Support	Support capteur	Traeger	Soporte
		● 003229891503 (1)				
-	340415068	1 Boccola	Bush	Bague	Buchse	Casquillo
-	340481810	1 Fascetta	Clamp	Collier	Halteschelle	Abrazadera
-	350342510	1 Vite	Screw	Vis	Schraube	Tornillo
-	355500715	4 Rondella	Washer	Rondelle	Unterlegscheibe	Arandela

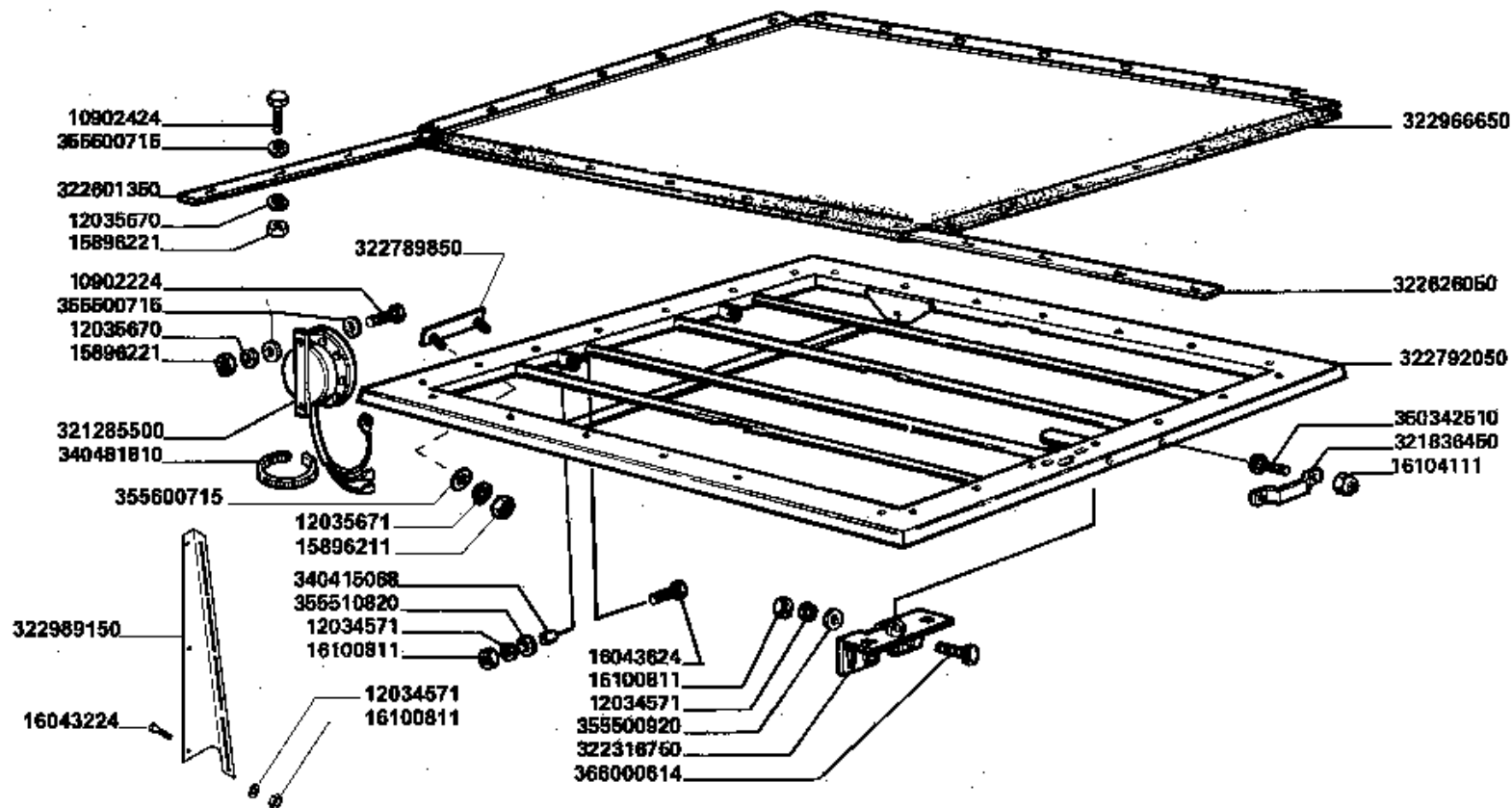
Serbatoio e carenature
 Tank and fairings
 Tremie et carenages
 Korntank and karosserie
 Deposito y emplanchados

25.02_
 1

Estensione serbatoio retrattile pag.1
 Retractable grain tank extension page1
 Extension de la tremie escamotable page1
 Einziehbar kortank erhoeung seite1
 Alzas deposito retractil pag.1

MTB "AL" - 255 AL 4WD (551900071_551900135)

Laverda43203.png



255 AL 4WD

*Extension de la tremie escamotable
 Einziehbar kortank erhoeung*

ESTENSIONE SERBATOIO RETRATTILE

*Retractable grain tank extension
 Alzas deposito retractil*

25.02

1/2

25020192000

Serbatoio e carenature
Tank and fairings
Tremie et carenages
Korntank and karosserie
Deposito y emplanchados

25.02_
1

Estensione serbatoio retrattile pag.1
Retractable grain tank extension page1
Extension de la tremie escamotable page1
Einziehbar kortank erhoeung seite1
Alzas deposito retractoril pag.1

MTB "AL" - 255 AL 4WD (551900071_551900135)

Laverda43203.png

	Italiano	Inglese	Francese	Tedesco	Spagnolo
- 355500920	1 Rondella	Washer	Rondelle	Unterlegscheibe	Arandela
- 355510820	1 Rondella	Washer	Rondelle	Unterlegscheibe	Arandela
- 366000614	1 Vite	Screw	Vis	Schraube	Tornillo

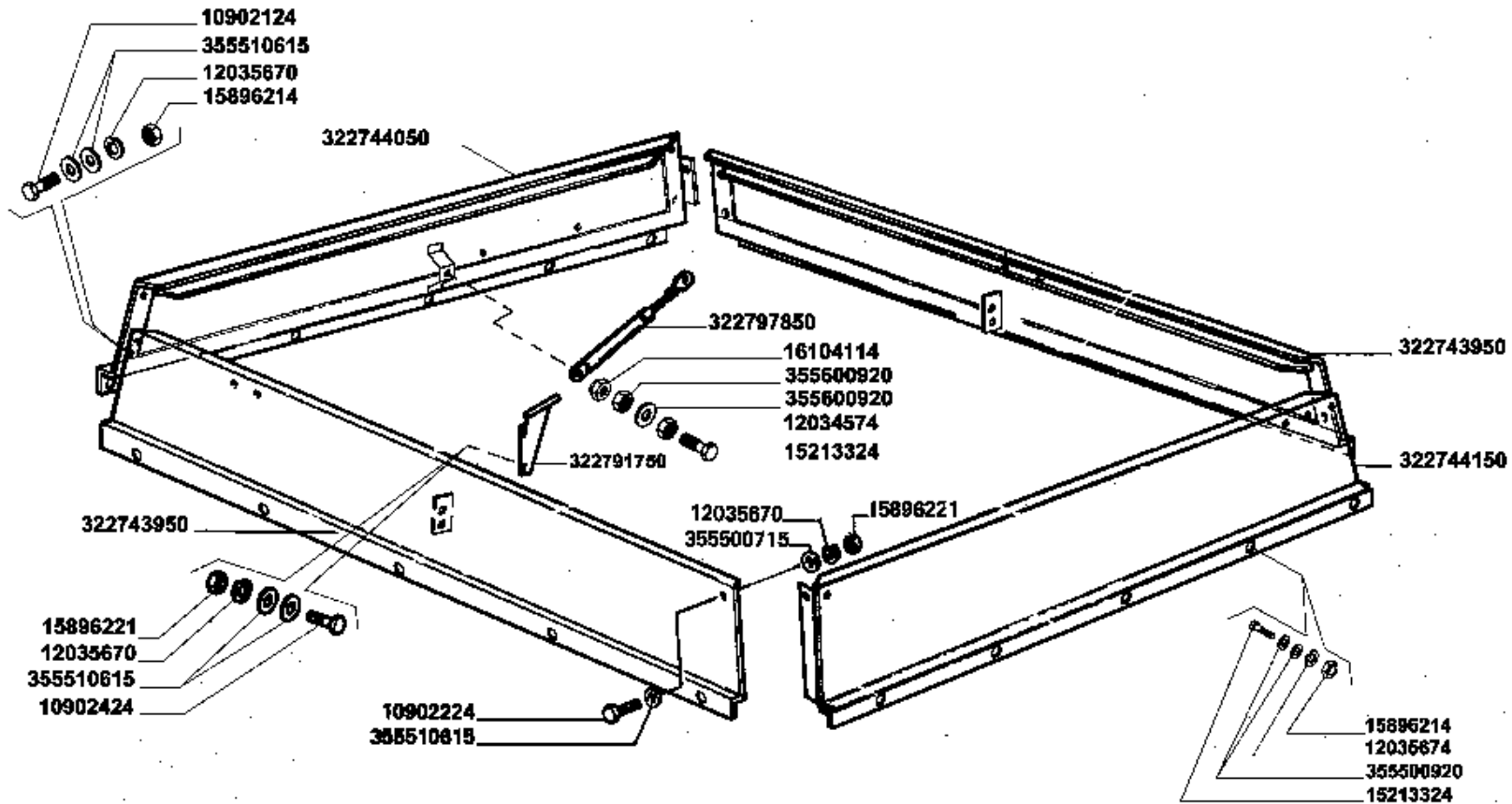
Serbatoio e carenatura
 Tank and fairings
 Tremie et carenages
 Korntank and karosserie
 Deposito y emplanchados

25.02_
 2

Estensione serbatoio retrattile pag.2
 Retractable grain tank extension page2
 Extension de la tremie escamotable page2
 Einziehbar kortank erhoeung seite2
 Alzas deposito restractil pag.2

MTB "AL" - 255 AL 4WD (551900071_551900135)

Laverda43204.png



255 AL 4WD

*Extension de la tremie escamotable
 Einziehbar kortank erhoeung*

ESTENSIONE SERBATOIO RETRATTILE

*Retractable grain tank extension
 Alzas deposito restractil*

25.02

2/2

25020192000

Serbatoio e carenature
Tank and fairings
Tremie et carenages
Korntank and karosserie
Deposito y emplanchados

25.02_
2

Estensione serbatoio retrattile pag.2
Retractable grain tank extension page2
Extension de la tremie escamotable page2
Einziehbar kortank erhoeung seite2
Alzas deposito retractil pag.2

MTB "AL" - 255 AL 4WD (551900071_551900135)

Laverda\43204.png

		Italiano	Inglese	Francese	Tedesco	Spagnolo
-	10902124	1 Vite	Screw	Vis	Schraube	Tornillo
-	10902224	1 Vite	Screw	Vis	Schraube	Tornillo
-	10902424	1 Vite	Screw	Vis	Schraube	Tornillo
		● 000109024240 (1)				
-	12034574	1 Rosetta	Lock washer	Rondelle frein	Federring	Arandela grower
		● 000120345710 (1)				
-	12035670	3 Rosetta	Lock washer	Rondelle frein	Federring	Arandela grower
		● 000120356710 (3)				
-	12035674	1 Rosetta	Lock washer	Rondelle frein	Federring	Arandela grower
		● 000120356710 (1)				
-	15213324	2 Vite	Screw	Vis	Schraube	Tornillo
-	15896214	2 Dado	Nut	Ecrou	Mutter	Tuerca
		● 000158962110 (2)				
-	15896221	2 Dado	Nut	Ecrou	Mutter	Tuerca
-	16104114	1 Dado	Nut	Ecrou	Mutter	Tuerca
		● 000161041110 (1)				
-	322743950	2 Rialzo	Extension, grain bin	Rehausse	Erhoehung	Alzas
-	322744050	1 Rialzo	Extension, grain bin	Rehausse	Erhoehung	Alzas
-	322744150	1 Rialzo	Extension, grain bin	Rehausse	Erhoehung	Alzas
-	322791750	1 Staffa ancoraggio	Stirrup	Etrier	Buegel	Fijacion
-	322797850	1 Molla	Spring	Ressort	Feder	Accionador
-	355500715	1 Rondella	Washer	Rondelle	Unterlegscheibe	Arandela
-	355500920	1 Rondella	Washer	Rondelle	Unterlegscheibe	Arandela
-	355510615	5 Rondella	Washer	Rondelle	Unterlegscheibe	Arandela
-	355600920	1 Rondella	Washer	Rondelle	Unterlegscheibe	Arandela
		● 003555009200 (1)				

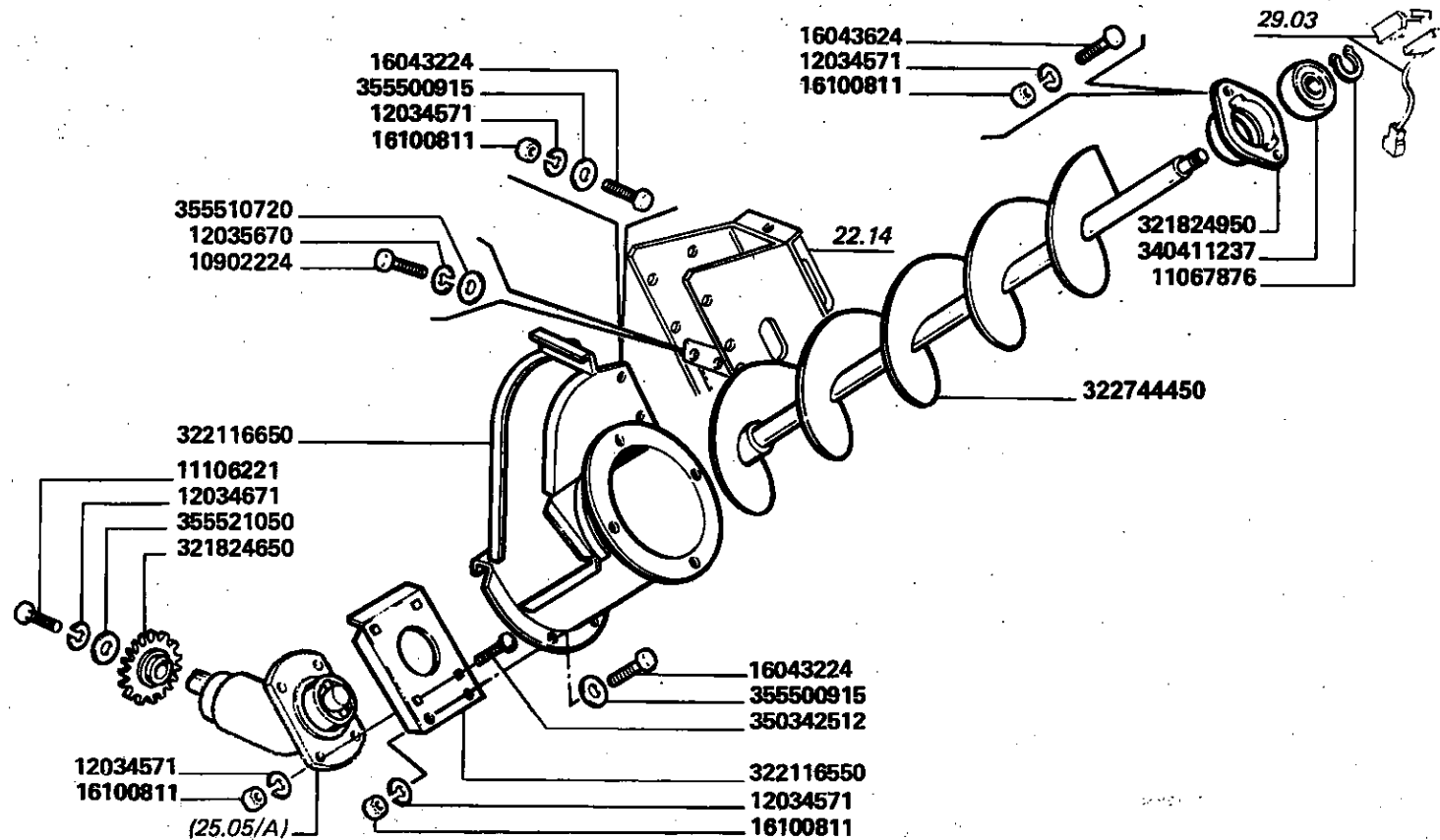
Serbatoio e carenature
 Tank and fairings
 Tremie et carenages
 Korntank and karosserie
 Deposito y emplanchados

25.05_
 1

Alimentazione serbatoio pag.1
 Tank feed page 1
 Alimentation de la tremie page 1
 Einzugkortank seite 1
 Alimentacion de la tolva pag.1

MTB "AL" - 255 AL 4WD (551900071_551900135)

Laverda43205.png



255 AL 4WD

*Alimentation de la trémie
 Einzugkortank*

ALIMENTAZIONE SERBATOIO

*Tank feed
 Alimentacion de la tolva*

25.05

1/3

25050192000

Serbatoio e carenature
Tank and fairings
Tremie et carenages
Korntank and karosserie
Deposito y emplanchados

25.05_
1

Alimentazione serbatoio pag.1
Tank feed page 1
Alimentation de la tremie page 1
Einzugkorktank seite 1
Alimentacion de la tolva pag.1

MTB "AL" - 255 AL 4WD (551900071_551900135)

LaverdaM43205.png

	Italiano	Inglese	Francese	Tedesco	Spagnolo
- 10902224	1 Vite	Screw	Vis	Schraube	Tornillo
- 11067876	1 Anello elastico	Spring lockwasher	Circlips	Ring	Anillo
- 11106221	1 Vite	Screw	Vis	Schraube	Tornillo
- 12034571	4 Rosetta	Lock washer	Rondelle frein	Federring	Arandela grower
- 12035670	1 Rosetta	Lock washer	Rondelle frein	Federring	Arandela grower
	● 000120356710 (1)				
- 16043224	2 Vite	Screw	Vis	Schraube	Tornillo
- 16043624	1 Vite	Screw	Vis	Schraube	Tornillo
- 16100811	4 Dado	Nut	Ecrou	Mutter	Tuerca
- 321824650	1 Ingranaggio	Gear	Pignon	Zahnrad	Engranaje
- 321824950	1 Supporto coclea	Support	Support vis	Traeger	Soporte
- 322116550	1 Piastra fissaggio	Plate retaining	Plaque	Kemmplatte	Placa de sujecion
	● 003221165503 (1)				
- 322116650	1 Raccordo	Union	Raccord	Verschraubung	Racor
- 322744450	1 Coclea	Auger	Vis sans fin	Foerderschnecke	Sinfin
- 340411237	1 Cuscinetto	Bearing	Roulement	Lager	Coijnete de bolas
- 350342512	1 Vite	Screw	Vis	Schraube	Tornillo
- 355500915	2 Rondella	Washer	Rondelle	Unterlegscheibe	Arandela
- 355510720	1 Rondella	Washer	Rondelle	Unterlegscheibe	Arandela
- 355521050	1 Rondella	Washer	Rondelle	Unterlegscheibe	Arandela

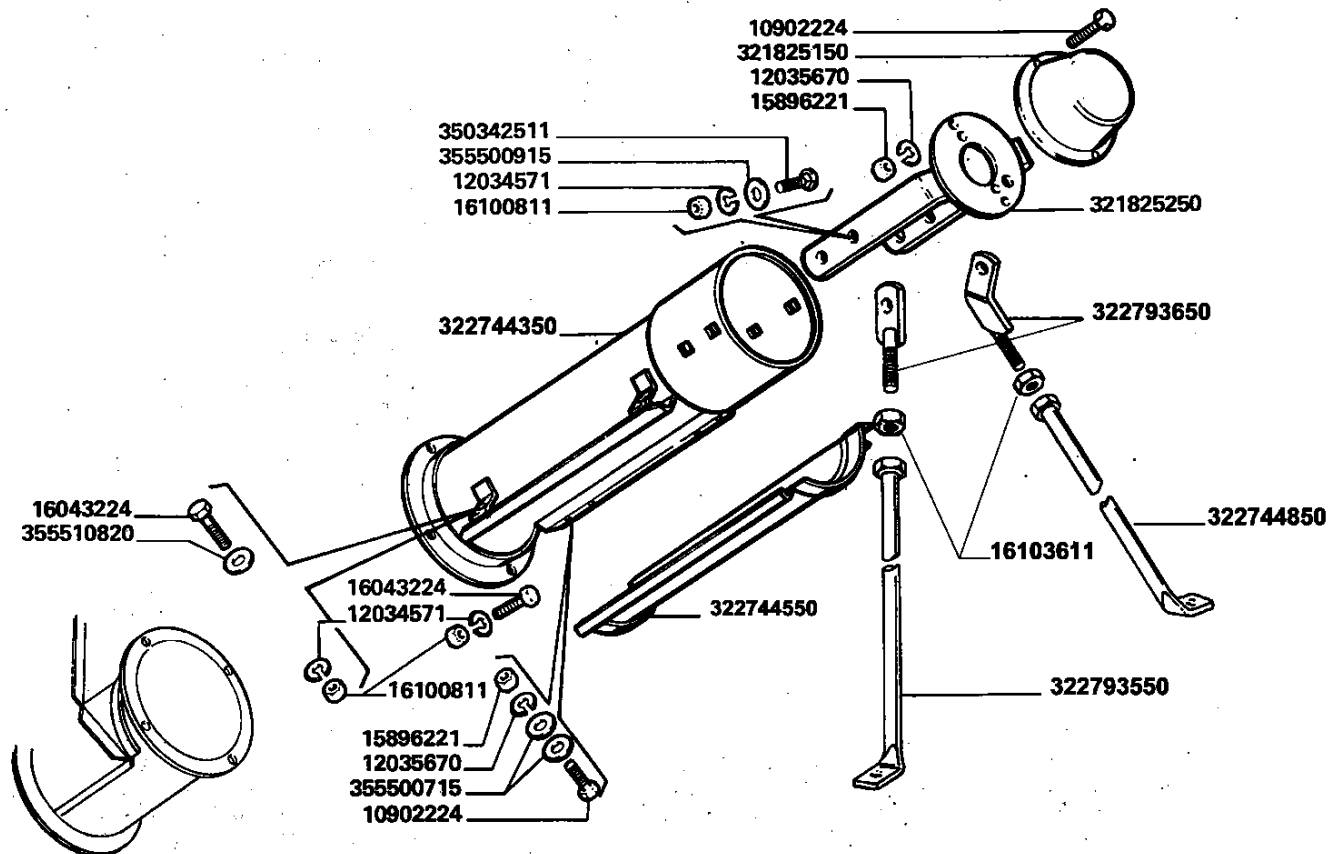
Serbatoio e carenature
 Tank and fairings
 Tremie et carenages
 Korntank and karosserie
 Deposito y emplanchados

25.05_
 2

Alimentazione serbatoio pag.2
 Tank feed page 2
 Alimentation de la tremie page 2
 Einzugkortank seite 2
 Alimentacion de la tolva pag.2

MTB "AL" - 255 AL 4WD (551900071_551900135)

Laverda43206.png



255 AL 4WD

*Alimentation de la trémie
 Einzugkortank*

ALIMENTAZIONE SERBATOIO

*Tank feed
 Alimentacion de la tolva*

25.05

2/3

25050192000

Serbatoio e carenature
Tank and fairings
Tremie et carenages
Korntank and karosserie
Deposito y emplanchados

25.05_
2

Alimentazione serbatoio pag.2
Tank feed page 2
Alimentation de la tremie page 2
Einzugortank seite 2
Alimentacion de la tolva pag.2

MTB "AL" - 255 AL 4WD (551900071_551900135)

LaverdaM43206.png

	Italiano	Inglese	Francese	Tedesco	Spagnolo
- 10902224	2 Vite	Screw	Vis	Schraube	Tornillo
- 12034571	2 Rosetta	Lock washer	Rondelle frein	Federring	Arandela grower
- 12035670	2 Rosetta	Lock washer	Rondelle frein	Federring	Arandela grower
	● 000120356710 (2)				
- 15896221	2 Dado	Nut	Ecrou	Mutter	Tuerca
- 16043224	2 Vite	Screw	Vis	Schraube	Tornillo
- 16100811	2 Dado	Nut	Ecrou	Mutter	Tuerca
- 16103611	1 Dado	Nut	Ecrou	Mutter	Tuerca
- 321825150	1 Coperchio	Cover	Couvercle	Deckel	Tapadera
- 321825250	1 Sostegno	Backbone	Renfort backbone	Haupttraeger	Sosten
- 322744350	1 Tubo	Pipe	Canalisation	Rohrleitung	Cano
- 322744550	1 Portello	Hatch	Demi porte	Schauloch	Compuerta
- 322744850	1 Puntone	Strut	Jambe de force	Verstrebung	Codal
- 322793550	1 Puntone	Strut	Jambe de force	Verstrebung	Codal
- 322793650	1 Tirante	Tie rod	Tringlerie	Zugstange	Brazo de enlace
- 350342511	1 Vite	Screw	Vis	Schraube	Tornillo
- 355500715	1 Rondella	Washer	Rondelle	Unterlegscheibe	Arandela
- 355500915	1 Rondella	Washer	Rondelle	Unterlegscheibe	Arandela
- 355510820	1 Rondella	Washer	Rondelle	Unterlegscheibe	Arandela

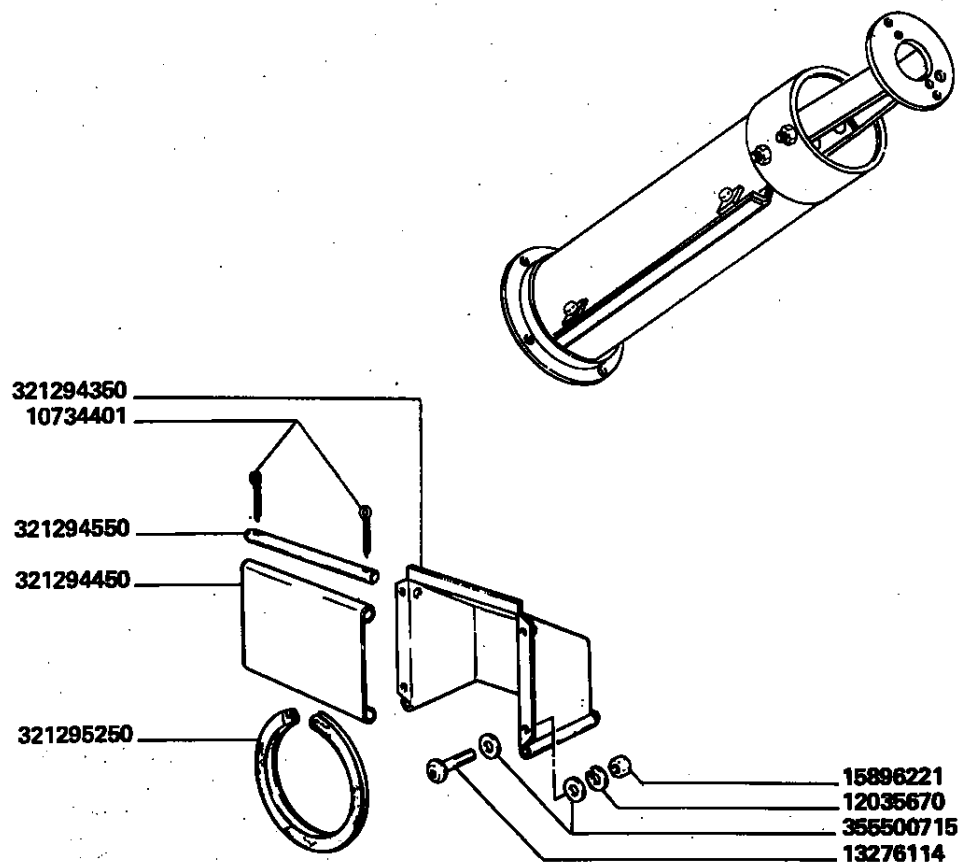
Serbatoio e carenature
Tank and fairings
Tremie et carenages
Korntank and karosserie
Deposito y emplanchados

25.05_
3

Alimentazione serbatoio pag.3
Tank feed page 3
Alimentation de la tremie page 3
Einzugkortank seite 3
Alimentacion de la tolva pag.3

MTB "AL" - 255 AL 4WD (551900071_551900135)

Laverda43207.png



255 AL 4WD

*Alimentation de la trémie
Einzugkortank*

ALIMENTAZIONE SERBATOIO

*Tank feed
Alimentacion de la tolva*

25.05

3/3

25050192000

Serbatoio e carenature
Tank and fairings
Tremie et carenages
Korntank and karosserie
Deposito y emplanchados

25.05_
3

Alimentazione serbatoio pag.3
Tank feed page 3
Alimentation de la tremie page 3
Einzugortank seite 3
Alimentacion de la tolva pag.3

MTB "AL" - 255 AL 4WD (551900071_551900135)

LaverdaM43207.png

	Italiano	Inglese	Francese	Tedesco	Spagnolo
- 10734401	1 Copiglia	Linch pin	Gouplle ferguson	Vorstecker	Pasador para eje
- 12035670	1 Rosetta	Lock washer	Rondelle frein	Federring	Arandela grower
	● 000120356710 (1)				
- 13276114	1 Vite	Screw	Vis	Schraube	Tornillo
- 15896221	1 Dado	Nut	Ecrou	Mutter	Tuerca
- 321294350	1 Bocchettone	Bolt, banjo	Orifice de remplissage	Verbindungsstutzen	Boquilla
- 321294450	1 Sportello	Lid	Trappe	Klappe	Tapa
- 321294550	1 Spina	Dowel	Plot	Zylinderstift	Centraje
- 321295250	1 Guarnizione	Gasket	Guarniture	Dichtung	Junta
- 355500715	1 Rondella	Washer	Rondelle	Unterlegscheibe	Arandela

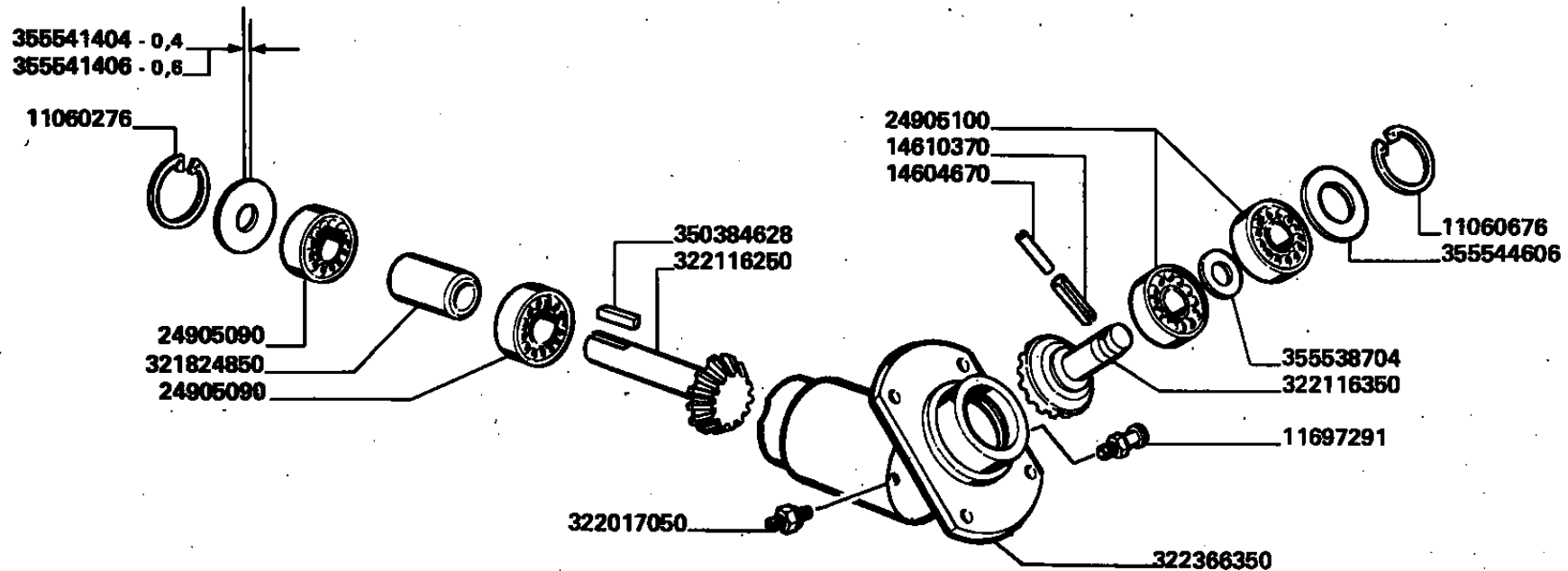
Serbatoio e carenature
 Tank and fairings
 Tremie et carenages
 Korntank and karosserie
 Deposito y emplanchados

25.05_
 A

Elementi scatola
 Case elements
 Elements boîte
 Gehaeuseelemente
 Elementos caja

MTB "AL" - 255 AL 4WD (551900071_551900135)

Laverda43208.png



ELEMENTI SCATOLA

255 AL 4WD

*Elements boîte
 Gehaeuseelemente*

*Case elements
 Elementos caja*

25.05/A

1/1

322366600

Serbatoio e carenature
Tank and fairings
Tremie et carenages
Korntank and karosserie
Deposito y emplanchados

25.05_
A

Elementi scatola
Case elements
Elements boite
Gehaeuseelemente
Elementos caja

MTB "AL" - 255 AL 4WD (551900071_551900135)

LaverdaM43208.png

	Italiano	Inglese	Francese	Tedesco	Spagnolo
- 11060276	1 Anello elastico	Spring lockwasher	Circlips	Ring	Anillo
- 11060676	1 Anello elastico	Spring lockwasher	Circlips	Ring	Anillo
- 11697291	1 Oliatore	Oiler	Huilier	Oeler	Aceitador
- 14604670	1 Spina elastica	Plug	Goupille elastique	Stecker	Enchufe
- 14610370	1 Spina elastica	Plug	Goupille elastique	Stecker	Enchufe
- 24905090	2 Cuscinetto	Bearing	Roulement	Lager	Coijnete de bolas
- 24905100	1 Cuscinetto	Bearing	Roulement	Lager	Coijnete de bolas
- 321824850	1 Distanziatore	Spacer	Entetoise	Distanzstueck	Distanciador
- 322017050	1 Raccordo	Union	Raccord	Verschraubung	Racor
- 322116250	1 Pignone	Pinion	Pignon	Ritzel	Pinon
- 322116350	1 Pignone	Pinion	Pignon	Ritzel	Pinon
- 322366350	1 Supporto	Support	Support	Lagerung	Dispos.de sosten
- 350384628	1 Linguetta	Key	Clavette	Keil	Chaveta
- 355538704	1 Rondella	Washer	Rondelle	Unterlegscheibe	Arandela
- 355541404	1 Rondella	Washer	Rondelle	Unterlegscheibe	Arandela
- 355541406	1 Rondella	Washer	Rondelle	Unterlegscheibe	Arandela
- 355544606	1 Rondella	Washer	Rondelle	Unterlegscheibe	Arandela

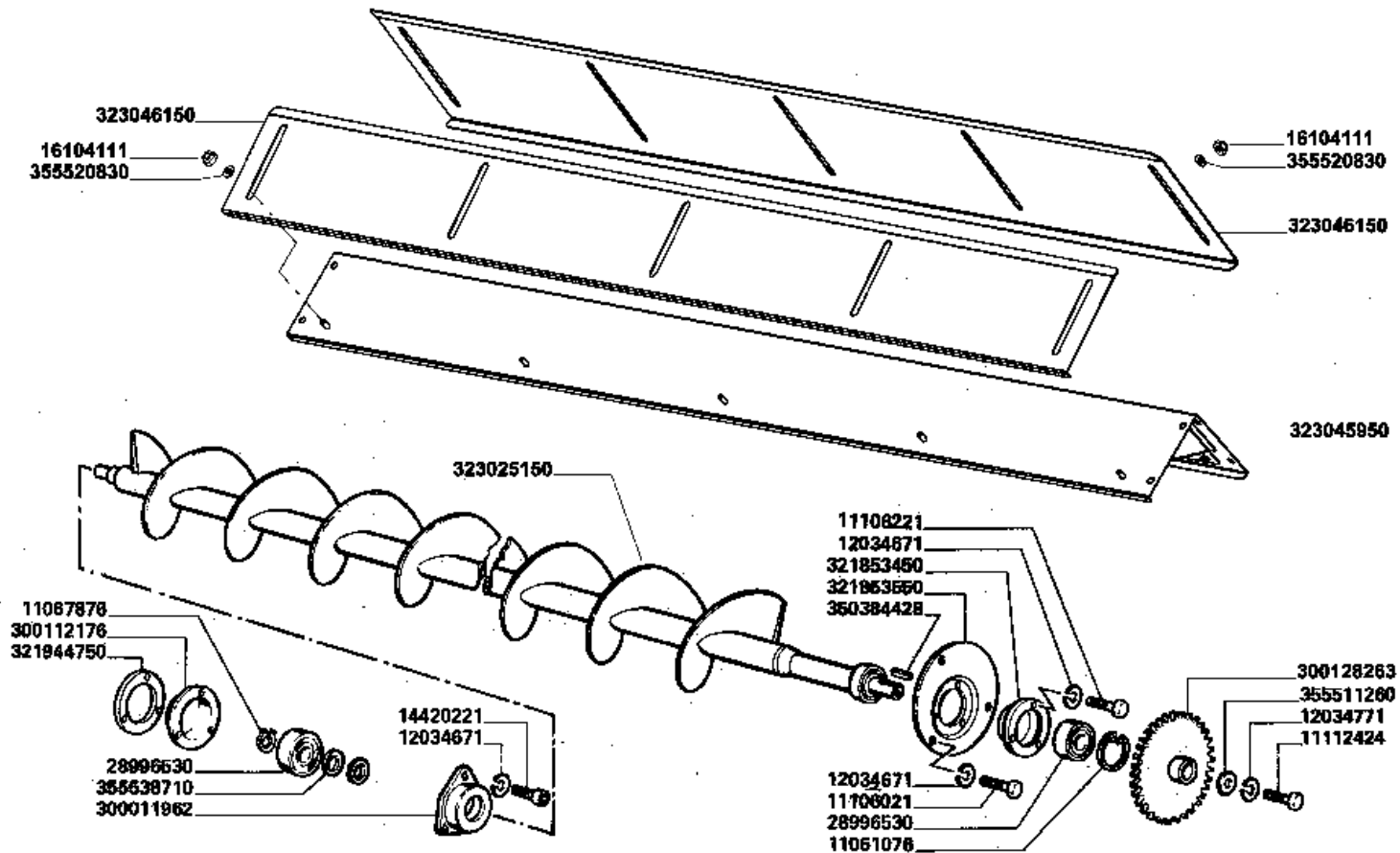
Serbatoio e carenature
 Tank and fairings
 Tremie et carenages
 Korntank and karosserie
 Deposito y emplanchados

25.06_
 1

Coclea svuotamento serbatoio
 Grain tank unloading auger
 Vis de vidange tremie
 Kortankentleerungsschnecke
 Sin-fin descarga de la tolva

MTB "AL" - 255 AL 4WD (551900071_551900135)

Laverda43209.png



COCLEA SVUOTAMENTO SERBATOIO

255 AL 4WD

Vis de vidange trémie
 Kortankentleerungsschnecke

Grain tank unloading auger
 Sin-fin descarga de la tolva

25.06

1/1 25060172006

Serbatoio e carenature
Tank and fairings
Tremie et carenages
Korntank and karosserie
Deposito y emplanchados

25.06_
1

Coclea svuotamento serbatoio
Grain tank unloading auger
Vis de vidange tremie
Kortankentleerungsschnecke
Sin-fin descarga de la tolva

MTB "AL" - 255 AL 4WD (551900071_551900135)

LaverdaM43209.png

		Italiano	Inglese	Francese	Tedesco	Spagnolo
-	11061076	1 Anello elastico	Spring lockwasher	Circlips	Ring	Anillo
-	11067876	1 Anello elastico	Spring lockwasher	Circlips	Ring	Anillo
-	11106021	1 Vite	Screw	Vis	Schraube	Tornillo
-	11106221	1 Vite	Screw	Vis	Schraube	Tornillo
-	11112424	1 Vite	Screw	Vis	Schraube	Tornillo
-	12034671	3 Rosetta	Lock washer	Rondelle frein	Federring	Arandela grower
-	12034771	1 Rosetta	Lock washer	Rondelle frein	Federring	Arandela grower
-	14420221	1 Vite	Screw	Vis	Schraube	Tornillo
-	16104111	2 Dado	Nut	Ecrou	Mutter	Tuerca
-	28996530	2 Cuscinetto	Bearing	Roulement	Lager	Coijnete de bolas
-	300011962	1 Supporto coclea	Support	Support vis	Traeger	Soporte
-	300112176	1 Coperchio	Cover	Couvercle	Deckel	Tapadera
-	300128263	1 Ingranaggio	Gear	Pignon	Zahnrad	Engranaje
-	321853450	1 Supporto coclea	Support	Support vis	Traeger	Soporte
-	321853550	1 Disco	Disc	Disque	Scheibe	Disco
-	321944750	1 Spessore	Shim	Cale reglage	Einstellblech	Calce
-	323025150	1 Coclea	Auger	Vis sans fin	Foerderschnecke	Sinfin
-	323045950	1 Tegolo	Trough	Corniere	Uebergangsstueck	Teja
-	323046150	2 Falda	Spring plate	Tole	Federplatte	Placa de muelle
-	350384428	1 Linguetta	Key	Clavette	Keil	Chaveta
-	355511260	1 Rondella	Washer	Rondelle	Unterlegscheibe	Arandela
-	355520830	2 Rondella	Washer	Rondelle	Unterlegscheibe	Arandela
-	355538710	1 Rondella	Washer	Rondelle	Unterlegscheibe	Arandela

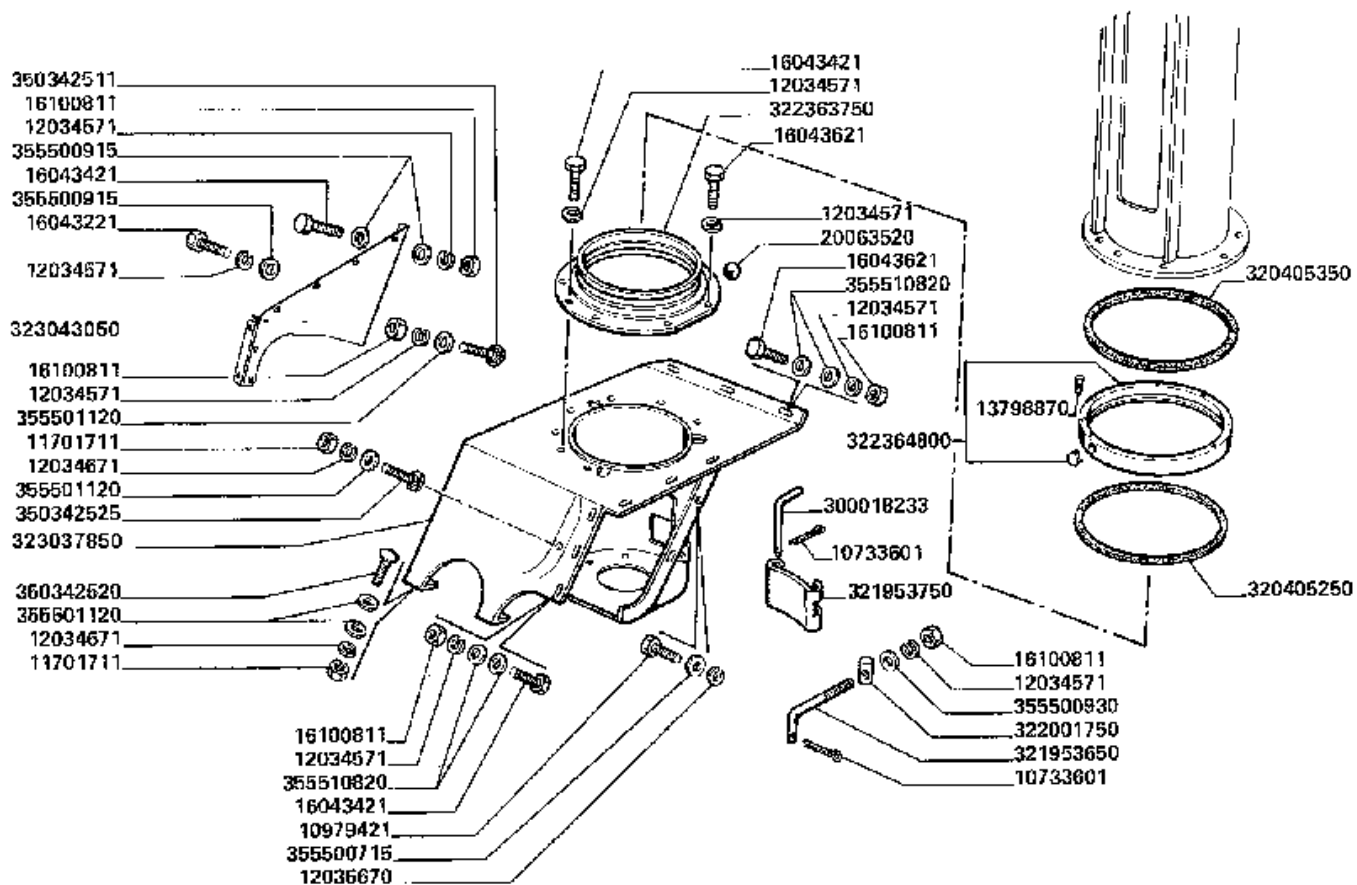
Serbatoio e carenatura
 Tank and fairings
 Tremie et carenages
 Korntank and karosserie
 Deposito y emplanchados

25.07_1

Tubo verticale scarico serbatoio pag.1
 Grain tank unloading vertical tube page1
 Tube vertical de vidange de la tremie page1
 Kortankauslaufvertikalrohr seite1
 Tubo vertical descarga de la tolva pag.1

MTB "AL" - 255 AL 4WD (551900071_551900135)

Laverda\25-07-1-255-AL-4wd-REV-1a-ed-2005.png



255 AL 4WD

TUBO VERTICALE SCARICO SERBATOIO

Tube vertical de vidange de la tremie
 Kortankauslaufvertikalrohr

Grain tank unloading vertical tube
 Tubo vertical descarga de la tolva

25.07

1/5

25070172006

Serbatoio e carenature
 Tank and fairings
 Tremie et carenages
 Korntank and karosserie
 Deposito y emplanchados

25.07_
 1

Tubo verticale scarico serbatoio pag.1
 Grain tank unloading vertical tube page1
 Tube vertical de vidange de la tremie page1
 Kortankauslaufvertikalrohr seite1
 Tubo vertical descarga de la tolva pag.1

MTB "AL" - 255 AL 4WD (551900071_551900135)

Laverda\25-07-1-255-AL-4wd-REV-1a-ed-2005.png

	Italiano	Inglese	Francese	Tedesco	Spagnolo
- 10733601	2 Copiglia	Linch pin	Goupple ferguson	Vorstecker	Pasador para eje
- 10979421	1 Vite	Screw	Vis	Schraube	Tornillo
- 11701711	2 Dado	Nut	Ecrou	Mutter	Tuerca
- 12034571	8 Rosetta	Lock washer	Rondelle frein	Federring	Arandela grower
- 12034671	2 Rosetta	Lock washer	Rondelle frein	Federring	Arandela grower
- 12035670	1 Rosetta	Lock washer	Rondelle frein	Federring	Arandela grower
	● 000120356710 (1)				
- 13798870	1 Vite	Screw	Vis	Schraube	Tornillo
- 16043221	1 Vite	Screw	Vis	Schraube	Tornillo
- 16043421	3 Vite	Screw	Vis	Schraube	Tornillo
- 16043621	2 Vite	Screw	Vis	Schraube	Tornillo
- 16100811	5 Dado	Nut	Ecrou	Mutter	Tuerca
- 20063520	1 Sfera	Ball	Bille	Kugel	Bola
- 300018233	1 Chiavistello	Latch, bolt	Barillet	Klinke	Pestillo
- 320405250	1 Guarnizione	Gasket	Guarniture	Dichtung	Junta
- 320405350	1 Guarnizione	Gasket	Guarniture	Dichtung	Junta
- 321953650	1 Tirante	Tie rod	Tringlerie	Zugstange	Brazo de enlace
- 321953750	1 Sportello	Lid	Trappe	Klappe	Tapa
- 322001750	1 Perno	Pin	Goupille	Bolzen	Pasador
- 322363750	1 Anello	Ring	Anneau	Ring	Aro
- 322364800	1 Anello	Ring	Anneau	Ring	Aro
- 323037850	1 Supporto	Support	Support	Lagerung	Dispos.de sosten
- 323043050	1 Irrigidimento	Reinforcement	Renfort	Verstaerkung	Refuerzo
- 350342511	1 Vite	Screw	Vis	Schraube	Tornillo
- 350342520	1 Vite	Screw	Vis	Schraube	Tornillo
- 350342525	1 Vite	Screw	Vis	Schraube	Tornillo

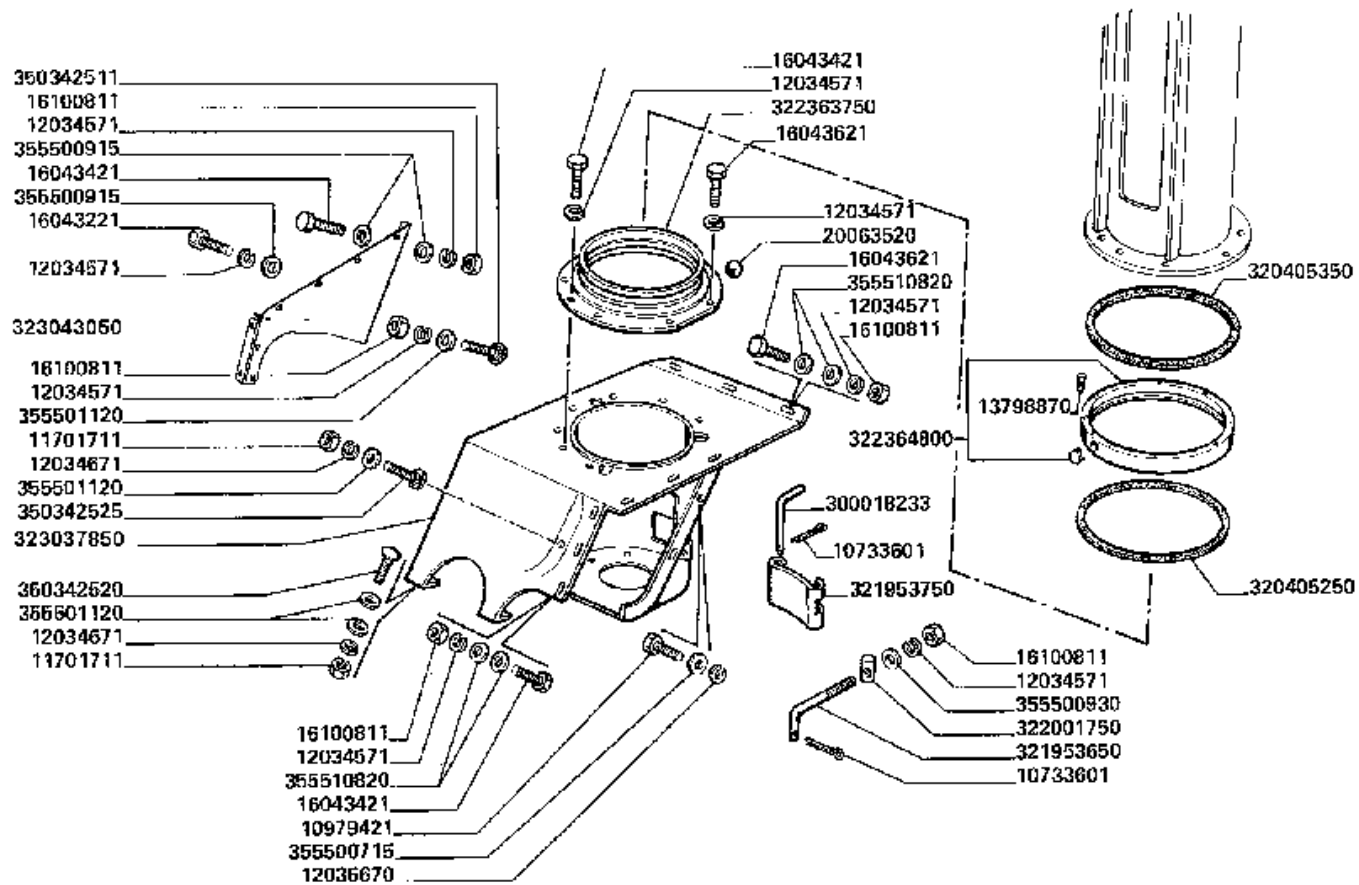
Serbatoio e carenatura
 Tank and fairings
 Tremie et carenages
 Korntank and karosserie
 Deposito y emplanchados

25.07_1

Tubo verticale scarico serbatoio pag.1
 Grain tank unloading vertical tube page1
 Tube vertical de vidange de la tremie page1
 Kortankauslaufvertikalrohr seite1
 Tubo vertical descarga de la tolva pag.1

MTB "AL" - 255 AL 4WD (551900071_551900135)

Laverda\25-07-1-255-AL-4wd-REV-1a-ed-2005.png



255 AL 4WD

TUBO VERTICALE SCARICO SERBATOIO

Tube vertical de vidange de la tremie
 Kortankauslaufvertikalrohr

Grain tank unloading vertical tube
 Tubo vertical descarga de la tolva

25.07

1/5

25070172006

Serbatoio e carenature
Tank and fairings
Tremie et carenages
Korntank and karosserie
Deposito y emplanchados

25.07_
1

Tubo verticale scarico serbatoio pag.1
Grain tank unloading vertical tube page1
Tube vertical de vidange de la tremie page1
Kortankauslaufvertikalrohr seite1
Tubo vertical descarga de la tolva pag.1

MTB "AL" - 255 AL 4WD (551900071_551900135)

Laverda\25-07-1-255-AL-4wd-REV-1a-ed-2005.png

	Italiano	Inglese	Francese	Tedesco	Spagnolo
- 355500715	1 Rondella	Washer	Rondelle	Unterlegscheibe	Arandela
- 355500915	2 Rondella	Washer	Rondelle	Unterlegscheibe	Arandela
- 355500930	1 Rondella	Washer	Rondelle	Unterlegscheibe	Arandela
- 355501120	3 Rondella	Washer	Rondelle	Unterlegscheibe	Arandela
- 355510820	2 Rondella	Washer	Rondelle	Unterlegscheibe	Arandela

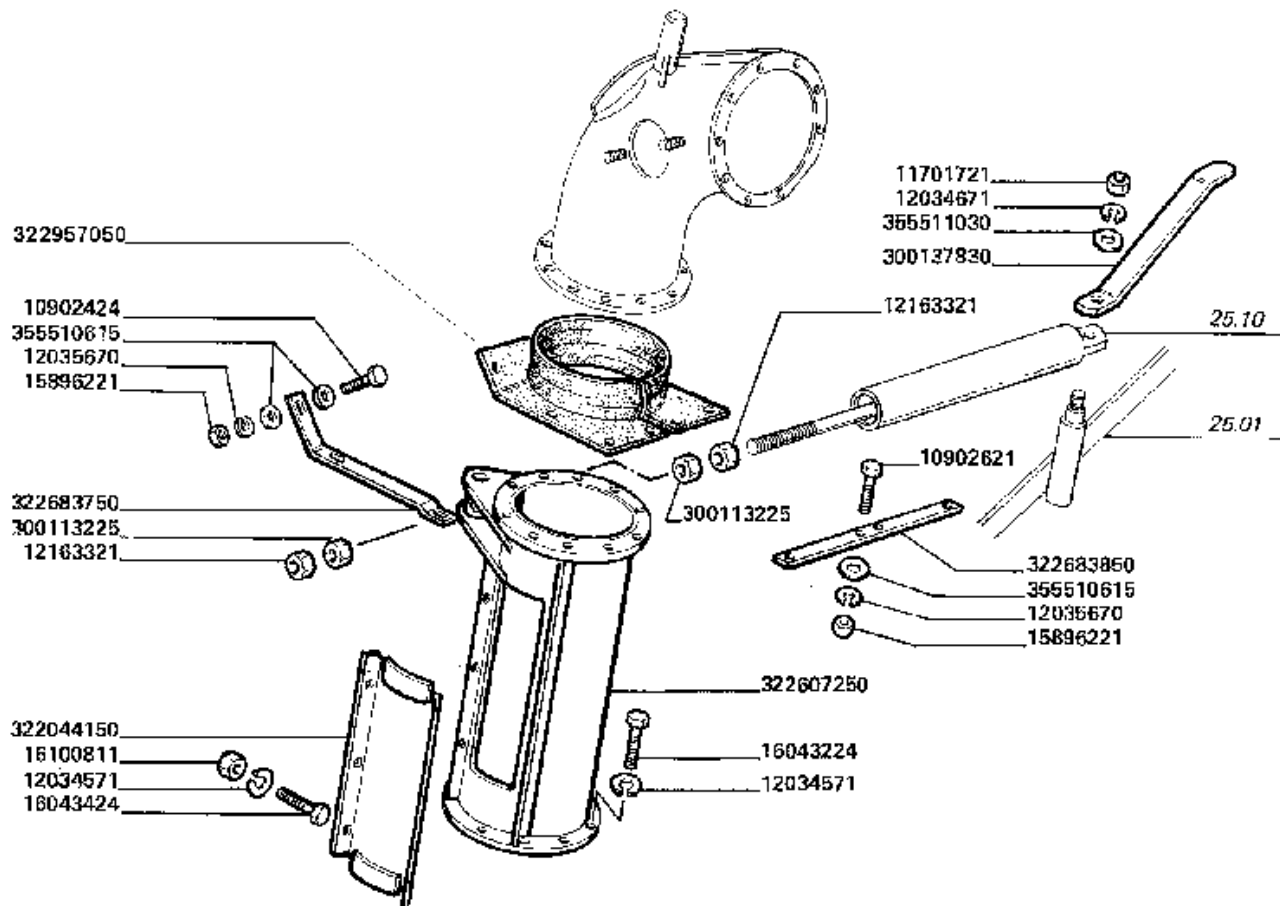
Serbatoio e carenature
 Tank and fairings
 Tremie et carenages
 Korntank and karosserie
 Deposito y emplanchados

25.07_
 2

Tubo verticale scarico serbatoio pag.2
 Grain tank unloading vertical tube page2
 Tube vertical de vidange de la tremie page2
 Kortankauslaufvertikalrohr seite2
 Tubo vertical descarga de la tolva pag.2

MTB "AL" - 255 AL 4WD (551900071_551900135)

Laverda\25-07-2-255-AL-4wd-REV-1a-ed-2005.png



255 AL 4WD

TUBO VERTICALE SCARICO SERBATOIO

*Tube vertical de vidange de la tremie
 Kortankauslaufvertikalrohr*

*Grain tank unloading vertical tube
 Tubo vertical descarga de la tolva*

25.07

2/5

25070172008

Serbatoio e carenature
Tank and fairings
Tremie et carenages
Korntank and karosserie
Deposito y emplanchados

25.07_
2

Tubo verticale scarico serbatoio pag.2
Grain tank unloading vertical tube page2
Tube vertical de vidange de la tremie page2
Kortankauslaufvertikalrohr seite2
Tubo vertical descarga de la tolva pag.2

MTB "AL" - 255 AL 4WD (551900071_551900135)

Laverda\25-07-2-255-AL-4wd-REV-1a-ed-2005.png

		Italiano	Inglese	Francese	Tedesco	Spagnolo
-	10902424	1 Vite ● 000109024240 (1)	Screw	Vis	Schraube	Tornillo
-	10902621	1 Vite ● 000109026240 (1)	Screw	Vis	Schraube	Tornillo
-	11701721	1 Dado	Nut	Ecrou	Mutter	Tuerca
-	12034571	2 Rosetta	Lock washer	Rondelle frein	Federring	Arandela grower
-	12034671	1 Rosetta	Lock washer	Rondelle frein	Federring	Arandela grower
-	12035670	2 Rosetta ● 000120356710 (2)	Lock washer	Rondelle frein	Federring	Arandela grower
-	12163321	2 Dado	Nut	Ecrou	Mutter	Tuerca
-	15896221	2 Dado	Nut	Ecrou	Mutter	Tuerca
-	16043224	1 Vite	Screw	Vis	Schraube	Tornillo
-	16043424	1 Vite	Screw	Vis	Schraube	Tornillo
-	16100811	1 Dado	Nut	Ecrou	Mutter	Tuerca
-	300113225	2 Dado	Nut	Ecrou	Mutter	Tuerca
-	300137830	1 Irrigidimento	Reinforcement	Renfort	Verstaerkung	Refuerzo
-	322044150	1 Sportello	Lid	Trappe	Klappe	Tapa
-	322607250	1 Tubo	Pipe	Canalisation	Rohrleitung	Cano
-	322683750	1 Riscontro tela	Strap	Patte de fixation	Banda	Lasche
-	322683850	1 Riscontro tela	Strap	Patte de fixation	Banda	Lasche
-	322957050	1 Tela ● 003231431500 (1)	Canvas	Toile	Plane	Lona
-	355510615	2 Rondella	Washer	Rondelle	Unterlegscheibe	Arandela
-	355511030	1 Rondella	Washer	Rondelle	Unterlegscheibe	Arandela

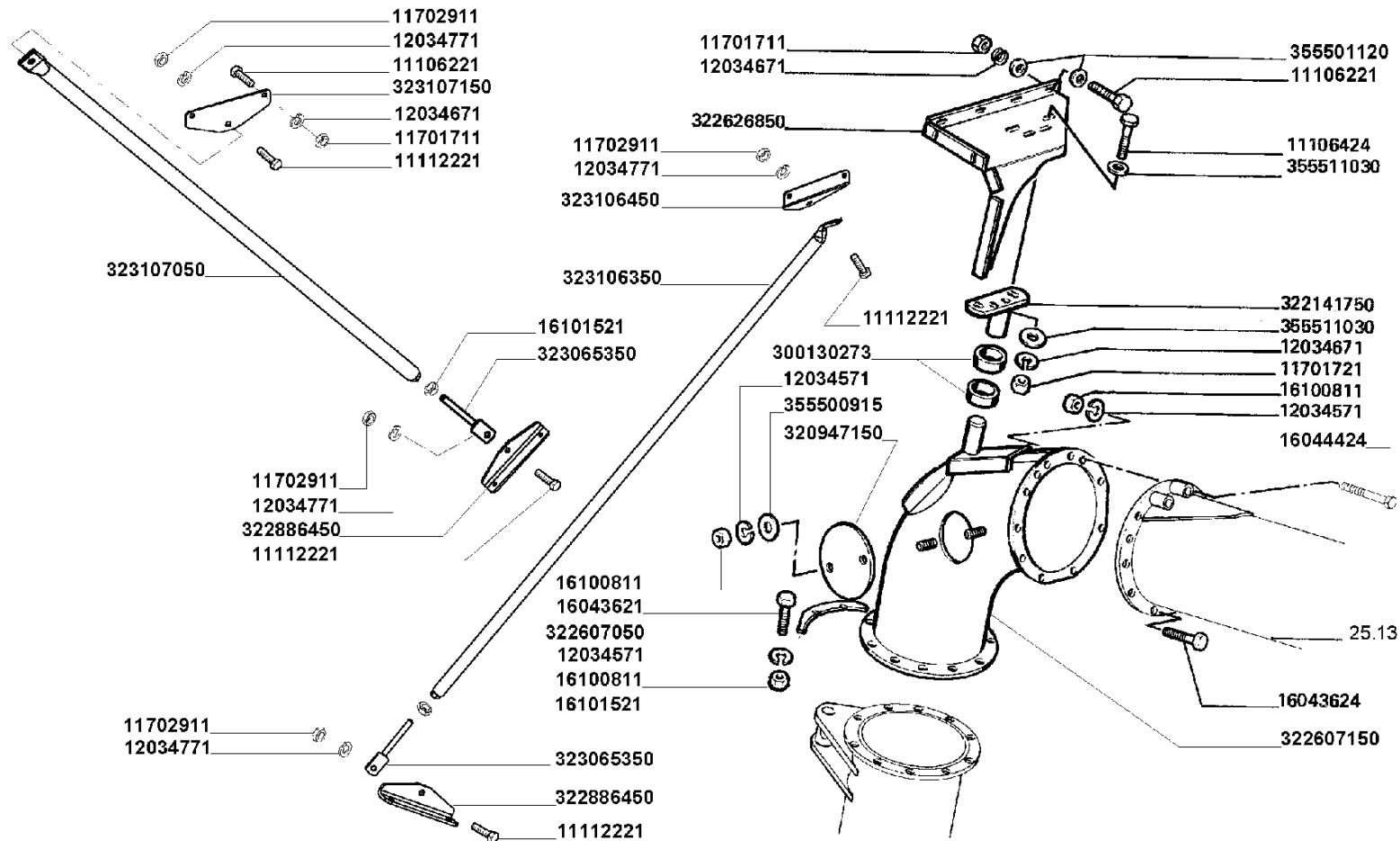
Serbatoio e carenature
 Tank and fairings
 Tremie et carenages
 Korntank and karosserie
 Deposito y emplanchados

25.07_3

Tubo verticale scarico serbatoio pag.3
 Grain tank unloading vertical tube page3
 Tube vertical de vidange de la tremie page3
 Kortankauslaufvertikalrohr seite3
 Tubo vertical descarga de la tolva pag.3

MTB "AL" - 255 AL 4WD (551900071_551900135)

Laverda\25-07-3-255-AL-4wd-REV-1a-ed-2005.png



TUBO VERTICALE SCARICO SERBATOIO

255 AL 4WD

Tube vertical de vidange de la trémie
 Kortankauslaufvertikalrohr

Grain tank unloading vertical tube
 Tubo vertical descarga de la tolva

25.07

3/5

25070172006

Serbatoio e carenatura
Tank and fairings
Tremie et carenages
Kortank and karosserie
Deposito y emplanchados

25.07_
3

Tube verticale scarico serbatoio pag.3
Grain tank unloading vertical tube page3
Tube vertical de vidange de la tremie page3
Kortankauslaufvertikalrohr seite3
Tubo vertical descarga de la tolva pag.3

MTB "AL" - 255 AL 4WD (551900071_551900135)

Laverda\25-07-3-255-AL-4wd-REV-1a-ed-2005.png

		Italiano	Inglese	Francese	Tedesco	Spagnolo
-	11106221	3 Vite	Screw	Vis	Schraube	Tornillo
-	11106424	1 Vite	Screw	Vis	Schraube	Tornillo
-	11112221	3 Vite	Screw	Vis	Schraube	Tornillo
-	11701711	1 Dado	Nut	Ecrou	Mutter	Tuerca
-	11701721	1 Dado	Nut	Ecrou	Mutter	Tuerca
-	11702911	1 Dado	Nut	Ecrou	Mutter	Tuerca
-	12034571	4 Rosetta	Lock washer	Rondelle frein	Federring	Arandela grower
-	12034671	1 Rosetta	Lock washer	Rondelle frein	Federring	Arandela grower
-	12034771	2 Rosetta	Lock washer	Rondelle frein	Federring	Arandela grower
-	16043621	2 Vite	Screw	Vis	Schraube	Tornillo
-	16043624	2 Vite	Screw	Vis	Schraube	Tornillo
-	16044424	1 Vite	Screw	Vis	Schraube	Tornillo
-	16100811	4 Dado	Nut	Ecrou	Mutter	Tuerca
-	16101521	3 Dado	Nut	Ecrou	Mutter	Tuerca
-	300130272	2 Distanziatore	Spacer	Entetoise	Distanzstueck	Distanciador
-	300130273	1 Boccia in nylon	Bush	Bague nylon	Bague coussinet	Casquillo
-	320947150	1 Chiusura	Panel	Couvercle	Deckel	Cubierta
-	322141750	1 Supporto	Support	Support	Lagerung	Dispos.de sosten
-	322607050	1 Spessore	Shim	Cale réglage	Einstellblech	Calce
-	322607150	1 Raccordo	Union	Raccord	Verschraubung	Racor
-	322626850	1 Staffa	Stirrup	Etrier	Buegel	Estribo
-	322886450	1 Piastra fissaggio	Plate retaining	Plaque	Kemmplatte	Placa de sujecion
-	323065350	1 Tirante	Tie rod	Tringlerie	Zugstange	Brazo de enlace
-	323106350	1 Puntone	Strut	Jambe de force	Verstrebung	Codal
-	323106450	1 Piastra fissaggio	Plate retaining	Plaque	Kemmplatte	Placa de sujecion

● 003231064503 (1)

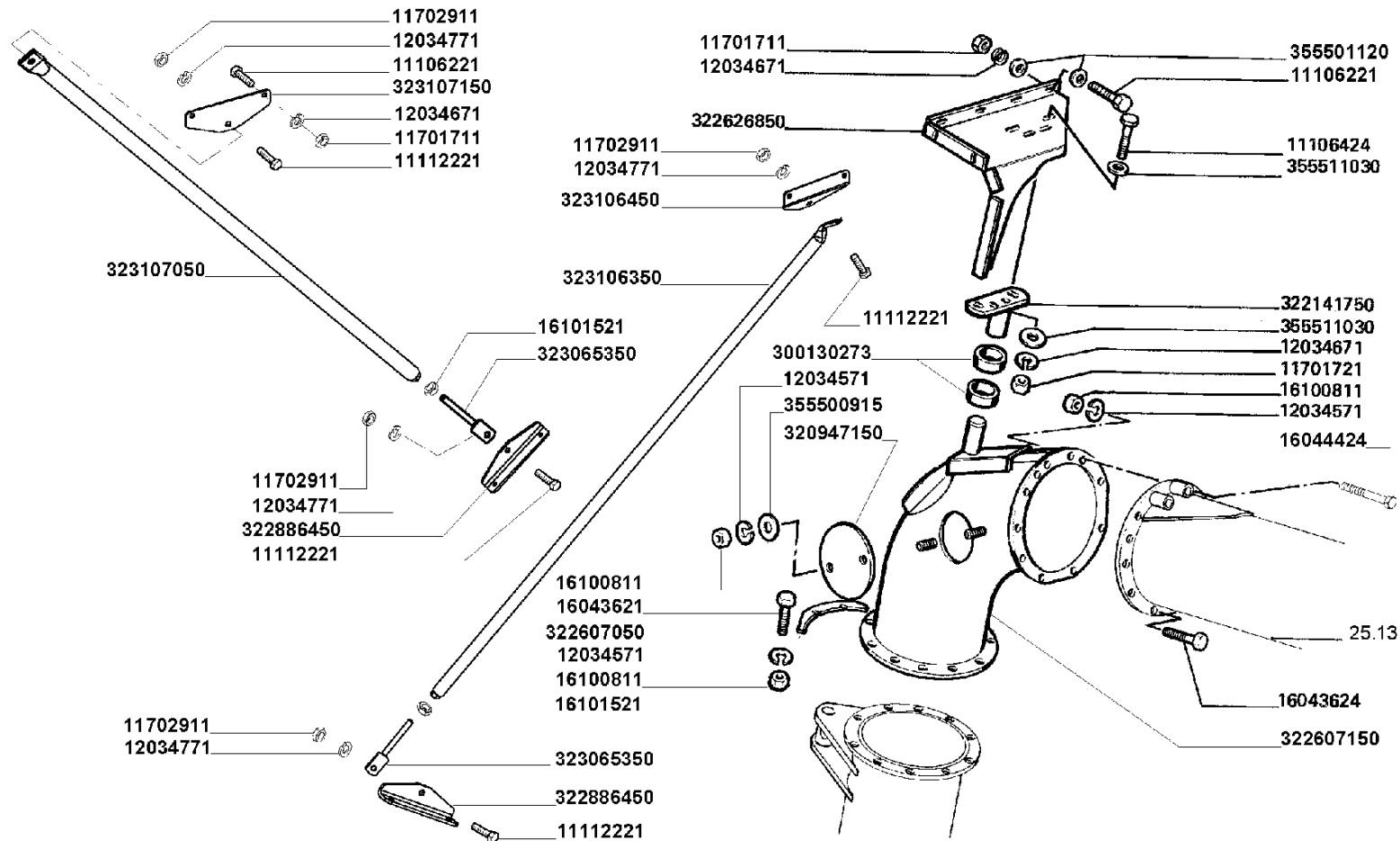
Serbatoio e carenature
 Tank and fairings
 Tremie et carenages
 Korntank and karosserie
 Deposito y emplanchados

25.07_3

Tubo verticale scarico serbatoio pag.3
 Grain tank unloading vertical tube page3
 Tube vertical de vidange de la tremie page3
 Kortankauslaufvertikalrohr seite3
 Tubo vertical descarga de la tolva pag.3

MTB "AL" - 255 AL 4WD (551900071_551900135)

Laverda\25-07-3-255-AL-4wd-REV-1a-ed-2005.png



TUBO VERTICALE SCARICO SERBATOIO

255 AL 4WD

Tube vertical de vidange de la trémie
 Kortankauslaufvertikalrohr

Grain tank unloading vertical tube
 Tubo vertical descarga de la tolva

25.07

3/5

25070172006

Serbatoio e carenature
Tank and fairings
Tremie et carenages
Korntank and karosserie
Deposito y emplanchados

25.07_
3

Tubo verticale scarico serbatoio pag.3
Grain tank unloading vertical tube page3
Tube vertical de vidange de la tremie page3
Kortankauslaufvertikalrohr seite3
Tubo vertical descarga de la tolva pag.3

MTB "AL" - 255 AL 4WD (551900071_551900135)

Laverda\25-07-3-255-AL-4wd-REV-1a-ed-2005.png

		Italiano	Inglese	Francese	Tedesco	Spagnolo
-	323107050	1 Puntone ● 003231071503 (1)	Strut	Jambe de force	Verstrebung	Codal
-	323107150	1 Piastra fissaggio ● 003231071503 (1)	Plate retaining	Plaque	Kemmplatte	Placa de sujecion
-	355500915	1 Rondella	Washer	Rondelle	Unterlegscheibe	Arandela
-	355501120	2 Rondella	Washer	Rondelle	Unterlegscheibe	Arandela
-	355511030	2 Rondella	Washer	Rondelle	Unterlegscheibe	Arandela

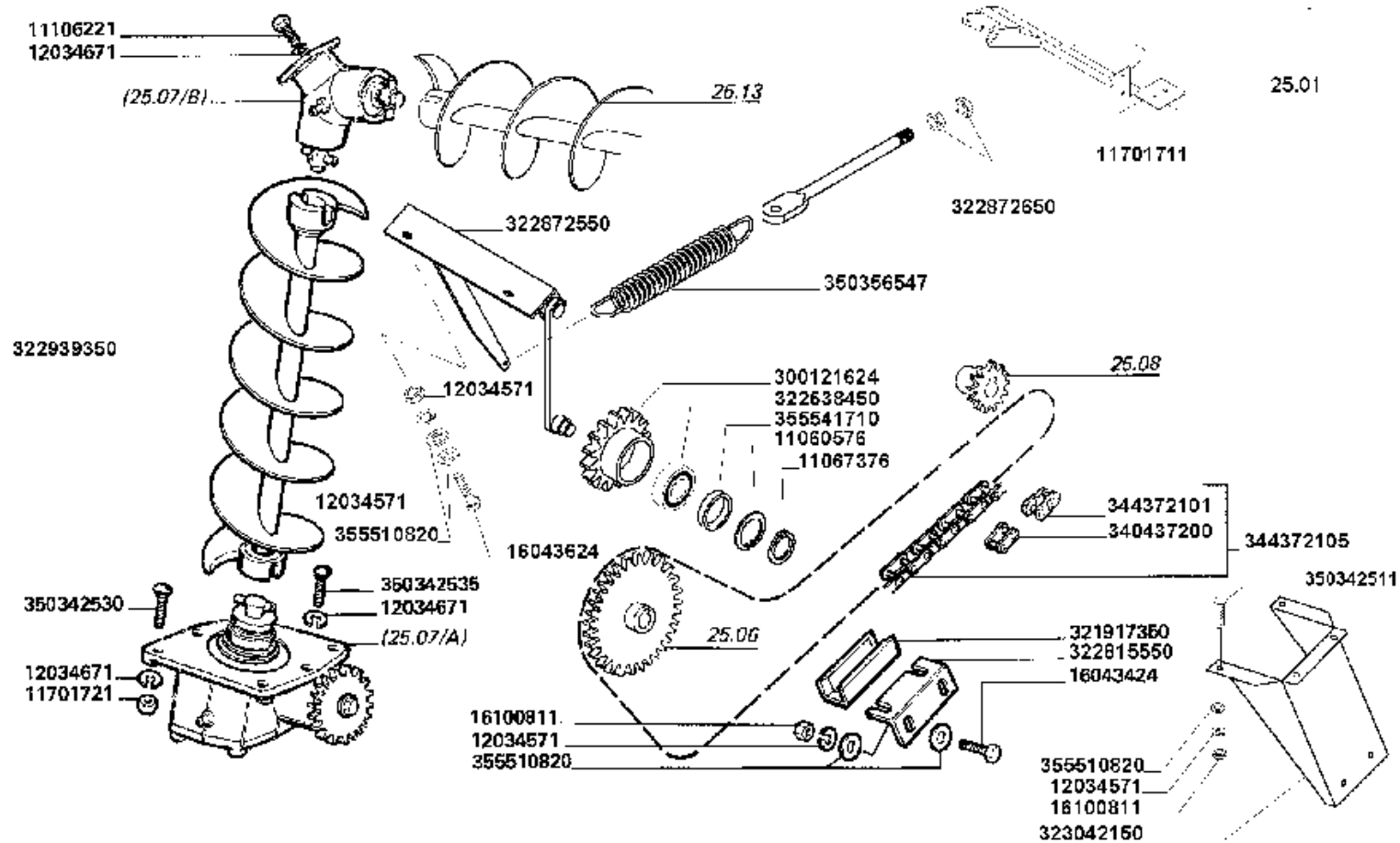
Serbatoio e carenature
 Tank and fairings
 Tremie et carenages
 Korntank and karosserie
 Deposito y emplanchados

MTB "AL" - 255 AL 4WD (551900071_551900135)

25.07_4

Tubo verticale scarico serbatoio pag.4
 Grain tank unloading vertical tube page4
 Tube vertical de vidange de la tremie page4
 Kortankauslaufvertikalrohr seite4
 Tubo vertical descarga de la tolva pag.4

Laverda\25-07-4-255-AL-4wd-REV-1a-ed-2005.png



255 AL 4WD

TUBO VERTICALE SCARICO SERBATOIO

Tubo vertical de vidange de la tremie
 Kortankauslaufvertikalrohr

Grain tank unloading vertical tube
 Tubo vertical descarga de la tolva

25.07

4/5

25070172008

Serbatoio e carenature
Tank and fairings
Tremie et carenages
Korntank and karosserie
Deposito y emplanchados

25.07_
4

Tubo verticale scarico serbatoio pag.4
Grain tank unloading vertical tube page4
Tube vertical de vidange de la tremie page4
Kortankauslaufvertikalrohr seite4
Tubo vertical descarga de la tolva pag.4

MTB "AL" - 255 AL 4WD (551900071_551900135)

Laverda\25-07-4-255-AL-4wd-REV-1a-ed-2005.png

	Italiano	Inglese	Francese	Tedesco	Spagnolo
- 11060576	1 Anello elastico	Spring lockwasher	Circlips	Ring	Anillo
- 11067376	1 Anello elastico	Spring lockwasher	Circlips	Ring	Anillo
- 11106221	1 Vite	Screw	Vis	Schraube	Tornillo
- 11701711	1 Dado	Nut	Ecrou	Mutter	Tuerca
- 11701721	1 Dado	Nut	Ecrou	Mutter	Tuerca
- 12034571	3 Rosetta	Lock washer	Rondelle frein	Federring	Arandela grower
- 12034671	3 Rosetta	Lock washer	Rondelle frein	Federring	Arandela grower
- 16043424	1 Vite	Screw	Vis	Schraube	Tornillo
- 16043624	1 Vite	Screw	Vis	Schraube	Tornillo
- 16100811	4 Dado	Nut	Ecrou	Mutter	Tuerca
- 300121624	1 Tendicatena ● 003232918500 (1)	Chain adjuster puller	Tendeur de chaine	Kettenspannrad	Cadena del dispositi
- 321917350	1 Pattino	Skate	Patin	Schlitten-kufe	Patin
- 321917450	1 Supporto pattino ● 003228155500 (1)	Support	Support	Traeger	Soporte
- 322638450	1 Cuscinetto	Bearing	Roulement	Lager	Coijnete de bolas
- 322872550	1 Supporto	Support	Support	Lagerung	Dispos.de sosten
- 322872650	1 Tirante molla	Tie-rod	Tirant	Zugstrebe	Tirante
- 322939350	1 Coclea	Auger	Vis sans fin	Foerderschnecke	Sinfin
- 323042150	1 Supporto pattino	Support	Support	Traeger	Soporte
- 340437200	1 Maglia giunzione ● 003278401250 (1)	Connecting link	Maillon de jonction	Kettenschloss	Eslabon
- 344372101	1 Falsa maglia ● 003278402710 (1)	Chain plate	Faux maillon	Platte	Placa
- 344372105	1 Catena asa	Chain asa	Chaîne asa	Kette asa	Cadena asa
- 350342511	4 Vite	Screw	Vis	Schraube	Tornillo

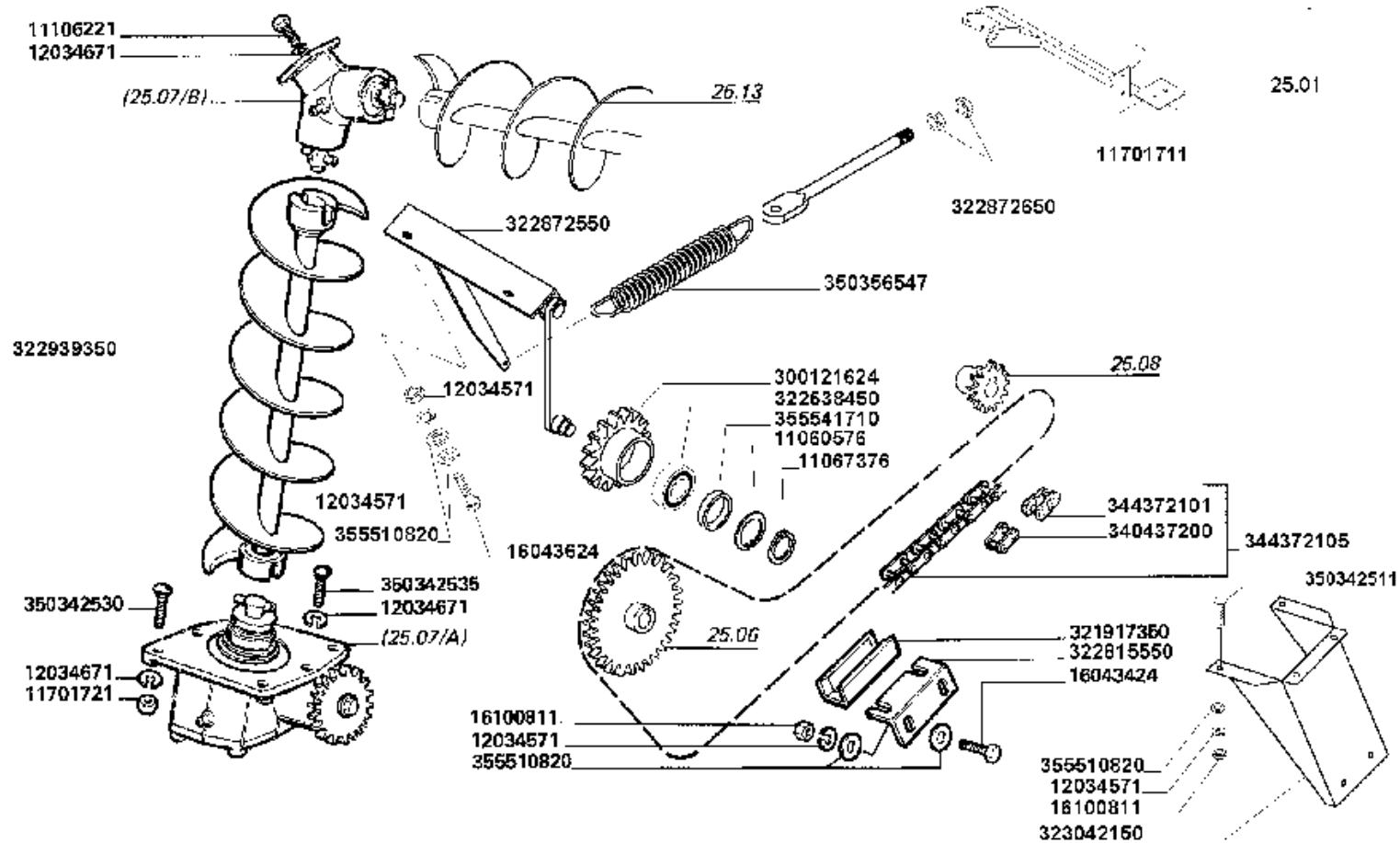
Serbatoio e carenature
 Tank and fairings
 Tremie et carenages
 Korntank and karosserie
 Deposito y emplanchados

MTB "AL" - 255 AL 4WD (551900071_551900135)

25.07_4

Tubo verticale scarico serbatoio pag.4
 Grain tank unloading vertical tube page4
 Tube vertical de vidange de la tremie page4
 Kortankauslaufvertikalrohr seite4
 Tubo vertical descarga de la tolva pag.4

Laverda\25-07-4-255-AL-4wd-REV-1a-ed-2005.png



255 AL 4WD

TUBO VERTICALE SCARICO SERBATOIO

Tubo vertical de vidange de la tremie
 Kortankauslaufvertikalrohr

Grain tank unloading vertical tube
 Tubo vertical descarga de la tolva

25.07

4/5

25070172008

Serbatoio e carenature
Tank and fairings
Tremie et carenages
Korntank and karosserie
Deposito y emplanchados

25.07_
4

Tubo verticale scarico serbatoio pag.4
Grain tank unloading vertical tube page4
Tube vertical de vidange de la tremie page4
Kortankauslaufvertikalrohr seite4
Tubo vertical descarga de la tolva pag.4

MTB "AL" - 255 AL 4WD (551900071_551900135)

Laverda\25-07-4-255-AL-4wd-REV-1a-ed-2005.png

	Italiano	Inglese	Francese	Tedesco	Spagnolo
- 350342530	1 Vite	Screw	Vis	Schraube	Tornillo
- 350342535	1 Vite	Screw	Vis	Schraube	Tornillo
- 350356547	1 Molla	Spring	Ressort	Feder	Accionador
- 355510820	2 Rondella	Washer	Rondelle	Unterlegscheibe	Arandela
- 355541710	1 Rondella	Washer	Rondelle	Unterlegscheibe	Arandela

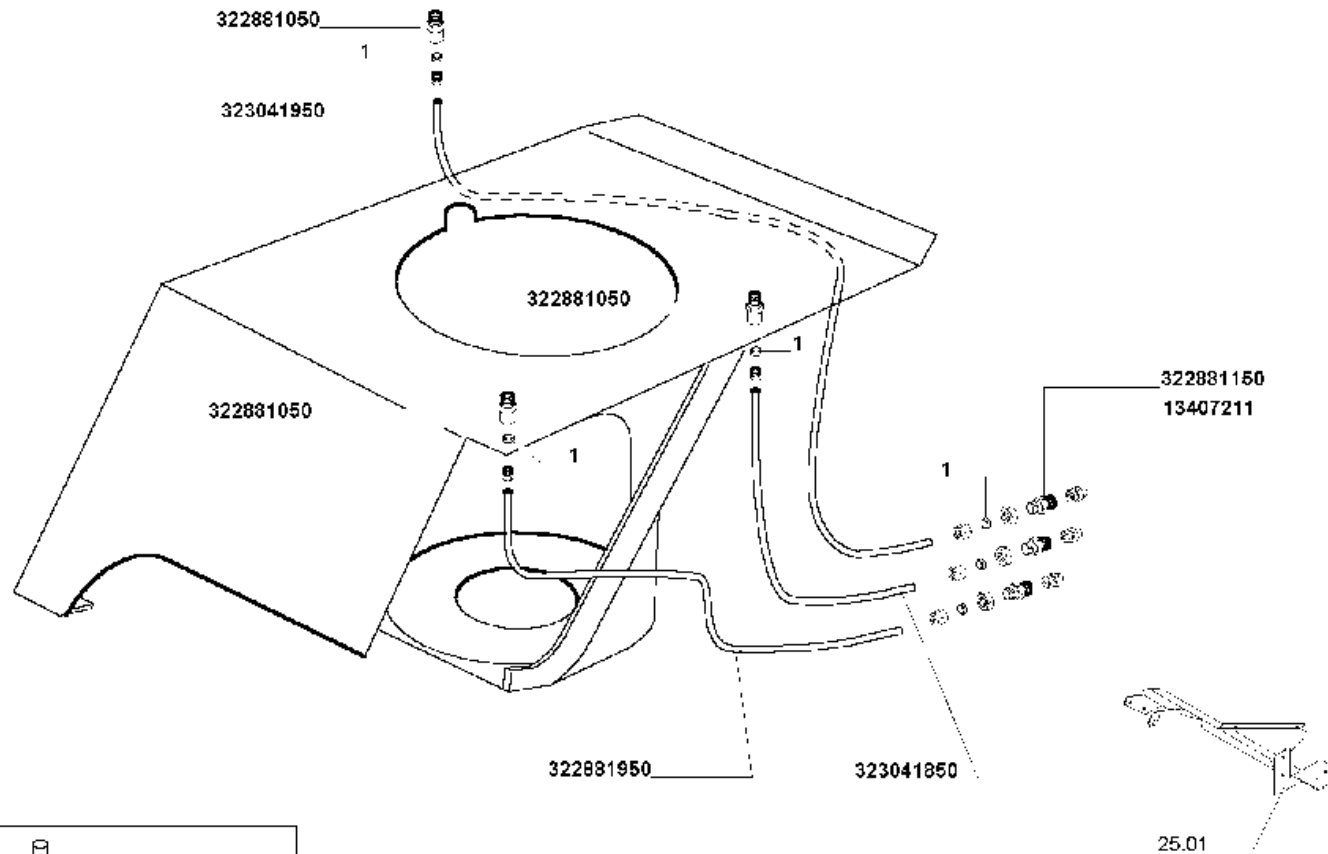
Serbatoio e carenature
Tank and fairings
Tremie et carenages
Kortank and karosserie
Deposito y emplanchados

MTB "AL" - 255 AL 4WD (551900071_551900135)

25.07_5

Tubo verticale scarico serbatoio pag.5
Grain tank unloading vertical tube page5
Tube vertical de vidange de la tremie page5
Kortankauslaufvertikalrohr seite5
Tubo vertical descarga de la tolva pag.5

Laverda\25-07-5-255-AL-4wd-REV-1a-ed-2005.png



1 = 322930250

255 AL 4WD

TUBO VERTICALE SCARICO SERBATOIO

*Tube vertical de vidange de la tremie
Kortankauslaufvertikalrohr*

*Grain tank unloading vertical tube
Tubo vertical descarga de la tolva*

25.07

5/5

25070172006

Serbatoio e carenature
Tank and fairings
Tremie et carenages
Korntank and karosserie
Deposito y emplanchados

25.07_
5

Tubo verticale scarico serbatoio pag.5
Grain tank unloading vertical tube page5
Tube vertical de vidange de la tremie page5
Kortankauslaufvertikalrohr seite5
Tubo vertical descarga de la tolva pag.5

MTB "AL" - 255 AL 4WD (551900071_551900135)

Laverda\25-07-5-255-AL-4wd-REV-1a-ed-2005.png

	Italiano	Inglese	Francese	Tedesco	Spagnolo
- 13407211	1 Ingrassatore	Nipple, lube	Graisseur	Schmiernippel	Engrasador
- 322881050	3 Raccordo	Union	Raccord	Verschraubung	Racor
- 322881150	1 Raccordo	Union	Raccord	Verschraubung	Racor
- 322881950	Tubo	Pipe	Canalisation	Rohrleitung	Cano
- 322930250	4 Anello	Ring	Anneau	Ring	Aro
- 323041850	1 Tubo	Pipe	Canalisation	Rohrleitung	Cano
- 323041950	1 Tubo	Pipe	Canalisation	Rohrleitung	Cano

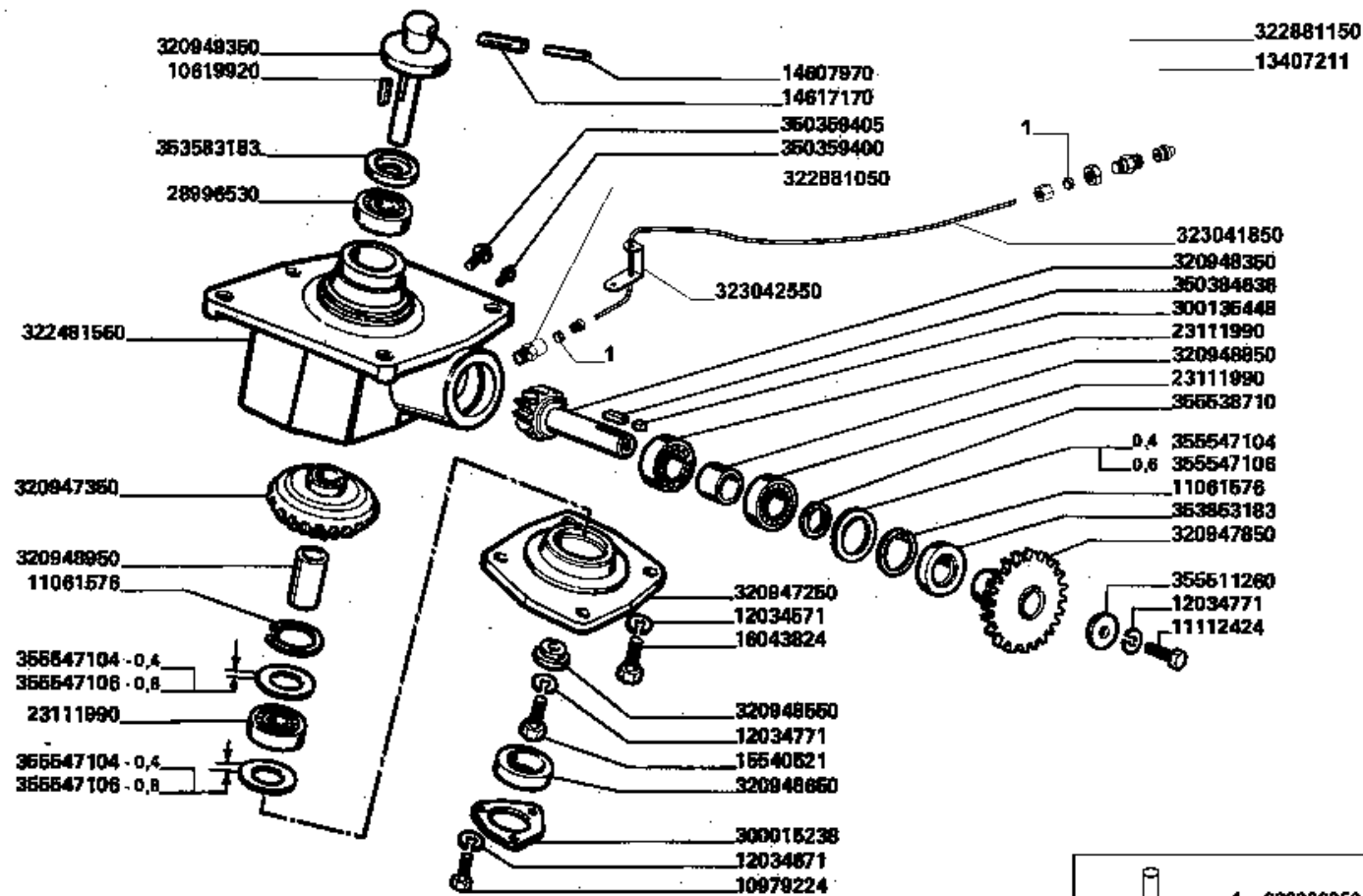
Serbatoio e carenatura
 Tank and fairings
 Tremie et carenages
 Korntank and karosserie
 Deposito y emplanchados

MTB "AL" - 255 AL 4WD (551900071_551900135)

25.07_
 A

Elementi scatola inferiore
 Lower case elements
 Elements boîte inférieur
 Unter gehauseelemente
 Elementos inferior caja

Laverda43215.png



255 AL 4WD

Elements boîte inférieur
 Unter gehauseelemente

ELEMENTI SCATOLA INFERIORE

Lower case elements
 Elementos inferior caja

25.07/A

1/1

Serbatoio e carenature
Tank and fairings
Tremie et carenages
Korntank and karosserie
Deposito y emplanchados

25.07_
A

Elementi scatola inferiore
Lower case elements
Elements boite inferieur
Unter gehauseelemente
Elementos inferior caja

MTB "AL" - 255 AL 4WD (551900071_551900135)

LaverdaM43215.png

	Italiano	Inglese	Francese	Tedesco	Spagnolo
- 10619920	1 Linguetta	Key	Clavette	Keil	Chaveta
- 10979224	1 Vite	Screw	Vis	Schraube	Tornillo
- 11061576	2 Anello elastico	Spring lockwasher	Circlips	Ring	Anillo
- 11112424	1 Vite	Screw	Vis	Schraube	Tornillo
- 12034571	1 Rosetta	Lock washer	Rondelle frein	Federring	Arandela grower
- 12034671	1 Rosetta	Lock washer	Rondelle frein	Federring	Arandela grower
- 12034771	2 Rosetta	Lock washer	Rondelle frein	Federring	Arandela grower
- 13407211	1 Ingrassatore	Nipple, lube	Graisseur	Schmiernippel	Engrasador
- 14607970	1 Spina elastica	Plug	Goupille elastique	Stecker	Enchufe
- 14617170	1 Spina elastica	Plug	Goupille elastique	Stecker	Enchufe
- 15540521	1 Vite	Screw	Vis	Schraube	Tornillo
- 16043824	1 Vite	Screw	Vis	Schraube	Tornillo
- 23111990	3 Cuscinetto	Bearing	Roulement	Lager	Coijnete de bolas
- 28996530	1 Cuscinetto	Bearing	Roulement	Lager	Coijnete de bolas
- 300015238	1 Flangia	Flange	Flasque	Flansch	Pletina
- 300135448	1 Guarnizione	Gasket	Guarniture	Dichtung	Junta
- 320947250	1 Coperchio scatola	Cover box	Couvercle	Deckel schachtel	Tapa caja
- 320947350	1 Pignone	Pinion	Pignon	Ritzel	Pinon
- 320947850	1 Ingranaggio	Gear	Pignon	Zahnrad	Engranaje
- 320948350	1 Pignone	Pinion	Pignon	Ritzel	Pinon
- 320948550	1 Rondella	Washer	Rondelle	Unterlegscheibe	Arandela
- 320948650	1 Distanziatore	Spacer	Entetoise	Distanzstueck	Distanciador
- 320948850	1 Distanziatore	Spacer	Entetoise	Distanzstueck	Distanciador
- 320948950	1 Distanziale	Spacer	Entretoise	Abstandstueck	Separador
- 320949350	1 Albero	Shaft	Arbre	Welle	Arbol
- 322481550	1 Scatola	Box	Boite	Schachtel	Caja

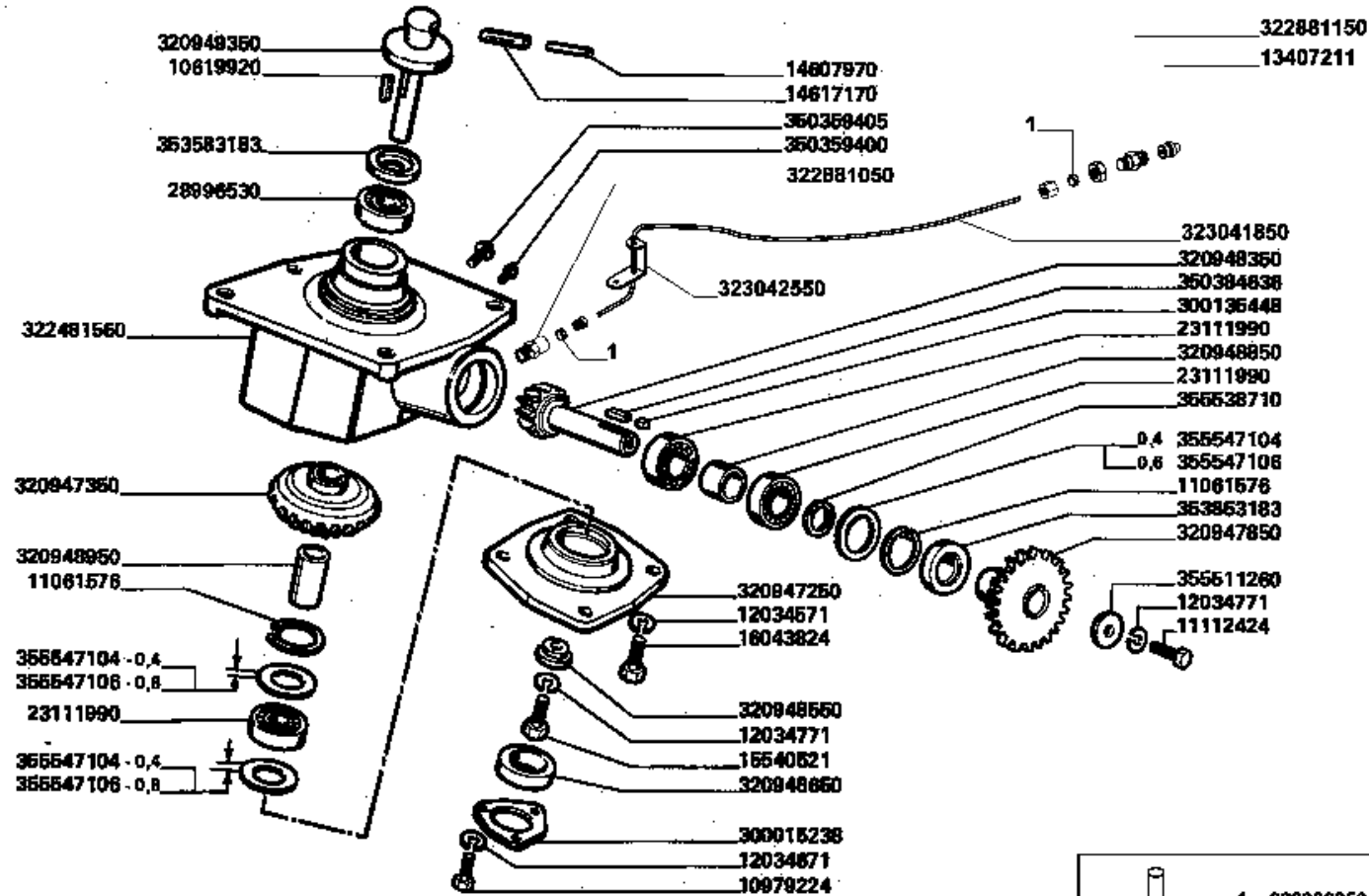
Serbatoio e carenatura
 Tank and fairings
 Tremie et carenages
 Korntank and karosserie
 Deposito y emplanchados

MTB "AL" - 255 AL 4WD (551900071_551900135)

25.07_
 A

Elementi scatola inferiore
 Lower case elements
 Elements boîte inferieur
 Unter gehauseelemente
 Elementos inferior caja

Laverda43215.png



ELEMENTI SCATOLA INFERIORE

255 AL 4WD

Elements boîte inferieur
 Unter gehauseelemente

Lower case elements
 Elementos inferior caja

25.07/A

1/1

Serbatoio e carenature
Tank and fairings
Tremie et carenages
Korntank and karosserie
Deposito y emplanchados

25.07_
A

Elementi scatola inferiore
Lower case elements
Elements boite inferieur
Unter gehauseelemente
Elementos inferior caja

MTB "AL" - 255 AL 4WD (551900071_551900135)

Laverda43215.png

	Italiano	Inglese	Francese	Tedesco	Spagnolo
- 322881050	1 Raccordo	Union	Raccord	Verschraubung	Racor
- 322881150	1 Raccordo	Union	Raccord	Verschraubung	Racor
- 322930250	2 Anello	Ring	Anneau	Ring	Aro
- 323041850	1 Tubo	Pipe	Canalisation	Rohrleitung	Cano
- 323042550	1 Staffa ancoraggio	Stirrup	Etrier	Buegel	Fijacion
- 350359400	1 Tappo	Plug	Bouchon	Verschl.stopfen	Tapon
- 350359405	1 Tappo	Plug	Bouchon	Verschl.stopfen	Tapon
- 350384636	1 Linguetta	Key	Clavette	Keil	Chaveta
- 353583183	1 Guarnizione	Gasket	Guarniture	Dichtung	Junta
- 355511260	1 Rondella	Washer	Rondelle	Unterlegscheibe	Arandela
- 355538710	1 Rondella	Washer	Rondelle	Unterlegscheibe	Arandela
- 355547104	3 Rondella	Washer	Rondelle	Unterlegscheibe	Arandela
- 355547106	3 Rondella	Washer	Rondelle	Unterlegscheibe	Arandela

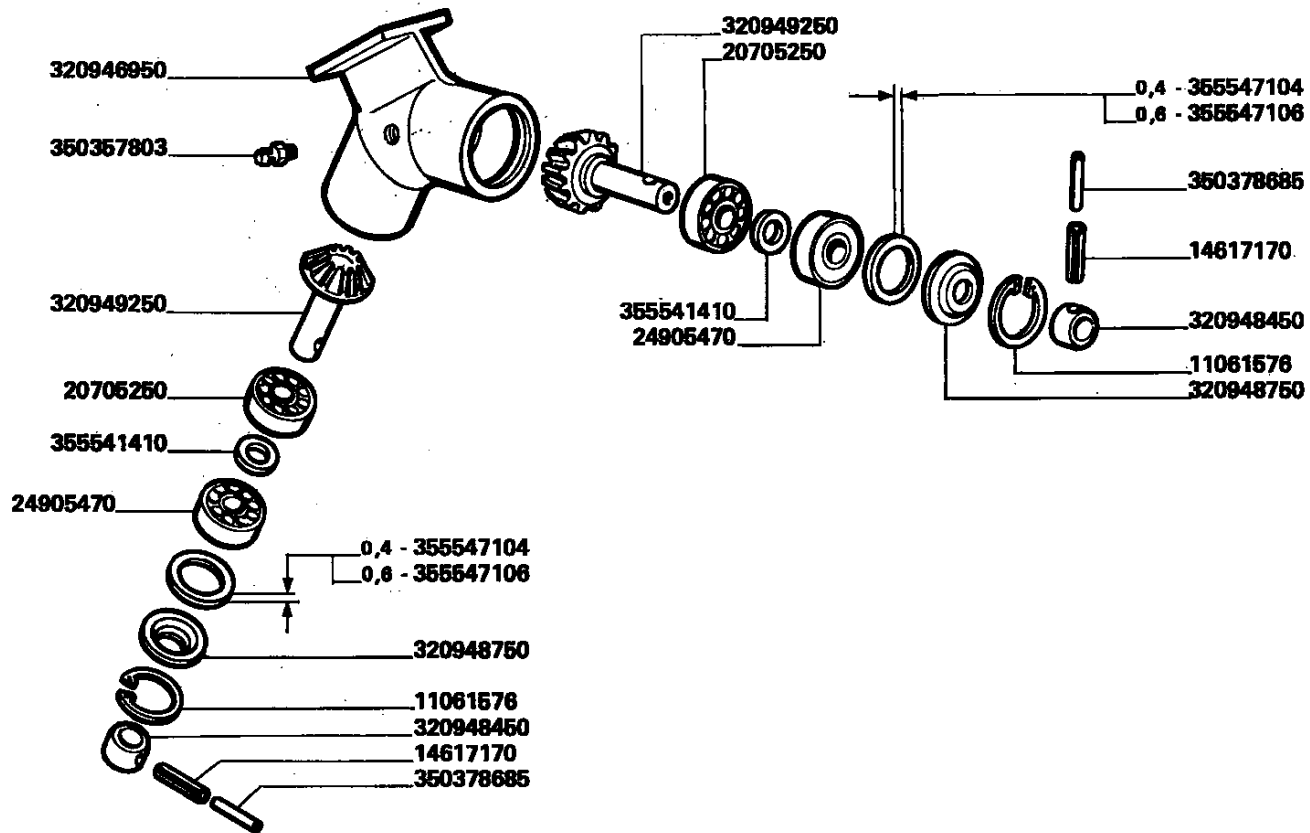
Serbatoio e carenature
 Tank and fairings
 Tremie et carenages
 Korntank and karosserie
 Deposito y emplanchados

25.07_
 B

Elementi scatola superiore
 Upper case elements
 Elements boîte supérieur
 Ober gehauseelemente
 Elementos caja superior

MTB "AL" - 255 AL 4WD (551900071_551900135)

Laverda43216.png



255 AL 4WD

ELEMENTI SCATOLA SUPERIORE

*Elements boîte supérieur
 Ober gehauseelemente*

*Upper case elements
 Elementos caja superior*

25.07/B

1/1

322806800

Serbatoio e carenature
Tank and fairings
Tremie et carenages
Korntank and karosserie
Deposito y emplanchados

25.07_
B

Elementi scatola superiore
Upper case elements
Elements boite superieur
Ober gehaeuseelemente
Elementos caja superior

MTB "AL" - 255 AL 4WD (551900071_551900135)

Laverda43216.png

	Italiano	Inglese	Francese	Tedesco	Spagnolo
- 11061576	2 Anello elastico	Spring lockwasher	Circlips	Ring	Anillo
- 14617170	2 Spina elastica	Plug	Goupille elastique	Stecker	Enchufe
- 20705250	2 Cuscinetto	Bearing	Roulement	Lager	Coijnete de bolas
- 24905470	2 Cuscinetto	Bearing	Roulement	Lager	Coijnete de bolas
- 320946950	1 Scatola	Box	Boite	Schachtel	Caja
- 320948450	2 Snodo	Ball joint	Rotule	Kardangelenk	Articulacion
- 320948750	2 Protezione cuscinetto	Protection pad	Protection roulement	Schutz polster	Proteccion almohadilla
- 320949250	2 Pignone	Pinion	Pignon	Ritzel	Pinon
- 350357803	1 Ingrassatore	Nipple, lube	Graisseur	Schmiernippel	Engrasador
- 350378685	2 Spina elastica	Plug	Goupille elastique	Stecker	Enchufe
- 355541410	2 Rondella	Washer	Rondelle	Unterlegscheibe	Arandela
- 355547104	3 Rondella	Washer	Rondelle	Unterlegscheibe	Arandela

Serbatoio e carenature
 Tank and fairings
 Tremie et carenages
 Korntank and karosserie
 Deposito y emplanchados

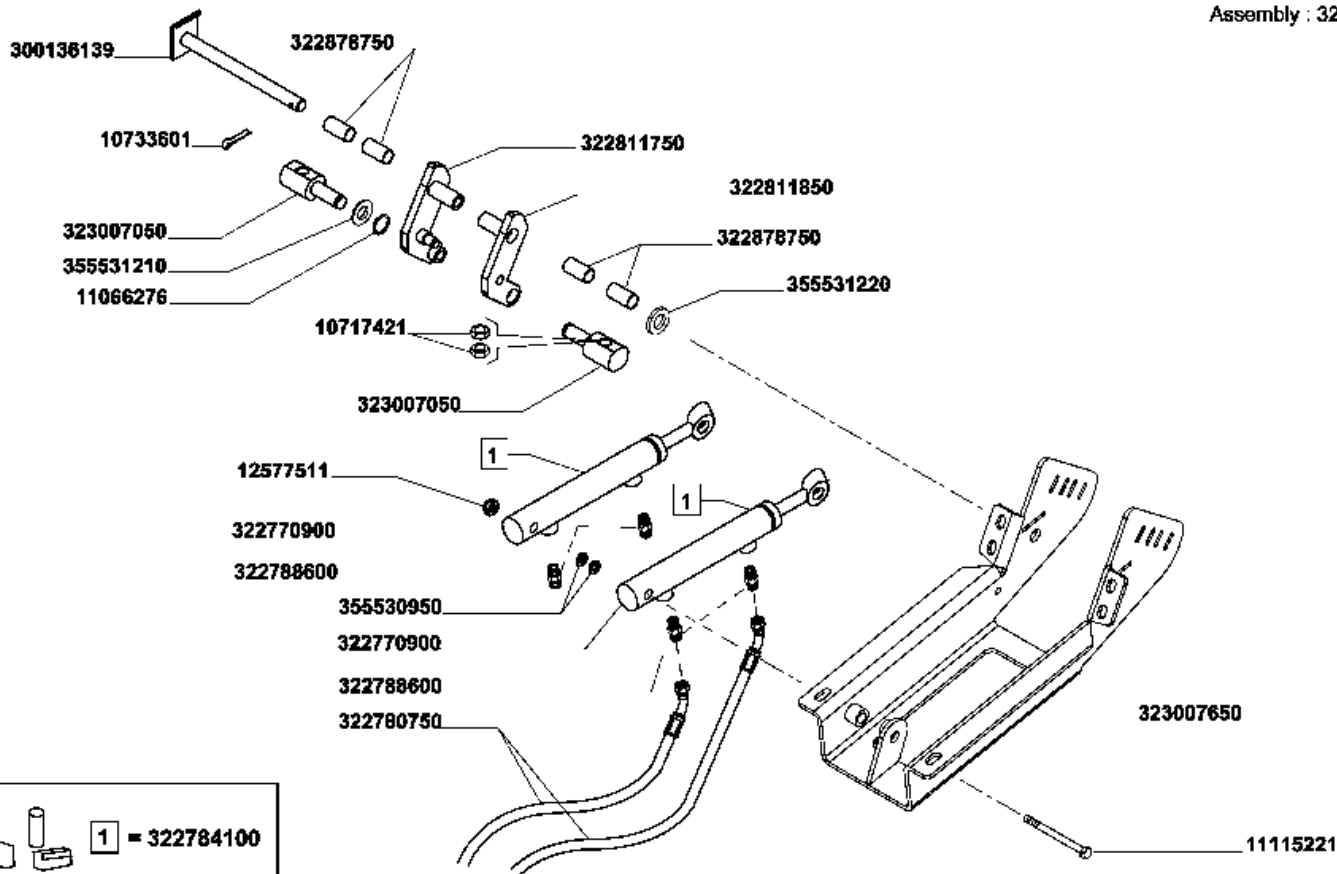
25.08_
 1

Trasmissione e innesto scarico serbatoio pag.1
 Drive and unloading tank clutch page1
 Transmission et embrayage vidange de tre page1
 Antrieb und kortankentleerungskupplung seite1
 Trasmision y embrague descarga de la tol pag.1

MTB "AL" - 255 AL 4WD (551900071_551900135)

Laverda43217.png

Assembly : 322867500



255 AL 4WD

TRASMISSIONI INNESTO TREBBIA E SCARICO SERBATOIO

*Transmission et embrayage vidange de tremie
 Antrieb und kortankentleerungskupplung*

*Drive and unloading tank clutch
 Trasmision y embrague descarga de la tolva*

25.08

1/3 25080172005

Serbatoio e carenature
Tank and fairings
Tremie et carenages
Korntank and karosserie
Deposito y emplanchados

25.08_
1

Trasmissione e innesto scarico serbatoio pag.1
Drive and unloading tank clutch page1
Transmission et embrayage vidange de tre page1
Antrieb und kortankentleerungskupplung seite1
Trasmision y embrague descarga de la tol pag.1

MTB "AL" - 255 AL 4WD (551900071_551900135)

LaverdaM43217.png

	Italiano	Inglese	Francese	Tedesco	Spagnolo
- 10717421	1 Dado	Nut	Ecrou	Mutter	Tuerca
- 10733601	1 Copiglia	Linch pin	Goupple ferguson	Vorstecker	Pasador para eje
- 11066276	1 Anello elastico	Spring lockwasher	Circlips	Ring	Anillo
- 11115221	1 Vite	Screw	Vis	Schraube	Tornillo
	● N.A. (1)				
- 12577511	1 Dado	Nut	Ecrou	Mutter	Tuerca
- 300136139	1 Perno leva	Pivot	Pivot	Drehpunkt	Pivote
- 322770900	2 Martinetto	Jack	Verin	Wagenheber	Gato
- 322780750	1 Tubo flessibile	Hose	Tuyau flexible	Schlauch	Flexible
- 322788600	2 Raccordo	Union	Raccord	Verschraubung	Racor
- 322811750	1 Leva comando	Lever leadership	Levier direction	Hebel fuhrung	Palanca direccion
- 322811850	1 Leva comando	Lever leadership	Levier direction	Hebel fuhrung	Palanca direccion
- 322878750	2 Cuscinetto	Bearing	Roulement	Lager	Coijnete de bolas
- 323007050	2 Snodo	Ball joint	Rotule	Kardangelenk	Articulacion
	● 003228358500 (2)				
- 323007650	1 Supporto	Support	Support	Lagerung	Dispos.de sosten
- 355530950	1 Rondella	Washer	Rondelle	Unterlegscheibe	Arandela
- 355531210	1 Rondella	Washer	Rondelle	Unterlegscheibe	Arandela
- 355531220	1 Rondella	Washer	Rondelle	Unterlegscheibe	Arandela

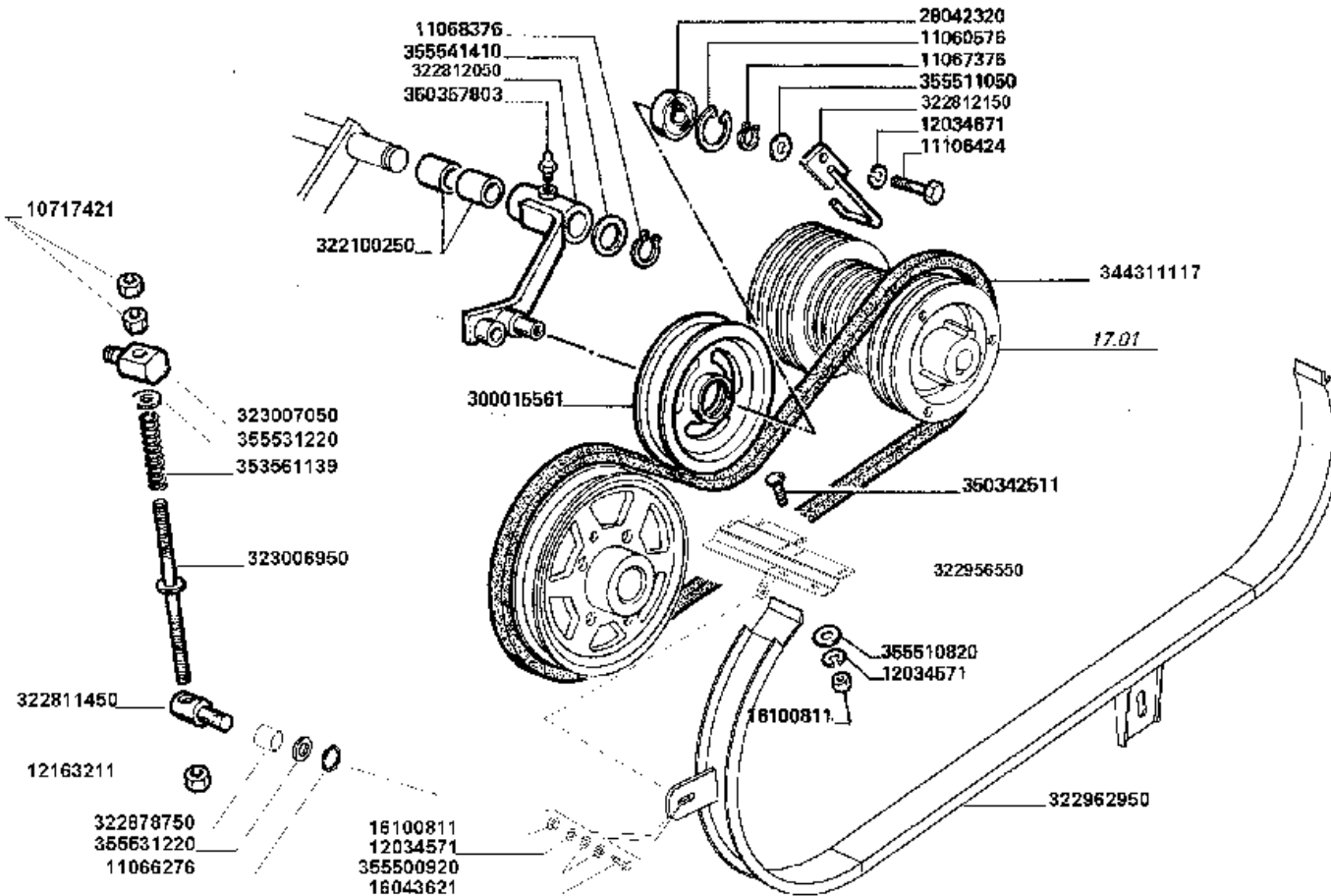
Serbatoio e carenature
 Tank and fairings
 Tremie et carenages
 Korntank and karosserie
 Deposito y emplanchados

25.08_2

Trasmissione e innesto scarico serbatoio pag.2
 Drive and unloading tank clutch page2
 Transmission et embrayage vidange de tre page2
 Antrieb und kortankentleerungskupplung seite2
 Trasmision y embrague descarga de la tol pag.2

MTB "AL" - 255 AL 4WD (551900071_551900135)

Laverda\25-08-2-255-AL-4wd-REV-1a-ed-2005.png



255 AL 4WD

TRASMISSIONI INNESTO TREBBIA E SCARICO SERBATOIO

Transmission et embrayage vidange de tremie
 Antrieb und kortankentleerungskupplung

Drive and unloading tank clutch
 Trasmision y embrague descarga de la tolva

25.08

2/3

25080172006

Serbatoio e carenatura
Tank and fairings
Tremie et carenages
Korntank and karosserie
Deposito y emplanchados

25.08_
2

Trasmissione e innesto scarico serbatoio pag.2
Drive and unloading tank clutch page2
Transmission et embrayage vidange de tre page2
Antrieb und kortankentleerungskupplung seite2
Trasmision y embrague descarga de la tol pag.2

MTB "AL" - 255 AL 4WD (551900071_551900135)

Laverda\25-08-2-255-AL-4wd-REV-1a-ed-2005.png

		Italiano	Inglese	Francese	Tedesco	Spagnolo
-	10717421	4 Dado	Nut	Ecrou	Mutter	Tuerca
-	11060576	1 Anello elastico	Spring lockwasher	Circlips	Ring	Anillo
-	11066276	1 Anello elastico	Spring lockwasher	Circlips	Ring	Anillo
-	11067376	1 Anello elastico	Spring lockwasher	Circlips	Ring	Anillo
-	11068376	1 Anello elastico	Spring lockwasher	Circlips	Ring	Anillo
-	11106424	1 Vite	Screw	Vis	Schraube	Tornillo
-	12034571	2 Rosetta	Lock washer	Rondelle frein	Federring	Arandela grower
-	12034671	1 Rosetta	Lock washer	Rondelle frein	Federring	Arandela grower
-	12163211	1 Dado	Nut	Ecrou	Mutter	Tuerca
-	16043621	1 Vite	Screw	Vis	Schraube	Tornillo
-	16100811	2 Dado	Nut	Ecrou	Mutter	Tuerca
-	28042320	1 Cuscinetto	Bearing	Roulement	Lager	Coijnete de bolas
-	300015561	1 Galoppino	Pulley gear	Pignon poulie	Zahnrad	Engranaje
-	322100250	1 Cuscinetto	Bearing	Roulement	Lager	Coijnete de bolas
-	322811450	1 Snodo	Ball joint	Rotule	Kardangelen	Articulacion
-	322812050	1 Supporto	Support	Support	Lagerung	Dispos.de sosten
-	322812150	1 Arco	Bail	Anse	Henkel	Anillo sujeccion
-	322878750	1 Cuscinetto	Bearing	Roulement	Lager	Coijnete de bolas
-	322956550	1 Supporto pattino	Support	Support	Traeger	Soporte
-	322962950	1 Pattino	Skate	Patin	Schlitten-kufe	Patin
-	323006950	1 Tirante	Tie rod	Tringlerie	Zugstange	Brazo de enlace
-	323007050	1 Snodo	Ball joint	Rotule	Kardangelen	Articulacion
		● 003228358500 (1)				
-	344311117	1 Cinghia	Belt	Courroie	Riemen	Cinghia
-	350342511	1 Vite	Screw	Vis	Schraube	Tornillo
-	350357803	1 Ingrassatore	Nipple, lube	Graisiseur	Schmiernippel	Engrasador

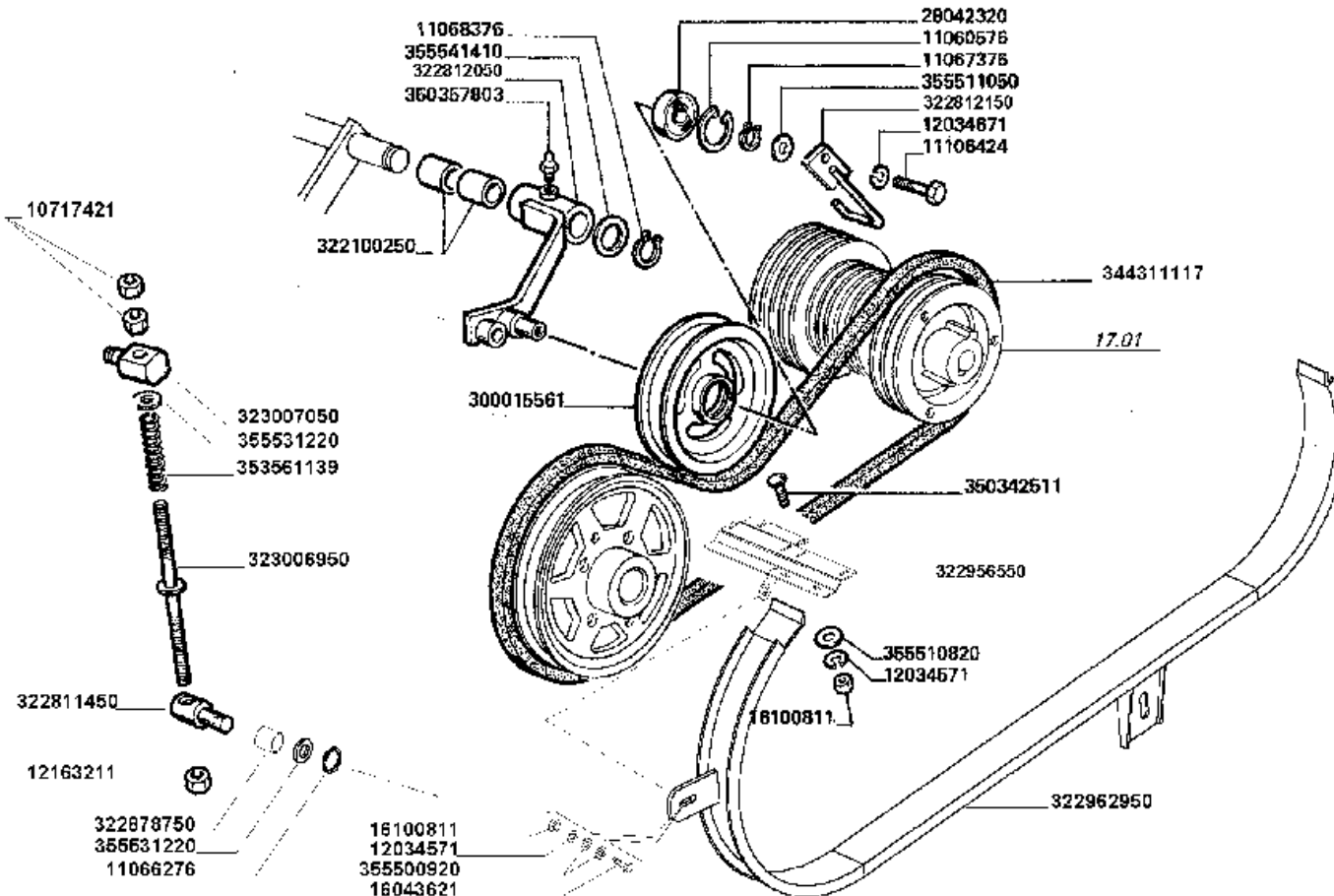
Serbatoio e carenature
 Tank and fairings
 Tremie et carenages
 Korntank and karosserie
 Deposito y emplanchados

25.08_2

Trasmissione e innesto scarico serbatoio pag.2
 Drive and unloading tank clutch page2
 Transmission et embrayage vidange de tre page2
 Antrieb und kortankentleerungskupplung seite2
 Trasmision y embrague descarga de la tol pag.2

MTB "AL" - 255 AL 4WD (551900071_551900135)

Laverda\25-08-2-255-AL-4wd-REV-1a-ed-2005.png



255 AL 4WD

TRASMISSIONI INNESTO TREBBIA E SCARICO SERBATOIO

Transmission et embrayage vidange de tremie
 Antrieb und kortankentleerungskupplung

Drive and unloading tank clutch
 Trasmision y embrague descarga de la tolva

25.08

2/3

25080172006

Serbatoio e carenature
Tank and fairings
Tremie et carenages
Korntank and karosserie
Deposito y emplanchados

25.08_
2

Trasmissione e innesto scarico serbatoio pag.2
Drive and unloading tank clutch page2
Transmission et embrayage vidange de tre page2
Antrieb und kortankentleerungskupplung seite2
Trasmision y embrague descarga de la tol pag.2

MTB "AL" - 255 AL 4WD (551900071_551900135)

Laverda\25-08-2-255-AL-4wd-REV-1a-ed-2005.png

	Italiano	Inglese	Francese	Tedesco	Spagnolo
- 353561139	1 Molla	Spring	Ressort	Feder	Accionador
- 355500920	1 Rondella	Washer	Rondelle	Unterlegscheibe	Arandela
- 355510820	1 Rondella	Washer	Rondelle	Unterlegscheibe	Arandela
- 355511050	1 Rondella	Washer	Rondelle	Unterlegscheibe	Arandela
- 355531220	2 Rondella	Washer	Rondelle	Unterlegscheibe	Arandela
- 355541410	1 Rondella	Washer	Rondelle	Unterlegscheibe	Arandela

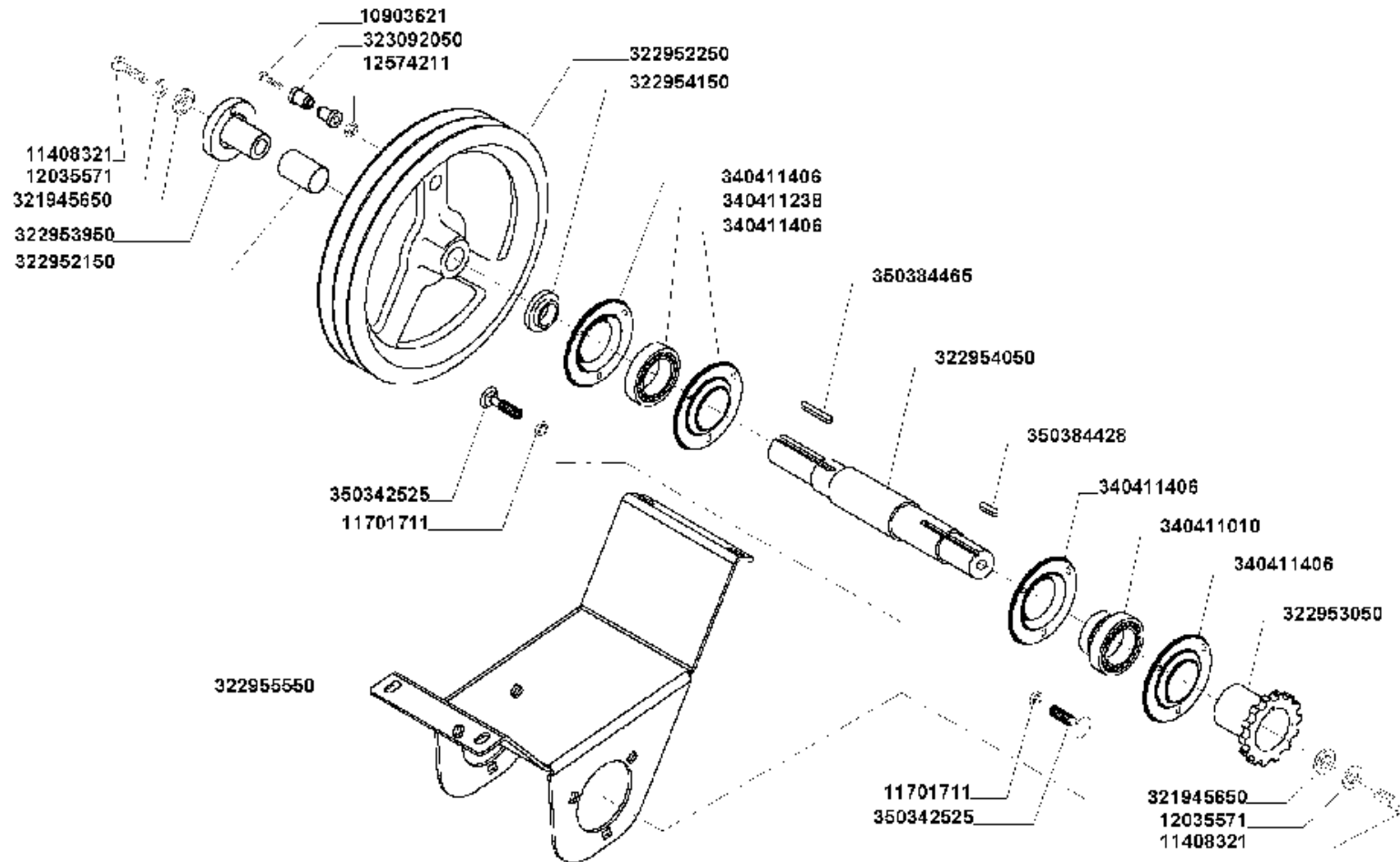
Serbatoio e carenature
 Tank and fairings
 Tremie et carenages
 Korntank and karosserie
 Deposito y emplanchados

25.08_3

Trasmissione e innesto scarico serbatoio pag.3
 Drive and unloading tank clutch page3
 Transmission et embrayage vidange de tre page3
 Antrieb und kortankentleerungskupplung seite3
 Trasmision y embrague descarga de la tol pag.3

MTB "AL" - 255 AL 4WD (551900071_551900135)

Laverda\25-08-3-255-AL-4wd-REV-1a-ed-2005.png



225 AL 4WD

TRASMISSIONI INNESTO TREBBIA E SCARICO SERBATOIO

Transmission et embrayage vidange de trémie
 Antrieb und kortankentleerungskupplung

Drive and unloading tank clutch
 Trasmision y embrague descarga de la tolva

25.08

3/3 25080172006

Serbatoio e carenature
Tank and fairings
Tremie et carenages
Korntank and karosserie
Deposito y emplanchados

25.08_
3

Trasmissione e innesto scarico serbatoio pag.3
Drive and unloading tank clutch page3
Transmission et embrayage vidange de tre page3
Antrieb und kortankentleerungskupplung seite3
Trasmision y embrague descarga de la tol pag.3

MTB "AL" - 255 AL 4WD (551900071_551900135)

Laverda\25-08-3-255-AL-4wd-REV-1a-ed-2005.png

	Italiano	Inglese	Francese	Tedesco	Spagnolo
- 10903621	1 Vite	Screw	Vis	Schraube	Tornillo
- 11408321	2 Vite	Screw	Vis	Schraube	Tornillo
- 11701711	2 Dado	Nut	Ecrou	Mutter	Tuerca
- 12035571	2 Rosetta	Lock washer	Rondelle frein	Federring	Arandela grower
- 12574211	Dado	Nut	Ecrou	Mutter	Tuerca
- 321945650	2 Rondella	Washer	Rondelle	Unterlegscheibe	Arandela
- 322812450	1 Boccola	Bush	Bague	Buchse	Casquillo
- 322952150	1 Boccola	Bush	Bague	Buchse	Casquillo
- 322952250	1 Puleggia	Pulley	Poulie	Riemenscheibe	Polea
- 322953050	1 Ingranaggio	Gear	Pignon	Zahnrad	Engranaje
- 322953950	1 Mozzo	Hub	Moyeu	Nabe	Cubo
- 322954050	1 Albero rinvio	Mast return	Arbre de renvoi	Mat	Mastil
- 322954150	1 Distanziale	Spacer	Entretoise	Abstandstueck	Separador
- 322955550	1 Supporto	Support	Support	Lagerung	Dispos.de sosten
- 340411010	1 Supporto	Support	Support	Lagerung	Dispos.de sosten
	● 003404112060 (1), 003404114060 (2)				
- 340411238	1 Cuscinetto	Bearing	Roulement	Lager	Coijnete de bolas
- 340411406	4 Coppia flangie	Flange couple	Couple de flasques	Flaschpaarung	Pareja platina
- 350342525	2 Vite	Screw	Vis	Schraube	Tornillo
- 350384428	1 Linguetta	Key	Clavette	Keil	Chaveta
- 350384465	1 Linguetta	Key	Clavette	Keil	Chaveta

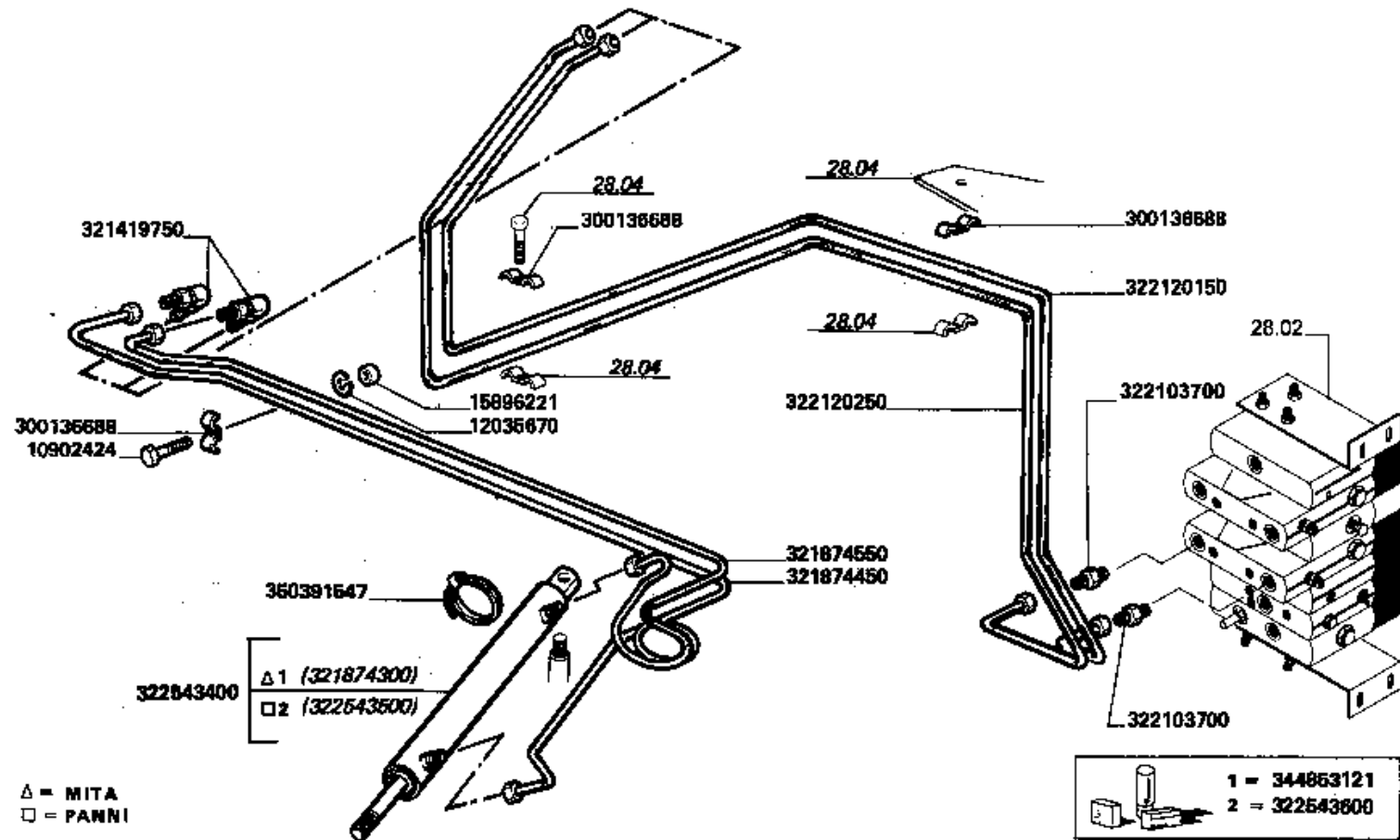
Serbatoio e carenature
 Tank and fairings
 Tremie et carenages
 Korntank and karosserie
 Deposito y emplanchados

25.10_1

Tubazioni e martinetto brandeggio
 Swing-type control ram and pipings
 Tuyauteries et verin de vidange tremie
 Rohre und hub zylinder fuer schwenkbares
 Tuberias y martinete tubo descarga

MTB "AL" - 255 AL 4WD (551900071_551900135)

Laverda43220.png



255 AL 4WD

Tuyauteries et verin de vidange tremie
 Rohre und hub zylinder fuer schwenkbares ausladungsrohr

Swing-type control ram and piping
 Tuberias y martinete tubo descarga

25.10

1/1

25100131002

Serbatoio e carenature
Tank and fairings
Tremie et carenages
Korntank and karosserie
Deposito y emplanchados

25.10_
1

Tubazioni e martinetto brandeggio
Swing-type control ram and pipings
Tuyauteries et verin de vidange tremie
Rohre und hub zylinder fuer schwenkbares
Tuberias y martinete tubo descarga

MTB "AL" - 255 AL 4WD (551900071_551900135)

LaverdaM43220.png

		Italiano	Inglese	Francese	Tedesco	Spagnolo
-	10902424	1 Vite ● 000109024240 (1)	Screw	Vis	Schraube	Tornillo
-	12035670	1 Rosetta ● 000120356710 (1)	Lock washer	Rondelle frein	Federring	Arandela grower
-	15896221	1 Dado	Nut	Ecrou	Mutter	Tuerca
-	300136688	4 Briglia	Bridle	Bride	Spannband	Brida
-	321419750	2 Raccordo	Union	Raccord	Verschraubung	Racor
-	321874450	1 Tubo	Pipe	Canalisation	Rohrleitung	Cano
-	321874550	1 Tubo rigido	Standpipe	Tube	Steigrohr	Tubo alimentador
-	322103700	2 Raccordo	Union	Raccord	Verschraubung	Racor
-	322120150	1 Tubo rigido	Standpipe	Tube	Steigrohr	Tubo alimentador
-	322120250	1 Tubo	Pipe	Canalisation	Rohrleitung	Cano
-	322543400	1 Martinetto	Jack	Verin	Wagenheber	Gato
-	322543600	1 Serie guarnizioni	Kit seals	Lot garnitures	Dichtungssatz	Serie de juntas
-	344853121	1 Serie guarnizioni	Kit seals	Lot garnitures	Dichtungssatz	Serie de juntas
-	350391547	1 Collare	Collar	Collerette	Flanschring	Collar

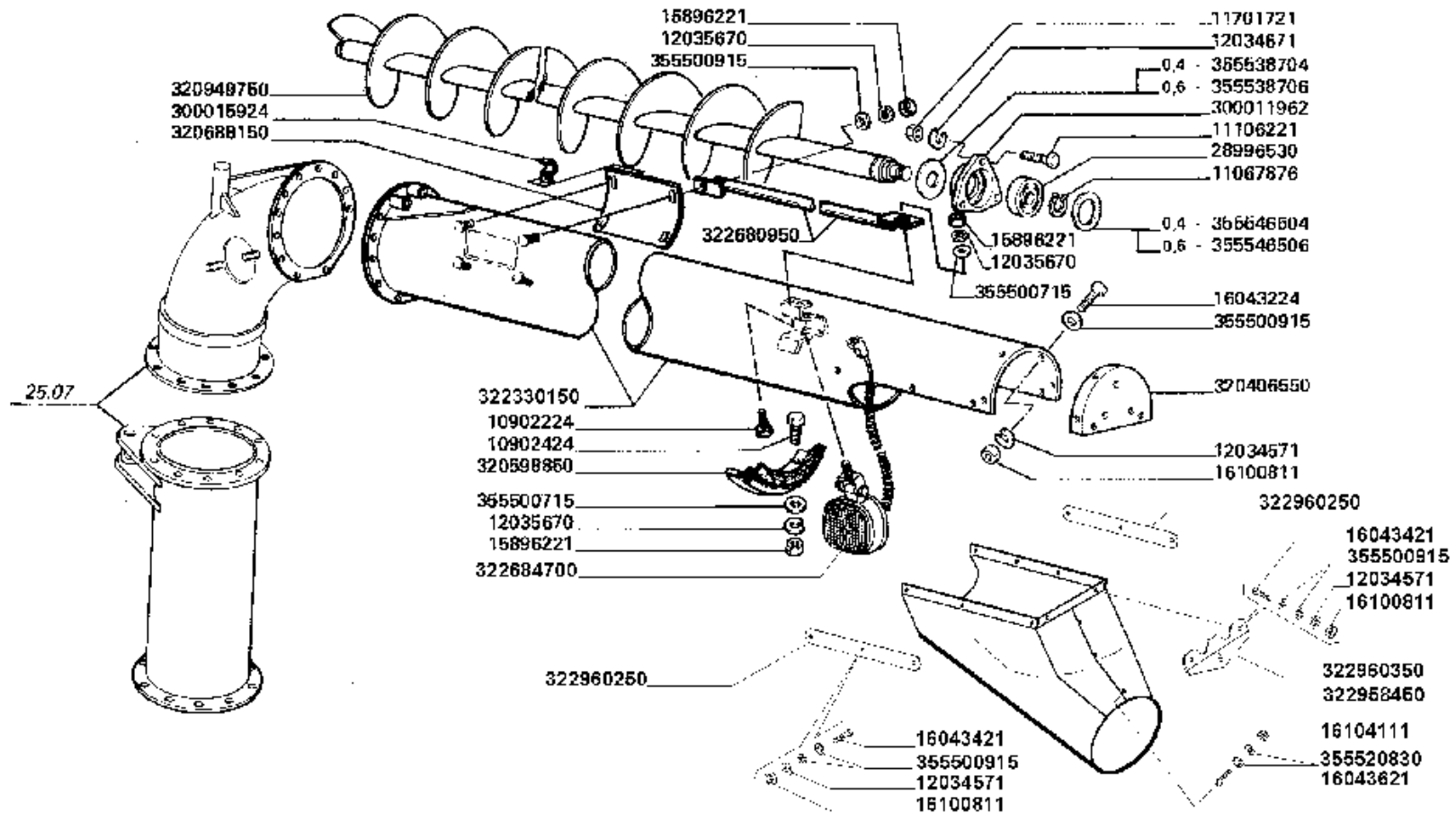
Serbatoio e carenatura
 Tank and fairings
 Tremie et carenages
 Korntank and karosserie
 Deposito y emplanchados

MTB "AL" - 255 AL 4WD (551900071_551900135)

25.14_1

Tubo brandeggio
 Swivel
 Goulotte orientable
 Schwenkbare
 Tubo descarga del tanque

Laverda\25-14-1-255-AL-4wd-REV-1a-ed-2005.png



255 AL 4WD

Goulotte orientable
 Schwenkbare

TUBO BRANDEGGIO

Swivel
 Tubo descarga del tanque

25.14

1/1

25140172005

Serbatoio e carenature
Tank and fairings
Tremie et carenages
Korntank and karosserie
Deposito y emplanchados

25.14_
1

Tubo brandeggio
Swivel
Goulotte orientable
Schwenkbare
Tubo descarga del tanque

MTB "AL" - 255 AL 4WD (551900071_551900135)

Laverda\25-14-1-255-AL-4wd-REV-1a-ed-2005.png

		Italiano	Inglese	Francese	Tedesco	Spagnolo
-	10902224	2 Vite	Screw	Vis	Schraube	Tornillo
-	11067876	1 Anello elastico	Spring lockwasher	Circlips	Ring	Anillo
-	11106221	1 Vite	Screw	Vis	Schraube	Tornillo
-	11701721	1 Dado	Nut	Ecrou	Mutter	Tuerca
-	12034571	3 Rosetta	Lock washer	Rondelle frein	Federring	Arandela grower
-	12034671	1 Rosetta	Lock washer	Rondelle frein	Federring	Arandela grower
-	12035670	3 Rosetta	Lock washer	Rondelle frein	Federring	Arandela grower
		● 000120356710 (3)				
-	15896221	3 Dado	Nut	Ecrou	Mutter	Tuerca
-	16043224	1 Vite	Screw	Vis	Schraube	Tornillo
-	16043421	2 Vite	Screw	Vis	Schraube	Tornillo
-	16043621	1 Vite	Screw	Vis	Schraube	Tornillo
-	16100811	3 Dado	Nut	Ecrou	Mutter	Tuerca
-	16104111	1 Dado	Nut	Ecrou	Mutter	Tuerca
-	28996530	1 Cuscinetto	Bearing	Roulement	Lager	Coijnete de bolas
-	300011962	1 Supporto coclea	Support	Support vis	Traeger	Soporte
-	300015924	1 Graffa	Claw	Griffe	Greifklaue	Garra
-	320406550	1 Lamiera	Plate	Plaque	Platte	Plato
-	320598850	1 Elemento	Element	Element	Element	Elemento
-	320688150	1 Portello	Hatch	Demi porte	Schauloch	Compuerta
-	320949750	1 Coclea	Auger	Vis sans fin	Foerderschnecke	Sinfin
-	322330150	Tubo rigido	Standpipe	Tube	Steigrohr	Tubo alimentador
-	322680950	1 Tubo	Pipe	Canalisation	Rohrleitung	Cano
-	322684700	1 Faro	Light	Feu	Leuchte	Alumbrado
-	322958450	1 Convogliatore	Conveyor	Convoyeur	Leitblech	Canalizador
-	322960250	2 Riscontro	Strap	Patte de fixation	Lasche	Banda

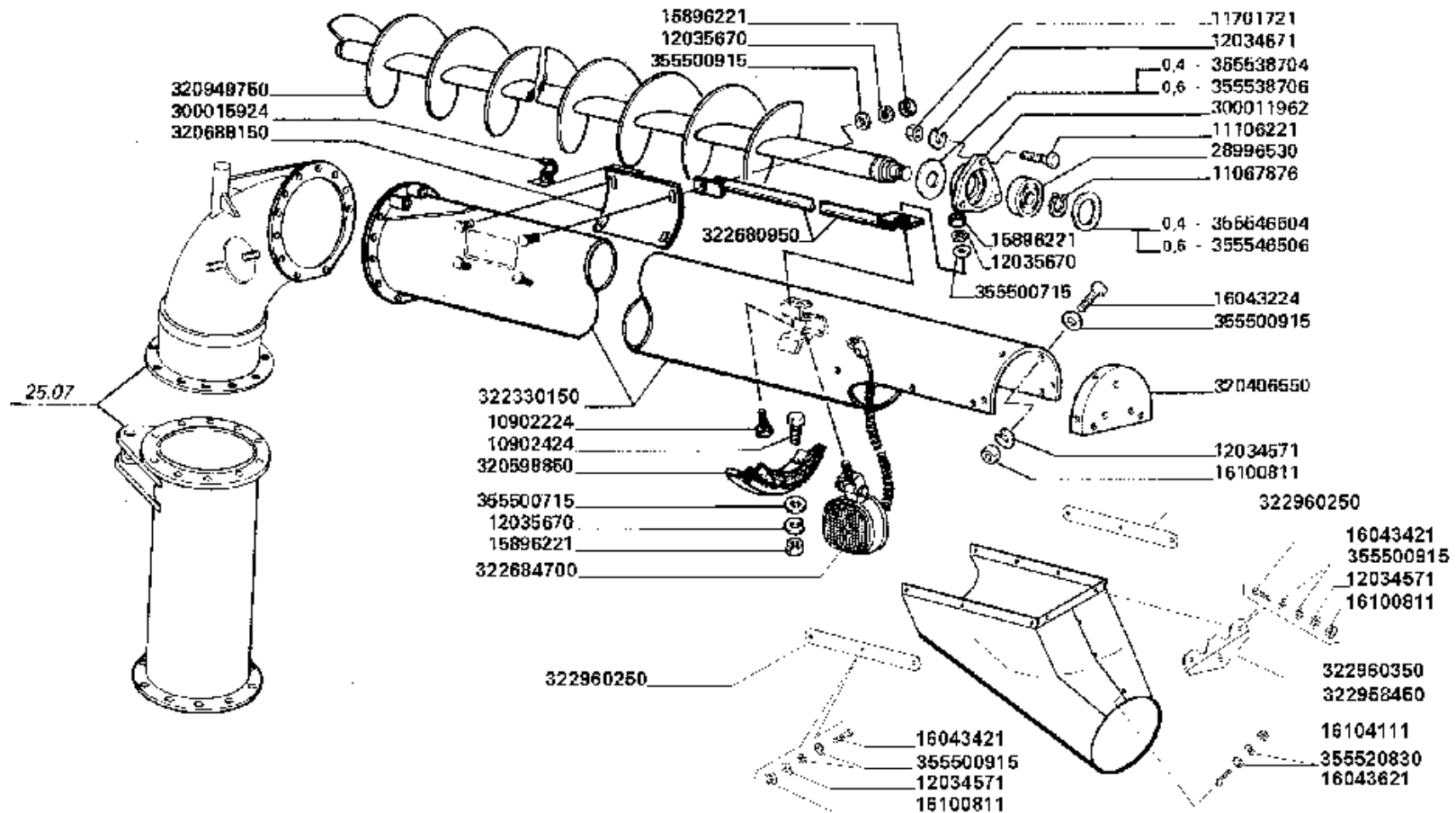
Serbatoio e carenatura
 Tank and fairings
 Tremie et carenages
 Korntank and karosserie
 Deposito y emplanchados

MTB "AL" - 255 AL 4WD (551900071_551900135)

25.14_1

Tubo brandeggio
 Swivel
 Goulotte orientable
 Schwenkbare
 Tubo descarga del tanque

Laverda\25-14-1-255-AL-4wd-REV-1a-ed-2005.png



255 AL 4WD

Goulotte orientable
 Schwenkbare

TUBO BRANDEGGIO

Swivel
 Tubo descarga del tanque

25.14

1/1

25140172005

Serbatoio e carenature
Tank and fairings
Tremie et carenages
Korntank and karosserie
Deposito y emplanchados

25.14_
1

Tubo brandeggio
Swivel
Goulotte orientable
Schwenkbare
Tubo descarga del tanque

MTB "AL" - 255 AL 4WD (551900071_551900135)

Laverda\25-14-1-255-AL-4wd-REV-1a-ed-2005.png

	Italiano	Inglese	Francese	Tedesco	Spagnolo
- 322960350	1 Riscontro	Strap	Patte de fixation	Lasche	Banda
- 355500715	3 Rondella	Washer	Rondelle	Unterlegscheibe	Arandela
- 355500915	6 Rondella	Washer	Rondelle	Unterlegscheibe	Arandela
- 355520830	2 Rondella	Washer	Rondelle	Unterlegscheibe	Arandela
- 355538704	1 Rondella	Washer	Rondelle	Unterlegscheibe	Arandela
- 355538706	1 Rondella	Washer	Rondelle	Unterlegscheibe	Arandela
- 355546504	1 Rondella	Washer	Rondelle	Unterlegscheibe	Arandela
- 355546506	1 Rondella	Washer	Rondelle	Unterlegscheibe	Arandela

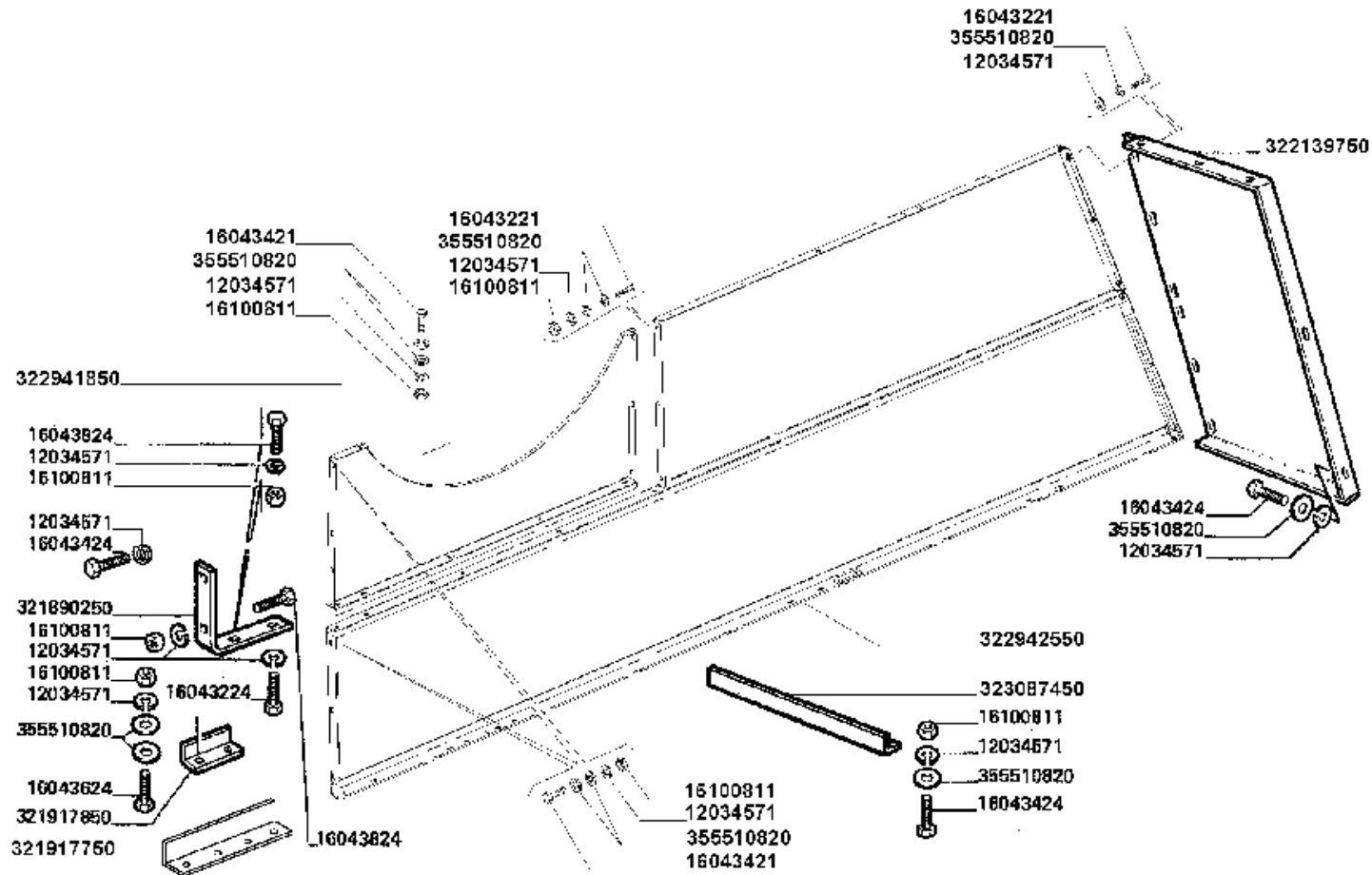
Serbatoio e carenatura
 Tank and fairings
 Tremie et carenages
 Korntank and karosserie
 Deposito y emplanchados

MTB "AL" - 255 AL 4WD (551900071_551900135)

25.21_
 1

Carenatura destra motore pag.1
 Body, r.h. for engine page1
 Carenage droite du moteur page1
 Motorhaube rechts seite1
 Carenado derecho del motor pag.1

Laverda\25-21-1-255-AL-4wd-REV-1a-ed-2005.png



255 AL 4WD

Carenage droite du moteur
 Motorhaube rechts

CARENATURA DESTRA MOTORE

Body, R.H. for engine
 carenado derecho del motor

25.21

1/4 25210172006

Serbatoio e carenature
Tank and fairings
Tremie et carenages
Korntank and karosserie
Deposito y emplanchados

25.21_
1

Carenatura destra motore pag.1
Body, r.h. for engine page1
Carenage droite du moteur page1
Motorhaube rechts seite1
Carenado derecho del motor pag.1

MTB "AL" - 255 AL 4WD (551900071_551900135)

Laverda\25-21-1-255-AL-4wd-REV-1a-ed-2005.png

	Italiano	Inglese	Francese	Tedesco	Spagnolo
- 12034571	10 Rosetta	Lock washer	Rondelle frein	Federring	Arandela grower
- 16043221	2 Vite	Screw	Vis	Schraube	Tornillo
- 16043224	1 Vite	Screw	Vis	Schraube	Tornillo
- 16043421	2 Vite	Screw	Vis	Schraube	Tornillo
- 16043424	3 Vite	Screw	Vis	Schraube	Tornillo
- 16043624	1 Vite	Screw	Vis	Schraube	Tornillo
- 16043824	2 Vite	Screw	Vis	Schraube	Tornillo
- 16100811	7 Dado	Nut	Ecrou	Mutter	Tuerca
- 321890250	1 Supporto	Support	Support	Lagerung	Dispos.de sosten
- 321917750	1 Irrigidimento	Reinforcement	Renfort	Verstaerkung	Refuerzo
- 321917850	1 Spessore	Shim	Cale reglage	Einstellblech	Calce
- 322139750	1 Carenatura	Cover	Carenage	Schutz	Proteccion
- 322941850	1 Carenatura	Cover	Carenage	Schutz	Proteccion
- 322942550	1 Carenatura	Cover	Carenage	Schutz	Proteccion
- 323087450	Angolare	Angular	Corniere	Eckig	Angular
	● Substitutions error				
- 355510820	11 Rondella	Washer	Rondelle	Unterlegscheibe	Arandela

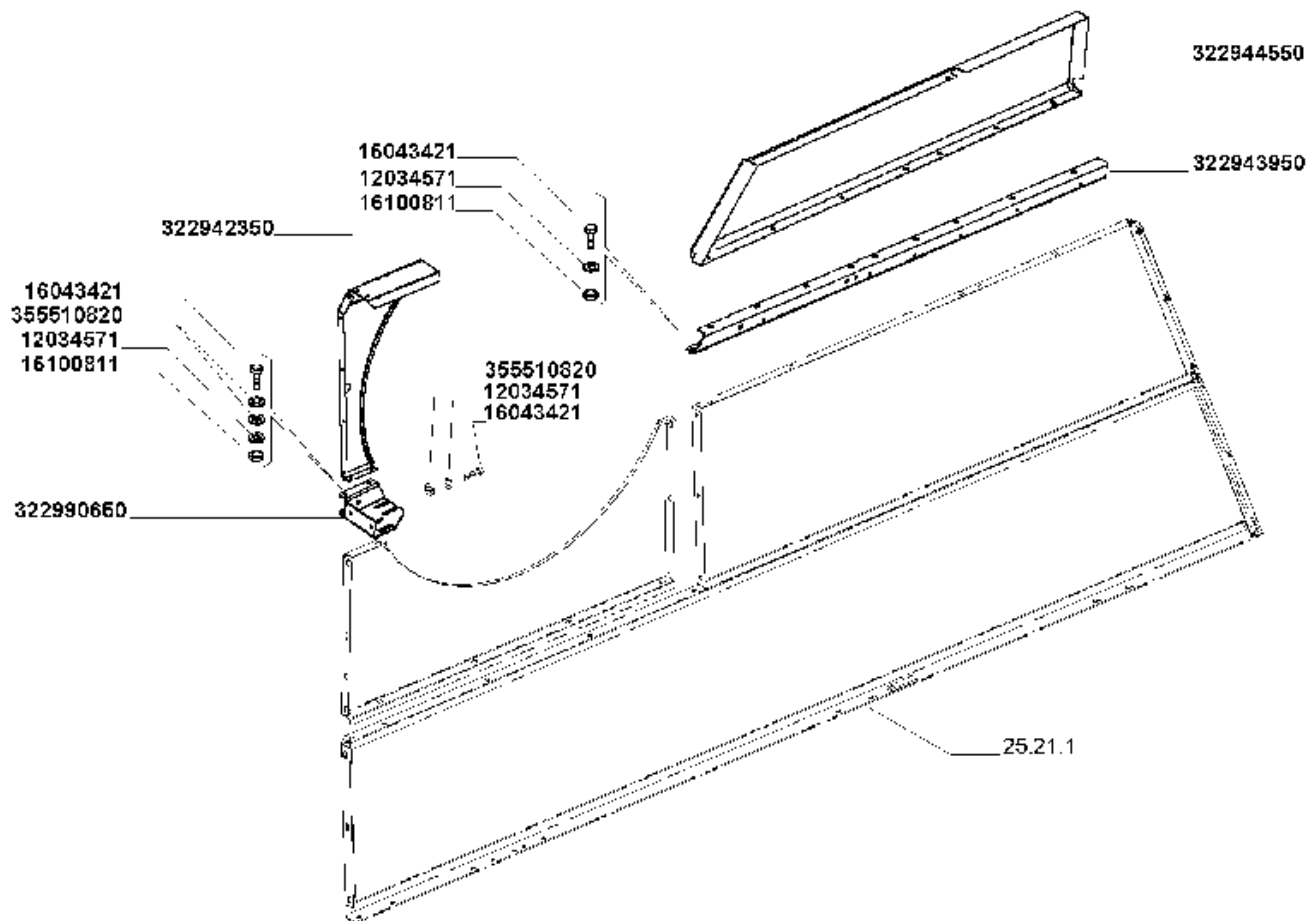
Serbatoio e carenature
Tank and fairings
Tremie et carenages
Korntank and karosserie
Deposito y emplanchados

25.21_
2

Carenatura destra motore pag.2
Body, r.h. for engine page2
Carenage droite du moteur page2
Motorhaube rechts seite2
Carenado derecho del motor pag.2

MTB "AL" - 255 AL 4WD (551900071_551900135)

Laverda\25-21-2-255-AL-4wd-REV-1a-ed-2005.png



255 AL 4WD

CARENATURA DESTRA MOTORE

Carenage droite du moteur
Motorhaube rechts

Body, R.H. for engine
carenado derecho del motor

25.21

2/4

25210172008

Serbatoio e carenature
Tank and fairings
Tremie et carenages
Korntank and karosserie
Deposito y emplanchados

25.21_
2

Carenatura destra motore pag.2
Body, r.h. for engine page2
Carenage droite du moteur page2
Motorhaube rechts seite2
Carenado derecho del motor pag.2

MTB "AL" - 255 AL 4WD (551900071_551900135)

Laverda\25-21-2-255-AL-4wd-REV-1a-ed-2005.png

	Italiano	Inglese	Francese	Tedesco	Spagnolo
- 12034571	3 Rosetta	Lock washer	Rondelle frein	Federring	Arandela grower
- 16043421	3 Vite	Screw	Vis	Schraube	Tornillo
- 16100811	2 Dado	Nut	Ecrou	Mutter	Tuerca
- 322942350	1 Carenatura	Cover	Carenage	Schutz	Proteccion
- 322943950	1 Profilo	Profile	Profile	Profil	Perfil
- 322944550	1 Fascia	Bandage	Bandage	Bandage	Bandaje
- 322990650	1 Profilo	Profile	Profile	Profil	Perfil
- 355510820	3 Rondella	Washer	Rondelle	Unterlegscheibe	Arandela

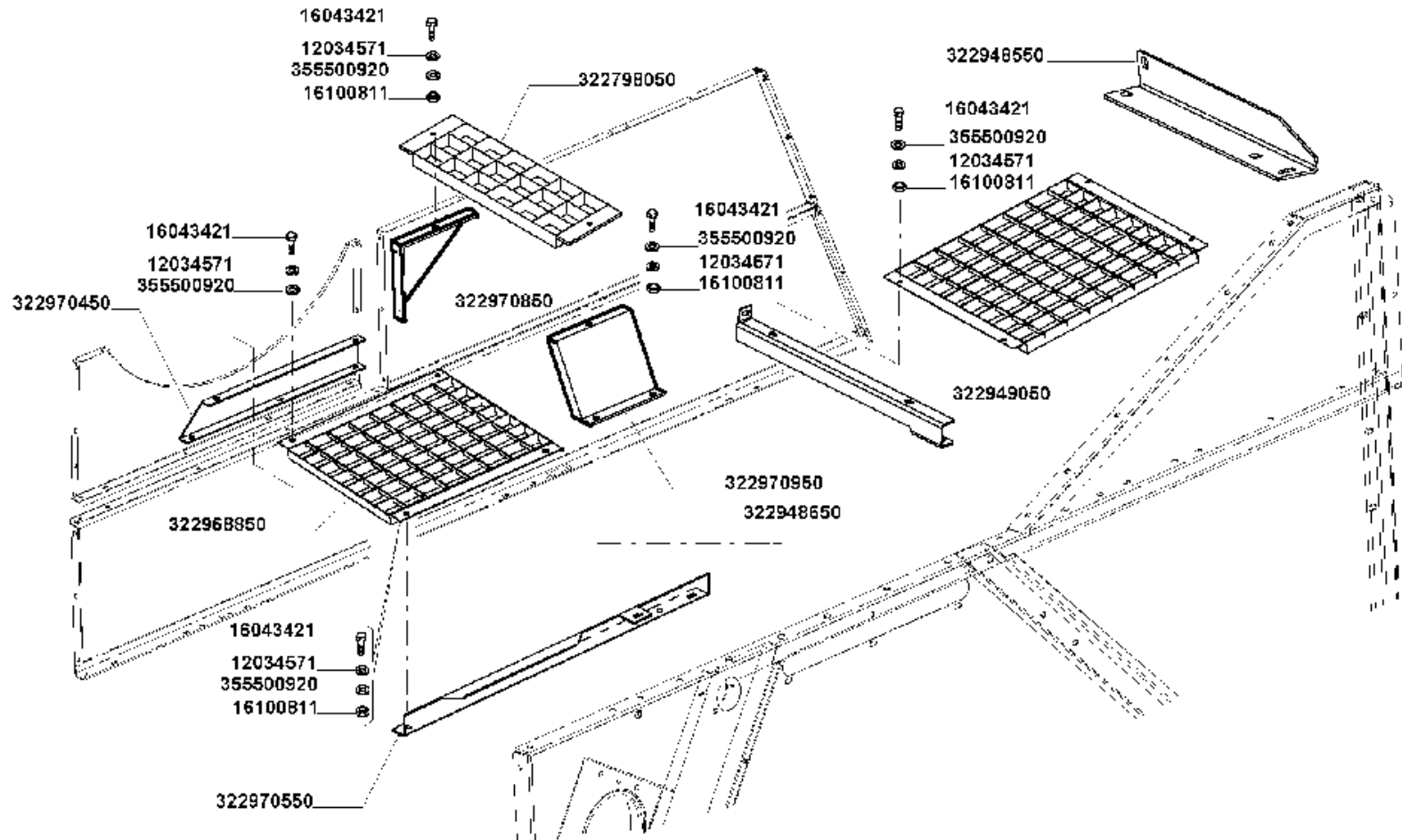
Serbatoio e carenature
 Tank and fairings
 Tremie et carenages
 Korntank and karosserie
 Deposito y emplanchados

25.21_3

Carenatura destra motore pag.3
 Body, r.h. for engine page3
 Carenage droite du moteur page3
 Motorhaube rechts seite3
 Carenado derecho del motor pag.3

MTB "AL" - 255 AL 4WD (551900071_551900135)

Laverda\25-21-3-255-AL-4wd-REV-1a-ed-2005.png



255 AL 4WD

CARENATURA DESTRA MOTORE

Carenage droite du moteur
 Motorhaube rechts

25.21

Body, R.H. for engine
 carenado derecho del motor

3/4 25210172006

Serbatoio e carenatura
Tank and fairings
Tremie et carenages
Korntank and karosserie
Deposito y emplanchados

25.21_
3

Carenatura destra motore pag.3
Body, r.h. for engine page3
Carenage droite du moteur page3
Motorhaube rechts seite3
Carenado derecho del motor pag.3

MTB "AL" - 255 AL 4WD (551900071_551900135)

Laverda\25-21-3-255-AL-4wd-REV-1a-ed-2005.png

	Italiano	Inglese	Francese	Tedesco	Spagnolo
- 12034571	5 Rosetta	Lock washer	Rondelle frein	Federring	Arandela grower
- 16043421	5 Vite	Screw	Vis	Schraube	Tornillo
- 16100811	3 Dado	Nut	Ecrou	Mutter	Tuerca
- 322798050	1 Pedana	Floor	Plancher	Fussboden	Piso
- 322948550	1 Supporto	Support	Support	Lagerung	Dispos.de sosten
- 322948650	1 Supporto	Support	Support	Lagerung	Dispos.de sosten
- 322949050	1 Pedana	Floor	Plancher	Fussboden	Piso
	● 003233334500 (1)				
- 322968850	1 Pedana	Floor	Plancher	Fussboden	Piso
- 322970450	1 Profilo	Profile	Profile	Profil	Perfil
- 322970550	1 Profilo	Profile	Profile	Profil	Perfil
- 322970850	1 Supporto	Support	Support	Lagerung	Dispos.de sosten
- 322970950	1 Supporto	Support	Support	Lagerung	Dispos.de sosten
- 355500920	5 Rondella	Washer	Rondelle	Unterlegscheibe	Arandela

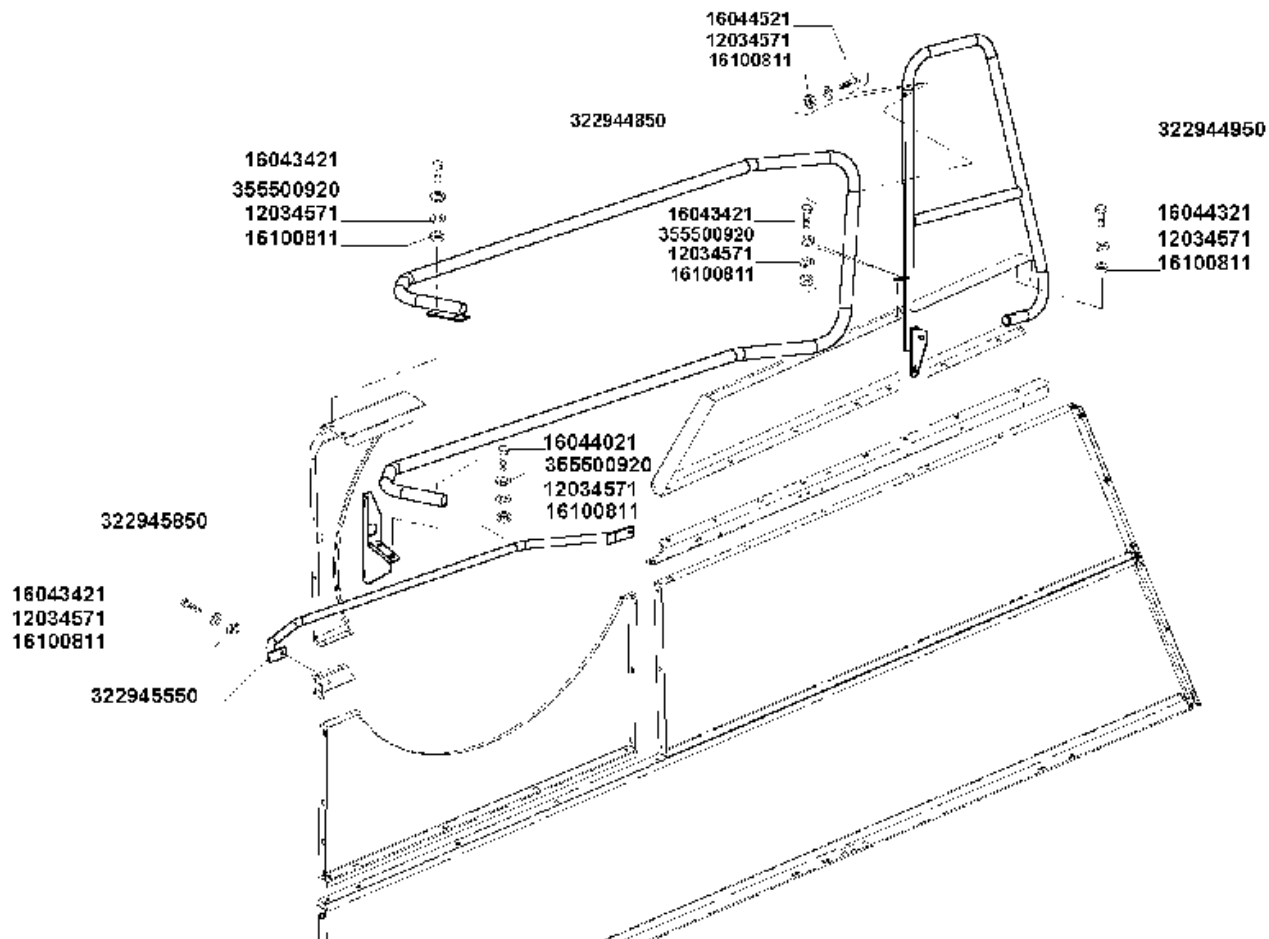
Serbatoio e carenatura
Tank and fairings
Tremie et carenages
Korntank and karosserie
Deposito y emplanchados

25.21_
4

Carenatura destra motore pag.4
Body, r.h. for engine page4
Carenage droite du moteur page4
Motorhaube rechts seite4
Carenado derecho del motor pag.4

MTB "AL" - 255 AL 4WD (551900071_551900135)

Laverda\25-21-4-255-AL-4wd-REV-1a-ed-2005.png



255 AL 4WD

CARENATURA DESTRA MOTORE

Carenage droite du moteur
Motorhaube rechts

Body, R.H. for engine
carenado derecho del motor

25.21

4/4

25210172006

Serbatoio e carenature
Tank and fairings
Tremie et carenages
Korntank and karosserie
Deposito y emplanchados

25.21_
4

Carenatura destra motore pag.4
Body, r.h. for engine page4
Carenage droite du moteur page4
Motorhaube rechts seite4
Carenado derecho del motor pag.4

MTB "AL" - 255 AL 4WD (551900071_551900135)

Laverda\25-21-4-255-AL-4wd-REV-1a-ed-2005.png

	Italiano	Inglese	Francese	Tedesco	Spagnolo
- 12034571	6 Rosetta	Lock washer	Rondelle frein	Federring	Arandela grower
- 16043421	3 Vite	Screw	Vis	Schraube	Tornillo
- 16044021	1 Vite	Screw	Vis	Schraube	Tornillo
- 16044321	1 Vite	Screw	Vis	Schraube	Tornillo
- 16100811	6 Dado	Nut	Ecrou	Mutter	Tuerca
- 322944850	1 Protezione	Shield	Protection	Schutz	Proteccion
- 322944950	1 Protezione	Shield	Protection	Schutz	Proteccion
- 322945550	1 Protezione	Shield	Protection	Schutz	Proteccion
- 322945850	1 Staffa ancoraggio	Stirrup	Etrier	Buegel	Fijacion
- 355500920	3 Rondella	Washer	Rondelle	Unterlegscheibe	Arandela

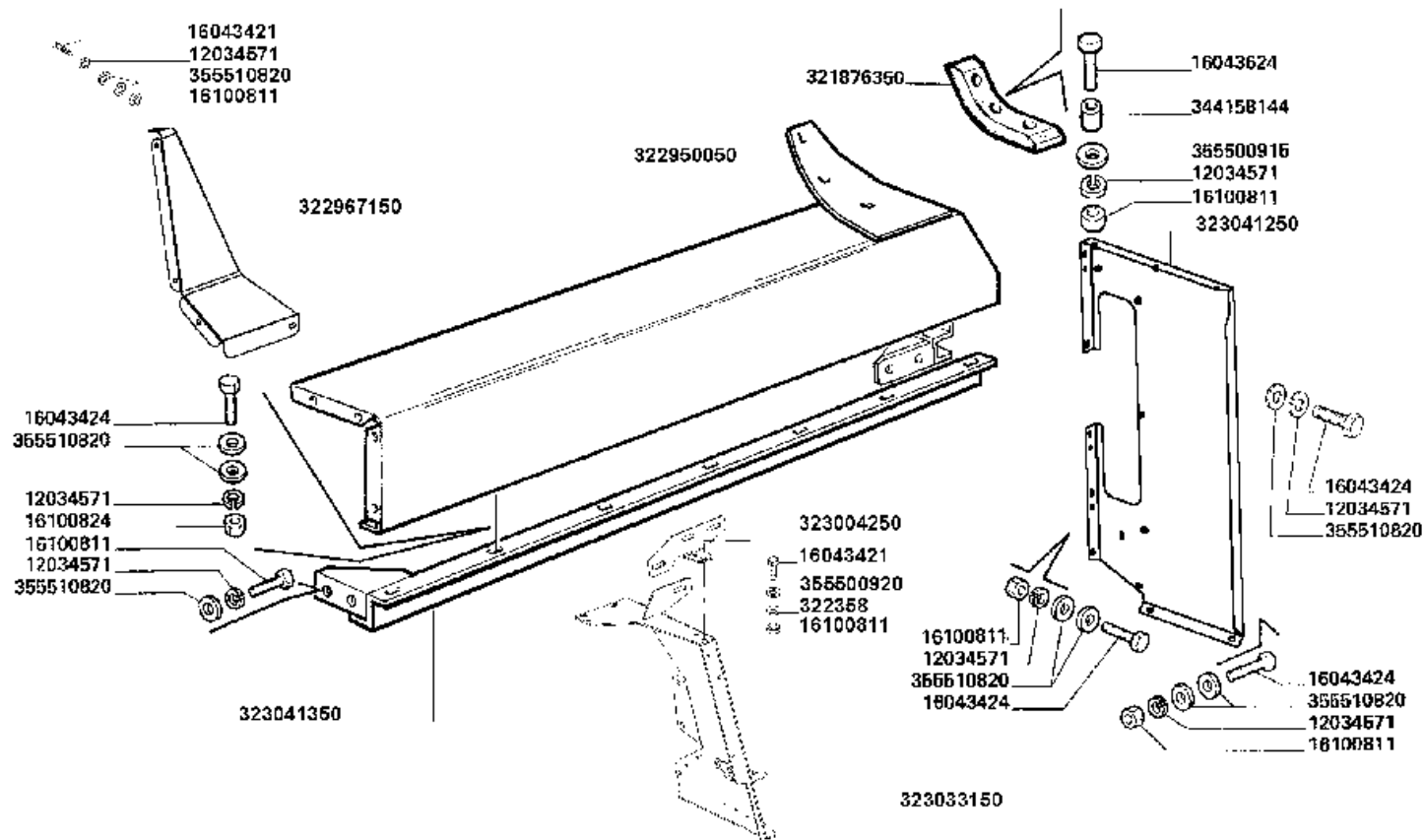
Serbatoio e carenature
 Tank and fairings
 Tremie et carenages
 Korntank and karosserie
 Deposito y emplanchados

25.22_
 1

Carenatura sinistra motore
 Body, l.h. for engine
 Carenage gauche de moteur
 Motorabdeckung links
 Carenado izquierdo del motor

MTB "AL" - 255 AL 4WD (551900071_551900135)

Laverda\25-22-1-255-AL-4wd-REV-1a-ed-2005.png



255 AL 4WD

Carenage gauche du moteur
 Motorhülle links

CARENATURA SINISTRA MOTORE

Body, l.h. for engine
 carenado izquierdo del motor

25.22

1/1 25220172006

Serbatoio e carenature
Tank and fairings
Tremie et carenages
Korntank and karosserie
Deposito y emplanchados

25.22_
1

Carenatura sinistra motore
Body, l.h. for engine
Carenage gauche de moteur
Motorabdeckung links
Carenado izquierdo del motor

MTB "AL" - 255 AL 4WD (551900071_551900135)

Laverda\25-22-1-255-AL-4wd-REV-1a-ed-2005.png

		Italiano	Inglese	Francese	Tedesco	Spagnolo
-	12034571	7 Rosetta	Lock washer	Rondelle frein	Federring	Arandela grower
-	16043421	1 Vite	Screw	Vis	Schraube	Tornillo
-	16043424	4 Vite	Screw	Vis	Schraube	Tornillo
-	16043624	1 Vite	Screw	Vis	Schraube	Tornillo
-	16100811	5 Dado	Nut	Ecrou	Mutter	Tuerca
-	16100824	1 Dado	Nut	Ecrou	Mutter	Tuerca
-	321876350	1 Appoggio	Abutment	Contrefort	Widerlager	Contrafuerte
-	322358	2 Rondella	Washer	Rondelle	Unterlegscheibe	Arandela
-	322950050	1 Carenatura	Cover	Carenage	Schutz	Proteccion
-	322967150	1 Modanatura	Molding	Carter	Zierleiste	Moldura
-	323004250	1 Supporto pattino	Support	Support	Traeger	Soporte
-	323033150	Staffa	Stirrup	Etrier	Buegel	Estribo
-	323041350	1 Profilo	Profile	Profile	Profil	Perfil
-	344158144	1 Boccola	Bush	Bague	Buchse	Casquillo
-	355500915	1 Rondella	Washer	Rondelle	Unterlegscheibe	Arandela
-	355500920	2 Rondella	Washer	Rondelle	Unterlegscheibe	Arandela
-	355510820	10 Rondella	Washer	Rondelle	Unterlegscheibe	Arandela

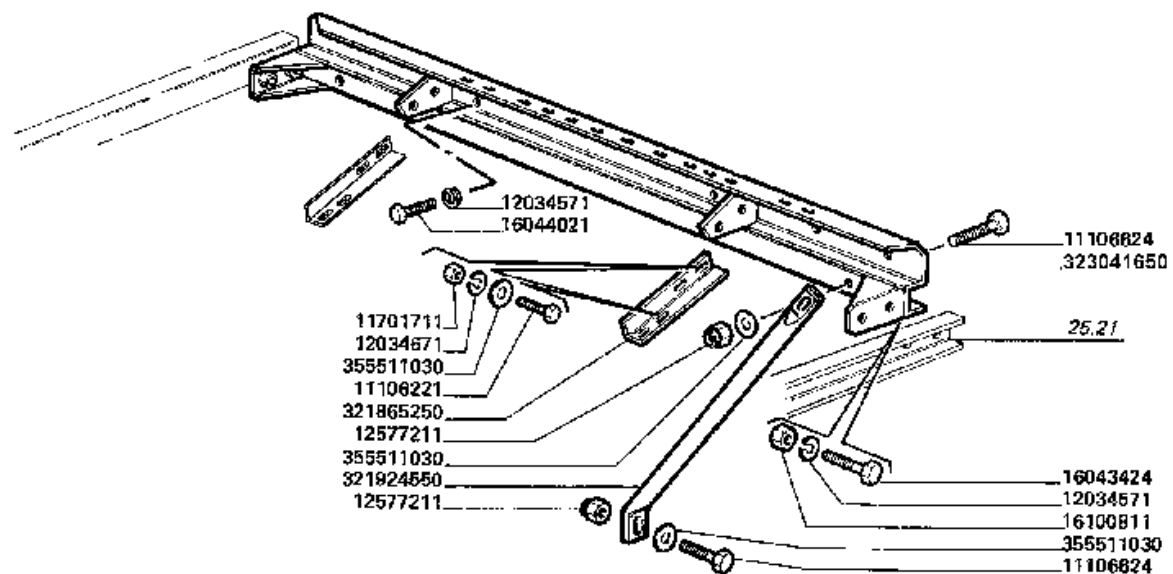
Serbatoio e carenature
Tank and fairings
Tremie et carenages
Korntank and karosserie
Deposito y emplanchados

MTB "AL" - 255 AL 4WD (551900071_551900135)

25.25_
1

Portello vano motore pag.1
Engine cover page 1
Couvercle du moteur page 1
Motorabdeckung seite 1
Guardera motor pag.1

Laverda\25-25-1-255-AL-4wd-REV-1a-ed-2005.png



255 AL 4WD

Couvercle du moteur
Motorabdeckung

PORTELLO VANO MOTORE

25.25

Engine cover
Guardera motor

1/2 25250172006

Serbatoio e carenature
Tank and fairings
Tremie et carenages
Korntank and karosserie
Deposito y emplanchados

25.25_
1

Portello vano motore pag.1
Engine cover page 1
Couvercle du moteur page 1
Motorabdeckung seite 1
Guardera motor pag.1

MTB "AL" - 255 AL 4WD (551900071_551900135)

Laverda\25-25-1-255-AL-4wd-REV-1a-ed-2005.png

	Italiano	Inglese	Francese	Tedesco	Spagnolo
- 11106221	1 Vite	Screw	Vis	Schraube	Tornillo
- 11106624	2 Vite	Screw	Vis	Schraube	Tornillo
- 11701711	1 Dado	Nut	Ecrou	Mutter	Tuerca
- 12034571	2 Rosetta	Lock washer	Rondelle frein	Federring	Arandela grower
- 12034671	1 Rosetta	Lock washer	Rondelle frein	Federring	Arandela grower
- 12577211	2 Dado	Nut	Ecrou	Mutter	Tuerca
- 16043424	1 Vite	Screw	Vis	Schraube	Tornillo
- 16044021	1 Vite	Screw	Vis	Schraube	Tornillo
- 16100811	1 Dado	Nut	Ecrou	Mutter	Tuerca
- 321865250	1 Angolare	Angular	Corniere	Eckig	Angular
- 321924550	1 Puntone	Strut	Jambe de force	Verstrebung	Codal
- 323041650	Profilo	Profile	Profilo	Profil	Perfil
- 355511030	3 Rondella	Washer	Rondelle	Unterlegscheibe	Arandela

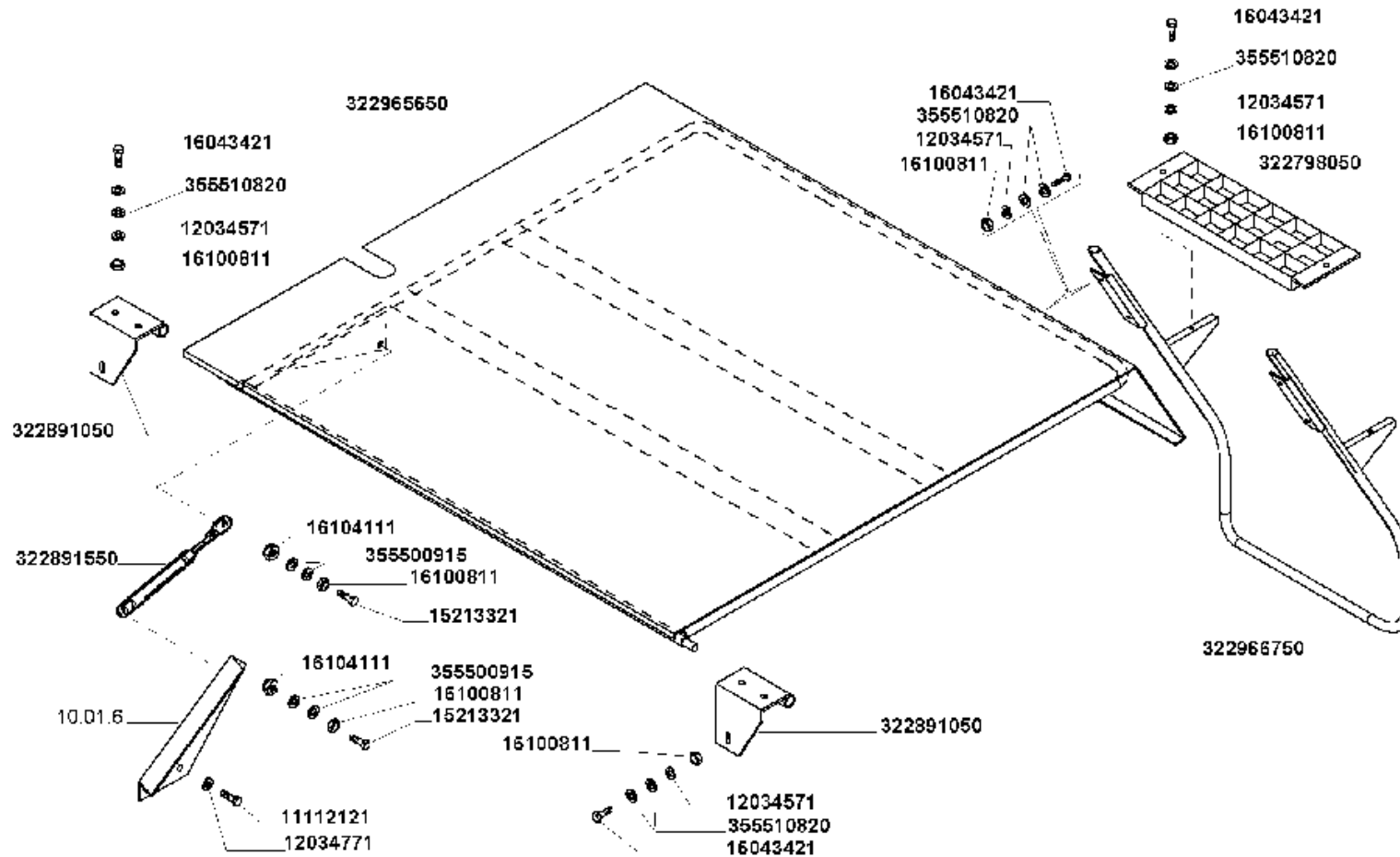
Serbatoio e carenature
 Tank and fairings
 Tremie et carenages
 Korntank and karosserie
 Deposito y emplanchados

25.25_2

Portello vano motore pag.2
 Engine cover page 2
 Couvercle du moteur page 2
 Motorabdeckung seite 2
 Guardera motor pag.2

MTB "AL" - 255 AL 4WD (551900071_551900135)

Laverda\25-25-2-255-AL-4wd-REV-1a-ed-2005.png



255 AL 4WD

Couvercle du moteur
 Motorabdeckung

PORTELLO VANO MOTORE

Engine cover
 Guardera motor

25.25

2/2 25250172006

Serbatoio e carenature
Tank and fairings
Tremie et carenages
Korntank and karosserie
Deposito y emplanchados

25.25_
2

Portello vano motore pag.2
Engine cover page 2
Couvercle du moteur page 2
Motorabdeckung seite 2
Guardera motor pag.2

MTB "AL" - 255 AL 4WD (551900071_551900135)

Laverda\25-25-2-255-AL-4wd-REV-1a-ed-2005.png

	Italiano	Inglese	Francese	Tedesco	Spagnolo
- 11112121	1 Vite	Screw	Vis	Schraube	Tornillo
- 12034571	4 Rosetta	Lock washer	Rondelle frein	Federring	Arandela grower
- 12034771	1 Rosetta	Lock washer	Rondelle frein	Federring	Arandela grower
- 15213321	2 Vite	Screw	Vis	Schraube	Tornillo
- 16043421	4 Vite	Screw	Vis	Schraube	Tornillo
- 16100811	6 Dado	Nut	Ecrou	Mutter	Tuerca
- 16104111	2 Dado	Nut	Ecrou	Mutter	Tuerca
- 322798050	1 Pedana	Floor	Plancher	Fussboden	Piso
- 322891050	2 Cerniera	Hinge	Charniere	Scharnier	Bisagra
- 322891550	1 Molla	Spring	Ressort	Feder	Accionador
- 322965650	1 Coperchio	Cover	Couvercle	Deckel	Tapadera
- 322966750	1 Ancoraggio	Anchor	Attache	Verankerung	Fijacion
- 355500915	4 Rondella	Washer	Rondelle	Unterlegscheibe	Arandela
- 355510820	8 Rondella	Washer	Rondelle	Unterlegscheibe	Arandela

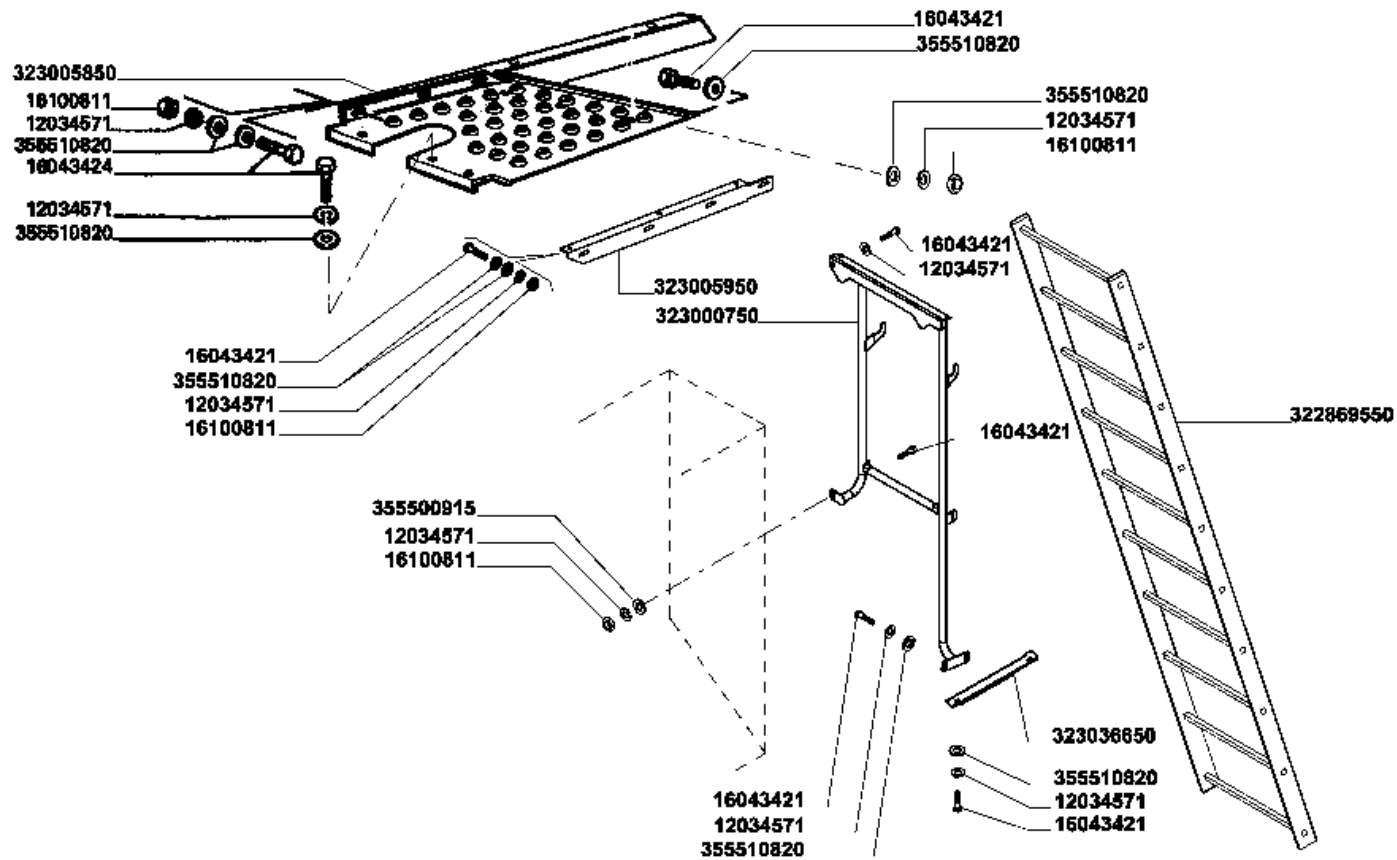
Serbatoio e carenature
 Tank and fairings
 Tremie et carenages
 Korntank and karosserie
 Deposito y emplanchados

25.26_
 1

Scala accesso motore
 Engine access ladder
 Escalier acces moteur
 Leiter zum motor rechts
 Escalera acceso motor

MTB "AL" - 255 AL 4WD (551900071_551900135)

Laverda43230.png



255 AL 4WD

*Escalier acces moteur
 Leiter zum motor rechts*

SCALA ACCESSO MOTORE

*Engine access ladder
 Escalera acceso motor*

25.26

1/1 25260172006

Serbatoio e carenature
Tank and fairings
Tremie et carenages
Korntank and karosserie
Deposito y emplanchados

25.26_
1

Scala accesso motore
Engine access ladder
Escalier acces moteur
Leiter zum motor rechts
Escalera acceso motor

MTB "AL" - 255 AL 4WD (551900071_551900135)

LaverdaM43230.png

	Italiano	Inglese	Francese	Tedesco	Spagnolo
- 12034571	8 Rosetta	Lock washer	Rondelle frein	Federring	Arandela grower
- 16043421	6 Vite	Screw	Vis	Schraube	Tornillo
- 16043424	2 Vite	Screw	Vis	Schraube	Tornillo
- 16100811	4 Dado	Nut	Ecrou	Mutter	Tuerca
- 322869550	1 Scala	Ladder	Echelle	Leiter	Escalera
- 323000750	1 Supporto	Support	Support	Lagerung	Dispos.de sosten
- 323005850	1 Pianerottolo	Landing	Palier	Treppenabsatz	Rellano
- 323005950	1 Staffa	Stirrup	Etrier	Buegel	Estribo
- 323036650	1 Ancoraggio	Anchor	Attache	Verankerung	Fijacion
	● 003230366503 (1)				
- 355500915	1 Rondella	Washer	Rondelle	Unterlegscheibe	Arandela
- 355510820	9 Rondella	Washer	Rondelle	Unterlegscheibe	Arandela

Protezioni
Guard
Protection
Schutzblech
Protecciones

Simboli - Symbols - Symboles - Symbole - Symbolos

- (X) Qta x macchine vendute (aa.bbb.ccc.ddd) (aa) per 1,(bbb) 2-10 (ccc) 11-25 (ddd) 26-50 - Qty per tractors sold (aa.bbb.ccc.ddd) (aa) for 1,(bbb) 2-10 (ccc) 11-25 (ddd) 26-50 - Qte pour parc tracteurs (aa,bbb,ccc,ddd) (aa) pour 1,(bbb) 2-10 (ccc) 11-25 (ddd) 26-50 - Anzahl pro schleppersverkauf (aa,bbb,ccc,ddd) (aa) fuer 1,(bbb) 2-10 (ccc) 11-25 (ddd) 26-50 - Cantidad por maquinas vendidas (aa.bbb.ccc.ddd) (aa) 1,(bbb) 2-10 (ccc) 11-25 (ddd) 26-50
- T-A Sostituzione - Replacement - Substitution - Ersetzung - Substitucìon
- T-B Revisione - Overhaul - Revision - Überprüfung - Revisiòn
- T-C Registrazione - Setting - Enregistrement - Einstellung - Regulatiòn
- T-D Da classificare - ?da classificare - ?da classificare - ?da classificare - ?da classificare

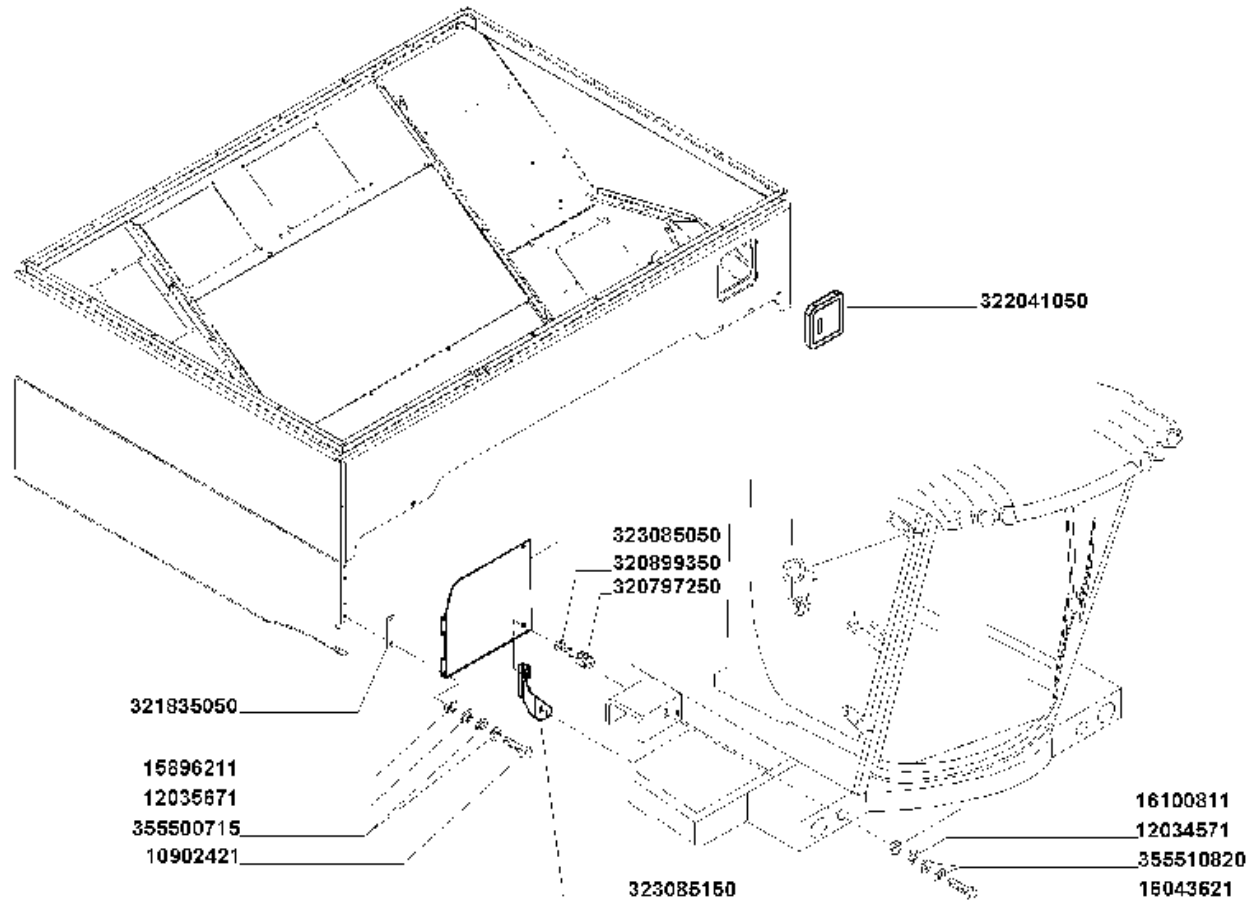
Protezioni
Guard
Protection
Schutzblech
Protecciones

26.01_
1

Protezione anteriore lato destro
R.h. front side wall guard
Protection avant flanc droite
Vornschutzblech seitenwand rechts
Proteccion anterior costado derecho

MTB "AL" - 255 AL 4WD (551900071_551900135)

Laverda\26-01-1-255-AL-4wd-REV-1a-ed-2005.png



255 AL 4WD

Protection avant flanc droite
Vornschutzblech seitenwand rechts

PROTEZIONE ANTERIORE LATO DESTRO

R.h. front side wall guard
Proteccion anterior costado derecho

26.01

1/1 26010172006

Protezioni
Guard
Protection
Schutzblech
Protecciones

26.01_
1

Protezione anteriore lato destro
R.h. front side wall guard
Protection avant flanc droite
Vornschutzblech seitenwand rechts
Proteccion anterior costado derecho

MTB "AL" - 255 AL 4WD (551900071_551900135)

Laverda\26-01-1-255-AL-4wd-REV-1a-ed-2005.png

	Italiano	Inglese	Francese	Tedesco	Spagnolo
- 10902421	2 Vite ● 000109024240 (2)	Screw	Vis	Schraube	Tornillo
- 12034571	1 Rosetta	Lock washer	Rondelle frein	Federring	Arandela grower
- 12035671	1 Rosetta	Lock washer	Rondelle frein	Federring	Arandela grower
- 15896211	2 Dado	Nut	Ecrou	Mutter	Tuerca
- 16043621	1 Vite	Screw	Vis	Schraube	Tornillo
- 16100811	1 Dado	Nut	Ecrou	Mutter	Tuerca
- 320797250	2 Stelo	Stem	Tige	Stiel	Vastago
- 320899350	2 Rondella	Washer	Rondelle	Unterlegscheibe	Arandela
- 321835050	1 Spessore	Shim	Cale reglage	Einstellblech	Calce
- 322041050	1 Sportello	Lid	Trappe	Klappe	Tapa
- 323085050	1 Sportello	Lid	Trappe	Klappe	Tapa
- 323085150	1 Staffa ancoraggio	Stirrup	Etrier	Buegel	Fijacion
- 355500715	2 Rondella	Washer	Rondelle	Unterlegscheibe	Arandela
- 355510820	2 Rondella	Washer	Rondelle	Unterlegscheibe	Arandela

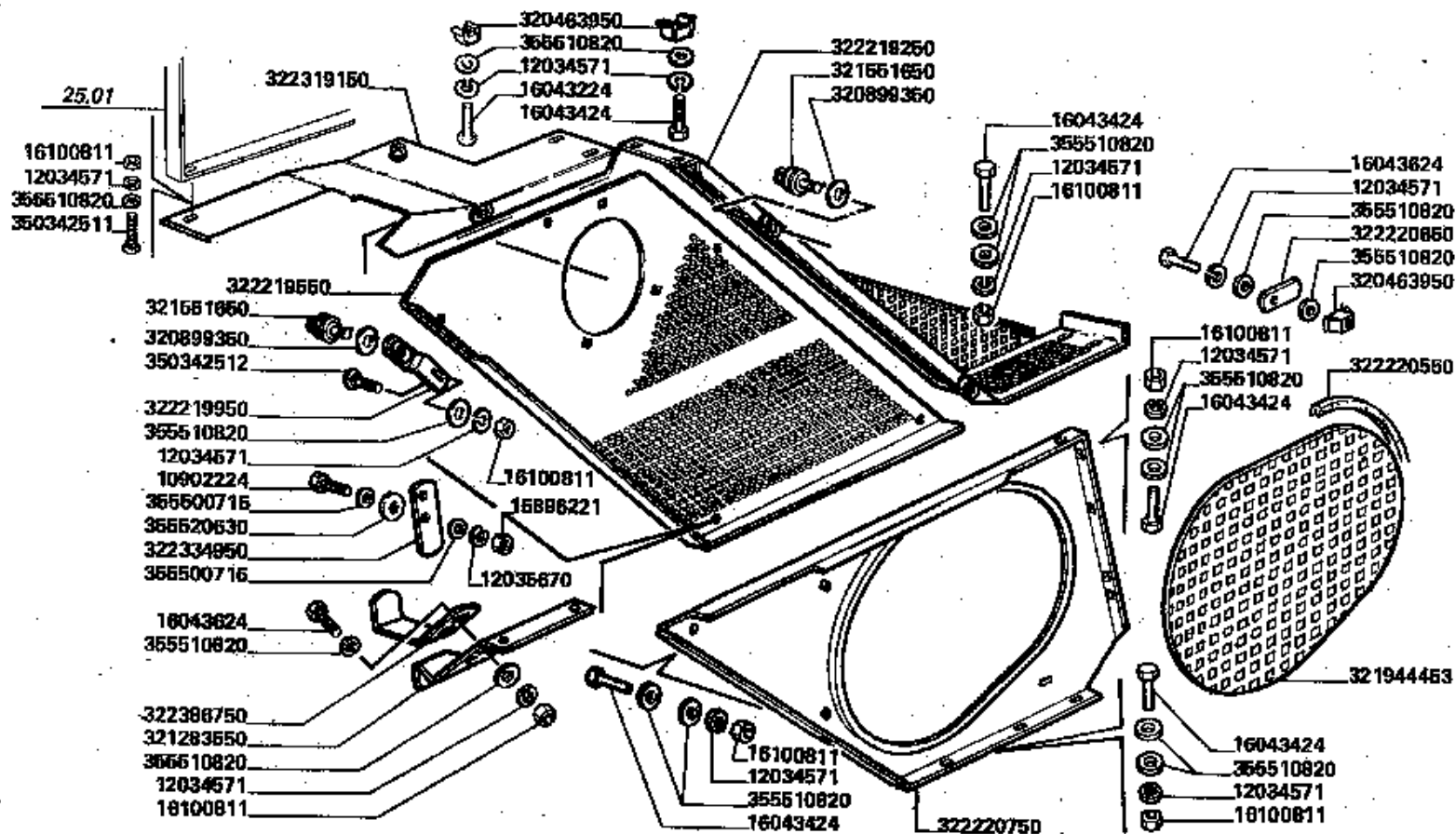
Protezioni
Guard
Protection
Schutzblech
Protecciones

26.03_1

Protezione anteriore lato destro
R.h. front side wall guard
Protection avant flanc droite
Vornschutzblech seitenwand rechts
Proteccion anterior costado derecho

MTB "AL" - 255 AL 4WD (551900071_551900135)

Laverda43233.png



255 AL 4WD

PROTEZIONE ANTERIORE LATO DESTRO

Protection avant flanc droite
Vornschutzblech seitenwand rechts

R.H. front side wall guard
Proteccion anterior costado derecho

26.03

1/1

26030131003

Protezioni
Guard
Protection
Schutzblech
Protecciones

26.03_
1

Protezione anteriore lato destro
R.h. front side wall guard
Protection avant flanc droite
Vornschutzblech seitenwand rechts
Proteccion anterior costado derecho

MTB "AL" - 255 AL 4WD (551900071_551900135)

LaverdaM43233.png

	Italiano	Inglese	Francese	Tedesco	Spagnolo
- 10902224	1 Vite	Screw	Vis	Schraube	Tornillo
- 12034571	1 Rosetta	Lock washer	Rondelle frein	Federring	Arandela grower
- 12035670	1 Rosetta	Lock washer	Rondelle frein	Federring	Arandela grower
	● 000120356710 (1)				
- 15896221	1 Dado	Nut	Ecrou	Mutter	Tuerca
- 16043224	1 Vite	Screw	Vis	Schraube	Tornillo
- 16043424	1 Vite	Screw	Vis	Schraube	Tornillo
- 16043624	1 Vite	Screw	Vis	Schraube	Tornillo
- 16100811	1 Dado	Nut	Ecrou	Mutter	Tuerca
- 320463950	1 Dado	Nut	Ecrou	Mutter	Tuerca
- 320899350	1 Rondella	Washer	Rondelle	Unterlegscheibe	Arandela
- 321283550	1 Mensola	Console	Console	Konsole	Consola
- 321551650	1 Stelo	Stem	Tige	Stiel	Vastago
- 321944453	1 Lamiera forata	Spring plate	Tole percee	Federplatte	Placa
- 322219250	1 Protezione	Shield	Protection	Schutz	Proteccion
- 322219550	1 Protezione	Shield	Protection	Schutz	Proteccion
- 322219950	1 Piastrina	Plate	Plaquette	Plaettchen	Plaquita
- 322220550	1 Guarnizione	Gasket	Guarniture	Dichtung	Junta
- 322220650	1 Piatto appoggio	Base plate	Plaque de base	Grundplatte	Plato base
- 322220750	1 Protezione	Shield	Protection	Schutz	Proteccion
	● 003222204500 (1)				
- 322319150	1 Protezione	Shield	Protection	Schutz	Proteccion
- 322334950	1 Piastrina	Plate	Plaquette	Plaettchen	Plaquita
- 322386750	1 Piastrina	Plate	Plaquette	Plaettchen	Plaquita
- 350342511	1 Vite	Screw	Vis	Schraube	Tornillo
- 350342512	1 Vite	Screw	Vis	Schraube	Tornillo

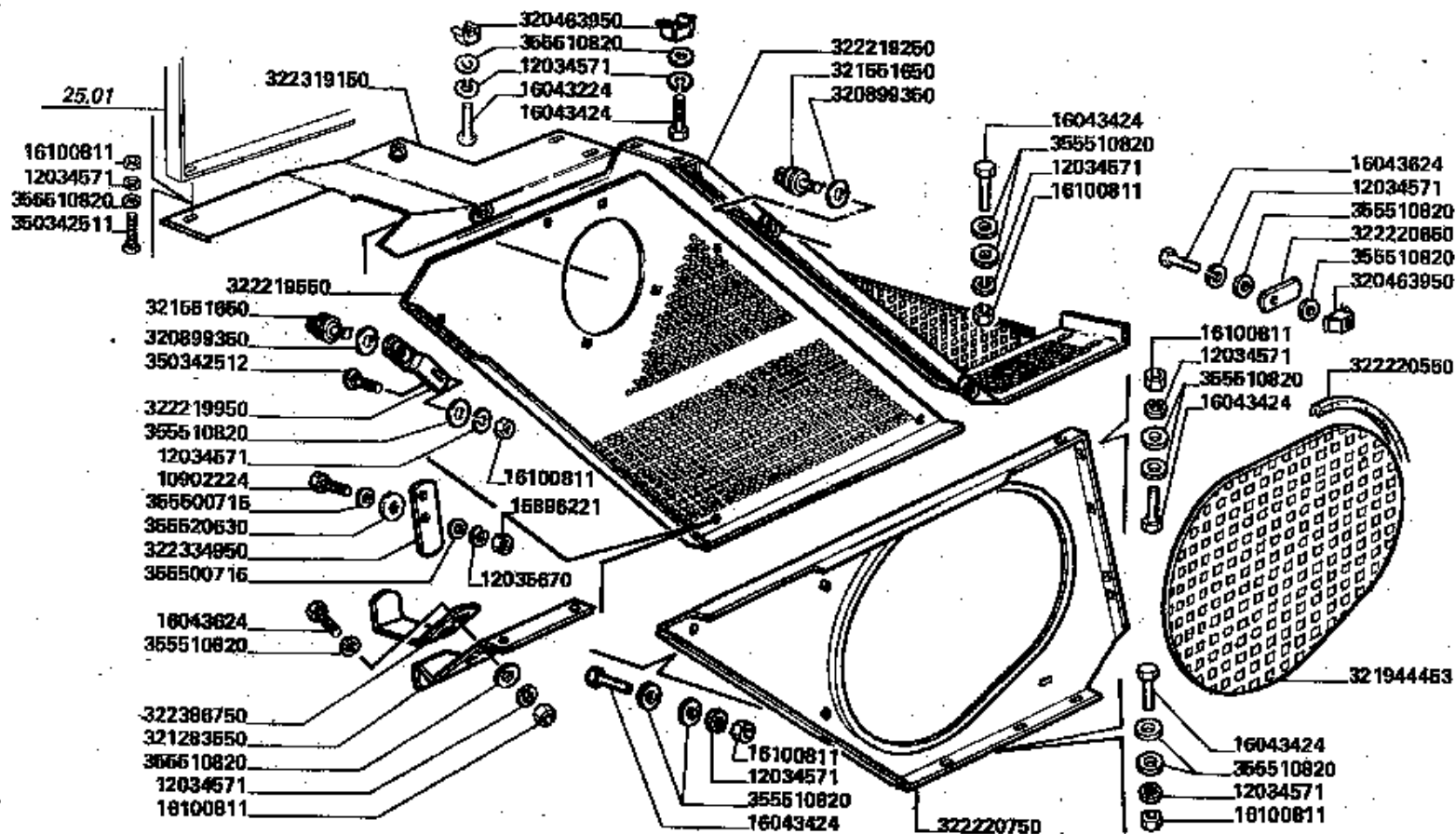
Protezioni
Guard
Protection
Schutzblech
Protecciones

26.03_1

Protezione anteriore lato destro
R.h. front side wall guard
Protection avant flanc droite
Vornschutzblech seitenwand rechts
Proteccion anterior costado derecho

MTB "AL" - 255 AL 4WD (551900071_551900135)

Laverda43233.png



255 AL 4WD

PROTEZIONE ANTERIORE LATO DESTRO

Protection avant flanc droite
Vornschutzblech seitenwand rechts

R.H. front side wall guard
Proteccion anterior costado derecho

26.03

1/1

26030131003

Protezioni
Guard
Protection
Schutzblech
Protecciones

26.03_
1

Protezione anteriore lato destro
R.h. front side wall guard
Protection avant flanc droite
Vornschutzblech seitenwand rekts
Proteccion anterior costado derecho

MTB "AL" - 255 AL 4WD (551900071_551900135)

Laverda\43233.png

	Italiano	Inglese	Francese	Tedesco	Spagnolo
- 355500715	1 Rondella	Washer	Rondelle	Unterlegscheibe	Arandela
- 355510820	1 Rondella	Washer	Rondelle	Unterlegscheibe	Arandela
- 355520630	1 Rondella	Washer	Rondelle	Unterlegscheibe	Arandela

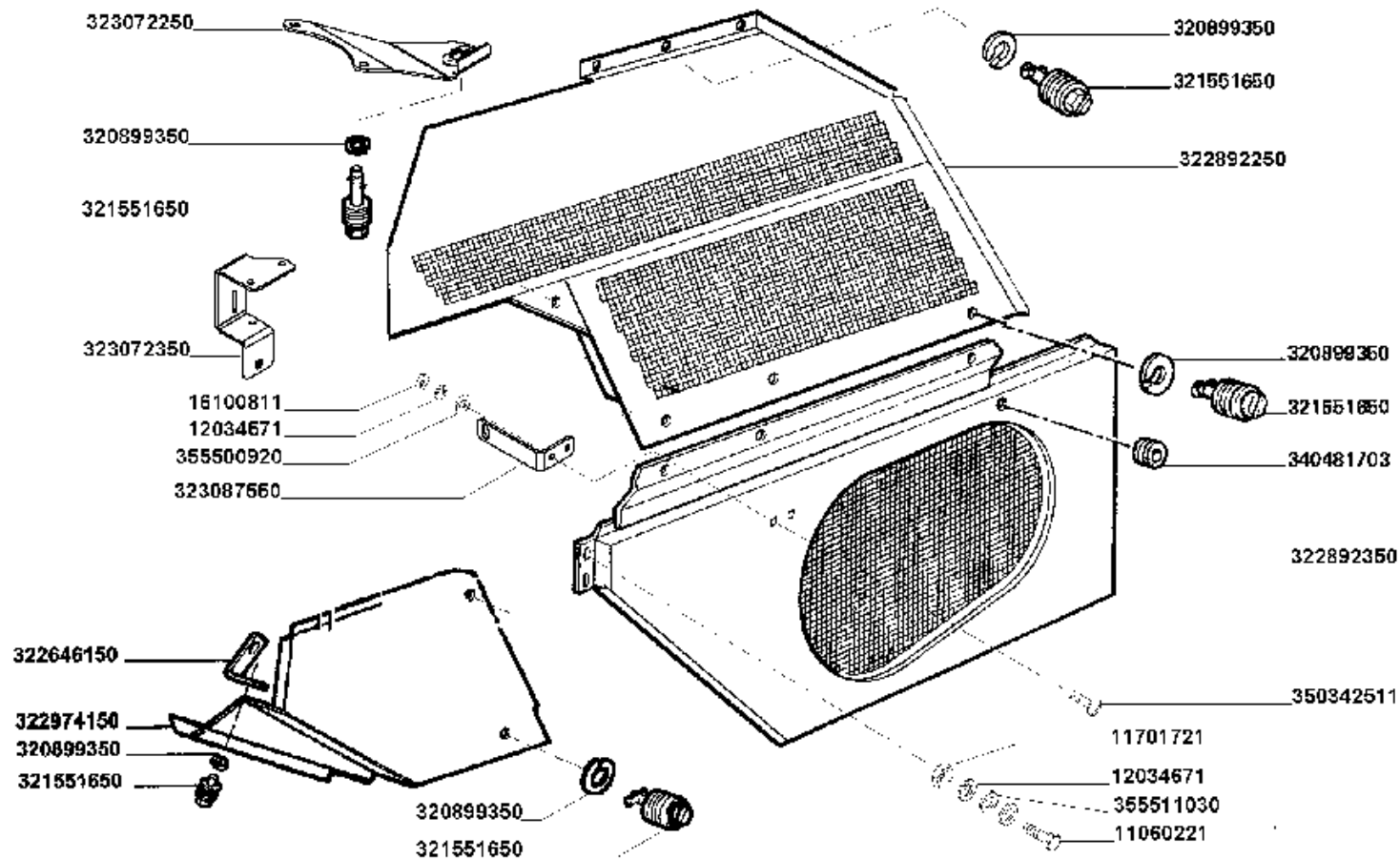
Protezioni
Guard
Protection
Schutzblech
Protecciones

26.04_
1

Protezione anteriore lato sinistro
L.h. front side wall guard
Protection avant flanc gauche
Vornschutzblech seitenwand links
Proteccion anterior costado izquierdo

MTB "AL" - 255 AL 4WD (551900071_551900135)

Laverda\26-04-1-255-AL-4wd-REV-1a-ed-2005.png



255 AL 4WD

PROTEZIONE POSTERIORE LATO SINISTRO

Protection arrier flanc gauche
Hinterschutzblech seitenwand links

L.H. rear side wall guard
Proteccion posterior costado izquierdo

26.04

1/1

26040192000

Protezioni
Guard
Protection
Schutzblech
Protecciones

26.04_
1

Protezione anteriore lato sinistro
L.h. front side wall guard
Protection avant flanc gauche
Vornschutzblech seitenwand links
Proteccion anterior costado izquierdo

MTB "AL" - 255 AL 4WD (551900071_551900135)

Laverda\26-04-1-255-AL-4wd-REV-1a-ed-2005.png

	Italiano	Inglese	Francese	Tedesco	Spagnolo
- 11106221	1 Vite	Screw	Vis	Schraube	Tornillo
- 11701721	1 Dado	Nut	Ecrou	Mutter	Tuerca
- 12034571	2 Rosetta	Lock washer	Rondelle frein	Federring	Arandela grower
- 12034671	1 Rosetta	Lock washer	Rondelle frein	Federring	Arandela grower
- 16100811	2 Dado	Nut	Ecrou	Mutter	Tuerca
- 320899350	8 Rondella	Washer	Rondelle	Unterlegscheibe	Arandela
- 321551650	1 Stelo	Stem	Tige	Stiel	Vastago
- 322646150	1 Piatto ancoraggio	Plate	Plat	Schild	Plaque
	● N.A. (1)				
- 322892250	1 Protezione	Shield	Protection	Schutz	Proteccion
- 322892350	1 Protezione	Shield	Protection	Schutz	Proteccion
- 322974150	1 Protezione	Shield	Protection	Schutz	Proteccion
- 323072250	1 Piastra fissaggio	Plate retaining	Plaque	Kemmplatte	Placa de sujecion
- 323072350	1 Piastra	Plate	Plaque	Platte	Plato
- 323087550	1 Ancoraggio	Anchor	Attache	Verankerung	Fijacion
- 340481703	1 Passacavo	Grommet	Passe fil	Drehdurchfuehrung	Cabeza de articulaci
- 350342511	Vite	Screw	Vis	Schraube	Tornillo
- 355500920	2 Rondella	Washer	Rondelle	Unterlegscheibe	Arandela
- 355511030	1 Rondella	Washer	Rondelle	Unterlegscheibe	Arandela

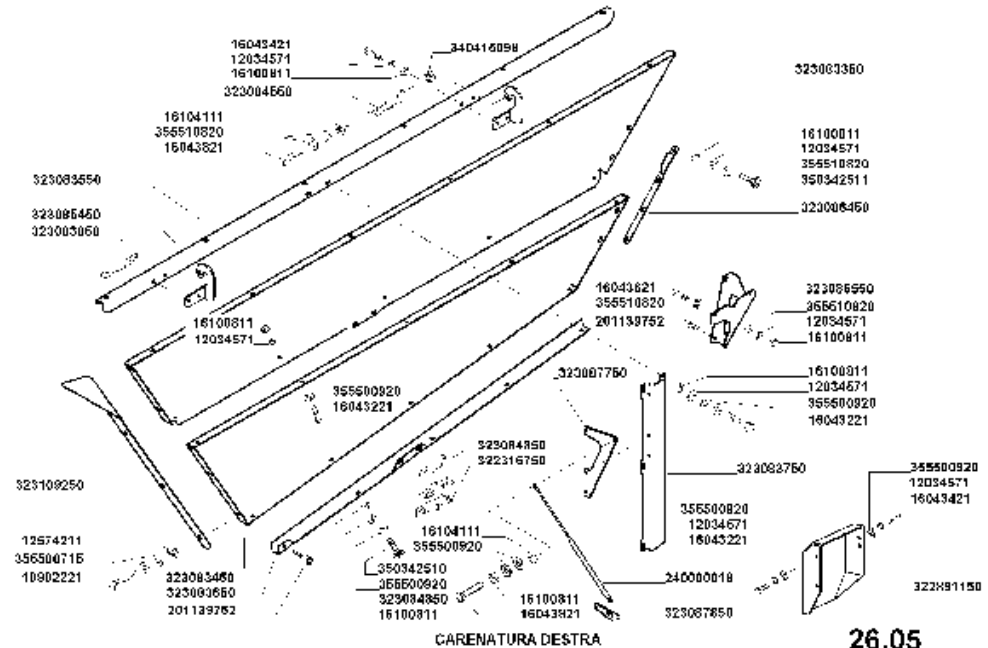
Protezioni
Guard
Protection
Schutzblech
Protecciones

26.05_
1

Protezione posteriore lato destro
R.h. rear side wall guard
Protection arriere flanc droite
Hinterschutzblech seitenwand rechts
Proteccion posterior costado derecho

MTB "AL" - 255 AL 4WD (551900071_551900135)

Laverda\26-05-1-255-AL-4wd-REV-1a-ed-2005.png



255 AL 4WD

Carrozzeria destra
Rear side parts

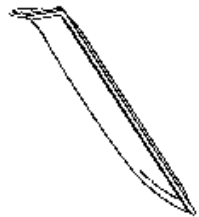
CARENATURA DESTRA

26.05

Scala 1:1
Carrozzeria destra

1/1

26050152008



Protezioni
Guard
Protection
Schutzblech
Protecciones

26.05_
1

Protezione posteriore lato destro
R.h. rear side wall guard
Protection arriere flanc droite
Hinterschutzblech seitenwand rechts
Proteccion posterior costado derecho

MTB "AL" - 255 AL 4WD (551900071_551900135)

Laverda\26-05-1-255-AL-4wd-REV-1a-ed-2005.png

	Italiano	Inglese	Francese	Tedesco	Spagnolo
- 10902221	3 Vite	Screw	Vis	Schraube	Tornillo
- 12034571	4 Rosetta	Lock washer	Rondelle frein	Federring	Arandela grower
- 12574211	3 Dado	Nut	Ecrou	Mutter	Tuerca
- 16043221	5 Vite	Screw	Vis	Schraube	Tornillo
- 16043421	4 Vite	Screw	Vis	Schraube	Tornillo
- 16043821	2 Vite	Screw	Vis	Schraube	Tornillo
- 16100811	4 Dado	Nut	Ecrou	Mutter	Tuerca
- 16104111	1 Dado	Nut	Ecrou	Mutter	Tuerca
- 201139752	1 Tampone in gomma	Rubber stop	Tampon caoutchouc	Gummipuffer	Freno de goma
- 240000018	1 Molla	Spring	Ressort	Feder	Accionador
- 322316750	1 Serratura	Lock	Serrure	Schloss	Cerradura
- 322891150	Protezione	Shield	Protection	Schutz	Proteccion
- 323083350	1 Pannello	Panel	Panneau	Verkl.blech	Panel
- 323083450	1 Pannello	Panel	Panneau	Verkl.blech	Panel
- 323083550	1 Profilo	Profile	Profile	Profil	Perfil
- 323083650	1 Profilo	Profile	Profile	Profil	Perfil
- 323083750	1 Profilo	Profile	Profile	Profil	Perfil
- 323083850	1 Staffa	Stirrup	Etrier	Buegel	Estribo
	● 003230838503 (1)				
- 323084550	1 Staffa	Stirrup	Etrier	Buegel	Estribo
- 323084850	1 Piastra supporto	Plate	Support	Platte	Placa
	● 003230848503 (1)				
- 323085450	2 Piastra fissaggio	Plate retaining	Plaque	Kemmplatte	Placa de sujecion
- 323086450	1 Piatto appoggio	Base plate	Plaque de base	Grundplatte	Plato base
	● 003230864503 (1)				
- 323086550	1 Staffa ancoraggio	Stirrup	Etrier	Buegel	Fijacion

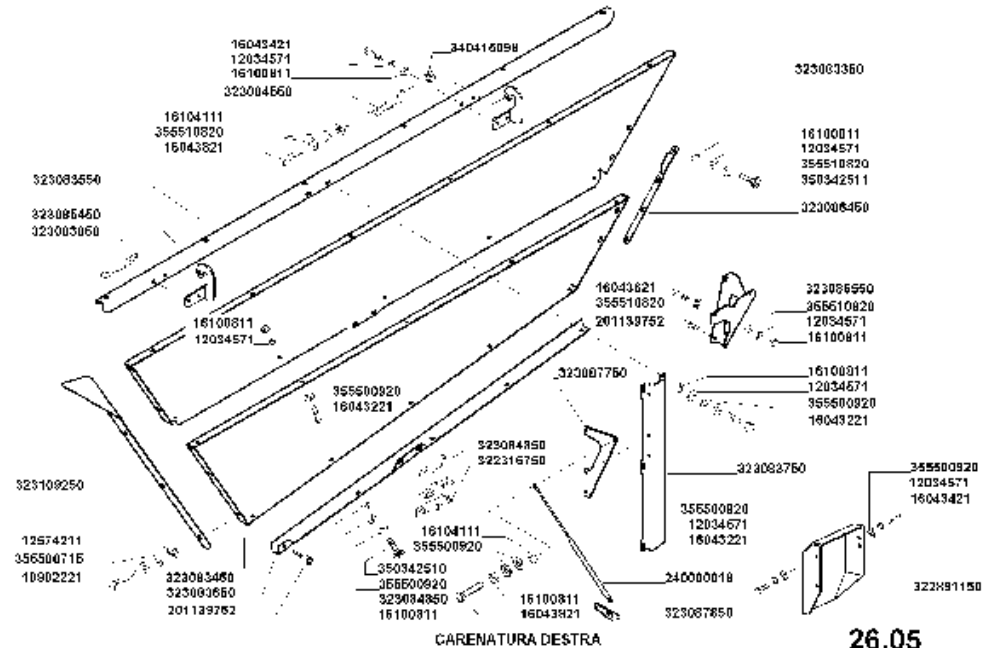
Protezioni
Guard
Protection
Schutzblech
Protecciones

26.05_
1

Protezione posteriore lato destro
R.h. rear side wall guard
Protection arriere flanc droite
Hinterschutzblech seitenwand rechts
Proteccion posterior costado derecho

MTB "AL" - 255 AL 4WD (551900071_551900135)

Laverda\26-05-1-255-AL-4wd-REV-1a-ed-2005.png



255 AL 4WD

Carrozzeria destra
Rear side parts

CARENATURA DESTRA

26.05

Scala 1:1
Carrozzeria destra

1/1

26050152008



Protezioni
Guard
Protection
Schutzblech
Protecciones

26.05_
1

Protezione posteriore lato destro
R.h. rear side wall guard
Protection arriere flanc droite
Hinterschutzblech seitenwand rechts
Proteccion posterior costado derecho

MTB "AL" - 255 AL 4WD (551900071_551900135)

Laverda\26-05-1-255-AL-4wd-REV-1a-ed-2005.png

	Italiano	Inglese	Francese	Tedesco	Spagnolo
- 323087750	1 Mensola	Console	Console	Konsole	Consola
- 323087850	1 Piastrina	Plate	Plaquette	Plaettchen	Plaquita
- 340415098	1 Boccola	Bush	Bague	Buchse	Casquillo
- 350342510	4 Vite	Screw	Vis	Schraube	Tornillo
- 350342511	4 Vite	Screw	Vis	Schraube	Tornillo
- 355500715	3 Rondella	Washer	Rondelle	Unterlegscheibe	Arandela
- 355500920	5 Rondella	Washer	Rondelle	Unterlegscheibe	Arandela
- 355510820	2 Rondella	Washer	Rondelle	Unterlegscheibe	Arandela

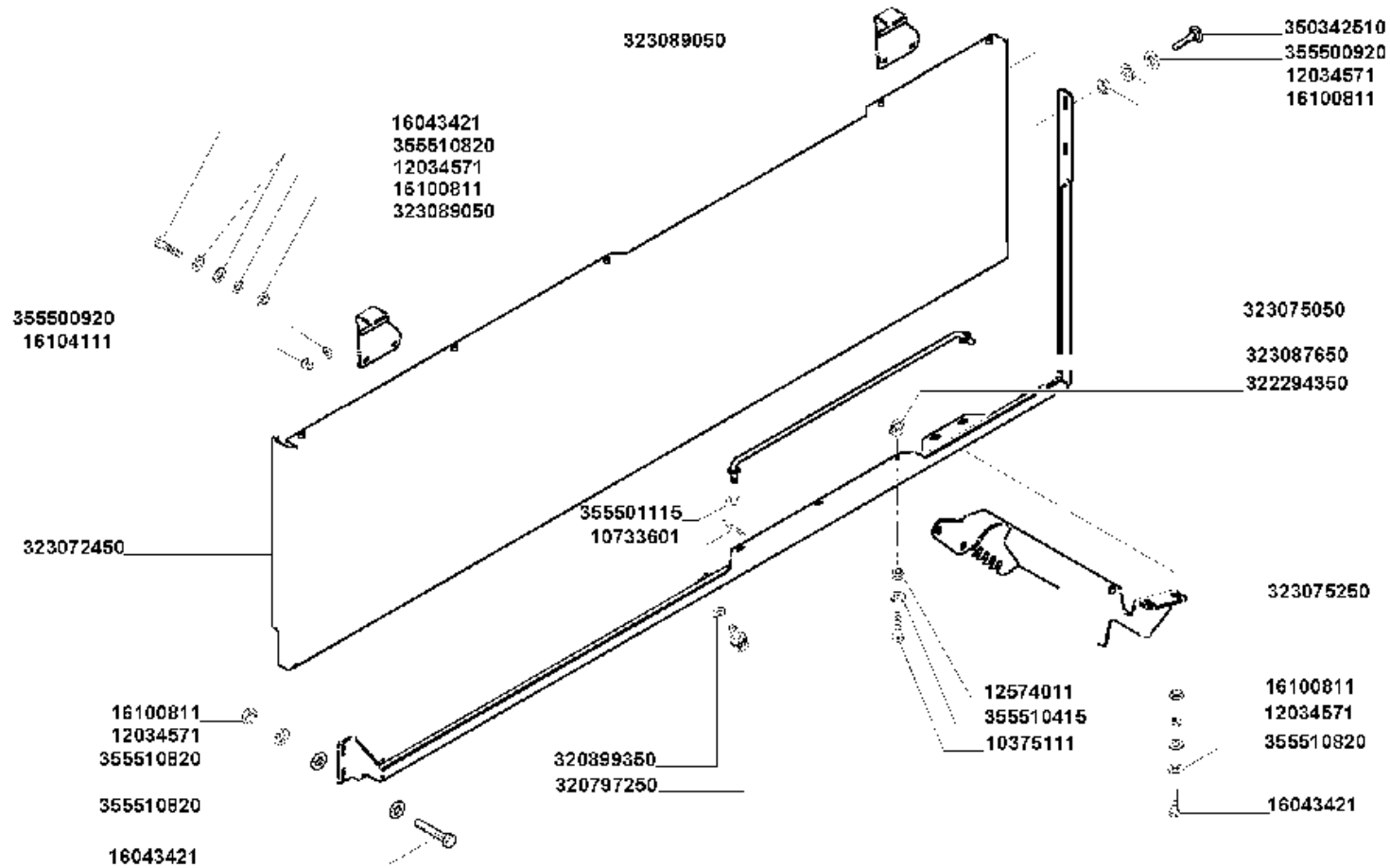
Protezioni
Guard
Protection
Schutzblech
Protecciones

26.06_
1

Protezione posteriore lato sinistro pag.1
L.h. rear side wall guard page1
Protection arriere flanc gauche page1
Hinterschutzblech seitenwand links seite1
Proteccion posterior costado izquierdo pag.1

MTB "AL" - 255 AL 4WD (551900071_551900135)

Laverda\26-06-1-255-AL-4wd-REV-1a-ed-2005.png



255 AL 4WD

PROTEZIONE POSTERIORE LATO SINISTRO

Protection arriere flanc gauche
Hinterschutzblech seitenwand links

L.H. rear side wall guard
Proteccion posterior costado izquierdo

26.06

1/3

26060152006

Protezioni
Guard
Protection
Schutzblech
Protecciones

26.06_
1

Protezione posteriore lato sinistro pag.1
L.h. rear side wall guard page1
Protection arriere flanc gauche page1
Hinterschutzblech seitenwand links seite1
Proteccion posterior costado izquierdo pag.1

MTB "AL" - 255 AL 4WD (551900071_551900135)

Laverda\26-06-1-255-AL-4wd-REV-1a-ed-2005.png

	Italiano	Inglese	Francese	Tedesco	Spagnolo
- 10375111	2 Vite	Screw	Vis	Schraube	Tornillo
- 10733601	2 Copiglia	Linch pin	Goupple ferguson	Vorstecker	Pasador para eje
- 12574011	2 Dado	Nut	Ecrou	Mutter	Tuerca
- 16043421	4 Vite	Screw	Vis	Schraube	Tornillo
- 16104111	2 Dado	Nut	Ecrou	Mutter	Tuerca
- 320797250	2 Stelo	Stem	Tige	Stiel	Vastago
- 320899350	2 Rondella	Washer	Rondelle	Unterlegscheibe	Arandela
- 322294350	1 Graffa	Claw	Griffe	Greifklaue	Garra
- 323072450	1 Pannello	Panel	Panneau	Verkl.blech	Panel
- 323075050	1 Profilo	Profile	Profile	Profil	Perfil
- 323075250	1 Ancoraggio	Anchor	Attache	Verankerung	Fijacion
- 323087650	1 Asta	Rod	Tringle	Stange	Varilla
- 323089050	1 Cerniera	Hinge	Charniere	Scharnier	Bisagra
- 350342510	3 Vite	Screw	Vis	Schraube	Tornillo
- 355500920	2 Rondella	Washer	Rondelle	Unterlegscheibe	Arandela
- 355501115	1 Rondella	Washer	Rondelle	Unterlegscheibe	Arandela
- 355510415	2 Rondella	Washer	Rondelle	Unterlegscheibe	Arandela
- 355510820	2 Rondella	Washer	Rondelle	Unterlegscheibe	Arandela

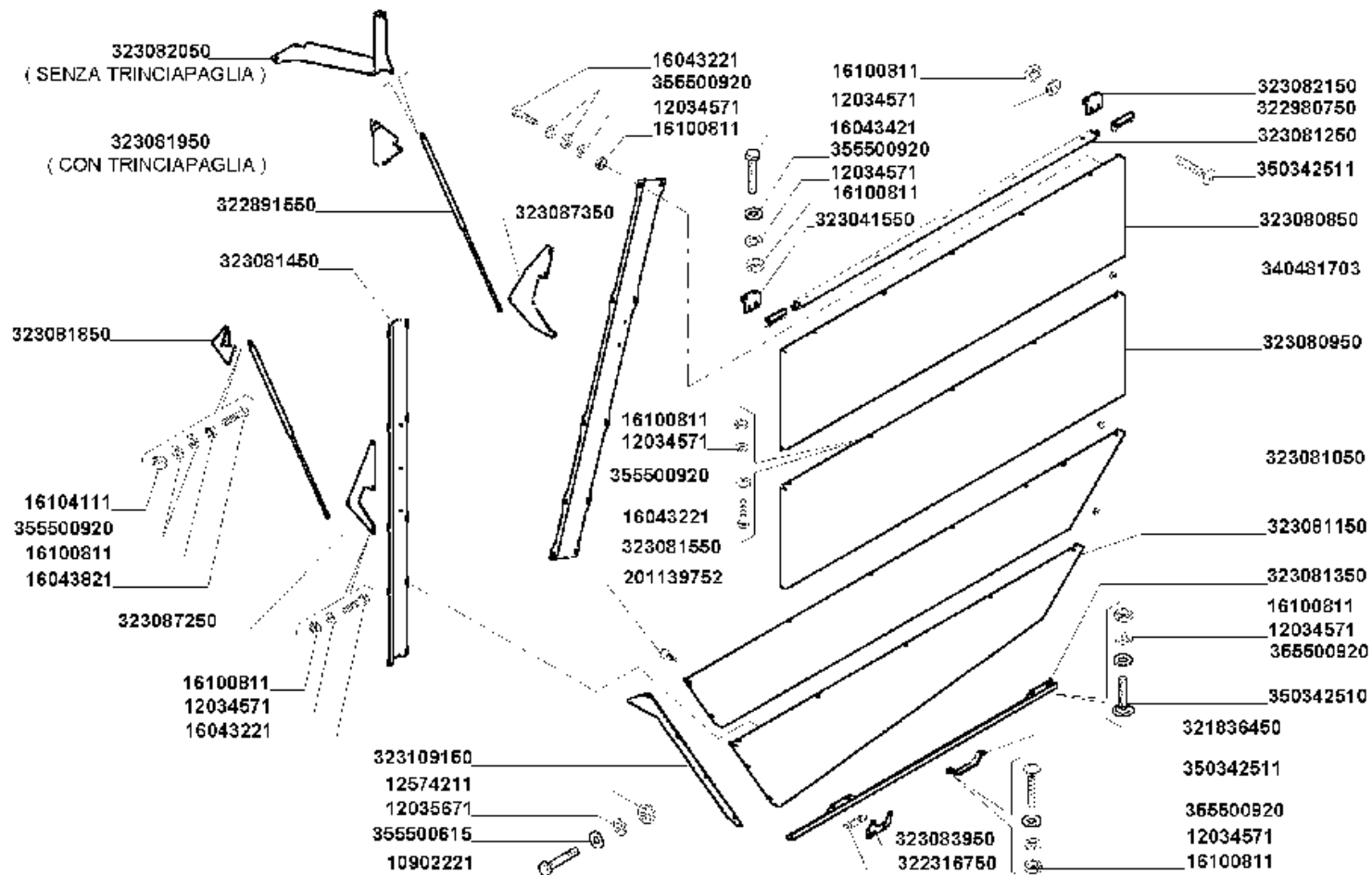
Protezioni
Guard
Protection
Schutzblech
Protecciones

26.06_
2

Protezione posteriore lato sinistro pag.2
L.h. rear side wall guard page2
Protection arriere flanc gauche page2
Hinterschutzblech seitenwand links seite2
Proteccion posterior costado izquierdo pag.2

MTB "AL" - 255 AL 4WD (551900071_551900135)

Laverda\26-06-2-255-AL-4wd-REV-1a-ed-2005.png



255 AL 4WD

Protection arriere flanc gauche
Hinterschutzblech seitenwand links

PROTEZIONE POSTERIORE LATO SINISTRO

L.H. rear side wall guard
Proteccion posterior costado izquierdo

26.06

2/3

26060152006

Protezioni
Guard
Protection
Schutzblech
Protecciones

26.06_
2

Protezione posteriore lato sinistro pag.2
L.h. rear side wall guard page2
Protection arriere flanc gauche page2
Hinterschutzblech seitenwand links seite2
Proteccion posterior costado izquierdo pag.2

MTB "AL" - 255 AL 4WD (551900071_551900135)

Laverda\26-06-2-255-AL-4wd-REV-1a-ed-2005.png

	Italiano	Inglese	Francese	Tedesco	Spagnolo
- 10902221	3 Vite	Screw	Vis	Schraube	Tornillo
- 12035671	3 Rosetta	Lock washer	Rondelle frein	Federring	Arandela grower
- 12574211	3 Dado	Nut	Ecrou	Mutter	Tuerca
- 16043221	5 Vite	Screw	Vis	Schraube	Tornillo
- 16043421	5 Vite	Screw	Vis	Schraube	Tornillo
- 16043821	5 Vite	Screw	Vis	Schraube	Tornillo
- 16104111	5 Dado	Nut	Ecrou	Mutter	Tuerca
- 201139752	1 Tampone in gomma	Rubber stop	Tampon caoutchouc	Gummipuffer	Freno de goma
- 321836450	1 Maniglia	Handle	Poignee	Handgriff	Maneta
- 322316750	1 Serratura	Lock	Serrure	Schloss	Cerradura
- 322891550	1 Molla	Spring	Ressort	Feder	Accionador
- 322980750	2 Cerniera	Hinge	Charniere	Scharnier	Bisagra
- 323041550	1 Staffa	Stirrup	Etrier	Buegel	Estribo
	● 003230415503 (1)				
- 323080850	1 Pannello	Panel	Panneau	Verkl.blech	Panel
- 323080950	1 Pannello	Panel	Panneau	Verkl.blech	Panel
- 323081050	1 Pannello	Panel	Panneau	Verkl.blech	Panel
- 323081150	1 Pannello	Panel	Panneau	Verkl.blech	Panel
- 323081250	1 Profilo	Profile	Profile	Profil	Perfil
- 323081350	1 Profilo	Profile	Profile	Profil	Perfil
- 323081450	1 Profilo	Profile	Profile	Profil	Perfil
- 323081550	1 Profilo	Profile	Profile	Profil	Perfil
- 323081850	1 Staffa	Stirrup	Etrier	Buegel	Estribo
- 323081950	1 Staffa	Stirrup	Etrier	Buegel	Estribo
- 323082050	1 Staffa	Stirrup	Etrier	Buegel	Estribo

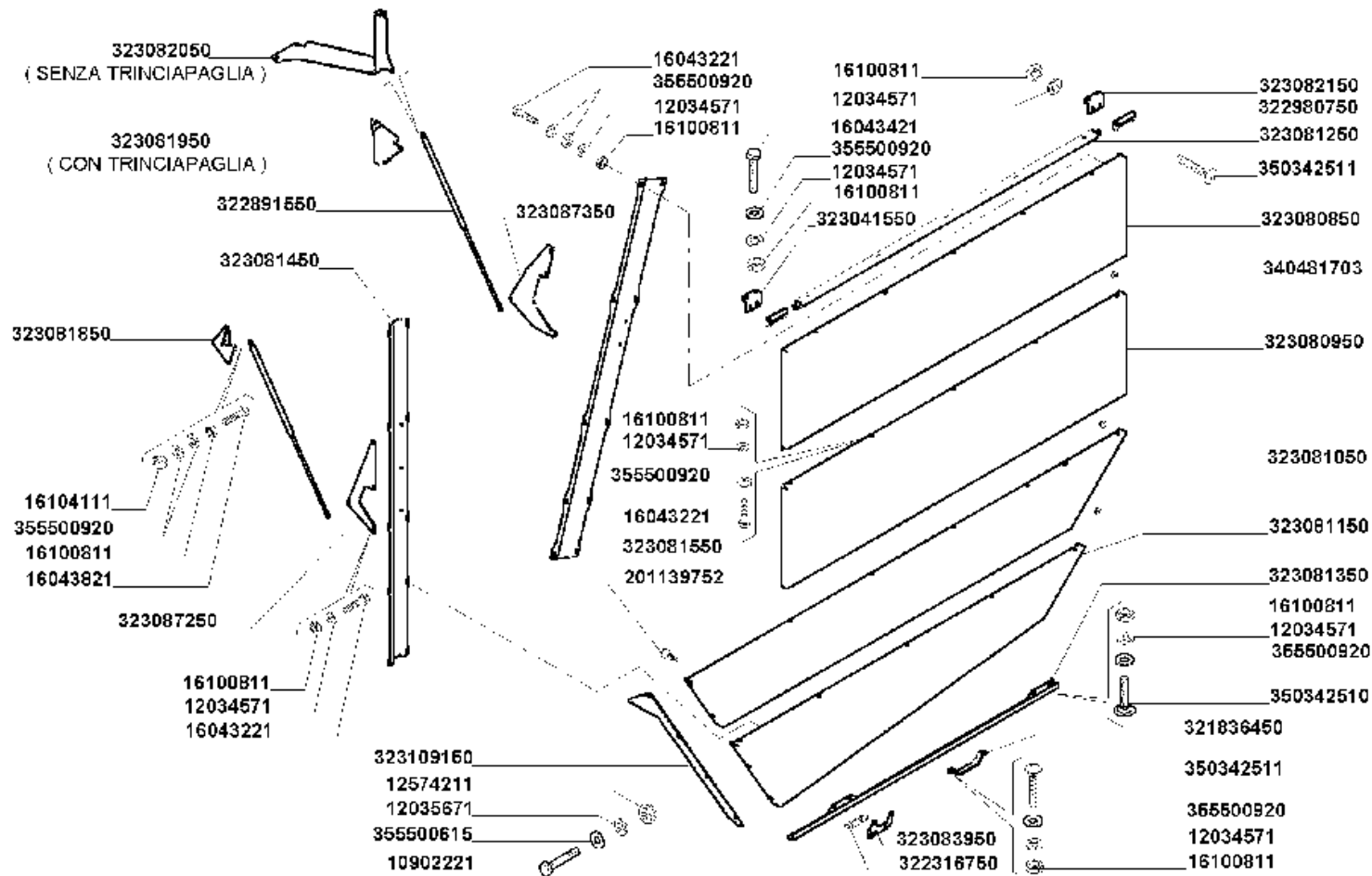
Protezioni
Guard
Protection
Schutzblech
Protecciones

26.06_
2

Protezione posteriore lato sinistro pag.2
L.h. rear side wall guard page2
Protection arriere flanc gauche page2
Hinterschutzblech seitenwand links seite2
Proteccion posterior costado izquierdo pag.2

MTB "AL" - 255 AL 4WD (551900071_551900135)

Laverda\26-06-2-255-AL-4wd-REV-1a-ed-2005.png



255 AL 4WD

Protection arriere flanc gauche
Hinterschutzblech seitenwand links

PROTEZIONE POSTERIORE LATO SINISTRO

L.H. rear side wall guard
Proteccion posterior costado izquierdo

26.06

2/3

26060152006

Protezioni
Guard
Protection
Schutzblech
Protecciones

26.06_
2

Protezione posteriore lato sinistro pag.2
L.h. rear side wall guard page2
Protection arriere flanc gauche page2
Hinterschutzblech seitenwand links seite2
Proteccion posterior costado izquierdo pag.2

MTB "AL" - 255 AL 4WD (551900071_551900135)

Laverda\26-06-2-255-AL-4wd-REV-1a-ed-2005.png

	Italiano	Inglese	Francese	Tedesco	Spagnolo
- 323082150	1 Staffa ● 003230821503 (1)	Stirrup	Etrier	Buegel	Estribo
- 323083950	1 Piastra supporto ● 003230839503 (1)	Plate	Support	Platte	Placa
- 323087250	1 Mensola ● 003230872503 (1)	Console	Console	Konsole	Consola
- 323087350	1 Mensola	Console	Console	Konsole	Consola
- 340481703	5 Passacavo	Grommet	Passe fil	Drehdurchfuehrung	Cabeza de articulaci
- 350342510	4 Vite	Screw	Vis	Schraube	Tornillo
- 350342511	2 Vite	Screw	Vis	Schraube	Tornillo
- 355500615	3 Rondella	Washer	Rondelle	Unterlegscheibe	Arandela
- 355500920	10 Rondella	Washer	Rondelle	Unterlegscheibe	Arandela

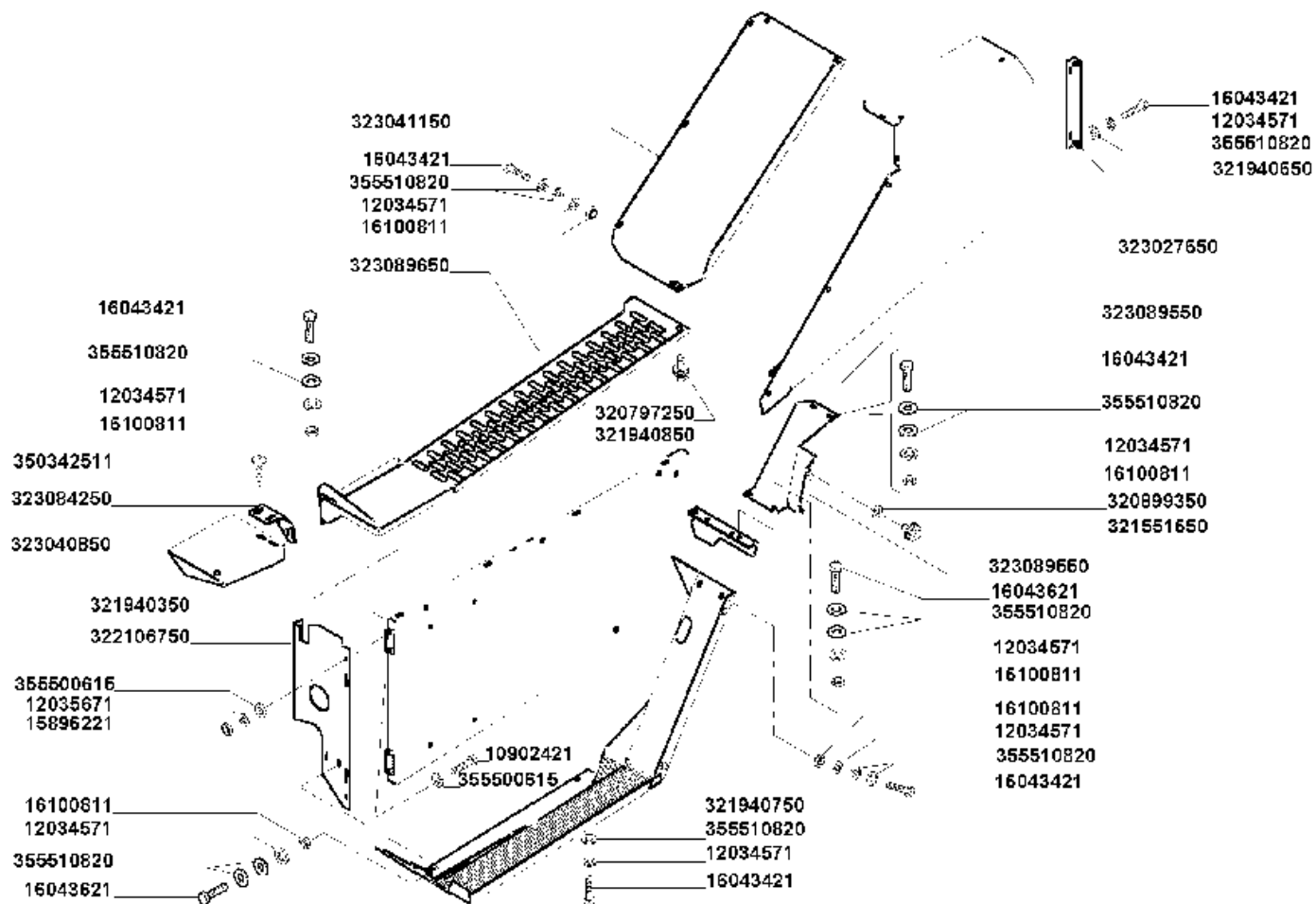
Protezioni
Guard
Protection
Schutzblech
Protecciones

26.06_
3

Protezione posteriore lato sinistro pag.3
L.h. rear side wall guard page3
Protection arriere flanc gauche page3
Hinterschutzblech seitenwand links seite3
Proteccion posterior costado izquierdo pag.3

MTB "AL" - 255 AL 4WD (551900071_551900135)

Laverda\26-06-3-255-AL-4wd-REV-1a-ed-2005.png



255 AL 4WD

Protection arriere flanc gauche
Hinterschutzblech seitenwand links

PROTEZIONE POSTERIORE LATO SINISTRO

L.H. rear side wall guard
Proteccion posterior costado izquierdo

26.06

3/3 26060152006

Protezioni
Guard
Protection
Schutzblech
Protecciones

26.06_
3

Protezione posteriore lato sinistro pag.3
L.h. rear side wall guard page3
Protection arriere flanc gauche page3
Hinterschutzblech seitenwand links seite3
Proteccion posterior costado izquierdo pag.3

MTB "AL" - 255 AL 4WD (551900071_551900135)

Laverda\26-06-3-255-AL-4wd-REV-1a-ed-2005.png

	Italiano	Inglese	Francese	Tedesco	Spagnolo
- 12034571	3 Rosetta	Lock washer	Rondelle frein	Federring	Arandela grower
- 16043421	4 Vite	Screw	Vis	Schraube	Tornillo
- 16100811	3 Dado	Nut	Ecrou	Mutter	Tuerca
- 321940350	1 Protezione	Shield	Protection	Schutz	Proteccion
- 322106750	Costola	Grouser	Renfort	Plattensteg	Garra de zapata
- 323040850	1 Supporto	Support	Support	Lagerung	Dispos.de sosten
- 323041150	1 Protezione	Shield	Protection	Schutz	Proteccion
- 323084250	1 Fermo	Retainer	Reteneur	Haltering	Retenedor
- 323089650	1 Protezione	Shield	Protection	Schutz	Proteccion
- 350342511	2 Vite	Screw	Vis	Schraube	Tornillo
- 355510820	8 Rondella	Washer	Rondelle	Unterlegscheibe	Arandela

Piattaforma di guida
Drive's platform
Poste de conduite
Fahrerstand
Plataforma de guia

Simboli - Symbols - Symboles - Symbole - Symbolos

- (X) Qta x macchine vendute (aa.bbb.ccc.ddd) (aa) per 1,(bbb) 2-10 (ccc) 11-25 (ddd) 26-50 - Qty per tractors sold (aa.bbb.ccc.ddd) (aa) for 1,(bbb) 2-10 (ccc) 11-25 (ddd) 26-50 - Qte pour parc tracteurs (aa,bbb,ccc,ddd) (aa) pour 1,(bbb) 2-10 (ccc) 11-25 (ddd) 26-50 - Anzahl pro schleppersverkauf (aa,bbb,ccc,ddd) (aa) fuer 1,(bbb) 2-10 (ccc) 11-25 (ddd) 26-50 - Cantidad por maquinas vendidas (aa.bbb.ccc.ddd) (aa) 1,(bbb) 2-10 (ccc) 11-25 (ddd) 26-50
- T-A Sostituzione - Replacement - Substitution - Ersetzung - Substitucìon
- T-B Revisione - Overhaul - Revision - Überprüfung - Revisiòn
- T-C Registrazione - Setting - Enregistrement - Einstellung - Regulatiòn
- T-D Da classificare - ?da classificare - ?da classificare - ?da classificare - ?da classificare

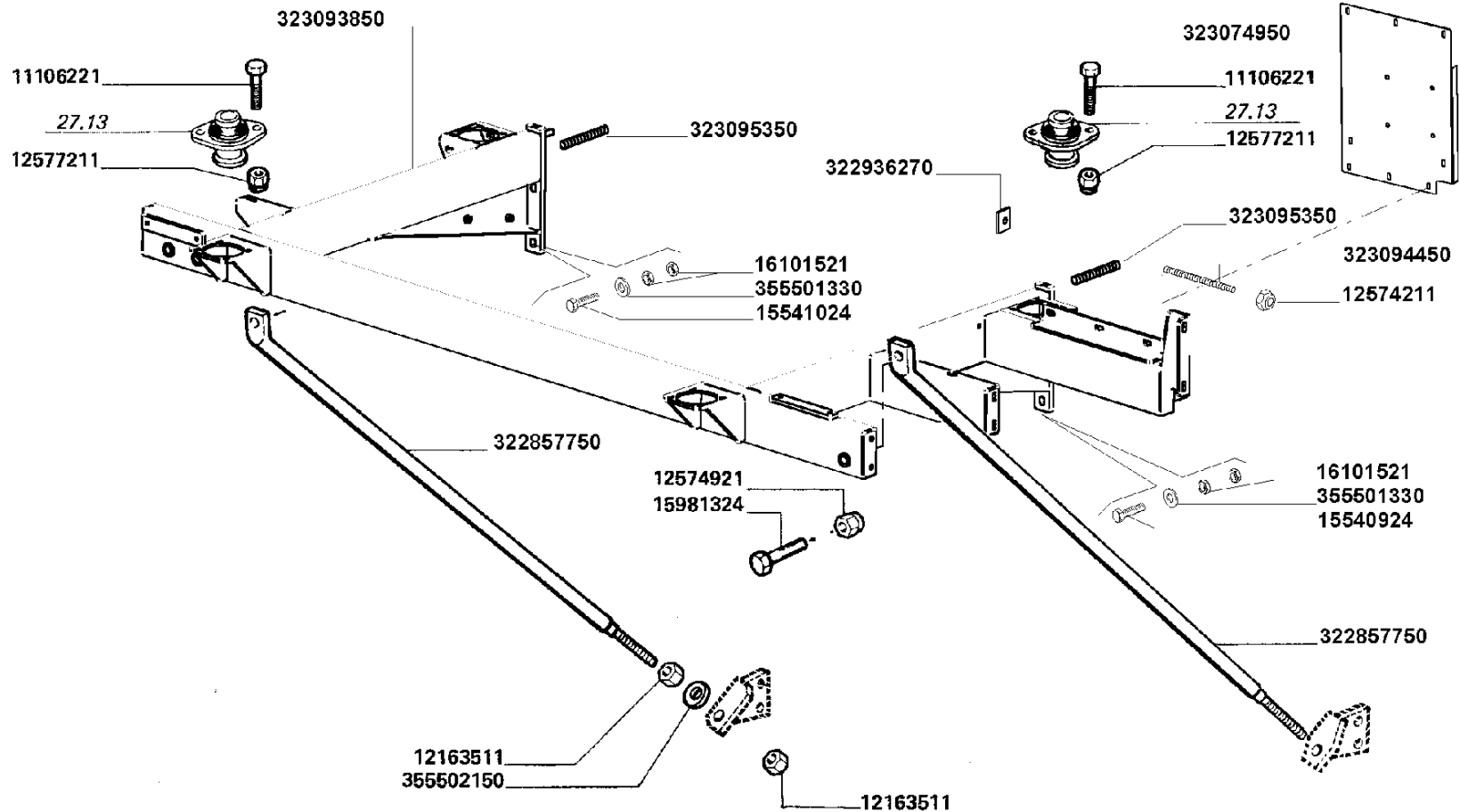
Piattaforma di guida
Drive's platform
Poste de conduite
Fahrerstand
Plataforma de guia

MTB "AL" - 255 AL 4WD (551900071_551900135)

27.01_
1

Supporto modulo di guida pag.1
Platform support page1
Support poste de conduite page1
Fahrerstandplattform halterung seite1
Soporte plataforma pag.1

Laverda\27-01-1-255-AL-4wd-REV-1a-ed-2005.png



255 AL 4WD

Support poste de conduite
Fahrerstandplattform

SUPPORTO MODULO DI GUIDA

Platform support
Soporte plataforma

27.01

1/2

27010192000

Piattaforma di guida
Drive's platform
Poste de conduite
Fahrerstand
Plataforma de guia

27.01_
1

Supporto modulo di guida pag.1
Platform support page1
Support poste de conduite page1
Fahrerstandplattform halterung seite1
Soporte plataforma pag.1

MTB "AL" - 255 AL 4WD (551900071_551900135)

Laverda\27-01-1-255-AL-4wd-REV-1a-ed-2005.png

	Italiano	Inglese	Francese	Tedesco	Spagnolo
- 11106221	2 Vite	Screw	Vis	Schraube	Tornillo
- 12163511	2 Dado	Nut	Ecrou	Mutter	Tuerca
- 12574211	Dado	Nut	Ecrou	Mutter	Tuerca
- 12574921	1 Dado	Nut	Ecrou	Mutter	Tuerca
- 12577211	2 Dado	Nut	Ecrou	Mutter	Tuerca
- 15540521	1 Vite	Screw	Vis	Schraube	Tornillo
- 15540924	1 Vite	Screw	Vis	Schraube	Tornillo
- 15541024	1 Vite	Screw	Vis	Schraube	Tornillo
- 15981324	1 Vite	Screw	Vis	Schraube	Tornillo
- 16101521	4 Dado	Nut	Ecrou	Mutter	Tuerca
- 322857750	2 Puntone	Strut	Jambe de force	Verstrebung	Codal
- 322936270	1 Piastrina	Plate	Plaquette	Plaettchen	Plaquita
- 323074950	1 Chiusura	Panel	Couvercle	Deckel	Cubierta
	● 003230749503 (1)				
- 323094450	1 Asta	Rod	Tringle	Stange	Varilla
- 323095350	1 Vite	Screw	Vis	Schraube	Tornillo
- 355501330	2 Rondella	Washer	Rondelle	Unterlegscheibe	Arandela
- 355502150	1 Rondella	Washer	Rondelle	Unterlegscheibe	Arandela

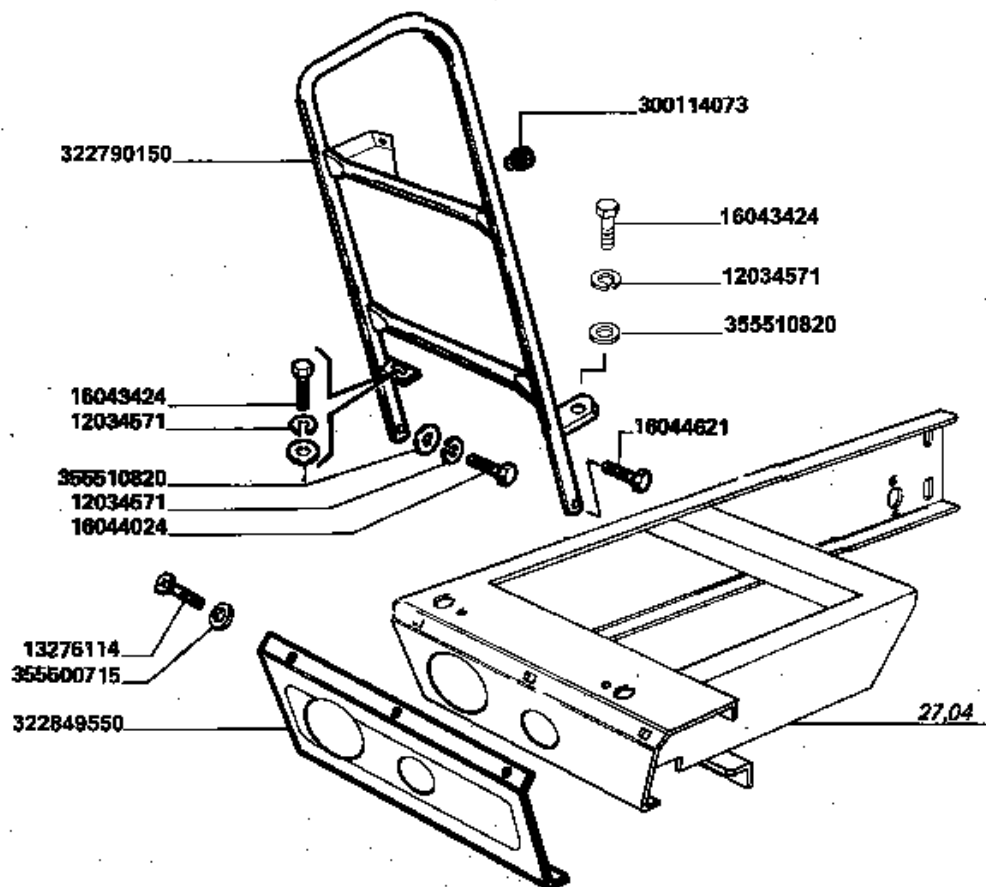
Piattaforma di guida
Drive's platform
Poste de conduite
Fahrerstand
Plataforma de guia

MTB "AL" - 255 AL 4WD (551900071_551900135)

27.01_
2

Supporto modulo di guida pag.2
Platform support page2
Support poste de conduite page2
Fahrerstandplattform halterung seite2
Soporte plataforma pag.2

Laverda43240.png



255 AL 4WD

*Support poste de conduite
Fahrerstandplattform*

SUPPORTO MODULO DI GUIDA

*Platform support
Soporte plataforma*

27.01

2/2 27010192000

Piattaforma di guida
Drive's platform
Poste de conduite
Fahrerstand
Plataforma de guia

27.01_
2

Supporto modulo di guida pag.2
Platform support page2
Support poste de conduite page2
Fahrerstandplattform halterung seite2
Soporte plataforma pag.2

MTB "AL" - 255 AL 4WD (551900071_551900135)

LaverdaM43240.png

	Italiano	Inglese	Francese	Tedesco	Spagnolo
- 12034571	3 Rosetta	Lock washer	Rondelle frein	Federring	Arandela grower
- 13276114	1 Vite	Screw	Vis	Schraube	Tornillo
- 16043424	2 Vite	Screw	Vis	Schraube	Tornillo
- 16044024	1 Vite	Screw	Vis	Schraube	Tornillo
- 16044621	1 Vite	Screw	Vis	Schraube	Tornillo
- 300114073	1 Gommino	Grommet	Passe fil	Gummituelle	Pasacable
- 322790150	1 Protezione	Shield	Protection	Schutz	Proteccion
- 322849550	1 Modanatura	Molding	Carter	Zierleiste	Moldura
- 355500715	1 Rondella	Washer	Rondelle	Unterlegscheibe	Arandela
- 355510820	2 Rondella	Washer	Rondelle	Unterlegscheibe	Arandela

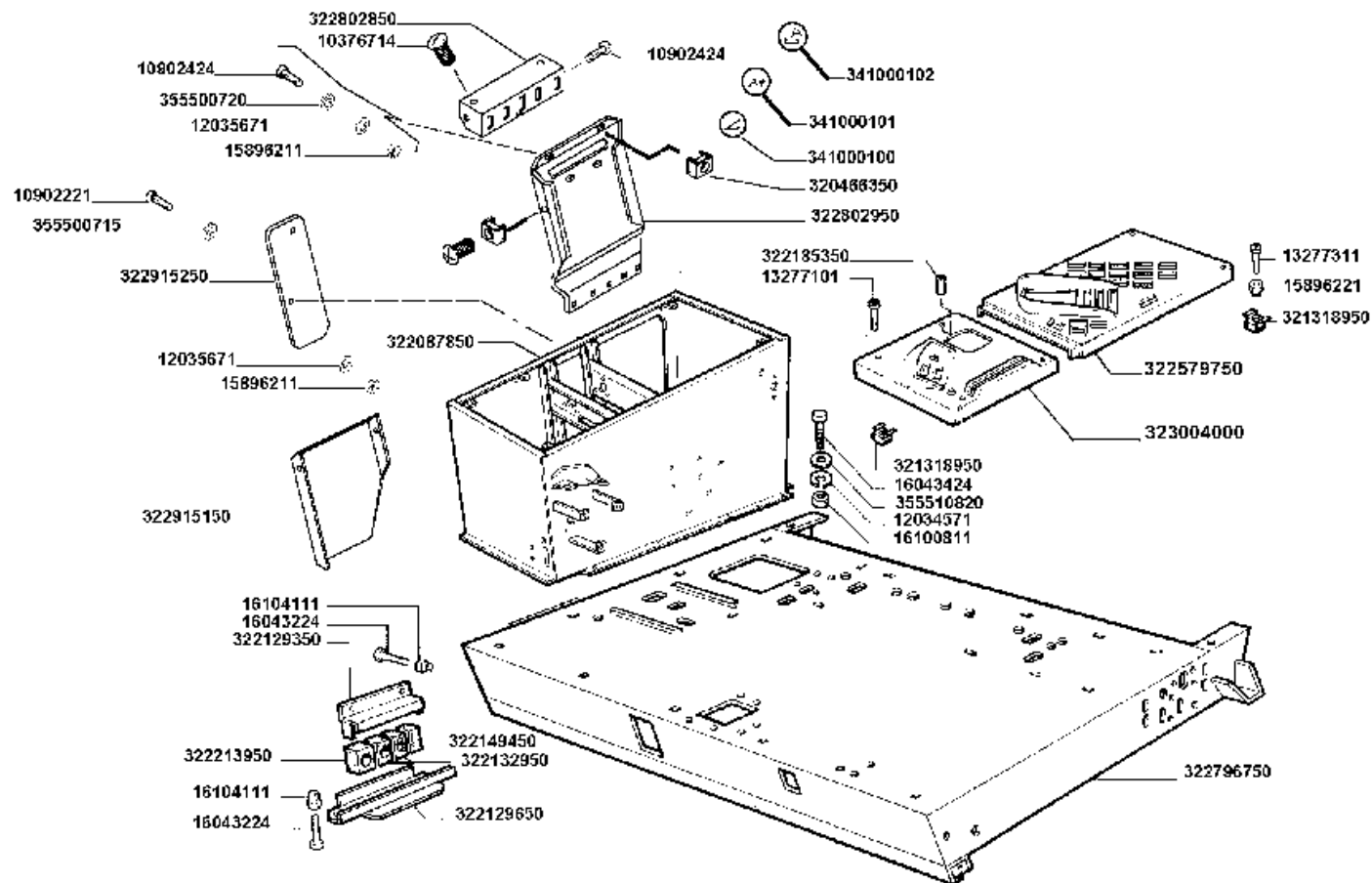
Piattaforma di guida
Drive's platform
Poste de conduite
Fahrerstand
Plataforma de guia

MTB "AL" - 255 AL 4WD (551900071_551900135)

27.02_
1

Piattaforma di guida pag.1
Drive's platform page1
Poste de conduite page1
Fahrerstand seite1
Plataforma de conduccio'n pag.1

Laverda\27-02-1-255-AL-4wd-REV-1a-ed-2005.png



255 AL 4WD

Poste de conduite
Fahrerstand

PIATTAFORMA DI GUIDA

Drive's platform
Plataforma de conduccion

27.02

1/2 27020193000

Piattaforma di guida
Drive's platform
Poste de conduite
Fahrerstand
Plataforma de guia

27.02_
1

Piattaforma di guida pag.1
Drive's platform page1
Poste de conduite page1
Fahrerstand seite1
Plataforma de conduccio'n pag.1

MTB "AL" - 255 AL 4WD (551900071_551900135)

Laverda\27-02-1-255-AL-4wd-REV-1a-ed-2005.png

	Italiano	Inglese	Francese	Tedesco	Spagnolo
- 10376714	1 Vite	Screw	Vis	Schraube	Tornillo
- 10902221	4 Vite	Screw	Vis	Schraube	Tornillo
- 10902424	2 Vite	Screw	Vis	Schraube	Tornillo
	● 000109024240 (2)				
- 12034571	1 Rosetta	Lock washer	Rondelle frein	Federring	Arandela grower
- 12035671	1 Rosetta	Lock washer	Rondelle frein	Federring	Arandela grower
- 13277101	1 Vite	Screw	Vis	Schraube	Tornillo
- 13277311	1 Vite	Screw	Vis	Schraube	Tornillo
	● N.A. (1)				
- 15896211	3 Dado	Nut	Ecrou	Mutter	Tuerca
- 16043224	2 Vite	Screw	Vis	Schraube	Tornillo
- 16043424	1 Vite	Screw	Vis	Schraube	Tornillo
- 16100811	1 Dado	Nut	Ecrou	Mutter	Tuerca
- 16104111	2 Dado	Nut	Ecrou	Mutter	Tuerca
- 320466350	1 Dado	Nut	Ecrou	Mutter	Tuerca
- 321318950	2 Dado	Nut	Ecrou	Mutter	Tuerca
- 322087850	4 Supporto	Support	Support	Lagerung	Dispos.de sosten
- 322129350	1 Supporto	Support	Support	Lagerung	Dispos.de sosten
- 322129650	1 Staffa	Stirrup	Etrier	Buegel	Estribo
- 322132950	1 Tassello in gomma	Block	Tampon caoutchouc	Block	Bloque
- 322149450	1 Tassello in gomma	Block	Tampon caoutchouc	Block	Bloque
- 322185350	1 Distanziale	Spacer	Entretoise	Abstandstueck	Separador
- 322213950	1 Tassello in gomma	Block	Tampon caoutchouc	Block	Bloque
- 322579750	1 Plancia	Dash board	Planche de bord	Armaturenbrett	Tabliero
- 322796750	1 Piattaforma	Platform	Plate forme	Plattform	Plataforma
- 322802850	1 Supporto	Support	Support	Lagerung	Dispos.de sosten

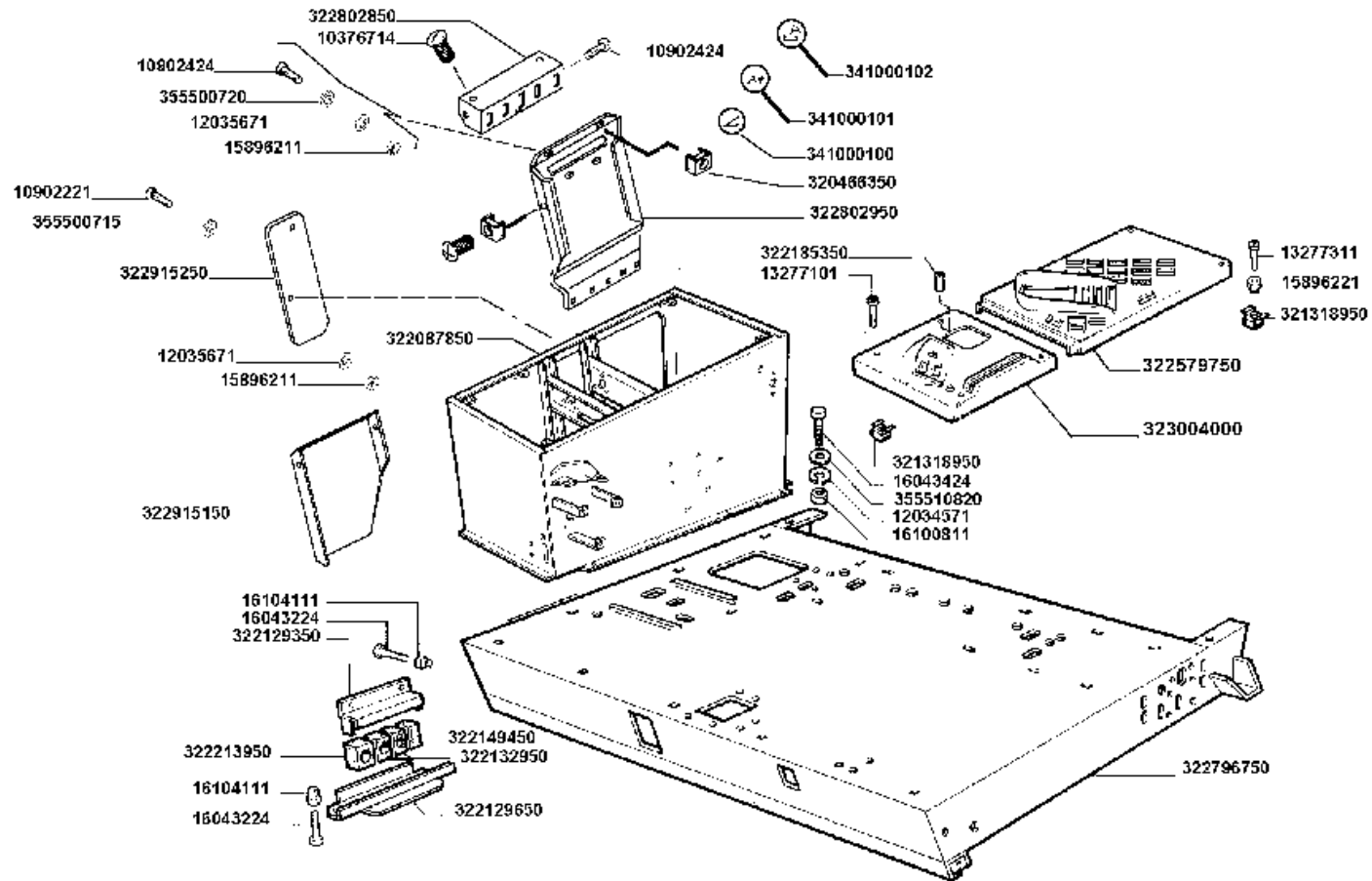
Piattaforma di guida
Drive's platform
Poste de conduite
Fahrerstand
Plataforma de guia

MTB "AL" - 255 AL 4WD (551900071_551900135)

27.02_
1

Piattaforma di guida pag.1
Drive's platform page1
Poste de conduite page1
Fahrerstand seite1
Plataforma de conduccio'n pag.1

Laverda\27-02-1-255-AL-4wd-REV-1a-ed-2005.png



255 AL 4WD

Poste de conduite
Fahrerstand

PIATTAFORMA DI GUIDA

Drive's platform
Plataforma de conduccion

27.02

1/2 27020193000

Piattaforma di guida
Drive's platform
Poste de conduite
Fahrerstand
Plataforma de guia

27.02_
1

Piattaforma di guida pag.1
Drive's platform page1
Poste de conduite page1
Fahrerstand seite1
Plataforma de conduccio'n pag.1

MTB "AL" - 255 AL 4WD (551900071_551900135)

Laverda\27-02-1-255-AL-4wd-REV-1a-ed-2005.png

		Italiano	Inglese	Francese	Tedesco	Spagnolo
-	322802950	1 Piastra fissaggio	Plate retaining	Plaque	Kemmplatte	Placa de sujecion
-	322915150	1 Chiusura	Panel	Couvercle	Deckel	Cubierta
-	322915250	1 Chiusura	Panel	Couvercle	Deckel	Cubierta
-	323004000	1 Plancia	Dash board	Planche de bord	Armaturenbrett	Tabliero
		● 003226016000 (1)				
-	341000100	1 Decalcomania	Decal	Decalcomanie	Abziehbild	Calcomania
-	341000101	1 Decalcomania	Decal	Decalcomanie	Abziehbild	Calcomania
-	341000102	1 Decalcomania	Decal	Decalcomanie	Abziehbild	Calcomania
-	355500715	4 Rondella	Washer	Rondelle	Unterlegscheibe	Arandela
-	355500720	1 Rondella	Washer	Rondelle	Unterlegscheibe	Arandela
		● 003555007150 (1)				
-	355510820	1 Rondella	Washer	Rondelle	Unterlegscheibe	Arandela

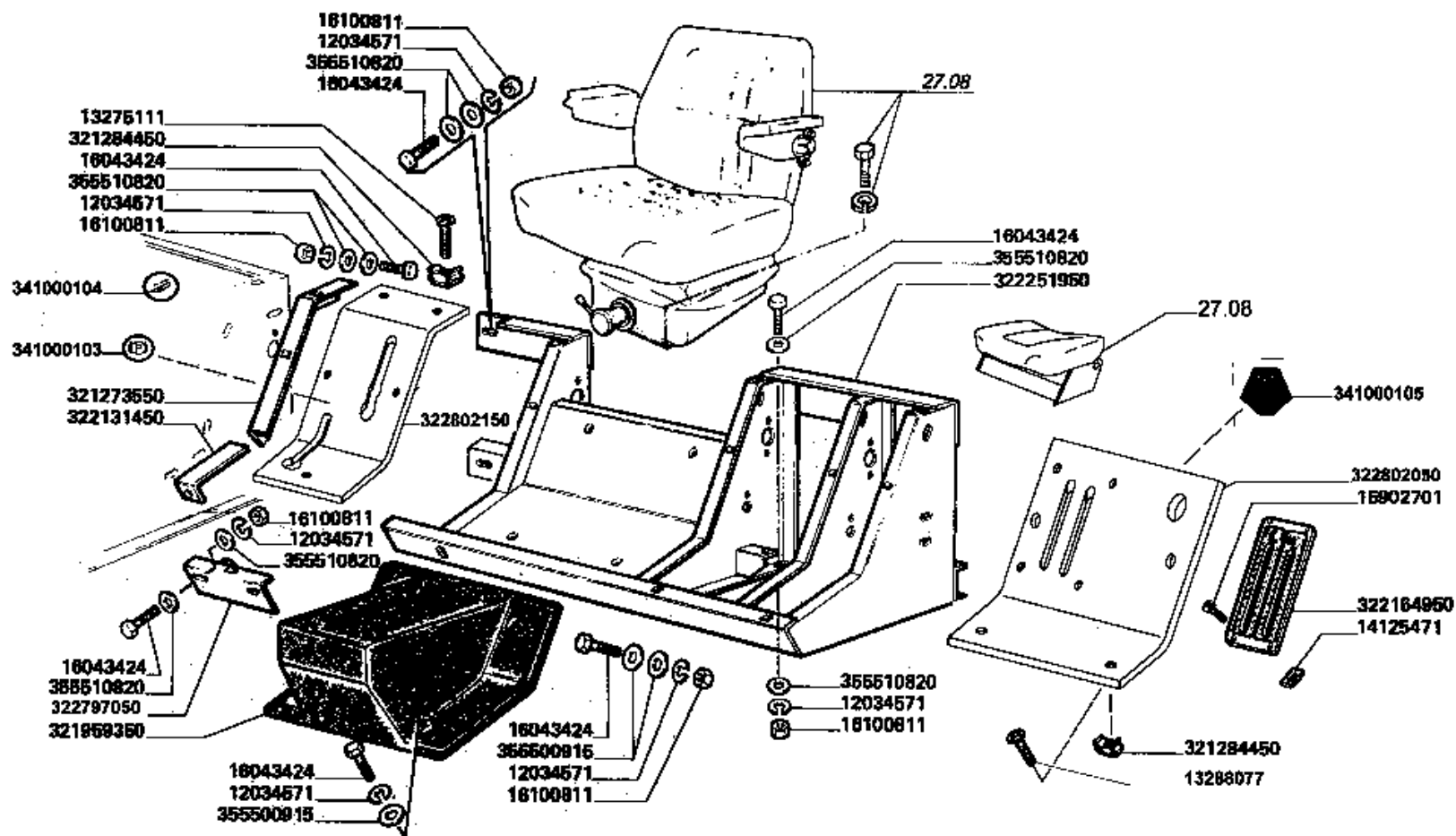
Piattaforma di guida
 Drive's platform
 Poste de conduite
 Fahrerstand
 Plataforma de guia

MTB "AL" - 255 AL 4WD (551900071_551900135)

27.02_2

Piattaforma di guida pag.2
 Drive's platform page2
 Poste de conduite page2
 Fahrerstand seite2
 Plataforma de conduccio'n pag.2

Laverda43242.png



255 AL 4WD

*Poste de conduite
 Fahrerstand*

PIATTAFORMA DI GUIDA

*Drive's platform
 Plataforma de conduccion*

27.02

2/2 27020193000

Piattaforma di guida
Drive's platform
Poste de conduite
Fahrerstand
Plataforma de guia

27.02_
2

Piattaforma di guida pag.2
Drive's platform page2
Poste de conduite page2
Fahrerstand seite2
Plataforma de conduccio'n pag.2

MTB "AL" - 255 AL 4WD (551900071_551900135)

LaverdaM43242.png

	Italiano	Inglese	Francese	Tedesco	Spagnolo
- 12034571	6 Rosetta	Lock washer	Rondelle frein	Federring	Arandela grower
- 13275111	1 Vite	Screw	Vis	Schraube	Tornillo
- 13288077	1 Vite	Screw	Vis	Schraube	Tornillo
- 14125471	1 Piastrina	Plate	Plaquette	Plaettchen	Plaquita
- 15902701	1 Vite	Screw	Vis	Schraube	Tornillo
- 16043424	6 Vite	Screw	Vis	Schraube	Tornillo
- 16100811	5 Dado	Nut	Ecrou	Mutter	Tuerca
- 321273550	1 Supporto	Support	Support	Lagerung	Dispos.de sosten
- 321284450	2 Dado	Nut	Ecrou	Mutter	Tuerca
- 321959350	1 Supporto	Support	Support	Lagerung	Dispos.de sosten
- 322131450	1 Supporto	Support	Support	Lagerung	Dispos.de sosten
- 322164950	1 Targhetta	Plaque, data	Plaquette identification	Schild	Placa indicadora
- 322251950	1 Supporto	Support	Support	Lagerung	Dispos.de sosten
- 322797050	1 Profilo	Profile	Profile	Profil	Perfil
- 322802050	1 Carenatura	Cover	Carenage	Schutz	Proteccion
- 322802150	1 Carenatura	Cover	Carenage	Schutz	Proteccion
- 341000103	1 Decalcomania	Decal	Decalcomanie	Abziehbild	Calcomania
- 341000104	1 Decalcomania	Decal	Decalcomanie	Abziehbild	Calcomania
	● N.A. (1)				
- 341000105	1 Decalcomania	Decal	Decalcomanie	Abziehbild	Calcomania
- 355500915	3 Rondella	Washer	Rondelle	Unterlegscheibe	Arandela
- 355510820	8 Rondella	Washer	Rondelle	Unterlegscheibe	Arandela

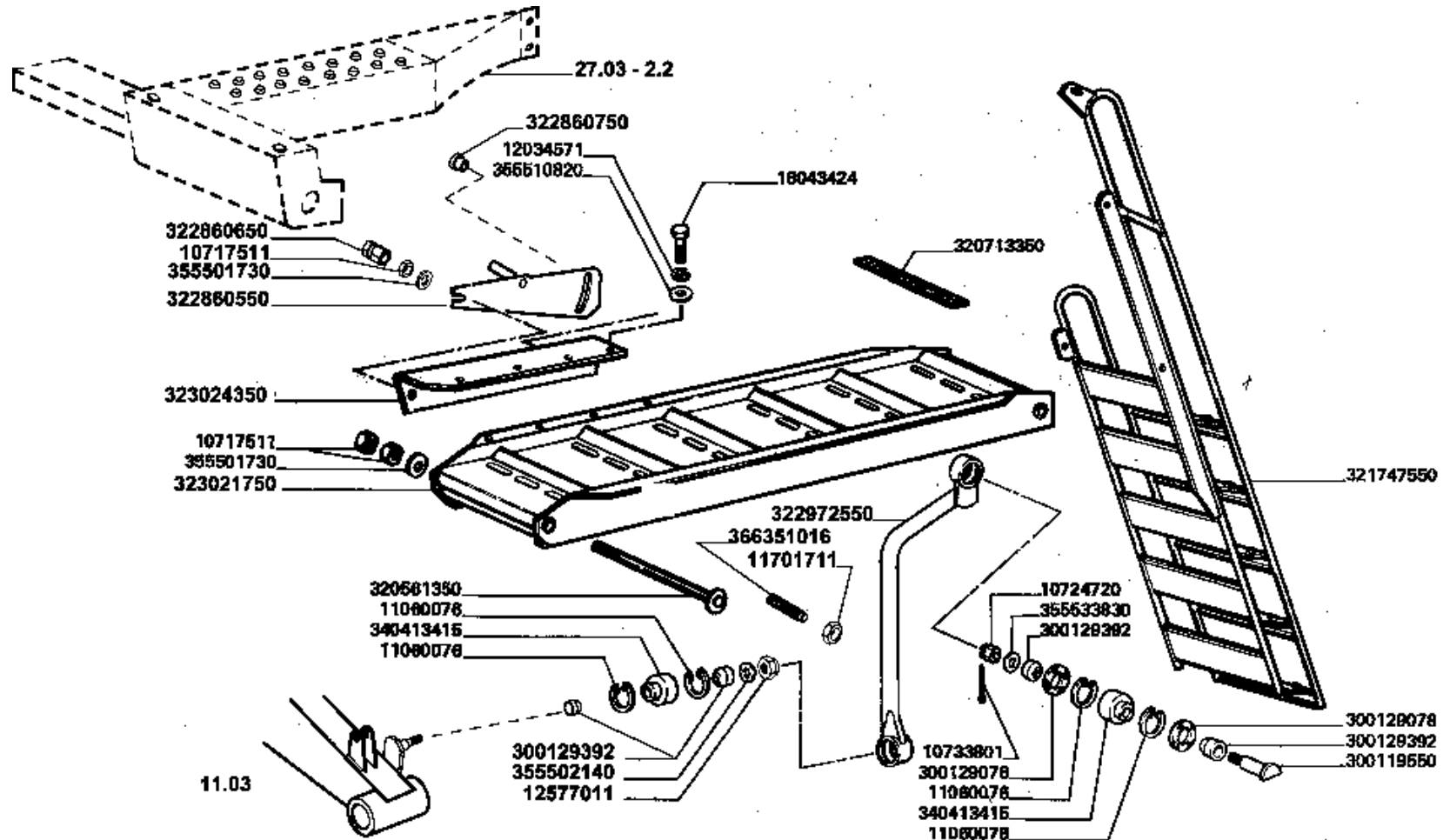
Piattaforma di guida
 Drive's platform
 Poste de conduite
 Fahrerstand
 Plataforma de guia

MTB "AL" - 255 AL 4WD (551900071_551900135)

27.03_1

Scala piattaforma pag.1
 Platform ladder page 1
 Escalier poste de conduite page 1
 Plattformleiter seite 1
 Escalera plataforma pag.1

Laverda43243.png



255 AL 4WD

Escalier poste de conduite
 Plattformleiter

SCALA PIATTAFORMA

Platform ladder
 Escalera plataforma

27.03

1/2

27030192000

Piattaforma di guida
Drive's platform
Poste de conduite
Fahrerstand
Plataforma de guia

27.03_
1

Scala piattaforma pag.1
Platform ladder page 1
Escalier poste de conduite page 1
Plattformleiter seite 1
Escalera plataforma pag.1

MTB "AL" - 255 AL 4WD (551900071_551900135)

LaverdaM43243.png

	Italiano	Inglese	Francese	Tedesco	Spagnolo
- 10717511	3 Dado	Nut	Ecrou	Mutter	Tuerca
- 10724720	1 Dado	Nut	Ecrou	Mutter	Tuerca
- 10733801	1 Copiglia	Linch pin	Goupple ferguson	Vorstecker	Pasador para eje
- 11060076	4 Anello elastico	Spring lockwasher	Circlips	Ring	Anillo
- 11701711	1 Dado	Nut	Ecrou	Mutter	Tuerca
- 12034571	1 Rosetta	Lock washer	Rondelle frein	Federring	Arandela grower
- 12577011	1 Dado	Nut	Ecrou	Mutter	Tuerca
- 16043424	1 Vite	Screw	Vis	Schraube	Tornillo
- 300119550	1 Perno	Pin	Goupille	Bolzen	Pasador
- 300129078	2 Rondella	Washer	Rondelle	Unterlegscheibe	Arandela
- 300129392	2 Distanziale	Spacer	Entretoise	Abstandstueck	Separador
- 320561350	1 Spina	Dowel	Plot	Zylinderstift	Centraje
- 320713350	1 Antisdrucchiolo	Nonskid	Antiderapant	Rutschfest	Antideslizante
- 321747550	1 Scala	Ladder	Echelle	Leiter	Escalera
- 322860550	1 Parete	Wall	Paroi	Wand	Pared
- 322860650	1 Dado	Nut	Ecrou	Mutter	Tuerca
- 322860750	1 Bussola	Thimble	Cosse	Muffe	Dedal
- 322972550	1 Puntone	Strut	Jambe de force	Verstrebung	Codal
	● N.A. (1)				
- 323021750	1 Pedana	Floor	Plancher	Fussboden	Piso
- 323024350	1 Rinforzo	Reinforcement	Renfort	Verstaerkung	Refuerzo
- 340413415	2 Snodo	Ball joint	Rotule	Kardangelenk	Articulacion
- 355501730	2 Rondella	Washer	Rondelle	Unterlegscheibe	Arandela
- 355502140	1 Rondella	Washer	Rondelle	Unterlegscheibe	Arandela
- 355510820	1 Rondella	Washer	Rondelle	Unterlegscheibe	Arandela
- 355533830	1 Rondella	Washer	Rondelle	Unterlegscheibe	Arandela

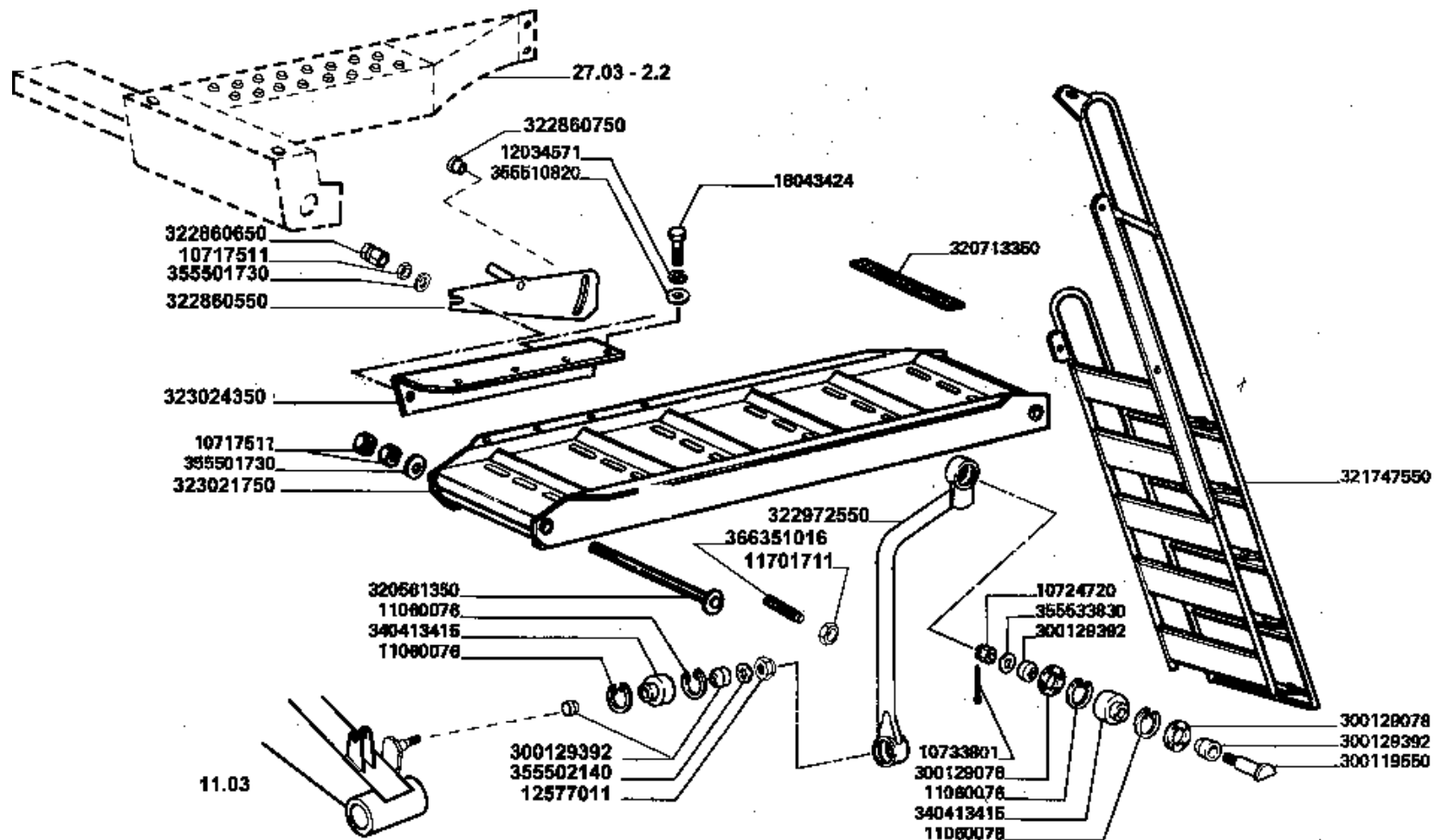
Piattaforma di guida
 Drive's platform
 Poste de conduite
 Fahrerstand
 Plataforma de guia

MTB "AL" - 255 AL 4WD (551900071_551900135)

27.03_1

Scala piattaforma pag.1
 Platform ladder page 1
 Escalier poste de conduite page 1
 Plattformleiter seite 1
 Escalera plataforma pag.1

Laverda43243.png



255 AL 4WD

Escalier poste de conduite
 Plattformleiter

SCALA PIATTAFORMA

Platform ladder
 Escalera plataforma

27.03

1/2

27030192000

Piattaforma di guida
Drive's platform
Poste de conduite
Fahrerstand
Plataforma de guia

MTB "AL" - 255 AL 4WD (551900071_551900135)

27.03_
1

Scala piattaforma pag.1
Platform ladder page 1
Escalier poste de conduite page 1
Plattformleiter seite 1
Escalera plataforma pag.1

Laverda\43243.png

	Italiano	Inglese	Francese	Tedesco	Spagnolo
- 366351016	1 Vite	Screw	Vis	Schraube	Tornillo

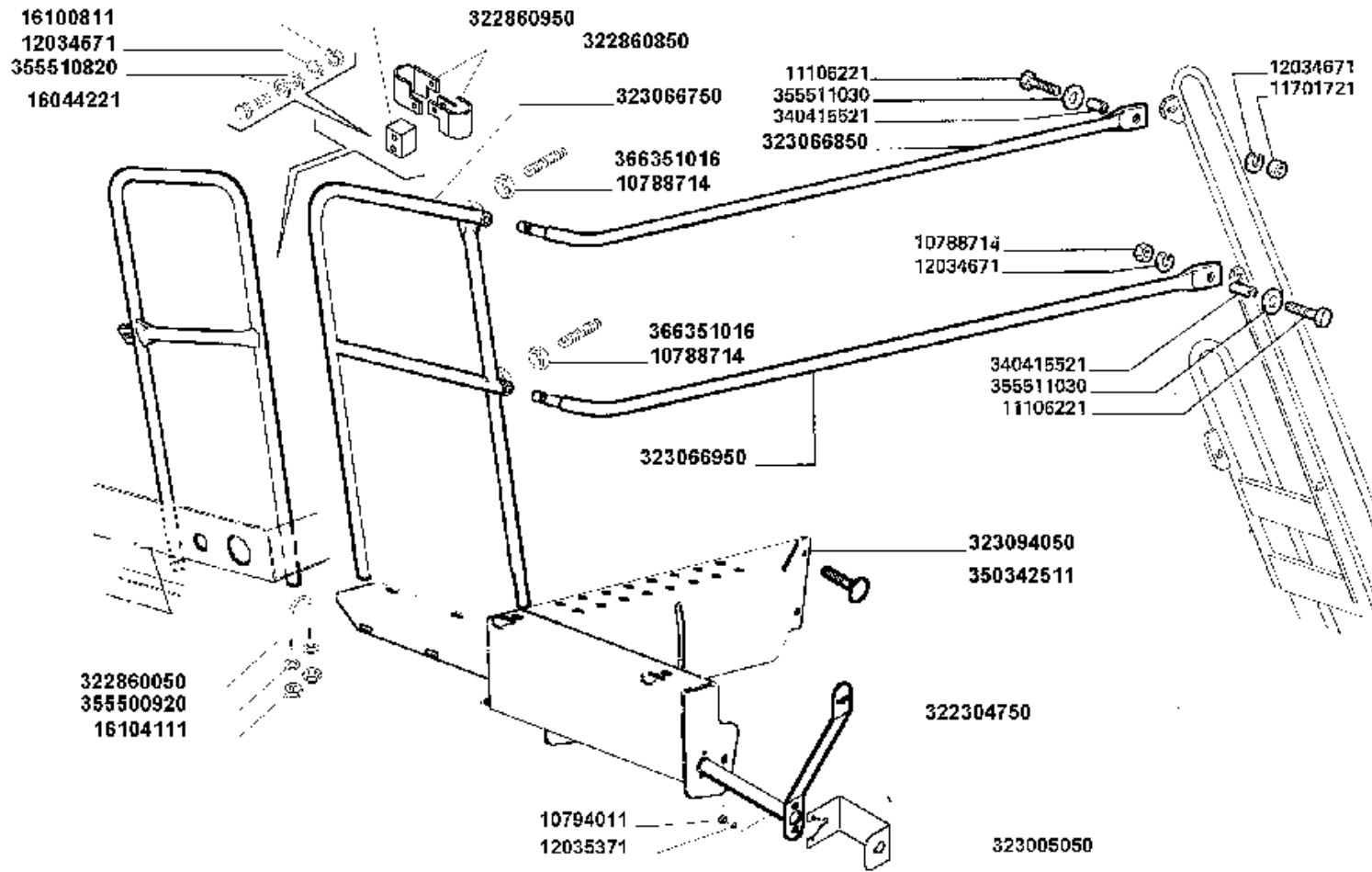
Piattaforma di guida
Drive's platform
Poste de conduite
Fahrerstand
Plataforma de guia

27.03_
2

Scala piattaforma pag.2
Platform ladder page 2
Escalier poste de conduite page 2
Plattformleiter seite 2
Escalera plataforma pag.2

MTB "AL" - 255 AL 4WD (551900071_551900135)

Laverda\27-03-2-255-AL-4wd-REV-1a-ed-2005.png



SCALA PIATTAFORMA

255 AL 4WD

Escalier poste de conduite
Plattformleiter

Platform ladder
Escalera plataforma

27.03

2/2

27030192000

Piattaforma di guida
Drive's platform
Poste de conduite
Fahrerstand
Plataforma de guia

27.03_
2

Scala piattaforma pag.2
Platform ladder page 2
Escalier poste de conduite page 2
Plattformleiter seite 2
Escalera plataforma pag.2

MTB "AL" - 255 AL 4WD (551900071_551900135)

Laverda\27-03-2-255-AL-4wd-REV-1a-ed-2005.png

	Italiano	Inglese	Francese	Tedesco	Spagnolo
- 10788714	2 Dado	Nut	Ecrou	Mutter	Tuerca
- 10794011	1 Dado	Nut	Ecrou	Mutter	Tuerca
- 11106221	2 Vite	Screw	Vis	Schraube	Tornillo
- 11701721	1 Dado	Nut	Ecrou	Mutter	Tuerca
- 12034571	1 Rosetta	Lock washer	Rondelle frein	Federring	Arandela grower
- 12034671	2 Rosetta	Lock washer	Rondelle frein	Federring	Arandela grower
- 12035371	1 Rosetta	Lock washer	Rondelle frein	Federring	Arandela grower
- 16044221	1 Vite	Screw	Vis	Schraube	Tornillo
- 16100811	1 Dado	Nut	Ecrou	Mutter	Tuerca
- 16104111	1 Dado	Nut	Ecrou	Mutter	Tuerca
- 322304750	1 Braccio	Arm	Bras	Arm	Brazo
- 322860050	1 Collare	Collar	Collerette	Flanschring	Collar
- 322860950	1 Blocchetto	Block	Bloc	Platte	Bloque
- 323005050	1 Supporto	Support	Support	Lagerung	Dispos.de sosten
- 323066750	2 Protezione	Shield	Protection	Schutz	Proteccion
- 323066850	1 Corrimano	Handrail	Arceau	Schutz	Proteccion
- 323066950	1 Corrimano	Handrail	Arceau	Schutz	Proteccion
- 340415521	2 Boccola	Bush	Bague	Buchse	Casquillo
- 350342511	1 Vite	Screw	Vis	Schraube	Tornillo
- 355500920	1 Rondella	Washer	Rondelle	Unterlegscheibe	Arandela
- 355510820	1 Rondella	Washer	Rondelle	Unterlegscheibe	Arandela
- 355511030	2 Rondella	Washer	Rondelle	Unterlegscheibe	Arandela
- 366351016	1 Vite	Screw	Vis	Schraube	Tornillo

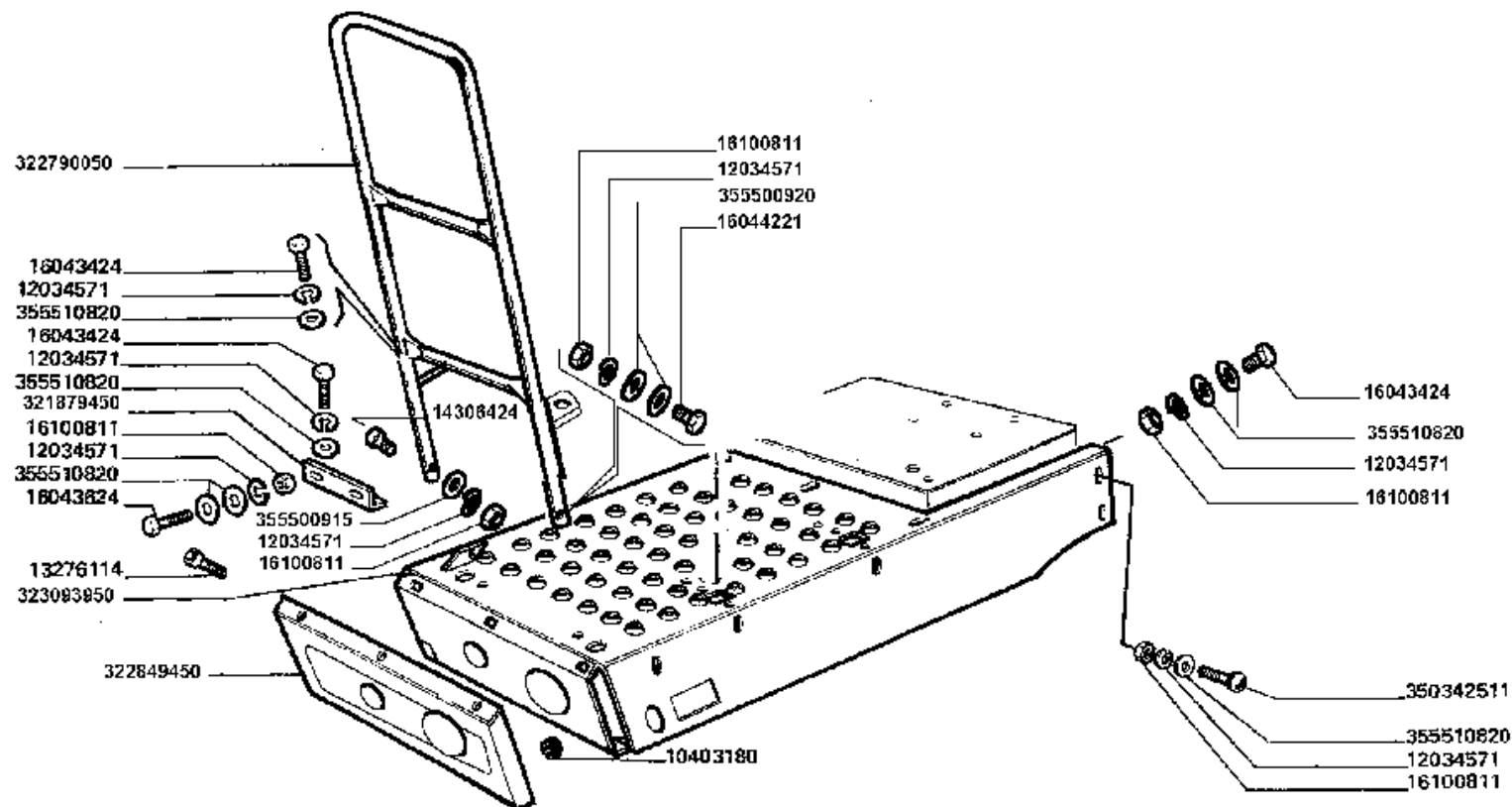
Piattaforma di guida
Drive's platform
Poste de conduite
Fahrerstand
Plataforma de guia

MTB "AL" - 255 AL 4WD (551900071_551900135)

27.04_
1

Pedane piattaforma (sinistra) pag.1
Platform footboards page1
Marche pieds poste de conduite page1
Plattformtrittbretter seite1
Estribos plataforma pag.1

Laverda\27-04-1-255-AL-4wd-REV-1a-ed-2005.png



255 AL 4WD

Marche pieds poste de conduite
Plattformtrittbretter

PEDANE PIATTAFORMA (SINISTRA)

Platform footboards
Estribos plataforma

27.04

1/2 27040192000

Piattaforma di guida
Drive's platform
Poste de conduite
Fahrerstand
Plataforma de guia

27.04_
1

Pedane piattaforma (sinistra) pag.1
Platform footboards page1
Marche pieds poste de conduite page1
Plattformtrittbretter seite1
Estribos plataforma pag.1

MTB "AL" - 255 AL 4WD (551900071_551900135)

Laverda\27-04-1-255-AL-4wd-REV-1a-ed-2005.png

	Italiano	Inglese	Francese	Tedesco	Spagnolo
- 10403180	2 Passacavo	Grommet	Passe fil	Drehdurchfuehrung	Cabeza de articulaci
- 12034571	7 Rosetta	Lock washer	Rondelle frein	Federring	Arandela grower
- 13276114	1 Vite	Screw	Vis	Schraube	Tornillo
- 14306424	1 Vite	Screw	Vis	Schraube	Tornillo
- 16043424	3 Vite	Screw	Vis	Schraube	Tornillo
- 16043624	1 Vite	Screw	Vis	Schraube	Tornillo
- 16044221	1 Vite	Screw	Vis	Schraube	Tornillo
- 16100811	5 Dado	Nut	Ecrou	Mutter	Tuerca
- 321879450	1 Angolare	Angular	Corniere	Eckig	Angular
- 322790050	1 Protezione	Shield	Protection	Schutz	Proteccion
- 322849450	1 Modanatura	Molding	Carter	Zierleiste	Moldura
- 323093950	1 Pedana	Floor	Plancher	Fussboden	Piso
- 350342511	1 Vite	Screw	Vis	Schraube	Tornillo
- 355500915	1 Rondella	Washer	Rondelle	Unterlegscheibe	Arandela
- 355500920	1 Rondella	Washer	Rondelle	Unterlegscheibe	Arandela
- 355510820	5 Rondella	Washer	Rondelle	Unterlegscheibe	Arandela

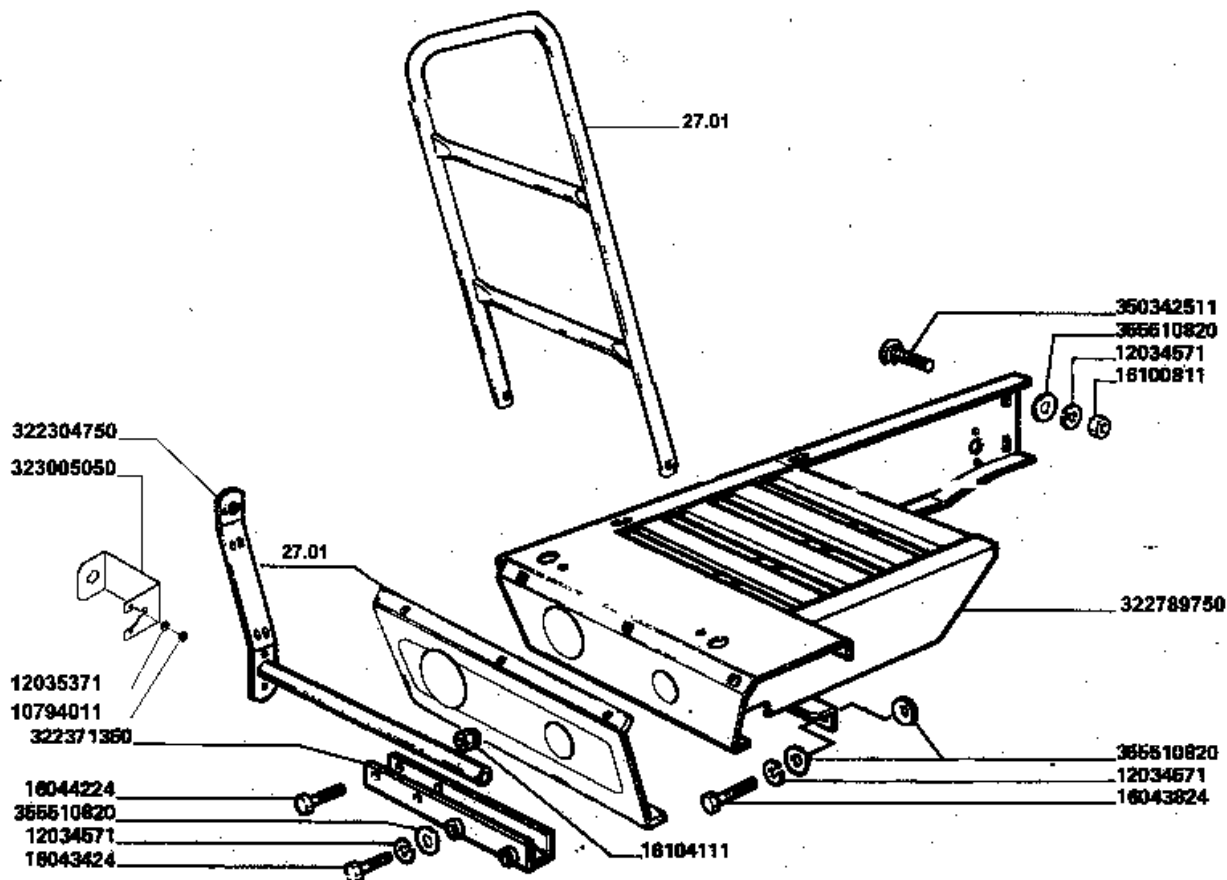
Piattaforma di guida
Drive's platform
Poste de conduite
Fahrerstand
Plataforma de guia

MTB "AL" - 255 AL 4WD (551900071_551900135)

27.04_
2

Pedane piattaforma (sinistra) pag.2
Platform footboards page2
Marche pieds poste de conduite page2
Plattformtrittbretter seite2
Estribos plataforma pag.2

Laverda43246.png



255 AL 4WD

PEDANE PIATTAFORMA (SINISTRA)

Marche pieds poste de conduite
Plattformtrittbretter

Platform footboards
Estribos plataforma

27.04

2/2 27040182000

Piattaforma di guida
Drive's platform
Poste de conduite
Fahrerstand
Plataforma de guia

27.04_
2

Pedane piattaforma (sinistra) pag.2
Platform footboards page2
Marche pieds poste de conduite page2
Plattformtrittbretter seite2
Estribos plataforma pag.2

MTB "AL" - 255 AL 4WD (551900071_551900135)

Laverda43246.png

	Italiano	Inglese	Francese	Tedesco	Spagnolo
- 10794011	1 Dado	Nut	Ecrou	Mutter	Tuerca
- 12034571	3 Rosetta	Lock washer	Rondelle frein	Federring	Arandela grower
- 12035371	1 Rosetta	Lock washer	Rondelle frein	Federring	Arandela grower
- 16043424	1 Vite	Screw	Vis	Schraube	Tornillo
- 16043824	1 Vite	Screw	Vis	Schraube	Tornillo
- 16044224	1 Vite	Screw	Vis	Schraube	Tornillo
- 16100811	1 Dado	Nut	Ecrou	Mutter	Tuerca
- 16104111	1 Dado	Nut	Ecrou	Mutter	Tuerca
- 322304750	1 Braccio	Arm	Bras	Arm	Brazo
- 322371350	1 Supporto	Support	Support	Lagerung	Dispos.de sosten
- 322789750	1 Pedana	Floor	Plancher	Fussboden	Piso
- 323005050	1 Supporto	Support	Support	Lagerung	Dispos.de sosten
- 350342511	1 Vite	Screw	Vis	Schraube	Tornillo
- 355510820	3 Rondella	Washer	Rondelle	Unterlegscheibe	Arandela

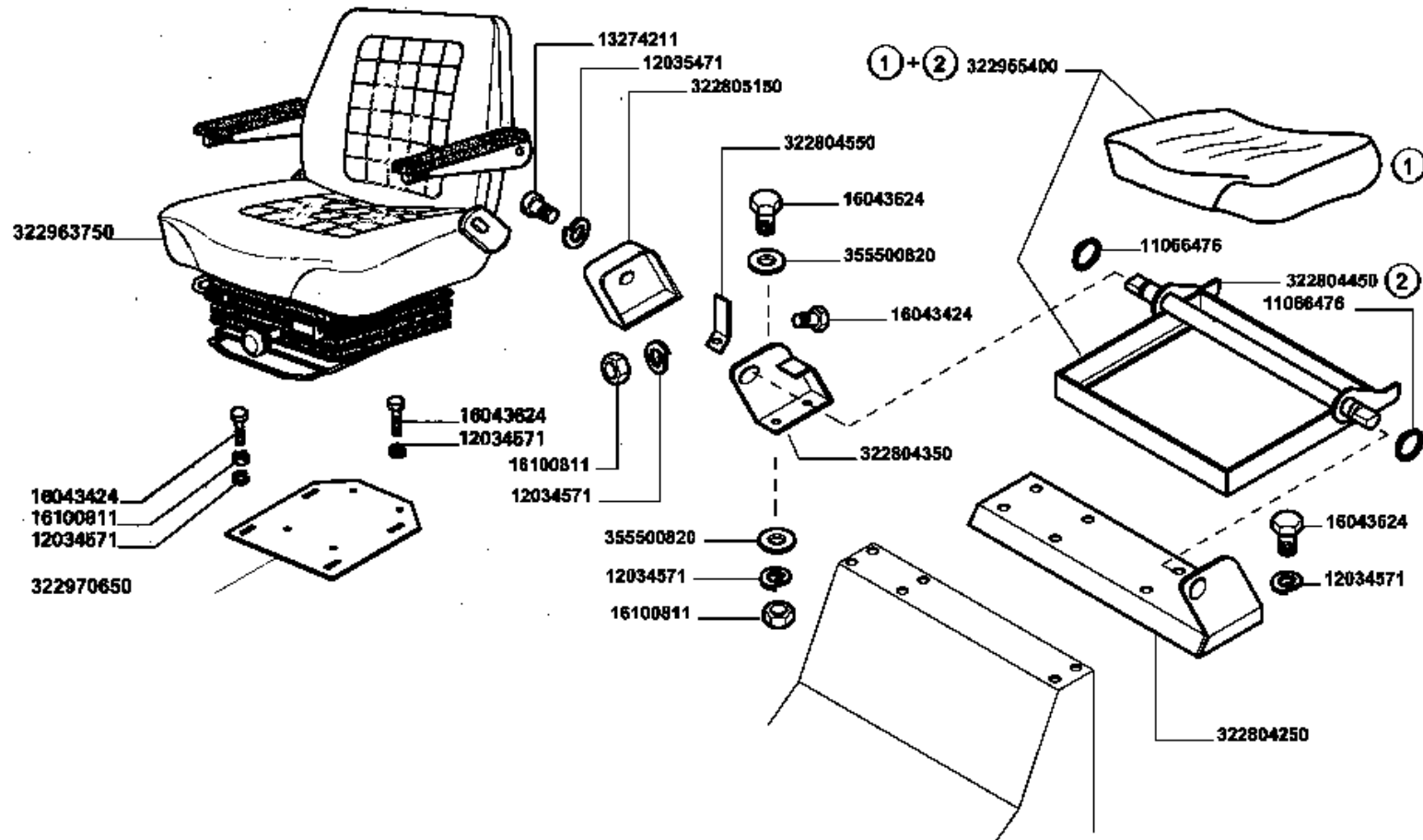
Piattaforma di guida
Drive's platform
Poste de conduite
Fahrerstand
Plataforma de guia

MTB "AL" - 255 AL 4WD (551900071_551900135)

27.08_
1

Sedile panno con braccioli
Seat
Siege
Fahrersitz
Asiento

Laverda43247.png



255 AL 4WD

Siege
Fahrersitz

SEDILE PANNO CON BRACCIOLI

Seat
Asiento

27.08

1/1 27080172006

Piattaforma di guida
Drive's platform
Poste de conduite
Fahrerstand
Plataforma de guia

MTB "AL" - 255 AL 4WD (551900071_551900135)

27.08_
1

Sedile panno con braccioli
Seat
Siege
Fahrersitz
Asiento

LaverdaM43247.png

	Italiano	Inglese	Francese	Tedesco	Spagnolo
- 11066476	2 Anello elastico	Spring lockwasher	Circlips	Ring	Anillo
- 12034571	6 Rosetta	Lock washer	Rondelle frein	Federring	Arandela grower
- 16043424	2 Vite	Screw	Vis	Schraube	Tornillo
- 16043624	3 Vite	Screw	Vis	Schraube	Tornillo
- 16100811	3 Dado	Nut	Ecrou	Mutter	Tuerca
- 322804250	1 Piastra supporto	Plate	Support	Platte	Placa
- 322804350	1 Supporto	Support	Support	Lagerung	Dispos.de sosten
- 322804450	1 Tetto cabina	Cab roof	Toit rigide	Dach	Techo duro
- 322804550	1 Balestra	Parabola spring	Ressort lame	Feder	Resorte
- 322805150	1 Protezione	Shield	Protection	Schutz	Proteccion
- 322955400	1 Sedile	Seat	Siege	Sitz	Asiento
- 322963750	1 Sedile	Seat	Siege	Sitz	Asiento
- 322970650	1 Piastra supporto	Plate	Support	Platte	Placa
- 355500820	2 Rondella	Washer	Rondelle	Unterlegscheibe	Arandela

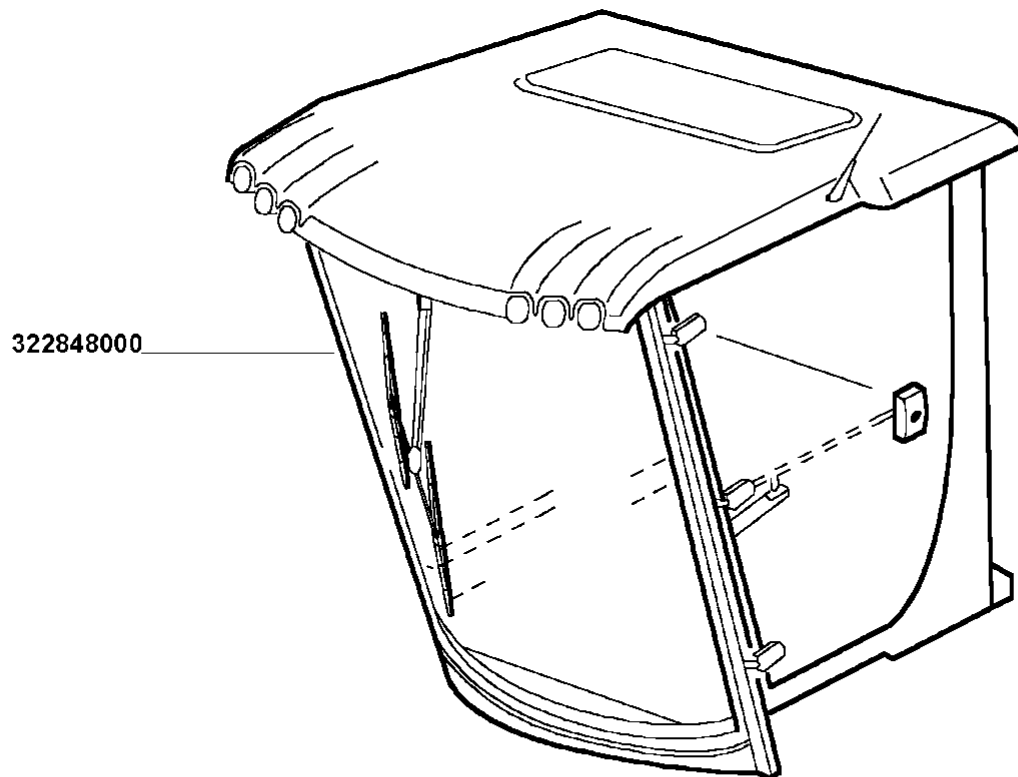
Piattaforma di guida
Drive's platform
Poste de conduite
Fahrerstand
Plataforma de guia

MTB "AL" - 255 AL 4WD (551900071_551900135)

27.13.1
_1

Cabina - cabina condizionata pag.1
Cab - climatized cab page 1
Cabine - cabine climatizee page 1
Kabine - mit klimanlage seite 1
Cabina - con acondicionador pag.1

Laverda43251.png



255 AL 4WD

*Cabine - Cabine climatizee
Kabine - Mit klimanlage*

CABINA - CABINA CONDIZONATA

*Cab - Climatized cab
Cabina - Con acondicionador*

27.13.1

1/2

27130316000

Piattaforma di guida
Drive's platform
Poste de conduite
Fahrerstand
Plataforma de guia

MTB "AL" - 255 AL 4WD (551900071_551900135)

27.13.1
_1

Cabina - cabina condizionata pag.1
Cab - climatized cab page 1
Cabine - cabine climatizee page 1
Kabine - mit klimanlage seite 1
Cabina - con acondicionador pag.1

Laverda\43251.png

	Italiano	Inglese	Francese	Tedesco	Spagnolo
- 322848000	1 Cabina	Cab	Cabine	Kabine	Cabina

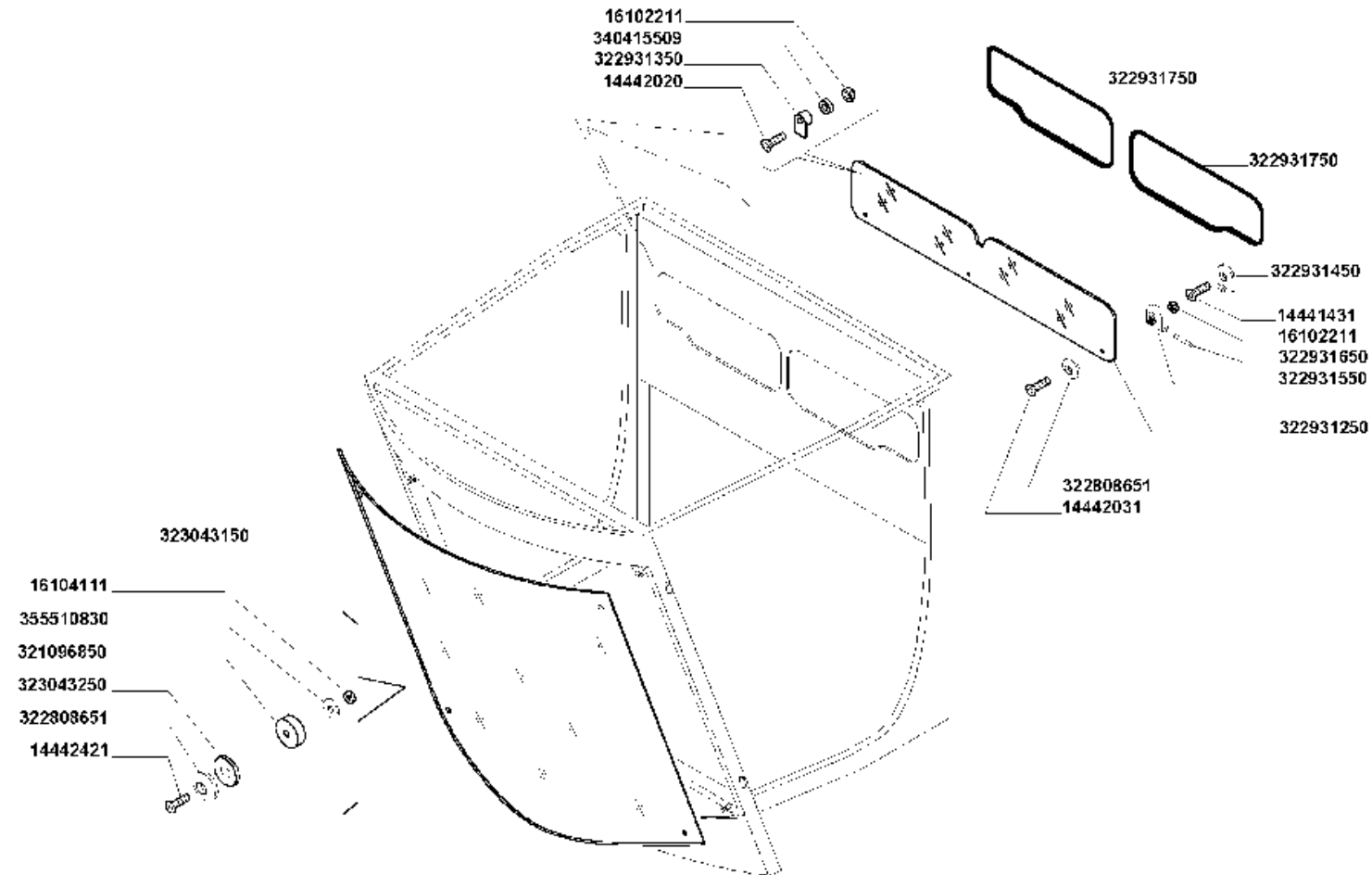
Piattaforma di guida
Drive's platform
Poste de conduite
Fahrerstand
Plataforma de guia

MTB "AL" - 255 AL 4WD (551900071_551900135)

27.13.1
_2

Cabina - cabina condizionata pag.2
Cab - climatized cab page 2
Cabine - cabine climatizee page 2
Kabine - mit klimanlage seite 2
Cabina - con acondicionador pag.2

Laverda43252.png



CABINA - CABINA CONDIZIONATA

255 AL 4WD

Cabine - Cabine climatizee
Kabine - Mit klimanlage

Cab - Climatized cab
Cabina - Con acondicionador

27.13.1

2/2

27130316000

Piattaforma di guida
Drive's platform
Poste de conduite
Fahrerstand
Plataforma de guia

MTB "AL" - 255 AL 4WD (551900071_551900135)

27.13.1
_2

Cabina - cabina condizionata pag.2
Cab - climatized cab page 2
Cabine - cabine climatizee page 2
Kabine - mit klimanlage seite 2
Cabina - con acondicionador pag.2

LaverdaM43252.png

		Italiano	Inglese	Francese	Tedesco	Spagnolo
-	14441431	1 Vite ● N.A. (1)	Screw	Vis	Schraube	Tornillo
-	14442020	1 Sostituito ● 000144420310 (1)	Replace	Remplace	Ersetzen	Reemplazar
-	14442031	1 Vite	Screw	Vis	Schraube	Tornillo
-	14442421	1 Vite	Screw	Vis	Schraube	Tornillo
-	16102211	2 Dado	Nut	Ecrou	Mutter	Tuerca
-	16104111	1 Dado	Nut	Ecrou	Mutter	Tuerca
-	321096850	1 Guarnizione	Gasket	Guarniture	Dichtung	Junta
-	322808651	2 Borchia	Boss	Bossage	Anschweissauge	Resalto
-	322931250	1 Vetro	Glass	Verre	Glas	Cristal
-	322931350	1 Morsetto ● 003230226500 (1)	Connector	Borne	Doppelnippel	Conector
-	322931450	1 Cerniera	Hinge	Charniere	Scharnier	Bisagra
-	322931550	1 Cerniera	Hinge	Charniere	Scharnier	Bisagra
-	322931650	1 Perno	Pin	Goupille	Bolzen	Pasador
-	322931750	2 Guarnizione	Gasket	Guarniture	Dichtung	Junta
-	323043150	1 Cristallo	Glass assy, cab	Vitre, verre	Glasscheibe	Cristal
-	323043250	1 Anello in gomma	Ring	Joint	Ring	Anillo
-	340415509	1 Boccola ● 003229789500 (1)	Bush	Bague	Buchse	Casquillo
-	355510830	1 Rondella	Washer	Rondelle	Unterlegscheibe	Arandela

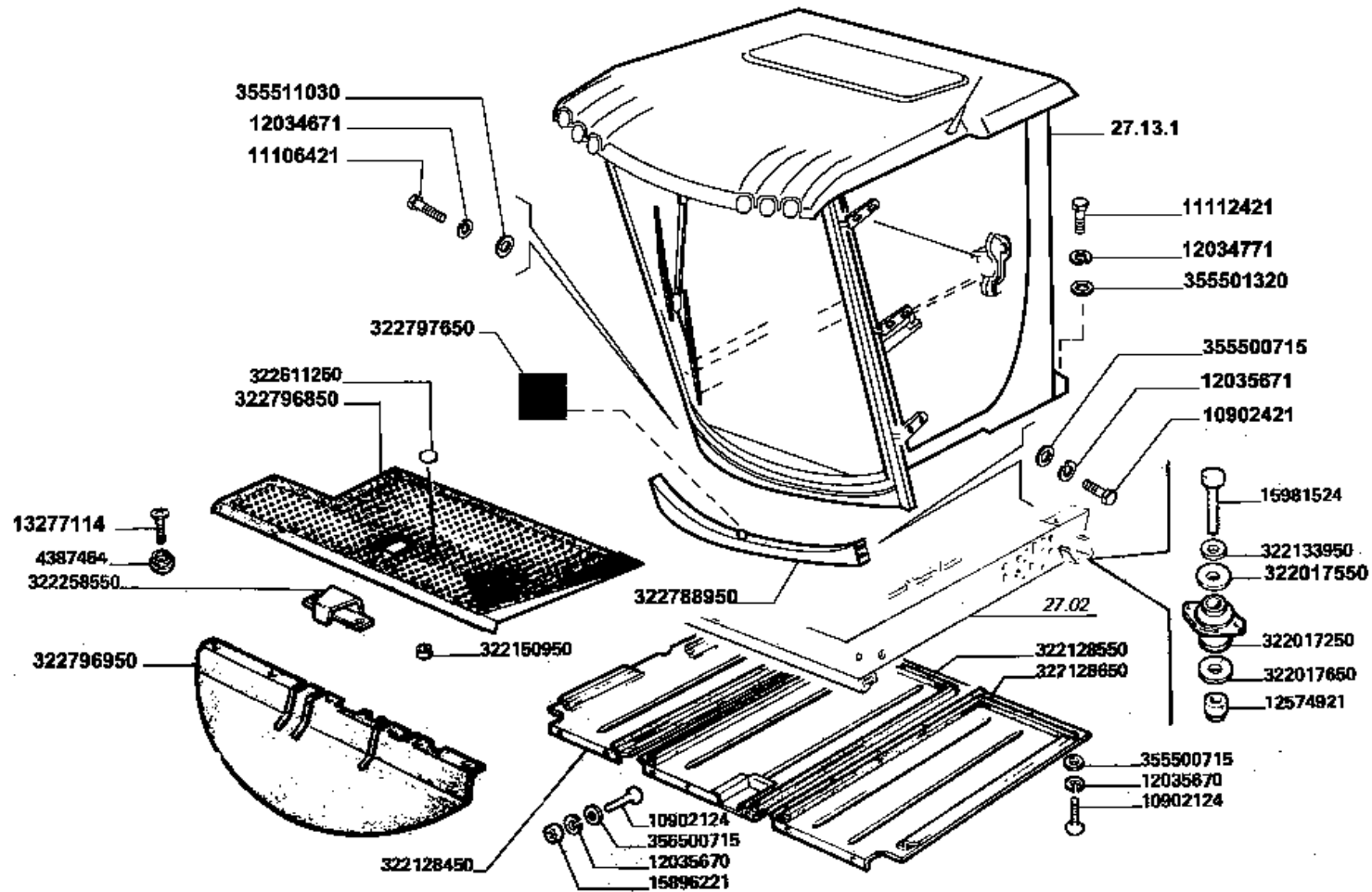
Piattaforma di guida
 Drive's platform
 Poste de conduite
 Fahrerstand
 Plataforma de guia

MTB "AL" - 255 AL 4WD (551900071_551900135)

27.13_01

Installazione cabina pag.1
 Cab installation page 1
 Installation cabine page 1
 Kabine installation seite 1
 Instalacio'n cabina pag.1

Laverda43248.png



INSTALLAZIONE CABINA

255 AL 4WD

*Installation cabine
 Kabine installation*

*Cab installation
 Instalacion cabina*

27.13

1/3

27130316000

Piattaforma di guida
Drive's platform
Poste de conduite
Fahrerstand
Plataforma de guia

27.13_
01

Installazione cabina pag.1
Cab installation page 1
Installation cabine page 1
Kabine installation seite 1
Instalacio'n cabina pag.1

MTB "AL" - 255 AL 4WD (551900071_551900135)

Laverda\43248.png

	Italiano	Inglese	Francese	Tedesco	Spagnolo
- 10902124	3 Vite	Screw	Vis	Schraube	Tornillo
- 11106421	1 Vite	Screw	Vis	Schraube	Tornillo
- 11112421	1 Vite	Screw	Vis	Schraube	Tornillo
- 12034671	1 Rosetta	Lock washer	Rondelle frein	Federring	Arandela grower
- 12034771	1 Rosetta	Lock washer	Rondelle frein	Federring	Arandela grower
- 12035670	3 Rosetta	Lock washer	Rondelle frein	Federring	Arandela grower
	● 000120356710 (3)				
- 12574921	1 Dado	Nut	Ecrou	Mutter	Tuerca
- 13277114	1 Vite	Screw	Vis	Schraube	Tornillo
	● 000132771010 (1)				
- 15896221	1 Dado	Nut	Ecrou	Mutter	Tuerca
- 15981524	1 Vite	Screw	Vis	Schraube	Tornillo
	● 000159815310 (1)				
- 322017250	1 Silentblock	Silentblock	Silent bloc	Silentblock	Silentblock
- 322017550	1 Rondella	Washer	Rondelle	Unterlegscheibe	Arandela
- 322017650	1 Rondella	Washer	Rondelle	Unterlegscheibe	Arandela
- 322128450	1 Chiusura	Panel	Couvercle	Deckel	Cubierta
- 322128550	1 Chiusura	Panel	Couvercle	Deckel	Cubierta
- 322128650	1 Chiusura	Panel	Couvercle	Deckel	Cubierta
- 322133950	1 Rondella	Washer	Rondelle	Unterlegscheibe	Arandela
- 322150950	1 Boccola	Bush	Bague	Buchse	Casquillo
- 322258550	1 Piastrina	Plate	Plaquette	Plaettchen	Plaquita
- 322511250	1 Targhetta	Plaque, data	Plaquette identification	Schild	Placa indicadora
- 322788950	1 Modanatura	Molding	Carter	Zierleiste	Moldura
- 322796850	1 Tappeto cabina	Carpet	Tapis de cabine	Teppich	Alfombra
- 322796950	1 Tappeto	Matting	Tresse	Bodenmatte	Estera

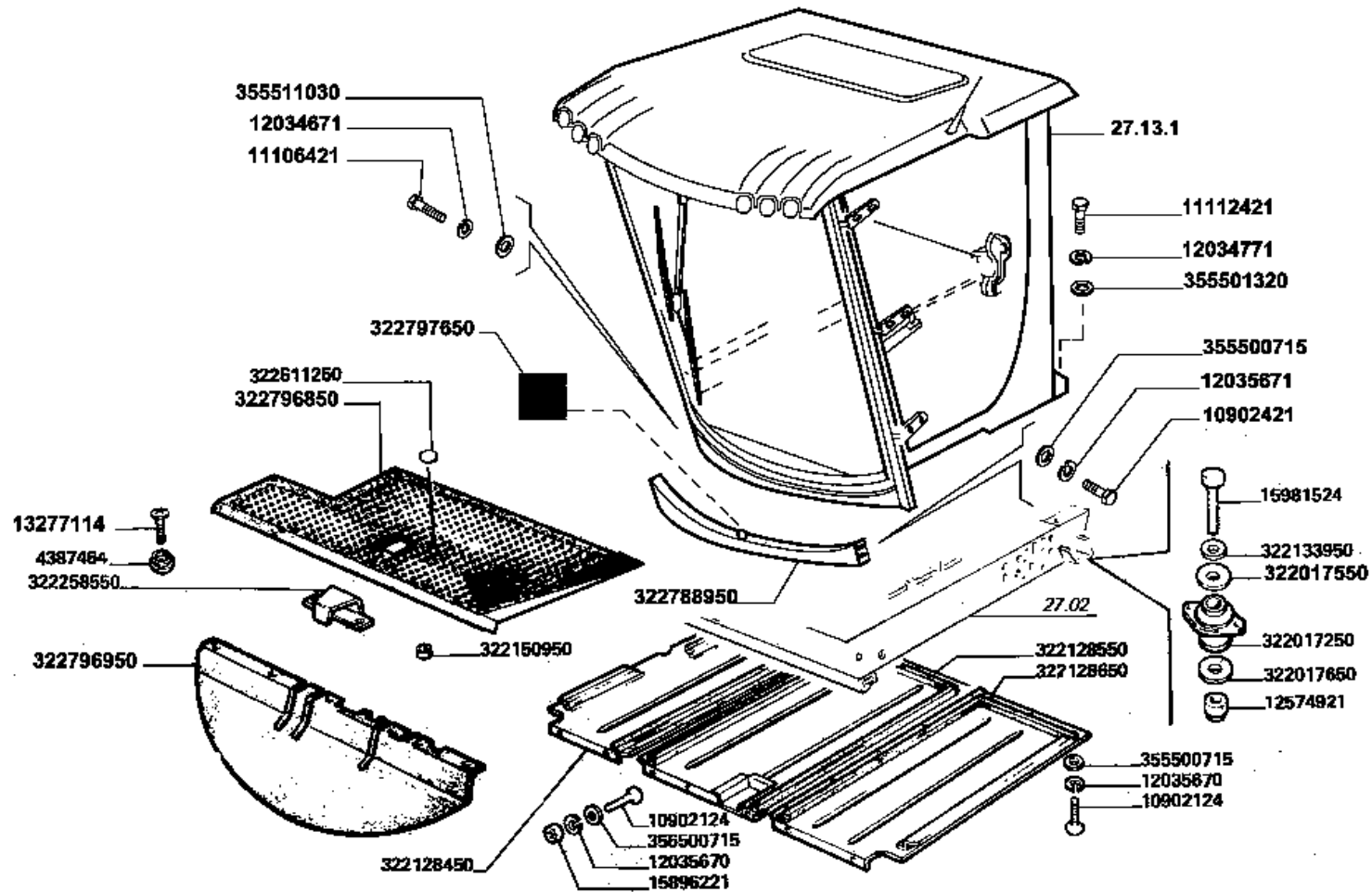
Piattaforma di guida
 Drive's platform
 Poste de conduite
 Fahrerstand
 Plataforma de guia

MTB "AL" - 255 AL 4WD (551900071_551900135)

27.13_01

Installazione cabina pag.1
 Cab installation page 1
 Installation cabine page 1
 Kabine installation seite 1
 Instalacio'n cabina pag.1

Laverda43248.png



INSTALLAZIONE CABINA

255 AL 4WD

*Installation cabine
 Kabine installation*

*Cab installation
 Instalacion cabina*

27.13

1/3

27130316000

Piattaforma di guida
Drive's platform
Poste de conduite
Fahrerstand
Plataforma de guia

27.13_
01

Installazione cabina pag.1
Cab installation page 1
Installation cabine page 1
Kabine installation seite 1
Instalacio'n cabina pag.1

MTB "AL" - 255 AL 4WD (551900071_551900135)

Laverda43248.png

	Italiano	Inglese	Francese	Tedesco	Spagnolo
- 322797650	1 Logo	Logo	Logo	Logo	Logo
- 355500715	3 Rondella	Washer	Rondelle	Unterlegscheibe	Arandela
- 355501320	1 Rondella	Washer	Rondelle	Unterlegscheibe	Arandela
- 355511030	1 Rondella	Washer	Rondelle	Unterlegscheibe	Arandela
- 4387464	1 Rondella	Washer	Rondelle	Unterlegscheibe	Arandela
	● N.A. (1)				

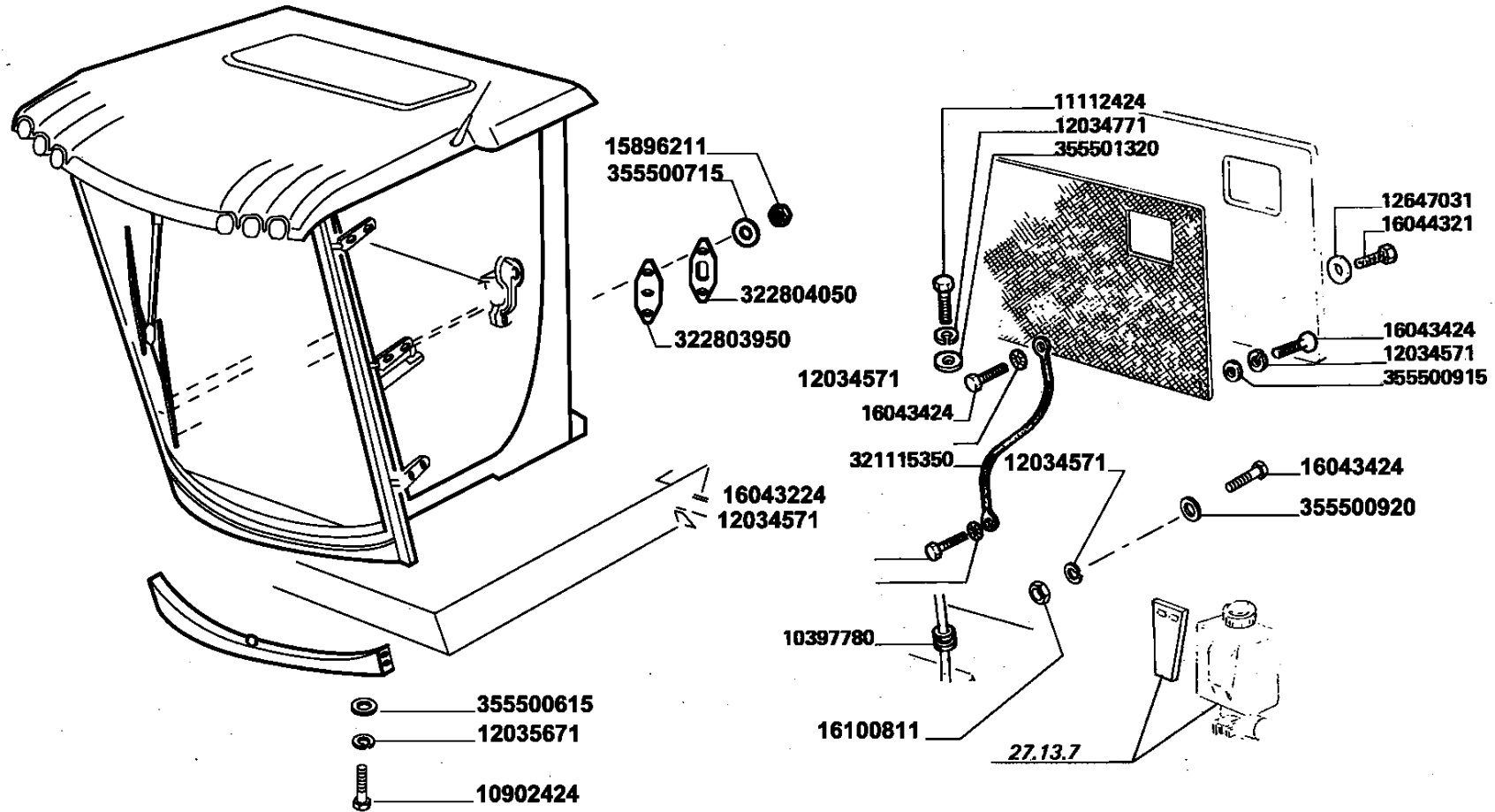
Piattaforma di guida
 Drive's platform
 Poste de conduite
 Fahrerstand
 Plataforma de guia

27.13_02

Installazione cabina pag.2
 Cab installation page 2
 Installation cabine page 2
 Kabine installation seite 2
 Instalacio'n cabina pag.2

MTB "AL" - 255 AL 4WD (551900071_551900135)

LaverdaV43249.png



255 AL 4WD

*Installation cabine
 Kabine installation*

INSTALLAZIONE CABINA

*Cab installation
 Instalacion cabina*

27.13

2/3 27130316000

Piattaforma di guida
Drive's platform
Poste de conduite
Fahrerstand
Plataforma de guia

27.13_
02

Installazione cabina pag.2
Cab installation page 2
Installation cabine page 2
Kabine installation seite 2
Instalacio'n cabina pag.2

MTB "AL" - 255 AL 4WD (551900071_551900135)

Laverda\43249.png

	Italiano	Inglese	Francese	Tedesco	Spagnolo
- 10397780	1 Anello	Ring	Anneau	Ring	Aro
- 10902424	7 Vite ● 000109024240 (7)	Screw	Vis	Schraube	Tornillo
- 11112424	1 Vite	Screw	Vis	Schraube	Tornillo
- 12034571	4 Rosetta	Lock washer	Rondelle frein	Federring	Arandela grower
- 12034771	1 Rosetta	Lock washer	Rondelle frein	Federring	Arandela grower
- 12035671	1 Rosetta	Lock washer	Rondelle frein	Federring	Arandela grower
- 12647031	1 Rosetta ● N.A. (1)	Lock washer	Rondelle frein	Federring	Arandela grower
- 15896211	1 Dado	Nut	Ecrou	Mutter	Tuerca
- 16043224	1 Vite	Screw	Vis	Schraube	Tornillo
- 16043424	3 Vite	Screw	Vis	Schraube	Tornillo
- 16044321	1 Vite	Screw	Vis	Schraube	Tornillo
- 16100811	1 Dado	Nut	Ecrou	Mutter	Tuerca
- 321115350	1 Cavo massa	Earth wire	Cable de masse	Kabel	Cable
- 322803950	1 Guarnizione	Gasket	Guarniture	Dichtung	Junta
- 322804050	1 Chiusura	Panel	Couvercle	Deckel	Cubierta
- 355500615	1 Rondella	Washer	Rondelle	Unterlegscheibe	Arandela
- 355500715	1 Rondella	Washer	Rondelle	Unterlegscheibe	Arandela
- 355500915	1 Rondella	Washer	Rondelle	Unterlegscheibe	Arandela
- 355500920	1 Rondella	Washer	Rondelle	Unterlegscheibe	Arandela
- 355501320	1 Rondella	Washer	Rondelle	Unterlegscheibe	Arandela

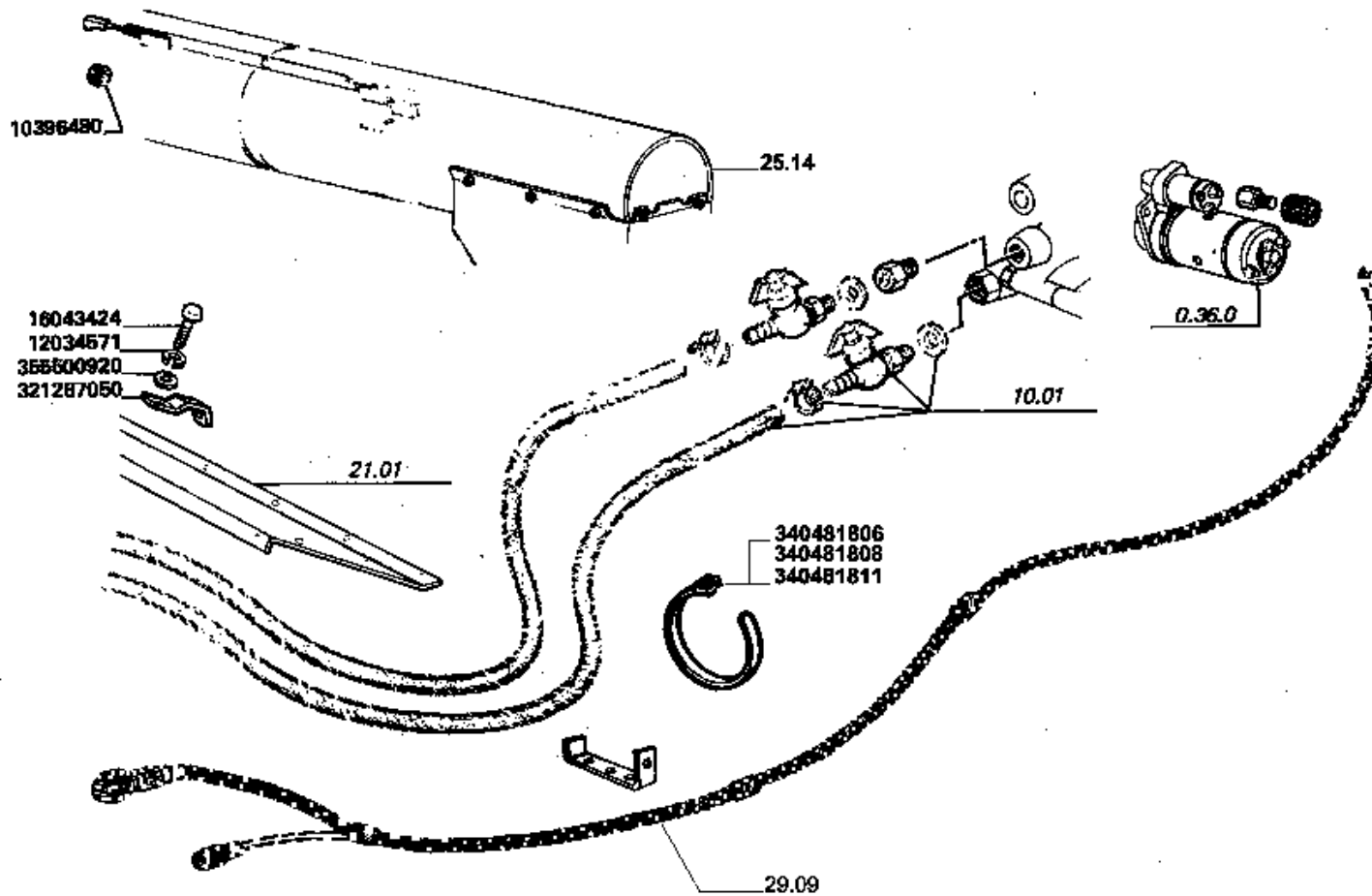
Piattaforma di guida
Drive's platform
Poste de conduite
Fahrerstand
Plataforma de guia

MTB "AL" - 255 AL 4WD (551900071_551900135)

27.13_
03

Installazione cabina pag.3
Cab installation page 3
Installation cabine page 3
Kabine installation seite 3
Instalacio'n cabina pag.3

Laverda43250.png



255 AL 4WD

Installation cabine
Kabine installation

INSTALLAZIONE CABINA

Cab installation
Instalacion cabina

27.13

3/3

27130318000

Piattaforma di guida
Drive's platform
Poste de conduite
Fahrerstand
Plataforma de guia

27.13_
03

Installazione cabina pag.3
Cab installation page 3
Installation cabine page 3
Kabine installation seite 3
Instalacio'n cabina pag.3

MTB "AL" - 255 AL 4WD (551900071_551900135)

LaverdaM43250.png

	Italiano	Inglese	Francese	Tedesco	Spagnolo
- 10396480	1 Anello	Ring	Anneau	Ring	Aro
- 12034571	1 Rosetta	Lock washer	Rondelle frein	Federring	Arandela grower
- 16043424	1 Vite	Screw	Vis	Schraube	Tornillo
- 321287050	1 Squadretta	Bracket, supporting	Equerre	Schalter,autom.ausloesen	Pieza de apoyo
- 340481806	1 Fascetta	Clamp	Collier	Halteschelle	Abrazadera
- 340481808	1 Fascetta	Clamp	Collier	Halteschelle	Abrazadera
	● 003404818130 (1)				
- 340481811	1 Fascetta	Clamp	Collier	Halteschelle	Abrazadera
- 355500920	1 Rondella	Washer	Rondelle	Unterlegscheibe	Arandela

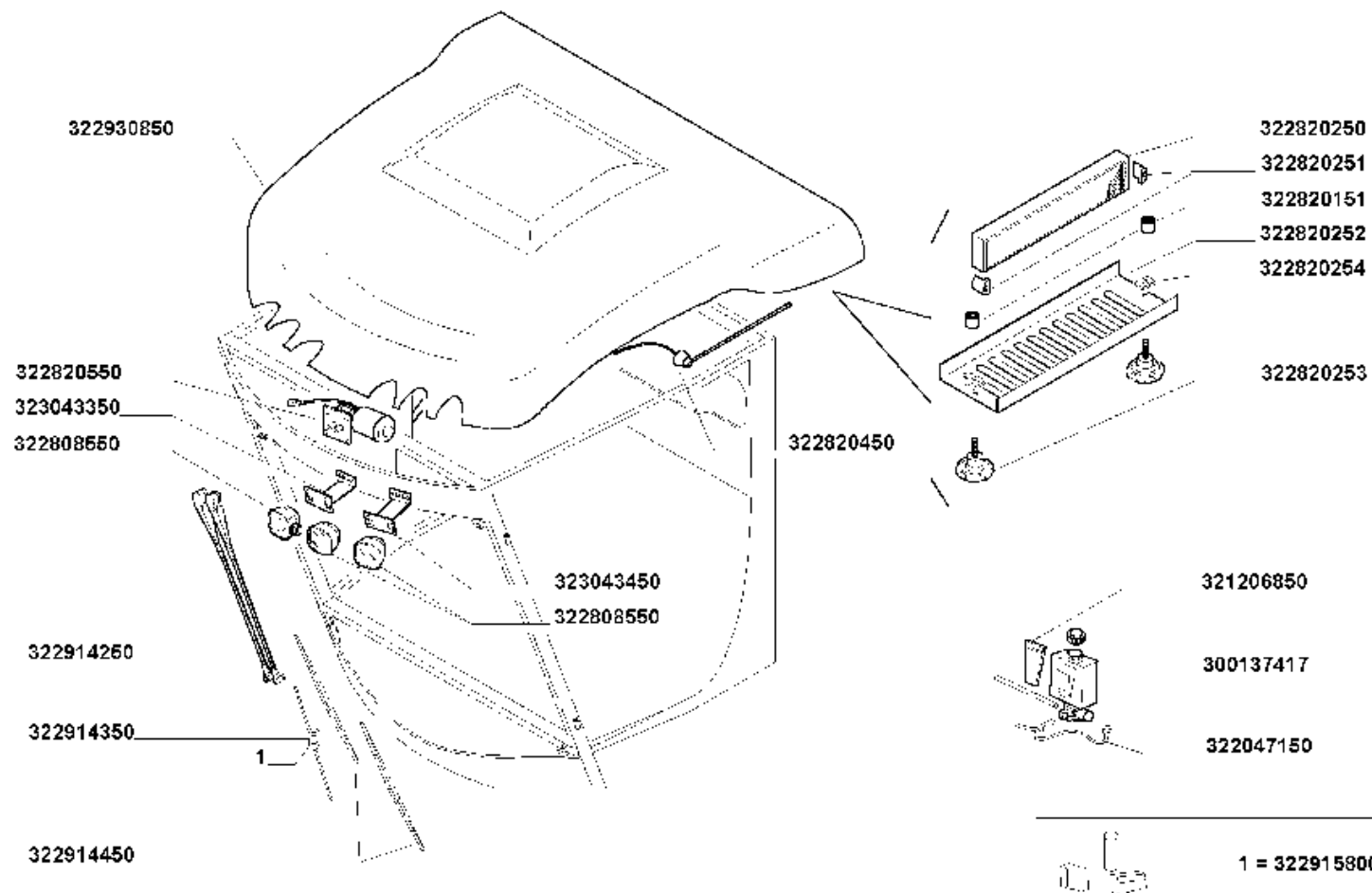
Piattaforma di guida
 Drive's platform
 Poste de conduite
 Fahrerstand
 Plataforma de guia

MTB "AL" - 255 AL 4WD (551900071_551900135)

27.13_
 2

Cabina - tetto
 Cab - roof panel
 Cabine - toit
 Kabine - dach
 Cabina - techo

Laverda43253.png



255 AL 4WD

*Cabine Toit
 Kabine Dach*

CABINA - TETTO

*Cab - Roof panel
 Cabina Techo*

27.13.2

1/1 | 27130316000

Piattaforma di guida
Drive's platform
Poste de conduite
Fahrerstand
Plataforma de guia

MTB "AL" - 255 AL 4WD (551900071_551900135)

27.13_
2

Cabina - tetto
Cab - roof panel
Cabine - toit
Kabine - dach
Cabina - techo

LaverdaM43253.png

	Italiano	Inglese	Francese	Tedesco	Spagnolo
- 300137417	1 Vaschetta	Pan	Cuvette	Gefaess	Cubeta
- 321206850	1 Supporto	Support	Support	Lagerung	Dispos.de sosten
- 322047150	1 Cavo	Cable	Cable	Kabel	Cable
- 322808550	3 Fanale	Headlamp	Phare avant	Fahrscheinwerfer	Faro delantero
- 322820151	2 Pomello	Knob	Pommeau	Knopf	Pomo
- 322820250	1 Filtro	Filter	Filtre	Filter	Filtro
- 322820251	2 Fermo	Retainer	Reteneur	Haltering	Retenedor
- 322820252	1 Griglia	Grille	Grille	Grill	Rejilla
- 322820253	2 Pomello	Knob	Pommeau	Knopf	Pomo
- 322820254	1 Molla	Spring	Ressort	Feder	Accionador
- 322820450	1 Antenna	Aerial short	Antenne courte	Antenne kurz	Antena certa
- 322820550	1 Motore elettrico	Electric motor	Moteur electrique	Elektromotor	Motor electrico
- 322914250	1 Braccio	Arm	Bras	Arm	Brazo
- 322914350	1 Arco	Bail	Anse	Henkel	Anillo sujeccion
- 322914450	2 Spazzola	Brush	Balai	Buerste	Escobilla
- 322915800	1 Adattatore	Control block	Adaptateur	Steuerblock	Bloque de mando
- 322930850	1 Tetto	Roof	Toit	Dach	Techo
	● 003234307500 (1)				
- 323043350	1 Supporto faro	Bracket plowlamp	Support phare	Halter-arb.sch.w	Portalampara
- 323043450	1 Supporto faro	Bracket plowlamp	Support phare	Halter-arb.sch.w	Portalampara

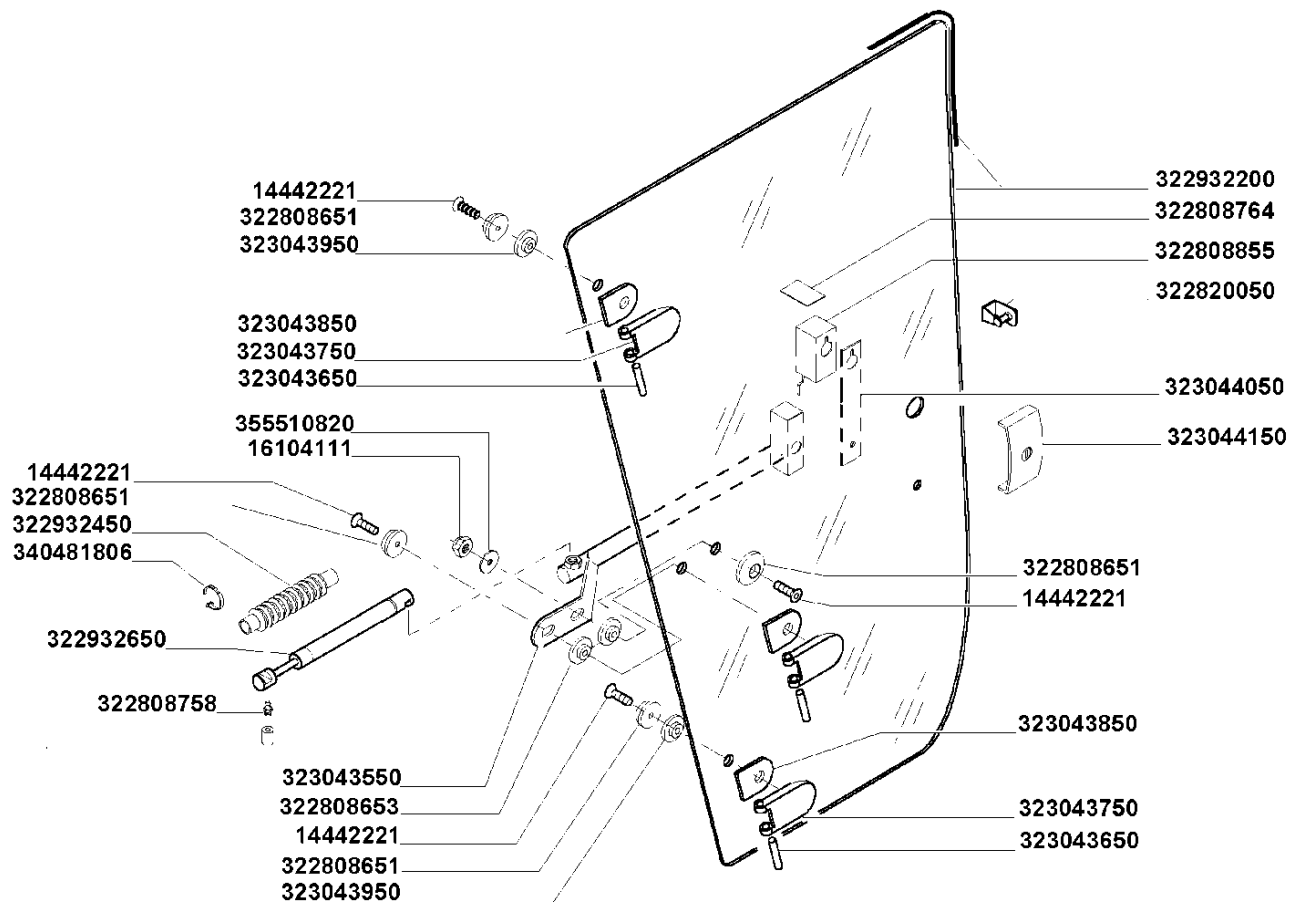
Piattaforma di guida
 Drive's platform
 Poste de conduite
 Fahrerstand
 Plataforma de guia

27.13_
 3_1

Cabina - porta sinistra
 Cab - door, left
 Cabine - porte gauche
 Kabine - tueren links
 Cabina - puerta izquierda

MTB "AL" - 255 AL 4WD (551900071_551900135)

LaverdaV43254.png



255 AL 4WD

*Cabine - Porte gauche
 Kabine - Tueren links*

CABINA - PORTA SINISTRA

*Cab - Door, left
 Cabina - Puerta izquierda*

27.13.3

1/2

27130316000

Piattaforma di guida
Drive's platform
Poste de conduite
Fahrerstand
Plataforma de guia

MTB "AL" - 255 AL 4WD (551900071_551900135)

27.13_
3_1

Cabina - porta sinistra
Cab - door, left
Cabine - porte gauche
Kabine - tueren links
Cabina - puerta izquierda

Laverda\43254.png

	Italiano	Inglese	Francese	Tedesco	Spagnolo
- 14442221	4 Vite ● 000144422270 (4)	Screw	Vis	Schraube	Tornillo
- 16104111	1 Dado	Nut	Ecrou	Mutter	Tuerca
- 322808651	4 Borchia	Boss	Bossage	Anschweissauge	Resalto
- 322808653	2 Gommino	Grommet	Passe fil	Gummituelle	Pasacable
- 322808758	1 Snodo	Ball joint	Rotule	Kardangelenk	Articulacion
- 322808764	1 Tappo	Plug	Bouchon	Verschl.stopfen	Tapon
- 322808855	1 Serratura	Lock	Serrure	Schloss	Cerradura
- 322820050	1 Riscontro	Strap	Patte de fixation	Lasche	Banda
- 322932200	1 Vetro ● 003229790500 (1), 003232624500 (1)	Glass	Verre	Glas	Cristal
- 322932450	1 Cuffia	Cap	Bouchon	Verschluss	Tapa
- 322932650	1 Molla a gas	Jack assy	Verin a gaz	Bequille	Gato
- 323043550	1 Maniglia	Handle	Poignee	Handgriff	Maneta
- 323043650	3 Perno	Pin	Goupille	Bolzen	Pasador
- 323043750	3 Cerniera	Hinge	Charniere	Scharnier	Bisagra
- 323043850	3 Riscontro	Strap	Patte de fixation	Lasche	Banda
- 323043950	2 Guarnizione	Gasket	Guarniture	Dichtung	Junta
- 323044150	1 Serratura	Lock	Serrure	Schloss	Cerradura
- 340481806	1 Fascetta	Clamp	Collier	Halteschelle	Abrazadera
- 355510820	1 Rondella	Washer	Rondelle	Unterlegscheibe	Arandela

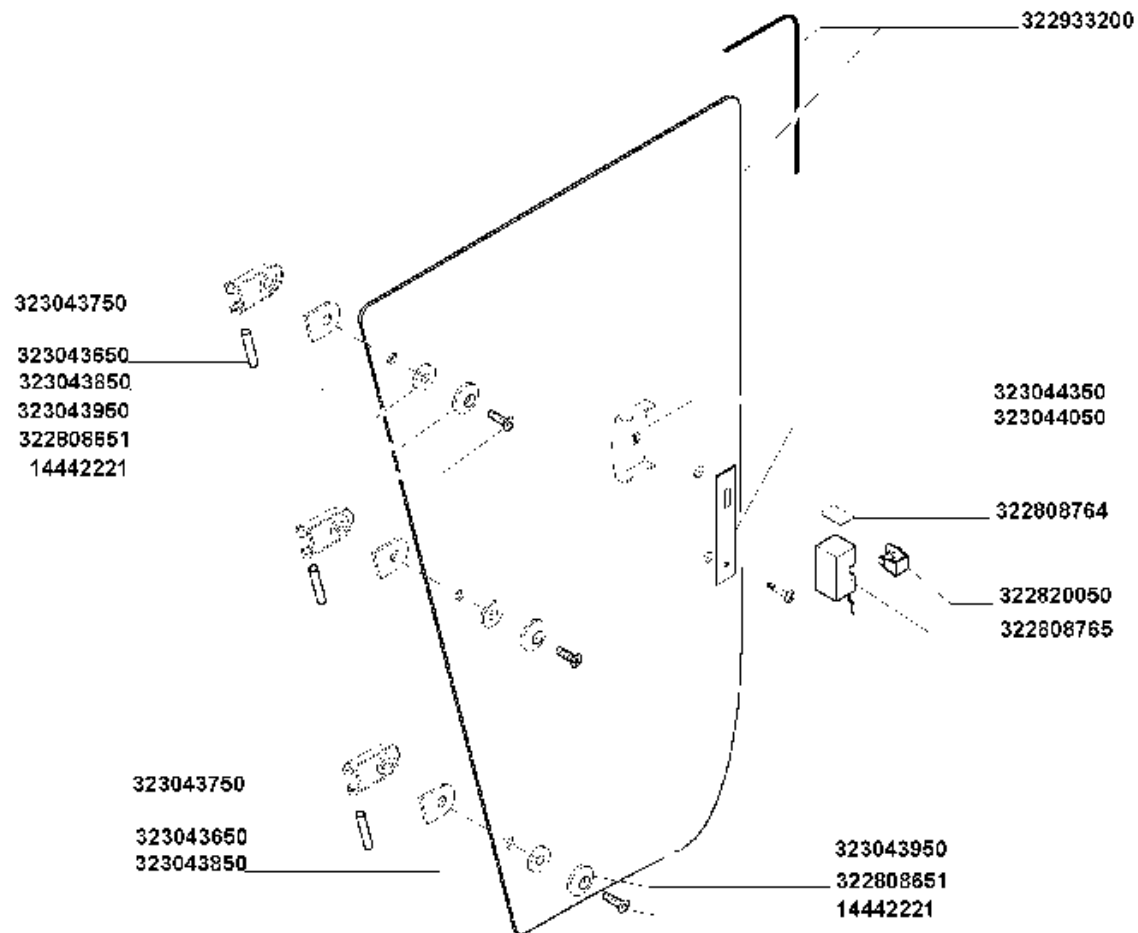
Piattaforma di guida
Drive's platform
Poste de conduite
Fahrerstand
Plataforma de guia

MTB "AL" - 255 AL 4WD (551900071_551900135)

27.13_
3_2

Cabina - porta destra
Cab - door, right
Cabine - porte droite
Kabine - tueren, rechts
Cabina - puerta derecha

Laverda43255.png



CABINA - PORTA DESTRA

255 AL 4WD

Cabine - Porte droite
Kabine - Tueren rechts

Cab - Door, right
Cabina - Puerta derecha

27.13.3

2/2

27130316000

Piattaforma di guida
Drive's platform
Poste de conduite
Fahrerstand
Plataforma de guia

MTB "AL" - 255 AL 4WD (551900071_551900135)

27.13_
3_2

Cabina - porta destra
Cab - door, right
Cabine - porte droite
Kabine - tueren, rechts
Cabina - puerta derecha

LaverdaM43255.png

	Italiano	Inglese	Francese	Tedesco	Spagnolo
- 14442221	3 Vite ● 000144422270 (3)	Screw	Vis	Schraube	Tornillo
- 322808651	3 Borchia	Boss	Bossage	Anschweissauge	Resalto
- 322808764	1 Tappo	Plug	Bouchon	Verschl.stopfen	Tapon
- 322808765	1 Serratura	Lock	Serrure	Schloss	Cerradura
- 322820050	1 Riscontro	Strap	Patte de fixation	Lasche	Banda
- 322933200	1 Vetro ● 003229790500 (1), 003232625500 (1)	Glass	Verre	Glas	Cristal
- 323043650	2 Perno	Pin	Goupille	Bolzen	Pasador
- 323043750	3 Cerniera	Hinge	Charniere	Scharnier	Bisagra
- 323043850	3 Riscontro	Strap	Patte de fixation	Lasche	Banda
- 323043950	3 Guarnizione	Gasket	Guarniture	Dichtung	Junta
- 323044050	1 Guarnizione	Gasket	Guarniture	Dichtung	Junta
- 323044350	1 Serratura	Lock	Serrure	Schloss	Cerradura

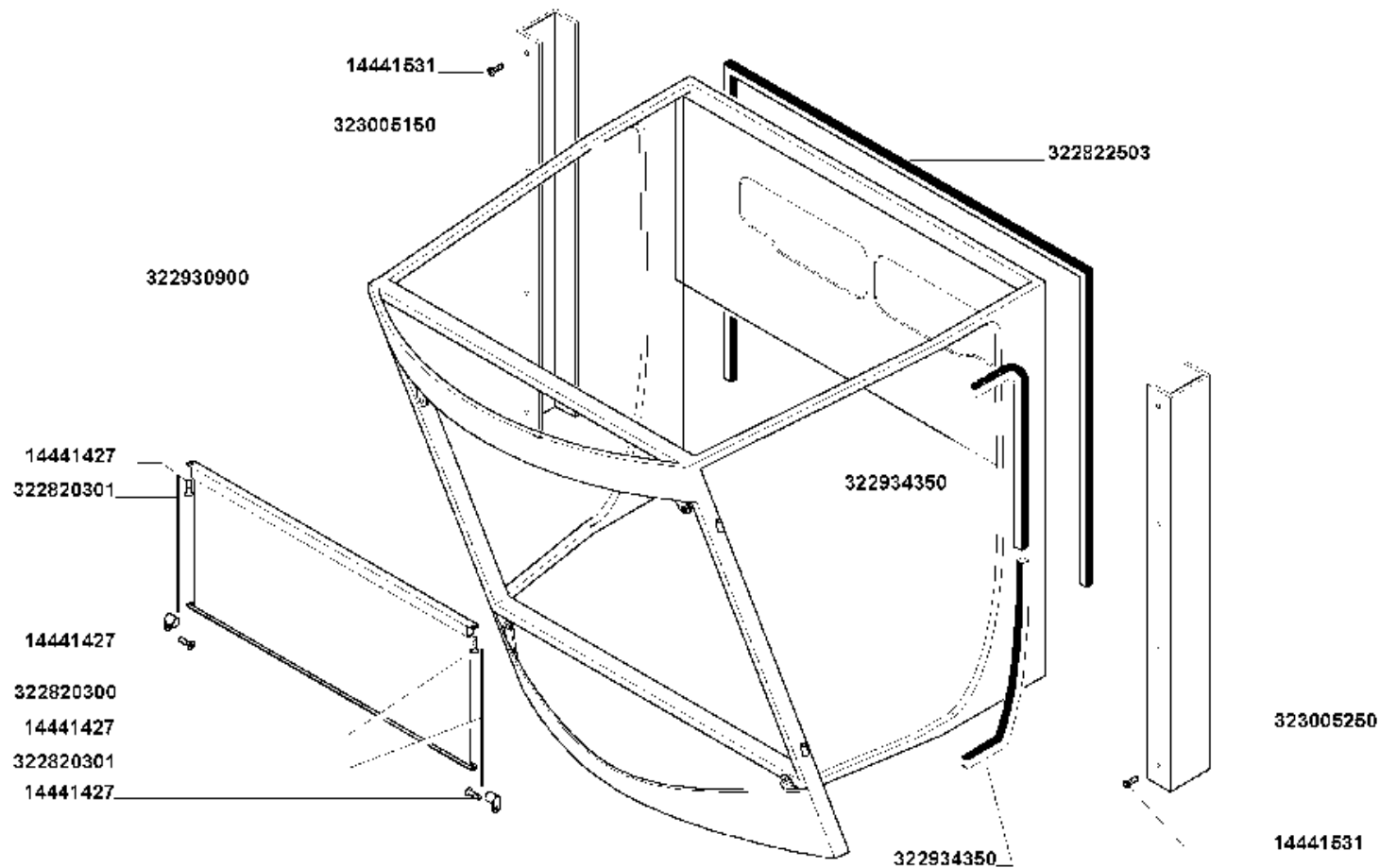
Piattaforma di guida
Drive's platform
Poste de conduite
Fahrerstand
Plataforma de guia

MTB "AL" - 255 AL 4WD (551900071_551900135)

27.13_
4_1

Cabina - telaio pag.1
Cab - framing page 1
Cabine - structure page 1
Kabine - rahmenwerk seite 1
Cabina bastidor pag.1

Laverda43256.png



CABINA - TELAIO

255 AL 4WD

Cabine - Structure
Kabine - Rahmenwerk

Cab - Framing
Cabina - Bastidor

27.13.4

1/2

27130316000

Piattaforma di guida
Drive's platform
Poste de conduite
Fahrerstand
Plataforma de guia

MTB "AL" - 255 AL 4WD (551900071_551900135)

27.13_
4_1

Cabina - telaio pag.1
Cab - framing page 1
Cabine - structure page 1
Kabine - rahmenwerk seite 1
Cabina bastidor pag.1

LaverdaM43256.png

		Italiano	Inglese	Francese	Tedesco	Spagnolo
- 14441427	4	Sostituito ● N.A. (4)	Replace	Remplace	Ersetzen	Reemplazar
- 14441531	2	Sostituito ● 000144416310 (2)	Replace	Remplace	Ersetzen	Reemplazar
- 322820300	1	Tenda	Avvning	Rideau	Markise	Toldo
- 322820301	2	Elastico ● N.A. (2)	Elastic	Elastique	Elastisch	Elastico
- 322822503	1	Guarnizione	Gasket	Guarniture	Dichtung	Junta
- 322930900	1	48551 - manca descrizione -	0 - manca descrizione -	0 - manca descrizione -	0 - manca descrizione -	0 - manca descrizione -
- 322934350	2	Bordo	Skirt	Jupe	Schuerze	Faldon
- 323005150	1	Canaletta	Trough tube	Dessus d'habillage	Uebergangsstueck	Teja
- 323005250	1	Canaletta ● 003230052503 (1)	Trough tube	Dessus d'habillage	Uebergangsstueck	Teja

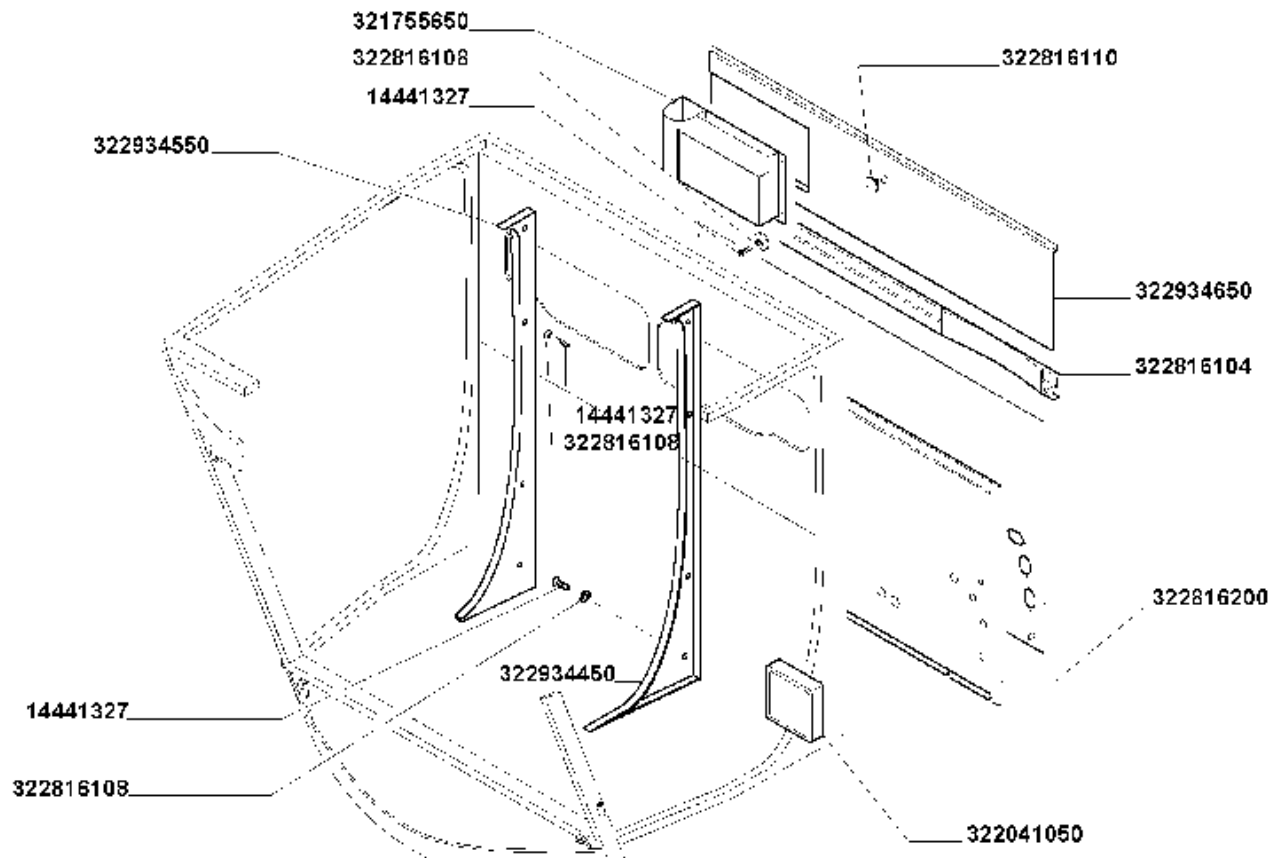
Piattaforma di guida
Drive's platform
Poste de conduite
Fahrerstand
Plataforma de guia

MTB "AL" - 255 AL 4WD (551900071_551900135)

27.13_
4_2

Cabina - telaio pag.2
Cab - framing page 2
Cabine - structure page 2
Kabine - rahmenwerk seite 2
Cabina bastidor pag.2

Laverda43257.png



255 AL 4WD

*Cabine - Structure
k.Abine - Rahmenwerk*

CABINA - TELAIO

*Cab - Framing
Cabina - Bastidor*

27.13.4

2/2

27130316000

Piattaforma di guida
Drive's platform
Poste de conduite
Fahrerstand
Plataforma de guia

MTB "AL" - 255 AL 4WD (551900071_551900135)

27.13_
4_2

Cabina - telaio pag.2
Cab - framing page 2
Cabine - structure page 2
Kabine - rahmenwerk seite 2
Cabina bastidor pag.2

LaverdaM43257.png

		Italiano	Inglese	Francese	Tedesco	Spagnolo
- 14441327	3	Sostituito ● 000144413310 (3)	Replace	Remplace	Ersetzen	Reemplazar
- 321755650	1	Borsa	Bag	Sac	Sack	Saco
- 322041050	1	Sportello	Lid	Trappe	Klappe	Tapa
- 322816104	1	Rivestimento ● N.A. (1)	Soft trim	Revetement	Verkleidung	Rivestimiento
- 322816108	3	Borchia	Boss	Bossage	Anschweissauge	Resalto
- 322816110	1	Tappo	Plug	Bouchon	Verschl.stopfen	Tapon
- 322816200	2	Pannello	Panel	Panneau	Verkl.blech	Panel
- 322934450	1	Rivestimento	Soft trim	Revetement	Verkleidung	Rivestimiento
- 322934550	1	Rivestimento	Soft trim	Revetement	Verkleidung	Rivestimiento
- 322934650	1	Rivestimento	Soft trim	Revetement	Verkleidung	Rivestimiento

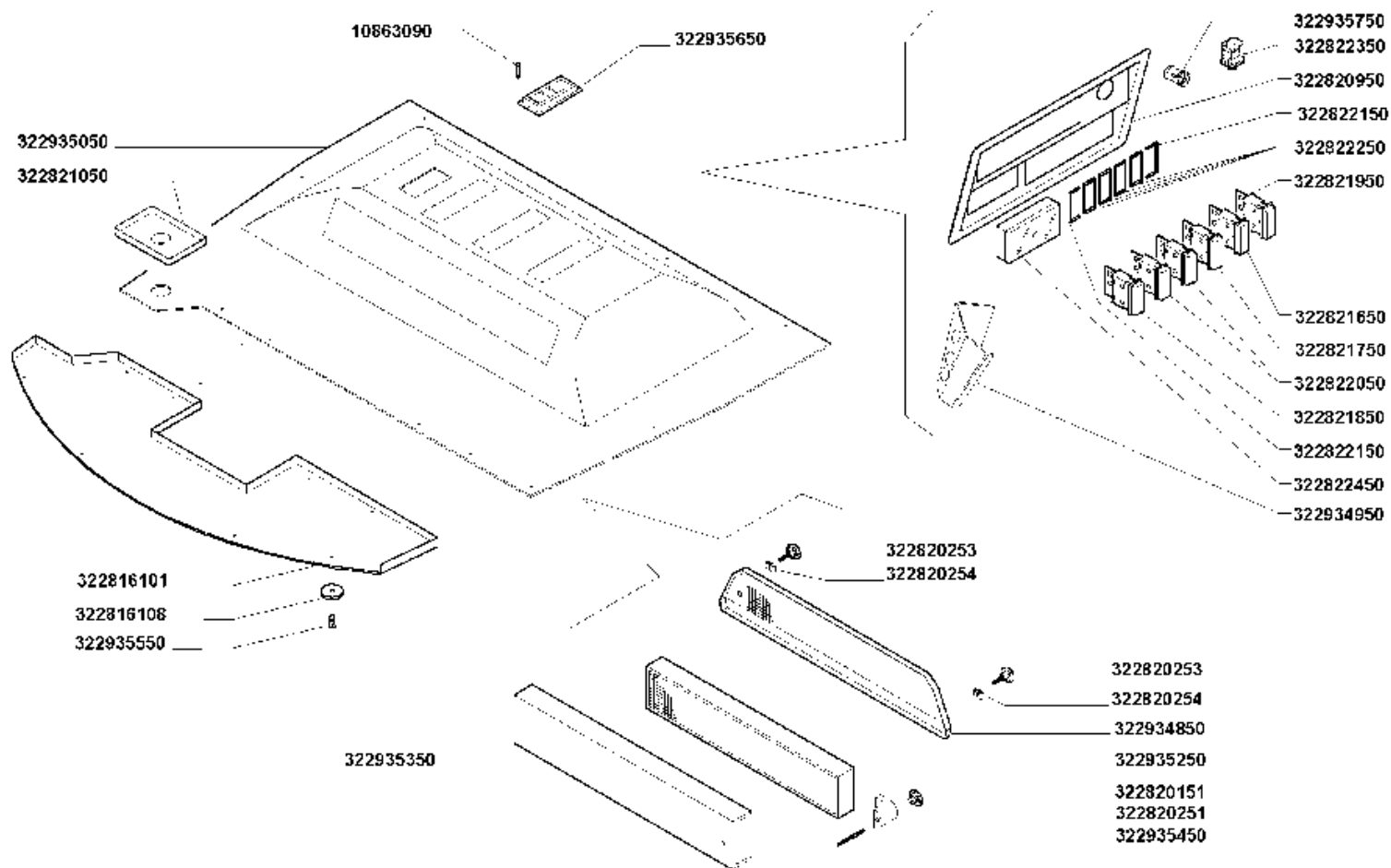
Piattaforma di guida
 Drive's platform
 Poste de conduite
 Fahrerstand
 Plataforma de guia

MTB "AL" - 255 AL 4WD (551900071_551900135)

27.13_5

Cabina - sottotetto
 Cab - under roof
 Cabine - sous-toit
 Kabine - unter dach
 Cabina - debajo techo

Laverda43258.png



255 AL 4WD

Cabine - Sous toit
 Kabine - Unter dach

CABINA - SOTTOTETTO

Cab - Under roof
 Cabina - Debajo techo

27.13.5

1/1

27130316000

Piattaforma di guida
Drive's platform
Poste de conduite
Fahrerstand
Plataforma de guia

MTB "AL" - 255 AL 4WD (551900071_551900135)

27.13_
5

Cabina - sottotetto
Cab - under roof
Cabine - sous-toit
Kabine - unter dach
Cabina - debajo techo

LaverdaM43258.png

	Italiano	Inglese	Francese	Tedesco	Spagnolo
- 10863090	1 Lampeggiante	Light	Clignotant	Blinklicht	Destello
- 322816101	1 Pannello	Panel	Panneau	Verkl.blech	Panel
- 322816108	1 Borchia	Boss	Bossage	Anschweissauge	Resalto
- 322820151	1 Pomello	Knob	Pommeau	Knopf	Pomo
- 322820251	1 Fermo	Retainer	Reteneur	Haltering	Retenedor
- 322820253	2 Pomello	Knob	Pommeau	Knopf	Pomo
- 322820254	2 Molla	Spring	Ressort	Feder	Accionador
- 322820950	1 Supporto	Support	Support	Lagerung	Dispos.de sosten
- 322821050	1 Convogliatore aria	Air funnel	Conduite air	Ansaugrohr	Tolva de aire
- 322821650	1 Interruttore	Switch	Interrupteur	Schalter	Interruptor
- 322821750	1 Interruttore	Switch	Interrupteur	Schalter	Interruptor
- 322821850	1 Interruttore	Switch	Interrupteur	Schalter	Interruptor
- 322821950	1 Interruttore	Switch	Interrupteur	Schalter	Interruptor
- 322822050	2 Interruttore	Switch	Interrupteur	Schalter	Interruptor
- 322822150	2 Bordo	Skirt	Jupe	Schuerze	Faldon
- 322822250	4 Bordo	Skirt	Jupe	Schuerze	Faldon
- 322822350	1 Teleruttore	Switch, remote contr	Relais	Fernschalter	Telerruptor
- 322822450	1 Scatola	Box	Boite	Schachtel	Caja
- 322934850	1 Griglia	Grille	Grille	Grill	Rejilla
	● N.A. (1)				
- 322934950	1 Supporto	Support	Support	Lagerung	Dispos.de sosten
	● N.A. (1)				
- 322935050	1 Sotto tetto	Underneath roof	Dessous toit	Unten dach	Debajo techo
- 322935250	1 Filtro	Filter	Filtre	Filter	Filtro
- 322935350	1 Supporto	Support	Support	Lagerung	Dispos.de sosten
	● N.A. (1)				

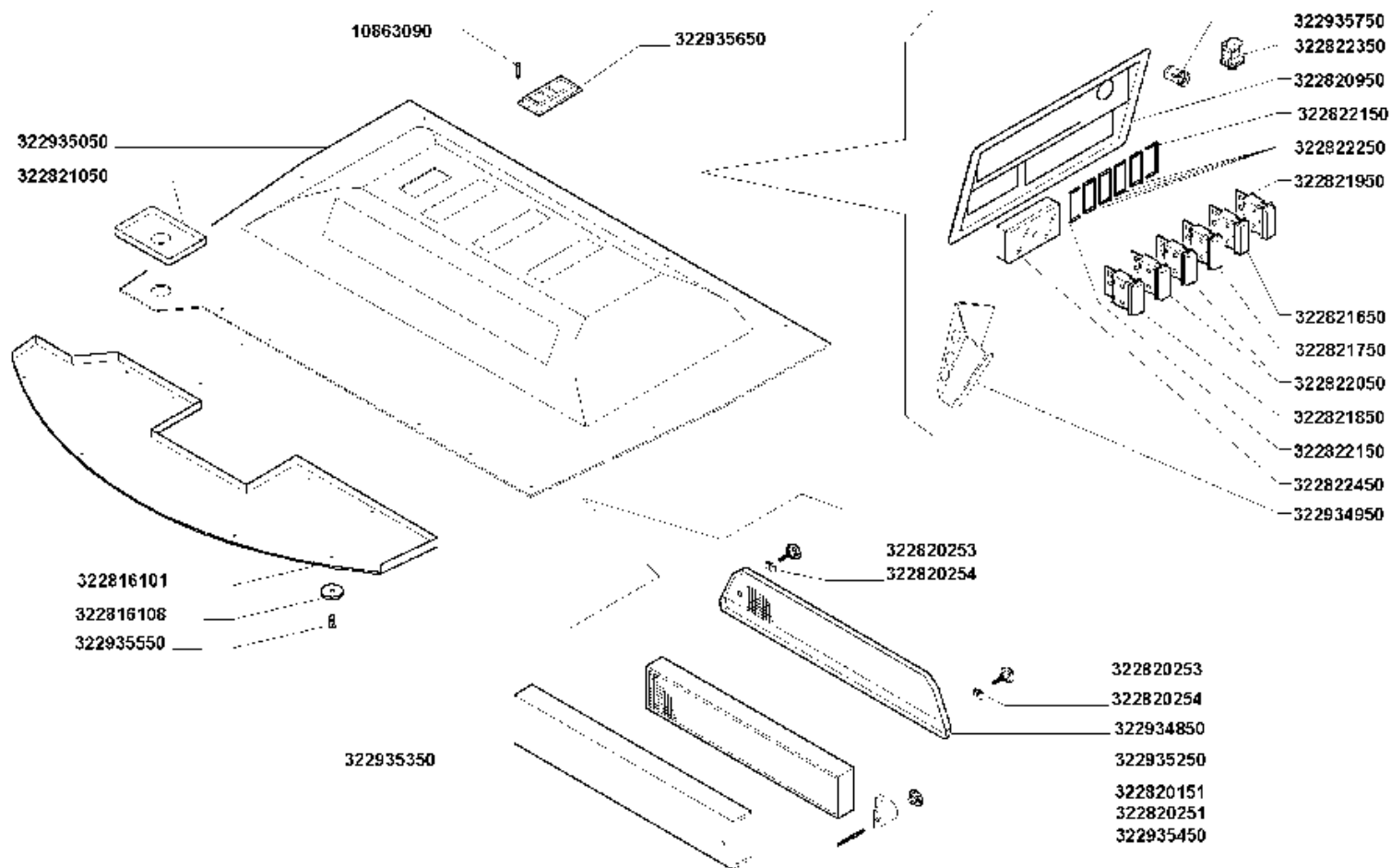
Piattaforma di guida
Drive's platform
Poste de conduite
Fahrerstand
Plataforma de guia

MTB "AL" - 255 AL 4WD (551900071_551900135)

27.13_
5

Cabina - sottotetto
Cab - under roof
Cabine - sous-toit
Kabine - unter dach
Cabina - debajo techo

Laverda43258.png



255 AL 4WD

Cabine - Sous toit
Kabine - Unter dach

CABINA - SOTTOTETTO

Cab - Under roof
Cabina - Debajo techo

27.13.5

1/1

27130316000

Piattaforma di guida
Drive's platform
Poste de conduite
Fahrerstand
Plataforma de guia

MTB "AL" - 255 AL 4WD (551900071_551900135)

27.13_
5

Cabina - sottotetto
Cab - under roof
Cabine - sous-toit
Kabine - unter dach
Cabina - debajo techo

LaverdaM43258.png

	Italiano	Inglese	Francese	Tedesco	Spagnolo
- 322935450	1 Prigioniero	Stud	Goujon	Stiftschraube	Prisionero
- 322935550	1 Vite	Screw	Vis	Schraube	Tornillo
- 322935650	1 Plafoniera ● 003205200000 (1)	Lamp, ceiling	Lampe plafonnier	Deckenleuchte	Plafon
- 322935750	1 Accendisigari	Lighter, cigarette	Allume cigare	Zigarettenanzuender	Encenedor de cigari

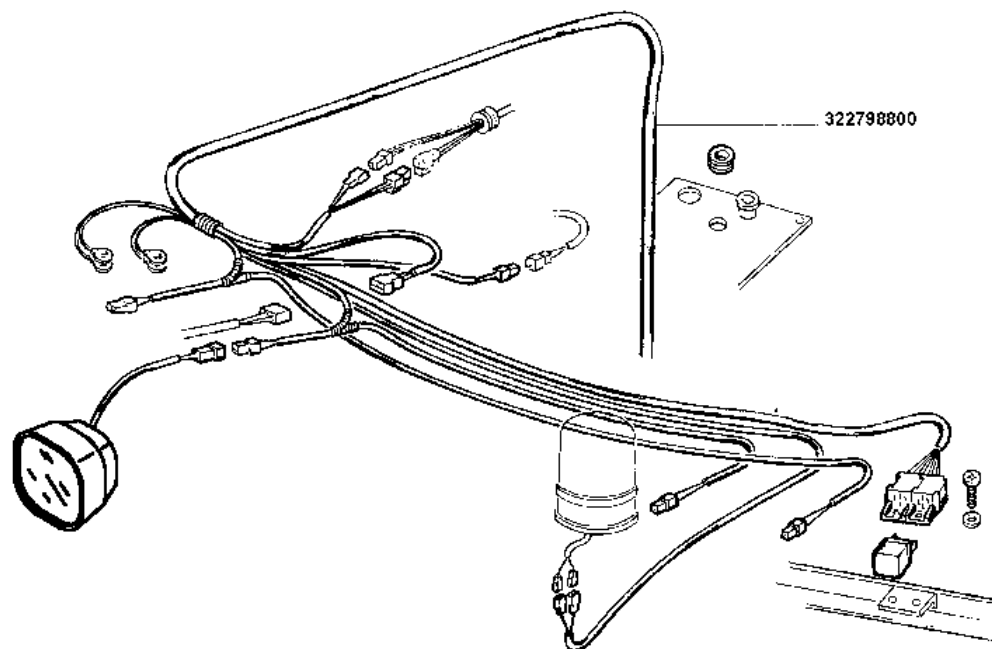
Piattaforma di guida
Drive's platform
Poste de conduite
Fahrerstand
Plataforma de guia

27.13_
6_1

Cabina - fari pag.1
Cab - headlights page 1
Cabine - projecteurs page 1
Kabine - scheinwerferen seite 1
Cabina - faros pag.1

MTB "AL" - 255 AL 4WD (551900071_551900135)

Laverda43259.png



255 AL 4WD

Cabine - Projecteurs
Kabine - Scheinwerferen

CABINA - FARI

Cab - Headlight
Cabina - Faros

27.13.6

1/2 27130316000

Piattaforma di guida
Drive's platform
Poste de conduite
Fahrerstand
Plataforma de guia

MTB "AL" - 255 AL 4WD (551900071_551900135)

27.13_
6_1

Cabina - fari pag.1
Cab - headlights page 1
Cabine - projecteurs page 1
Kabine - scheinwerferen seite 1
Cabina - faros pag.1

Laverda\43259.png

	Italiano	Inglese	Francese	Tedesco	Spagnolo
- 322798800	1 Cavo elettrico	Wire/cable	Faisceau électrique	Draht	Hilo

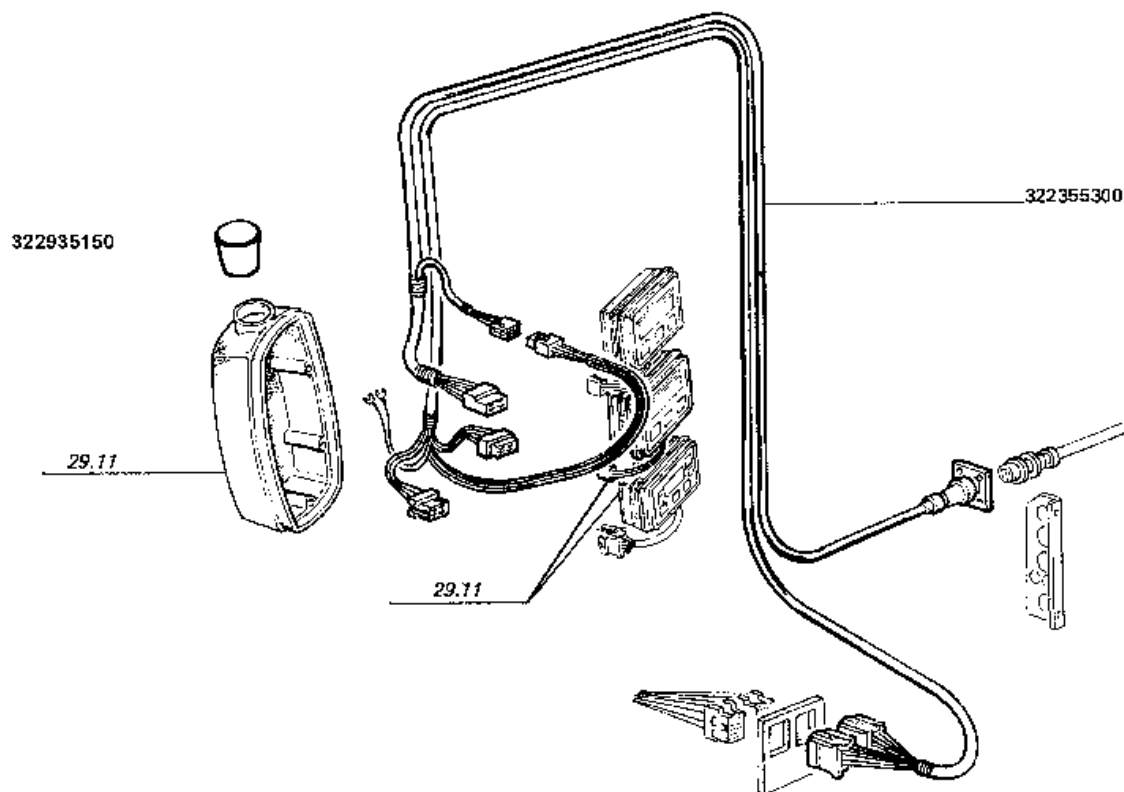
Piattaforma di guida
Drive's platform
Poste de conduite
Fahrerstand
Plataforma de guia

27.13_
6_2

Cabina - fari pag.2
Cab - headlights page 2
Cabine - projecteurs page 2
Kabine - scheinwerferen seite 2
Cabina - faros pag.2

MTB "AL" - 255 AL 4WD (551900071_551900135)

Laverda43260.png



255 AL 4WD

*Cabine - Projecteurs
Kabine - Scheinwerferen*

CABINA - FARI

*Cab - Headlight
Cabina - Faros*

27.13.6

2/2

27130316000

Piattaforma di guida
Drive's platform
Poste de conduite
Fahrerstand
Plataforma de guia

MTB "AL" - 255 AL 4WD (551900071_551900135)

27.13_
6_2

Cabina - fari pag.2
Cab - headlights page 2
Cabine - projecteurs page 2
Kabine - scheinwerferen seite 2
Cabina - faros pag.2

Laverda\43260.png

	Italiano	Inglese	Francese	Tedesco	Spagnolo
- 322355300	1 Cavo elettrico	Wire/cable	Faisceau électrique	Draht	Hilo
- 322935150	1 Cono	Cone	Cone	Konus	Cono
	● N.A. (1)				

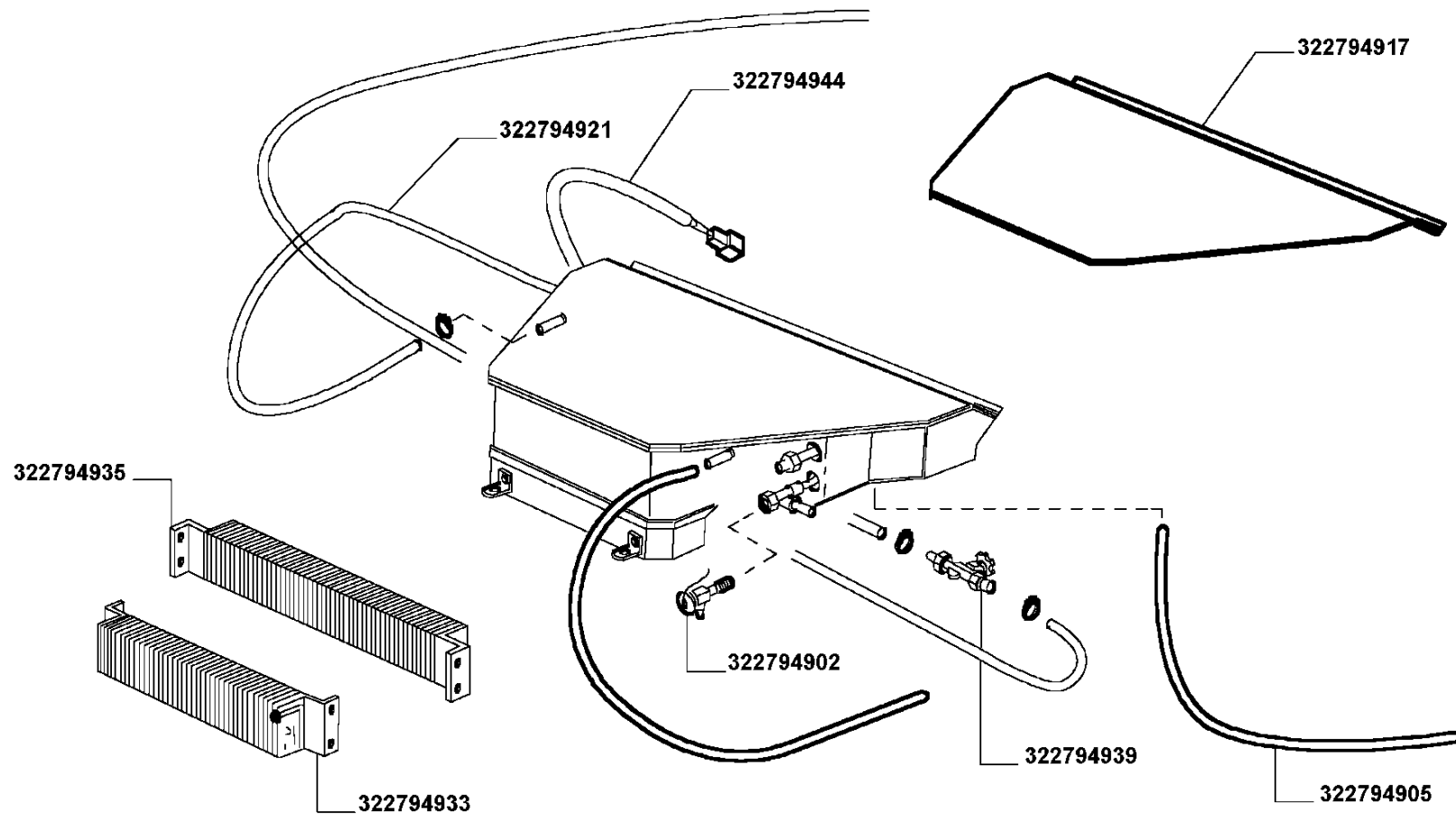
Piattaforma di guida
Drive's platform
Poste de conduite
Fahrerstand
Plataforma de guia

MTB "AL" - 255 AL 4WD (551900071_551900135)

27.13_
8

Cabina - elementi condizionatore pag.1
Cab - conditioner elements page1
Cabine - elements climatiseur page1
Kabine - klimageraetelemenent seite1
Cabina - elementos climatizador pag.1

Laverda43261.png



255 AL 4WD

Elements cabina
Kabineelemente

ELEMENTI CONDIZIONATORE

Cabine elements
Elementos casilla

27.13.8

1/1

27130316000

Piattaforma di guida
Drive's platform
Poste de conduite
Fahrerstand
Plataforma de guia

MTB "AL" - 255 AL 4WD (551900071_551900135)

27.13_
8

Cabina - elementi condizionatore pag.1
Cab - conditioner elements page1
Cabine - elements climatiseur page1
Kabine - klimageraetelementen seite1
Cabina - elementos climatizador pag.1

LaverdaM43261.png

	Italiano	Inglese	Francese	Tedesco	Spagnolo
- 322794902	1 Valvola ● 000099679250 (1)	Valve	Soupape	Ventil	Valvula
- 322794905	1 Tubo	Pipe	Canalisation	Rohrleitung	Cano
- 322794917	1 Copertura ● N.A. (1)	Cover	Couverture	Abdeckung	Cubierta
- 322794921	1 Manicotto	Sleeve	Manchon	Muffe	Manguito
- 322794933	1 Batteria	Battery	Batterie	Batterie	Bateria
- 322794935	1 Batteria	Battery	Batterie	Batterie	Bateria
- 322794939	1 Rubinetto	Draincock/tap,supply	Robinet	Hahn	Grifo
- 322794944	1 Cavo elettrico	Wire/cable	Faisceau électrique	Draht	Hilo

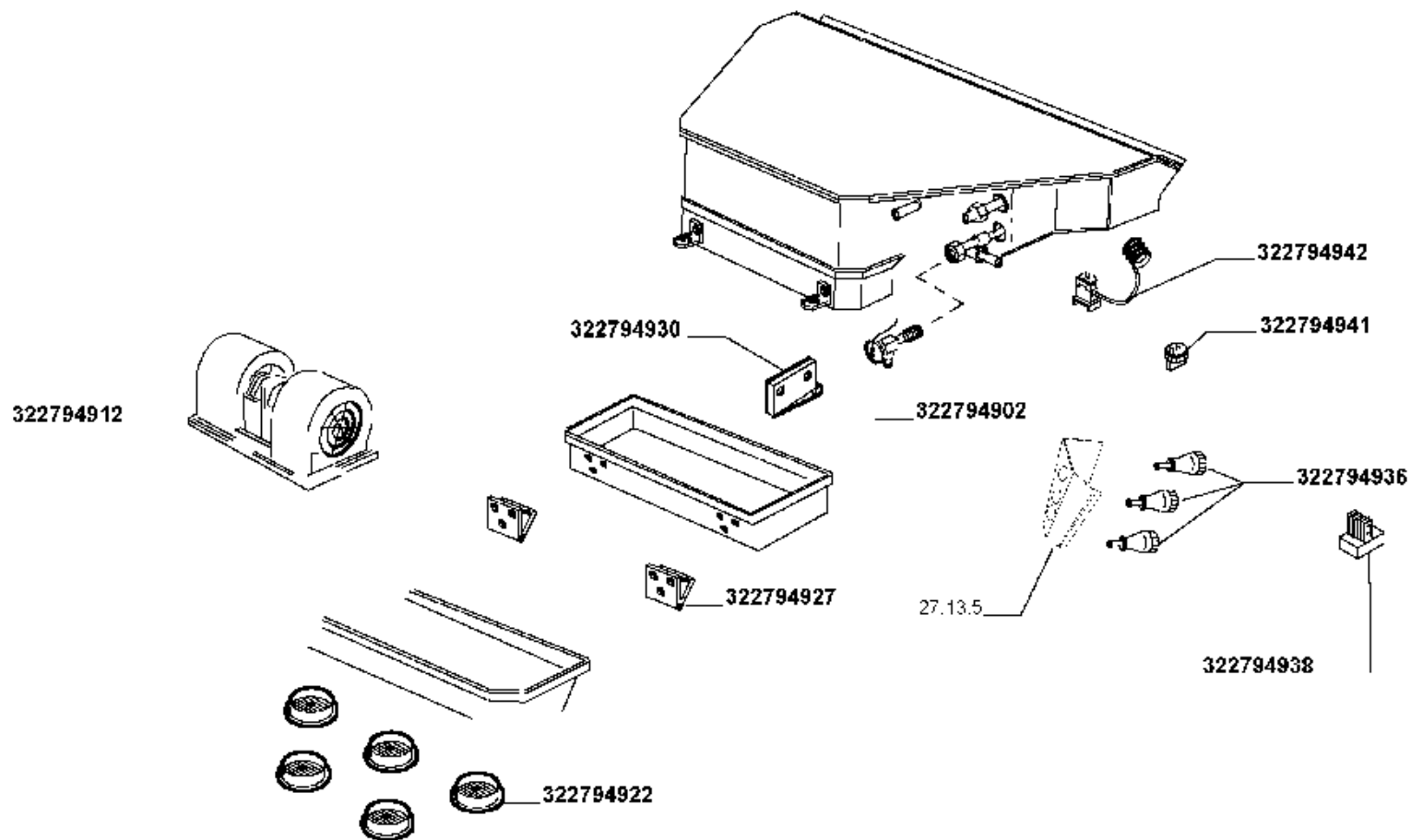
Piattaforma di guida
Drive's platform
Poste de conduite
Fahrerstand
Plataforma de guia

MTB "AL" - 255 AL 4WD (551900071_551900135)

27.13_
9

Cabina - elementi condizionatore pag.2
Cab - conditioner elements page2
Cabine - elements climatiseur page2
Kabine - klimageraetelementen seite2
Cabina - elementos climatizador pag.2

Laverda43262.png



255 AL 4WD

Elements cabina
Kabineelemente

ELEMENTI CONDIZIONATORE

Cabine elements
Elementos cabina

27.13.9

1/1

27130316000

Piattaforma di guida
Drive's platform
Poste de conduite
Fahrerstand
Plataforma de guia

MTB "AL" - 255 AL 4WD (551900071_551900135)

27.13_
9

Cabina - elementi condizionatore pag.2
Cab - conditioner elements page2
Cabine - elements climatiseur page2
Kabine - klimageraetelementen seite2
Cabina - elementos climatizador pag.2

LaverdaM43262.png

		Italiano	Inglese	Francese	Tedesco	Spagnolo
- 322794902	1	Valvola	Valve	Soupape	Ventil	Valvula
		● 000099679250 (1)				
- 322794912	1	Ventilatore	Fan	Ventilateur	Luefter	Ventilador
- 322794922	5	Griglia	Grille	Grille	Grill	Rejilla
- 322794927	2	Cerniera	Hinge	Charniere	Scharnier	Bisagra
- 322794930	1	Serratura	Lock	Serrure	Schloss	Cerradura
- 322794936	3	Pomello	Knob	Pommeau	Knopf	Pomo
- 322794938	1	Interruttore	Switch	Interrupteur	Schalter	Interruptor
- 322794941	1	Interruttore	Switch	Interrupteur	Schalter	Interruptor
- 322794942	1	Termostato	Thermostat	Thermostat	Thermostat	Termostato

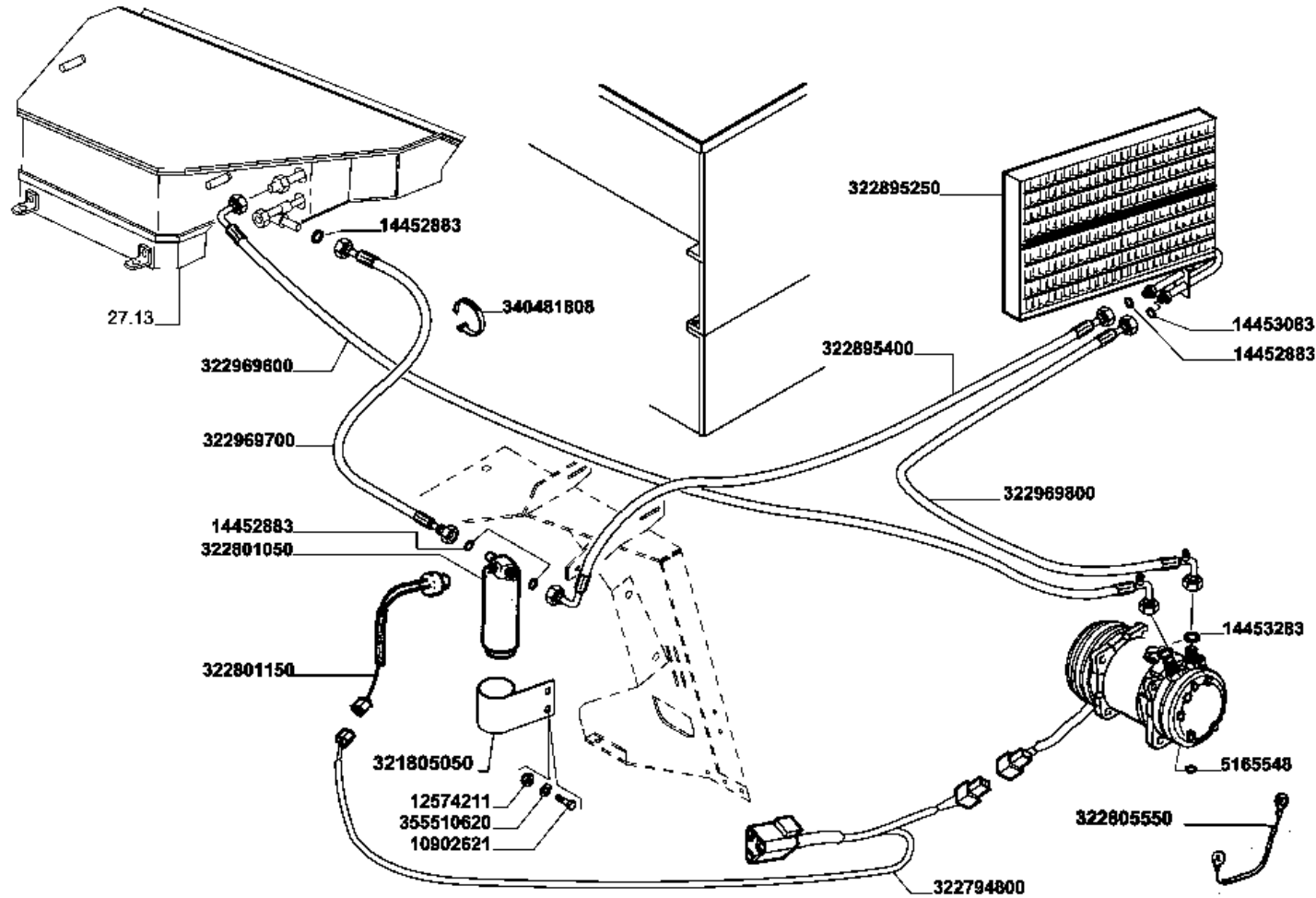
Piattaforma di guida
 Drive's platform
 Poste de conduite
 Fahrerstand
 Plataforma de guia

MTB "AL" - 255 AL 4WD (551900071_551900135)

27.15_
 1

Cabina-impianto condizionamento(freon hfc134a)pag
 Cab - air conditioning system(freon hfc134a) page1
 Cabine-cmilatizeur (freon hfc134a) page1
 Kabine-klimatisierung anlage(freon hfc134a) seite1
 Cabina-climatizador (freon 'hfc134a') pag.1

Laverda43263.png



255 AL 4WD

Elements cabine
 Kabineelemente

CABINA - IMPIANTO CONDIZIONAMENTO - (Frèon 'HFC 134 a')

Cabine elements
 Elementos casilla

27.15

1/2 27150172005

Piattaforma di guida
Drive's platform
Poste de conduite
Fahrerstand
Plataforma de guia

MTB "AL" - 255 AL 4WD (551900071_551900135)

27.15_
1

Cabina-impianto condizionamento(freon hfc134a)pag
Cab - air conditioning system(freon hfc134a) page1
Cabine-cmilatizeur (freon hfc134a) page1
Kabine-klimatisierung anlage(freon hfc134a) seite1
Cabina-climatizador (freon 'hfc134a') pag.1

LaverdaM43263.png

		Italiano	Inglese	Francese	Tedesco	Spagnolo
- 10902621	1	Vite	Screw	Vis	Schraube	Tornillo
		● 000109026240 (1)				
- 12574211	1	Dado	Nut	Ecrou	Mutter	Tuerca
- 14452883	3	O-ring	O-ring	Joint thorique	Dichtring	Junta hermetica
- 14453083	1	O-ring	O-ring	Joint thorique	Dichtring	Junta hermetica
- 14453283	1	O-ring	O-ring	Joint thorique	Dichtring	Junta hermetica
- 321805050	1	Supporto filtro	Support	Support filtre	Traeger	Soporte
- 322794800	1	Cavo elettrico	Wire/cable	Faisceau electrique	Draht	Hilo
- 322801050	1	Filtro	Filter	Filtre	Filter	Filtro
- 322801150	1	Pressostato	Pressure switch	Pressostat	Druckschalter	Presostato
- 322805550	1	Cavo massa	Earth wire	Cable de masse	Kabel	Cable
- 322895250	1	Condensatore	Condenser	Condensateur	Kondensator	Condensador
- 322895400	1	Tubo	Pipe	Canalisation	Rohrleitung	Cano
- 322969600	1	Tubo	Pipe	Canalisation	Rohrleitung	Cano
- 322969700	1	Tubo	Pipe	Canalisation	Rohrleitung	Cano
- 322969800	1	Tubo	Pipe	Canalisation	Rohrleitung	Cano
- 340481808	1	Fascetta	Clamp	Collier	Halteschelle	Abrazadera
		● 003404818130 (1)				
- 355510620	1	Rondella	Washer	Rondelle	Unterlegscheibe	Arandela
		● 003555106150 (1)				
- 5165548	1	Compressore d'aria	Compressor, air	Compresseur d'air	Luftpresser	Compresor de aire

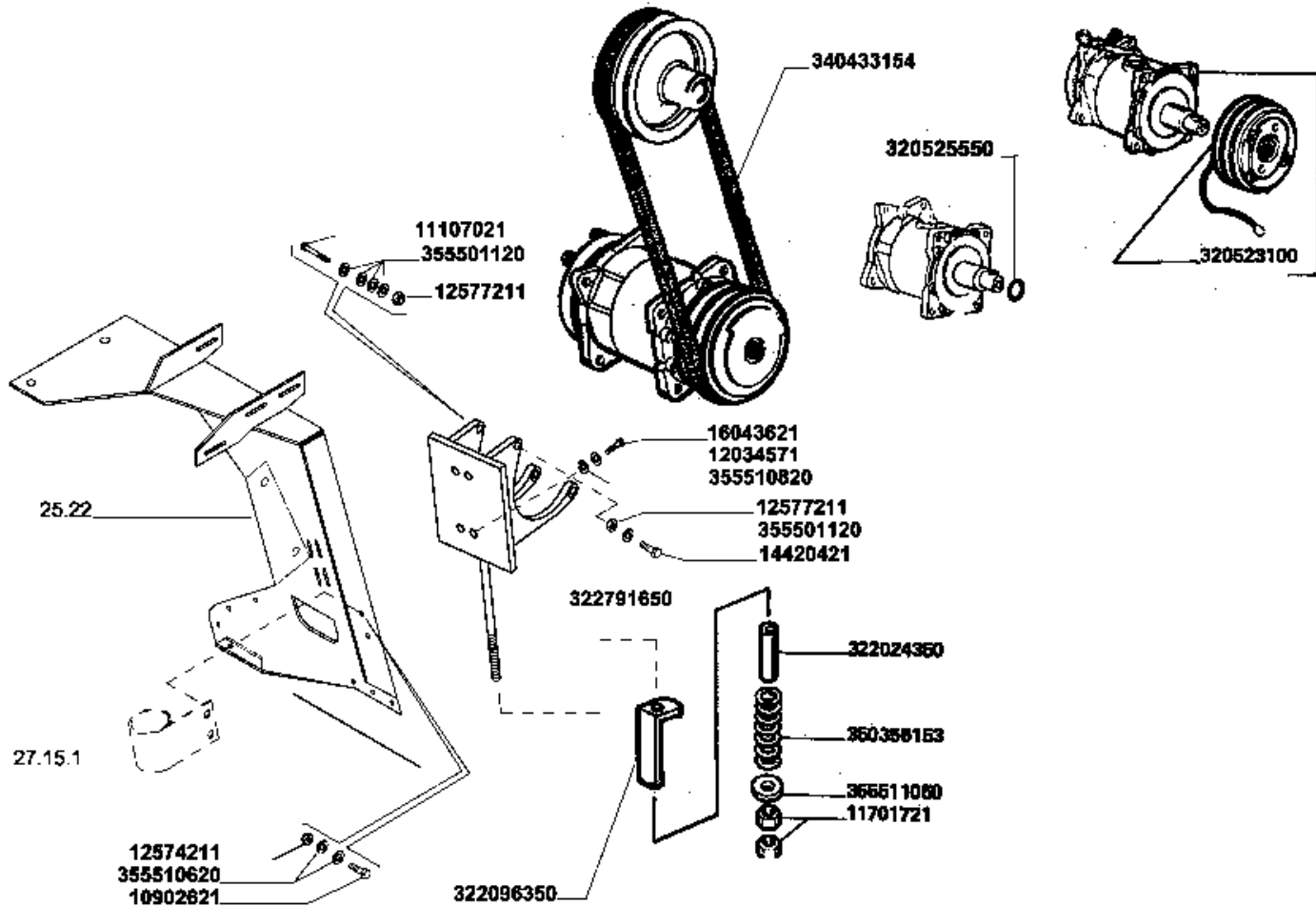
Piattaforma di guida
 Drive's platform
 Poste de conduite
 Fahrerstand
 Plataforma de guia

MTB "AL" - 255 AL 4WD (551900071_551900135)

27.15_
 2

Cabina-impianto condizionamento(freon hfc134a)pag
 Cab - air conditioning system(freon hfc134a) page2
 Cabine-cmilatizeur (freon hfc134a) page2
 Kabine-klimatisierung anlage(freon hfc134a) seite2
 Cabina-climatizador (freon 'hfc134a') pag.2

LaverdaV43264.png



255 AL 4WD

Elements cabine
 Kabineelemente

CABINA - IMPIANTO CONDIZIONAMENTO - (Freon 'HFC 134 a')

Cabine elements
 Elementos casilla

27.15

2/2

27150172005

Piattaforma di guida
Drive's platform
Poste de conduite
Fahrerstand
Plataforma de guia

MTB "AL" - 255 AL 4WD (551900071_551900135)

27.15_
2

Cabina-impianto condizionamento(freon hfc134a)pag
Cab - air conditioning system(freon hfc134a) page2
Cabine-cmilatizeur (freon hfc134a) page2
Kabine-klimatisierung anlage(freon hfc134a) seite2
Cabina-climatizador (freon 'hfc134a') pag.2

LaverdaM43264.png

		Italiano	Inglese	Francese	Tedesco	Spagnolo
- 10902621	1	Vite	Screw	Vis	Schraube	Tornillo
		● 000109026240 (1)				
- 11107021	1	Vite	Screw	Vis	Schraube	Tornillo
- 11701721	2	Dado	Nut	Ecrou	Mutter	Tuerca
- 12034571	1	Rosetta	Lock washer	Rondelle frein	Federring	Arandela grower
- 12574211	1	Dado	Nut	Ecrou	Mutter	Tuerca
- 12577211	2	Dado	Nut	Ecrou	Mutter	Tuerca
- 14420421	1	Vite	Screw	Vis	Schraube	Tornillo
- 16043621	1	Vite	Screw	Vis	Schraube	Tornillo
- 320523100	1	Puleggia	Pulley	Poulie	Riemenscheibe	Polea
- 320525550	1	Guarnizione	Gasket	Guarniture	Dichtung	Junta
		● N.A. (1)				
- 322024350	1	Distanziatore	Spacer	Entetoise	Distanzstueck	Distanciador
- 322096350	1	Indice tensione	Index pressure	Indicateur tension	Verzeichnis spannung	Indice tension
- 322791650	1	Supporto	Support	Support	Lagerung	Dispos.de sosten
- 340433154	1	Cinghia	Belt	Courroie	Riemen	Cinghia
- 350356153	1	Molla	Spring	Ressort	Feder	Accionador
- 355501120	5	Rondella	Washer	Rondelle	Unterlegscheibe	Arandela
- 355510620	2	Rondella	Washer	Rondelle	Unterlegscheibe	Arandela
		● 003555106150 (2)				
- 355510820	1	Rondella	Washer	Rondelle	Unterlegscheibe	Arandela
- 355511050	1	Rondella	Washer	Rondelle	Unterlegscheibe	Arandela

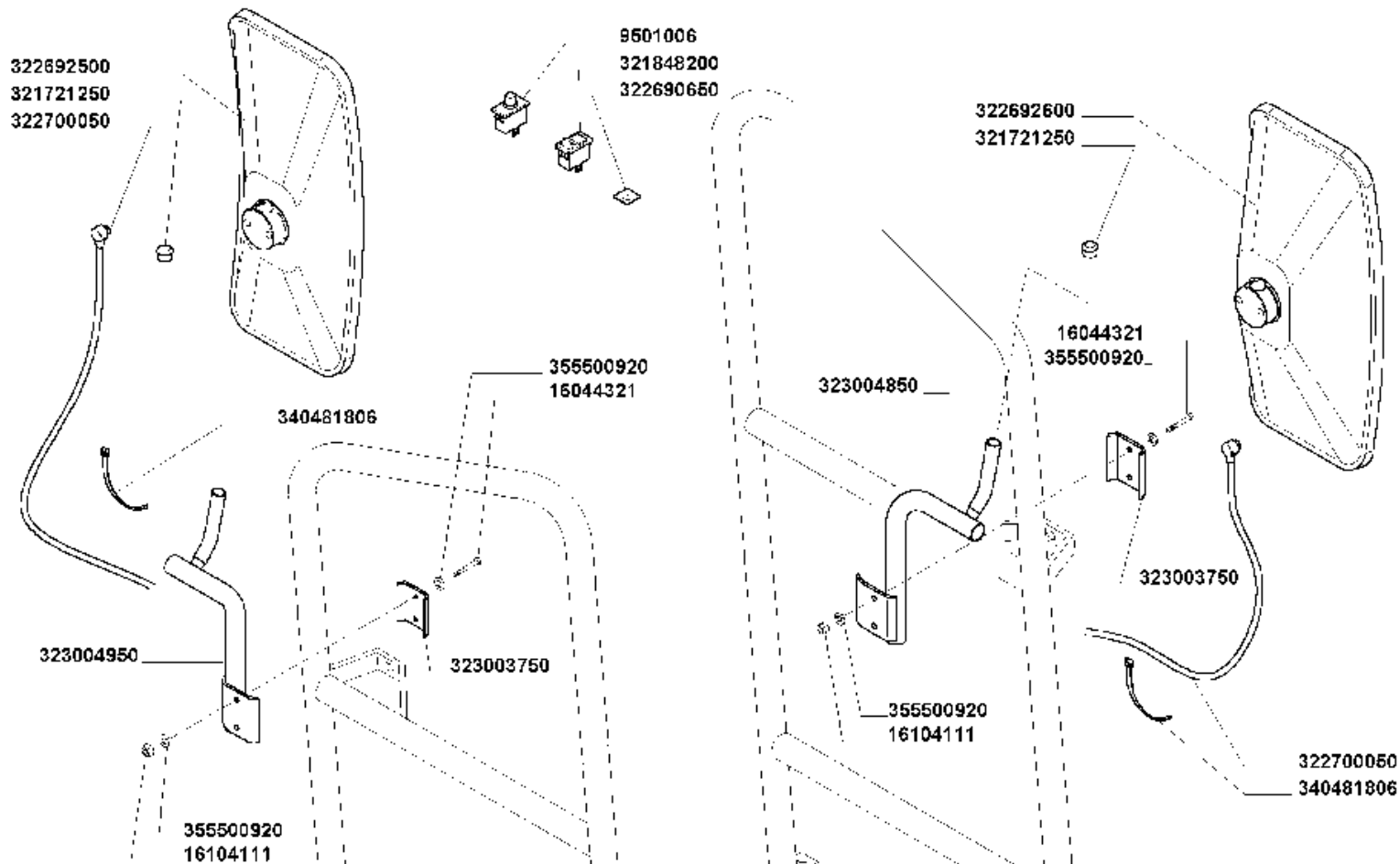
Piattaforma di guida
Drive's platform
Poste de conduite
Fahrerstand
Plataforma de guia

MTB "AL" - 255 AL 4WD (551900071_551900135)

27.16_
1

Cabina - specchi retrovisori
Cab - rear view mirrors
Cabine - miroirs retroviseur
Kabine - rueckspiegeln
Cabina - espejos retrovisor

Laverda43265.png



255 AL 4WD

Cabine - Miroirs retroviseur
Kabine - Rueckspiegeln

CABINA-SPECCHI RETROVISORI

Cab - Rear view mirrors
Cabina - Espejos retrovisor

27.16

1/1

27160316000

Piattaforma di guida
Drive's platform
Poste de conduite
Fahrerstand
Plataforma de guia

MTB "AL" - 255 AL 4WD (551900071_551900135)

27.16_
1

Cabina - specchi retrovisori
Cab - rear view mirrors
Cabine - miroires retroviseur
Kabine - rueckspiegeln
Cabina - espejos retrovisor

LaverdaM43265.png

	Italiano	Inglese	Francese	Tedesco	Spagnolo
- 16044321	2 Vite	Screw	Vis	Schraube	Tornillo
- 16104111	2 Dado	Nut	Ecrou	Mutter	Tuerca
- 321721250	2 Tappo	Plug	Bouchon	Verschl.stopfen	Tapon
- 321848200	1 Pulsante	Button	Bouton	Knopftaste	Pulsador
- 322690650	1 Piastrina	Plate	Plaquette	Plaettchen	Plaquita
- 322692500	1 Specchio	Mirror	Retroviseur	Rueckspiegel	Retrovisor
- 322692600	1 Specchio	Mirror	Retroviseur	Rueckspiegel	Retrovisor
- 322700050	2 Cavo elettrico	Wire/cable	Faisceau electrique	Draht	Hilo
- 323003750	2 Briglia ancoraggio	Bridle	Bride	Zaumzeug	Brida
- 323004850	1 Supporto	Support	Support	Lagerung	Dispos.de sosten
- 323004950	1 Supporto	Support	Support	Lagerung	Dispos.de sosten
- 340481806	1 Fascetta	Clamp	Collier	Halteschelle	Abrazadera
- 355500920	2 Rondella	Washer	Rondelle	Unterlegscheibe	Arandela
- 9501006	1 Commutatore	Switch	Commutateur	Schalter verstellung	Commutador regulacio

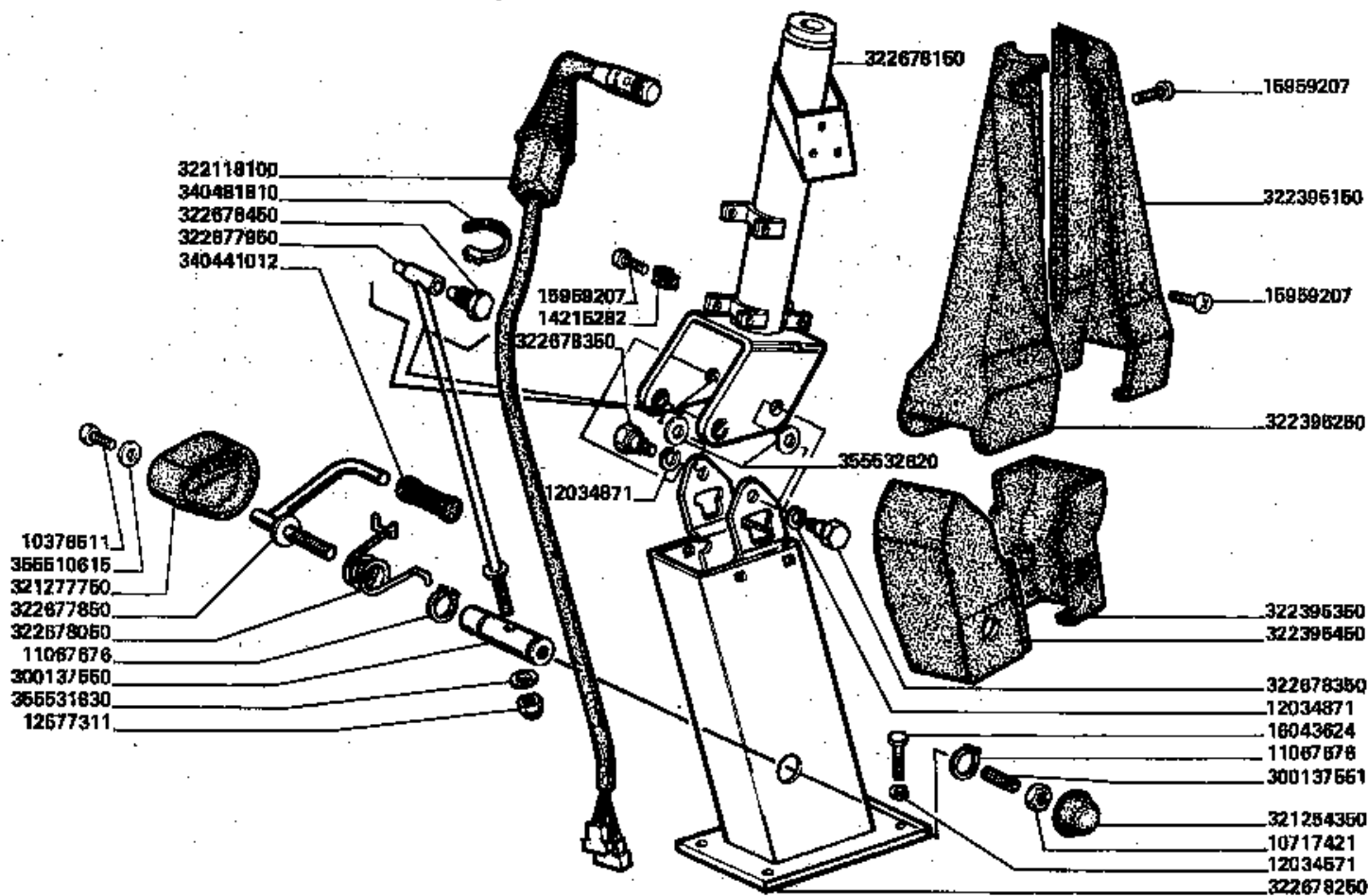
Piattaforma di guida
 Drive's platform
 Poste de conduite
 Fahrerstand
 Plataforma de guia

MTB "AL" - 255 AL 4WD (551900071_551900135)

27.25_
 1

Colonna dello sterzo pag.1
 Steering column page 1
 Colonne de direction page 1
 Lenksaeule seite 1
 Barra de direccio'n pag.1

LaverdaV43266.png



255 AL 4WD

Colonne de direction
 Lenksaeule

COLONNA DELLO STERZO

Steering column
 Barra de direccio'n

27.25

1/2 27250192000

Piattaforma di guida
Drive's platform
Poste de conduite
Fahrerstand
Plataforma de guia

MTB "AL" - 255 AL 4WD (551900071_551900135)

27.25_
1

Colonna dello sterzo pag.1
Steering column page 1
Colonne de direction page 1
Lenksaeule seite 1
Barra de direccio'n pag.1

LaverdaM43266.png

	Italiano	Inglese	Francese	Tedesco	Spagnolo
- 10376511	1 Vite	Screw	Vis	Schraube	Tornillo
- 10717421	1 Dado	Nut	Ecrou	Mutter	Tuerca
- 11067676	2 Anello elastico	Spring lockwasher	Circlips	Ring	Anillo
- 12034571	1 Rosetta	Lock washer	Rondelle frein	Federring	Arandela grower
- 12034871	2 Rosetta	Lock washer	Rondelle frein	Federring	Arandela grower
- 12577311	1 Dado	Nut	Ecrou	Mutter	Tuerca
- 14215282	1 Blocchetto	Block	Bloc	Platte	Bloque
	● N.A. (1)				
- 15959207	3 Vite	Screw	Vis	Schraube	Tornillo
- 16043624	1 Vite	Screw	Vis	Schraube	Tornillo
- 300137550	1 Boccola	Bush	Bague	Buchse	Casquillo
- 300137551	1 Tirante	Tie rod	Tringlerie	Zugstange	Brazo de enlace
- 321254350	1 Coperchio	Cover	Couvercle	Deckel	Cubierta
- 321277750	1 Carenatura	Cover	Carenage	Schutz	Proteccion
- 322118100	1 Deviatore	Shunter	Deviateur	Schalter	Rele de desviacion
- 322395150	1 Protezione	Shield	Protection	Schutz	Proteccion
- 322395250	1 Protezione	Shield	Protection	Schutz	Proteccion
- 322395350	1 Protezione	Shield	Protection	Schutz	Proteccion
- 322395450	1 Protezione	Shield	Protection	Schutz	Proteccion
- 322677850	1 Pedale	Pedal	Pedale	Pedal	Pedal
- 322677950	1 Tirante	Tie rod	Tringlerie	Zugstange	Brazo de enlace
- 322678050	1 Molla	Spring	Ressort	Feder	Accionador
- 322678150	1 Supporto	Support	Support	Lagerung	Dispos.de sosten
- 322678250	1 Supporto	Support	Support	Lagerung	Dispos.de sosten
- 322678350	2 Vite	Screw	Vis	Schraube	Tornillo
- 322678450	1 Vite	Screw	Vis	Schraube	Tornillo

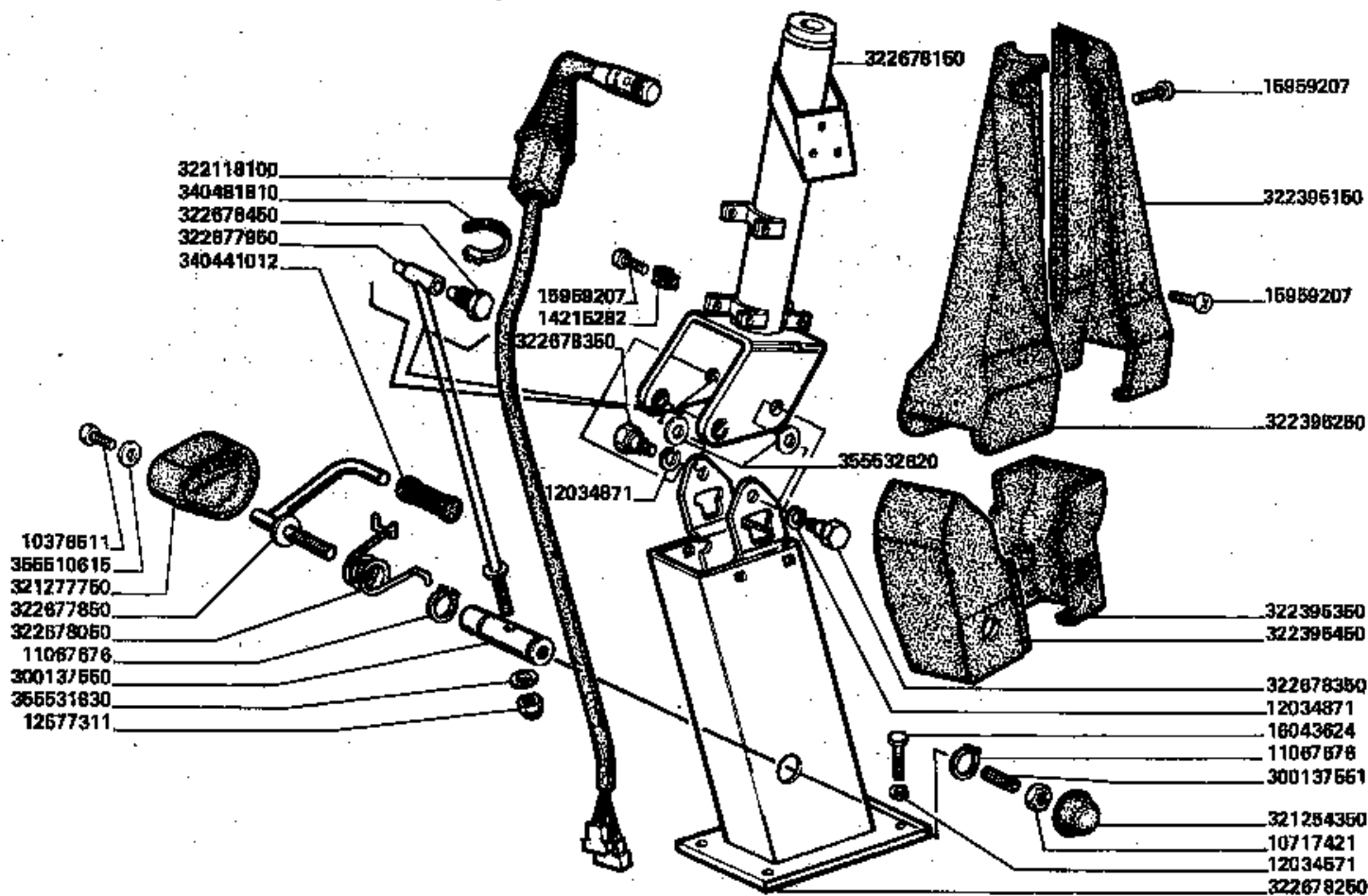
Piattaforma di guida
 Drive's platform
 Poste de conduite
 Fahrerstand
 Plataforma de guia

MTB "AL" - 255 AL 4WD (551900071_551900135)

27.25_
 1

Colonna dello sterzo pag.1
 Steering column page 1
 Colonne de direction page 1
 Lenksaeule seite 1
 Barra de direccio'n pag.1

LaverdaV43266.png



255 AL 4WD

Colonne de direction
 Lenksaeule

COLONNA DELLO STERZO

Steering column
 Barra de direccio'n

27.25

1/2 27250192000

Piattaforma di guida
Drive's platform
Poste de conduite
Fahrerstand
Plataforma de guia

MTB "AL" - 255 AL 4WD (551900071_551900135)

27.25_
1

Colonna dello sterzo pag.1
Steering column page 1
Colonne de direction page 1
Lenksaeule seite 1
Barra de direccio'n pag.1

Laverda\43266.png

	Italiano	Inglese	Francese	Tedesco	Spagnolo
- 340441012	1 Copripedale di gomma	Pad,rubber pedal	Protection pedale	Fusshebelueberzug	Forro de caucho
- 340481810	1 Fascetta	Clamp	Collier	Halteschelle	Abrazadera
- 355510615	1 Rondella	Washer	Rondelle	Unterlegscheibe	Arandela
- 355531830	1 Rondella	Washer	Rondelle	Unterlegscheibe	Arandela
- 355532620	1 Rondella	Washer	Rondelle	Unterlegscheibe	Arandela

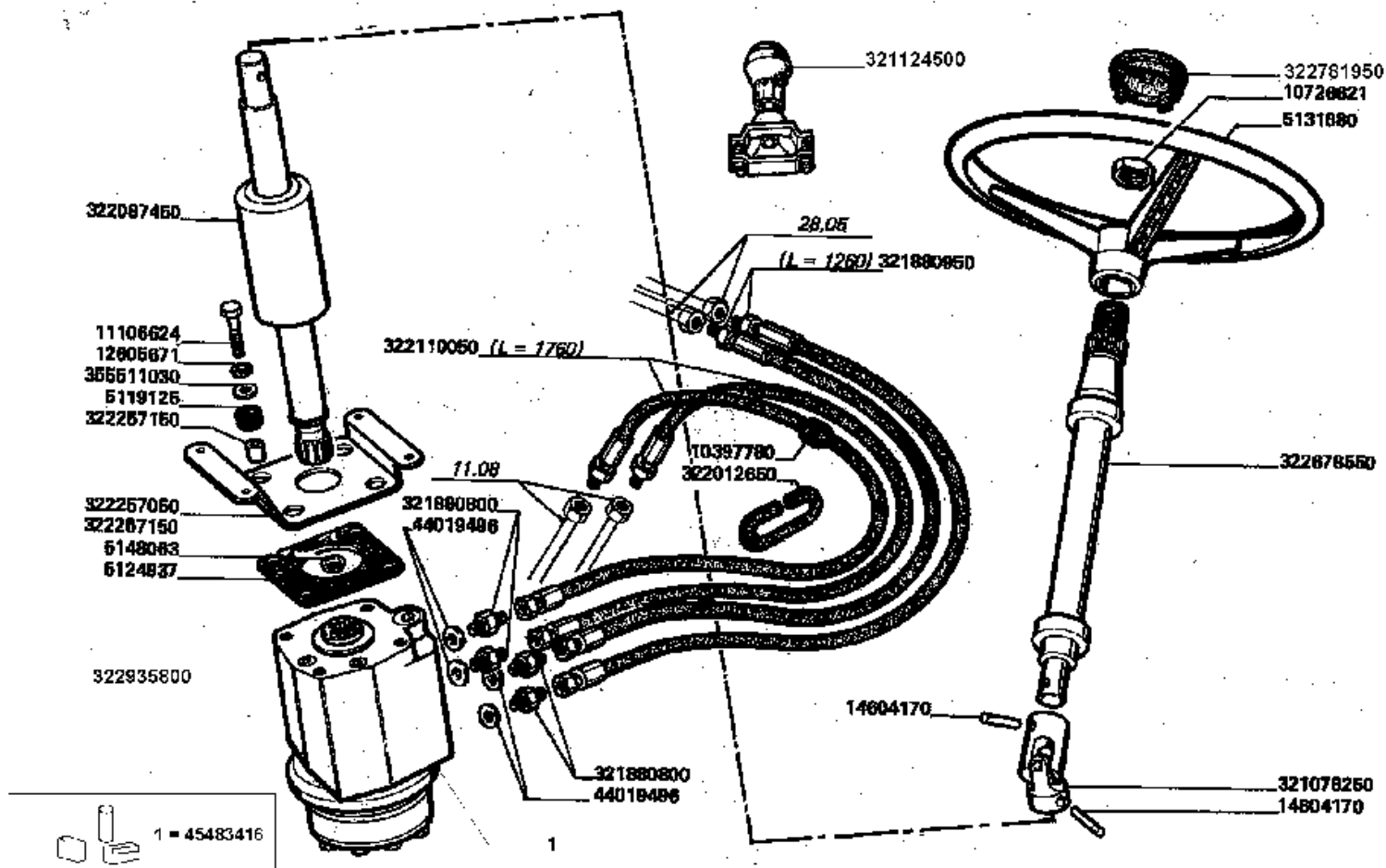
Piattaforma di guida
 Drive's platform
 Poste de conduite
 Fahrerstand
 Plataforma de guia

27.25_
 2

Colonna dello sterzo pag.2
 Steering column page 2
 Colonne de direction page 2
 Lenksaeule seite 2
 Barra de direccio'n pag.2

MTB "AL" - 255 AL 4WD (551900071_551900135)

Laverda\27-25-2-255-al-1a-ed-2003.png



255 AL 4WD

Colonne de direction
 Lenksaeule

COLONNA DELLO STERZO

Steering column
 Barra de direccio'n

27.25

2/2 27250192000

Piattaforma di guida
Drive's platform
Poste de conduite
Fahrerstand
Plataforma de guia

27.25_
2

Colonna dello sterzo pag.2
Steering column page 2
Colonne de direction page 2
Lenksaeule seite 2
Barra de direccio'n pag.2

MTB "AL" - 255 AL 4WD (551900071_551900135)

Laverda\27-25-2-255-al-1a-ed-2003.png

	Italiano	Inglese	Francese	Tedesco	Spagnolo
- 10397780	1 Anello	Ring	Anneau	Ring	Aro
- 10726621	1 Dado	Nut	Ecrou	Mutter	Tuerca
	● 000004126240 (1)				
- 11106624	1 Vite	Screw	Vis	Schraube	Tornillo
- 12605671	1 Rosetta	Lock washer	Rondelle frein	Federring	Arandela grower
- 14604170	2 Spina elastica	Plug	Goupille elastique	Stecker	Enchufe
- 321078250	1 Giunto universal	Universal joint	Cardan	Kardangelenk	Cruceta cardan
- 321124500	1 Impugnatura	Handle grip	Pommeau	Kugelgriff	Perilla
- 321880800	4 Raccordo	Union	Raccord	Verschraubung	Racor
- 321880950	2 Tubo flessibile	Hose	Tuyau flexible	Schlauch	Flexible
- 322012650	1 Protezione	Shield	Protection	Schutz	Proteccion
- 322087450	1 Albero	Shaft	Arbre	Welle	Arbol
- 322110050	2 Tubo	Pipe	Canalisation	Rohrleitung	Cano
- 322257050	1 Supporto	Support	Support	Lagerung	Dispos.de sosten
- 322257150	2 Distanziatore	Spacer	Entetoise	Distanzstueck	Distanciador
- 322678550	1 Albero	Shaft	Arbre	Welle	Arbol
- 322781950	1 Logo	Logo	Logo	Logo	Logo
- 322935800	1 Idroguida	Steering hydraulic	Direction hydraulique	Hydrolenkung	Direccion hidraulica
- 355511030	1 Rondella	Washer	Rondelle	Unterlegscheibe	Arandela
- 44019496	4 Guarnizione	Gasket	Guarniture	Dichtung	Junta
- 45483416	1 Sostituto	Replace	Remplace	Ersetzen	Reemplazar
	● 000099703690 (1)				
- 5119125	1 Tassello	Pad	Tampon	Duebel	Taco
- 5124937	1 Distanziatore	Spacer	Entetoise	Distanzstueck	Distanciador
- 5131880	1 Volante	Steering wheel	Volant direction	Lenkrad	Volant direccion
- 5148063	1 Tassello	Pad	Tampon	Duebel	Taco

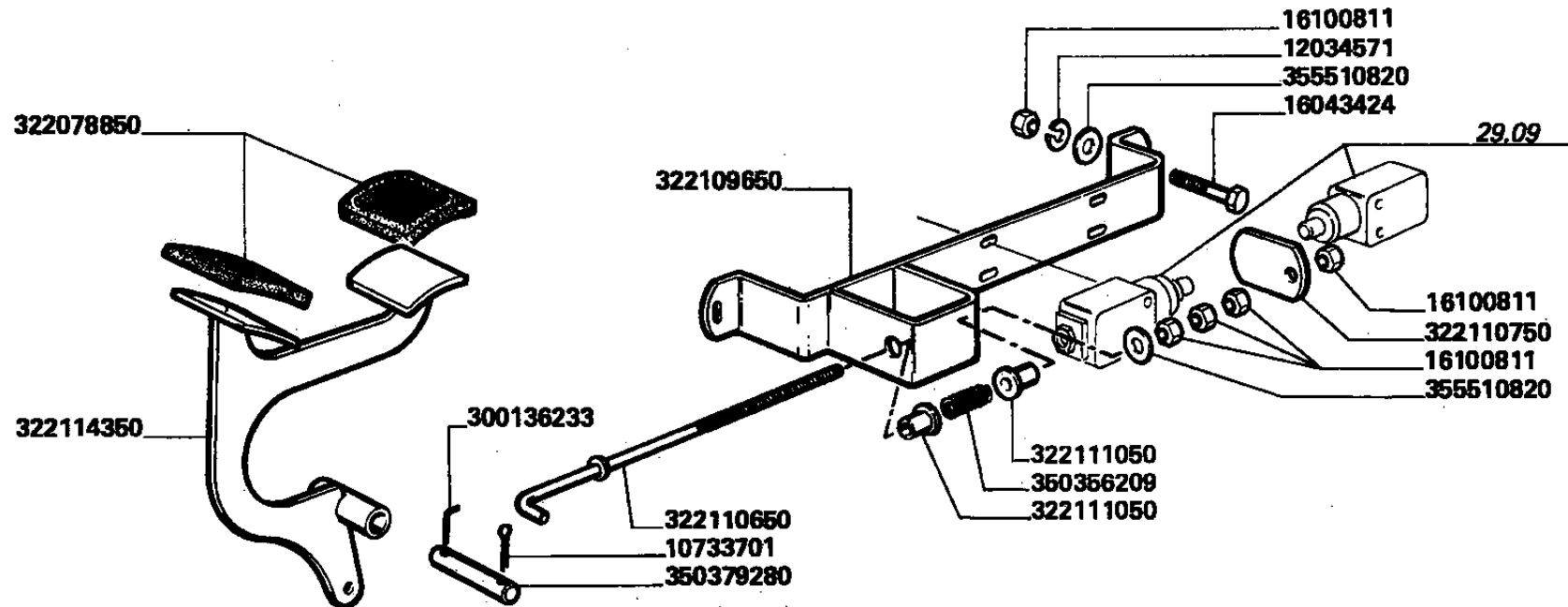
Piattaforma di guida
 Drive's platform
 Poste de conduite
 Fahrerstand
 Plataforma de guia

27.30_
 1

Comando variatore aspo
 Control reel variator
 Commande variateur rabatteur
 Haspel antriebvariator
 Mando variador molinete

MTB "AL" - 255 AL 4WD (551900071_551900135)

Laverda43268.png



255 AL 4WD

*Commande variateur rabatteur
 Haspel antriebvariator*

COMANDO VARIATORE ASPO

*Control reel variator
 Mando variador molinete*

27.30

1/1

27300131002

Piattaforma di guida
Drive's platform
Poste de conduite
Fahrerstand
Plataforma de guia

MTB "AL" - 255 AL 4WD (551900071_551900135)

27.30_
1

Comando variatore aspo
Control reel variator
Commande variateur rabatteur
Haspel antriebvariator
Mando variador molinete

LaverdaM43268.png

	Italiano	Inglese	Francese	Tedesco	Spagnolo
- 10733701	1 Copiglia	Linch pin	Goupple ferguson	Vorstecker	Pasador para eje
- 12034571	1 Rosetta	Lock washer	Rondelle frein	Federring	Arandela grower
- 16043424	1 Vite	Screw	Vis	Schraube	Tornillo
- 16100811	3 Dado	Nut	Ecrou	Mutter	Tuerca
- 300136233	1 Spina	Dowel	Plot	Zylinderstift	Centraje
- 322078850	2 Copripedale di gomma	Pad,rubber pedal	Protection pedale	Fusshebelueberzug	Forro de caucho
- 322109650	1 Supporto	Support	Support	Lagerung	Dispos.de sosten
- 322110650	1 Tirante	Tie rod	Tringlerie	Zugstange	Brazo de enlace
- 322110750	1 Piastrina	Plate	Plaquette	Plaettchen	Plaquita
	● N.A. (1)				
- 322111050	2 Boccola	Bush	Bague	Buchse	Casquillo
- 322114350	1 Pedale	Pedal	Pedale	Pedal	Pedal
- 350356209	2 Molla	Spring	Ressort	Feder	Accionador
- 350379280	1 Spina	Dowel	Plot	Zylinderstift	Centraje
	● N.A. (1)				
- 355510820	2 Rondella	Washer	Rondelle	Unterlegscheibe	Arandela

Impianto idraulico
Hydraulic system
Install. hydraulique
Hydraulische anlage
Sistema hidraulico

Simboli - Symbols - Symboles - Symbole - Symbolos

- (X) Qta x macchine vendute (aa.bbb.ccc.ddd) (aa) per 1,(bbb) 2-10 (ccc) 11-25 (ddd) 26-50 - Qty per tractors sold (aa.bbb.ccc.ddd) (aa) for 1,(bbb) 2-10 (ccc) 11-25 (ddd) 26-50 - Qte pour parc tracteurs (aa,bbb,ccc,ddd) (aa) pour 1,(bbb) 2-10 (ccc) 11-25 (ddd) 26-50 - Anzahl pro schleppersverkauf (aa,bbb,ccc,ddd) (aa) fuer 1,(bbb) 2-10 (ccc) 11-25 (ddd) 26-50 - Cantidad por maquinas vendidas (aa.bbb.ccc.ddd) (aa) 1,(bbb) 2-10 (ccc) 11-25 (ddd) 26-50
- T-A Sostituzione - Replacement - Substitution - Ersetzung - Substitució
- T-B Revisione - Overhaul - Revision - Überprüfung - Revisió
- T-C Registrazione - Setting - Enregistrement - Einstellung - Regulatió
- T-D Da classificare - ?da classificare - ?da classificare - ?da classificare - ?da classificare

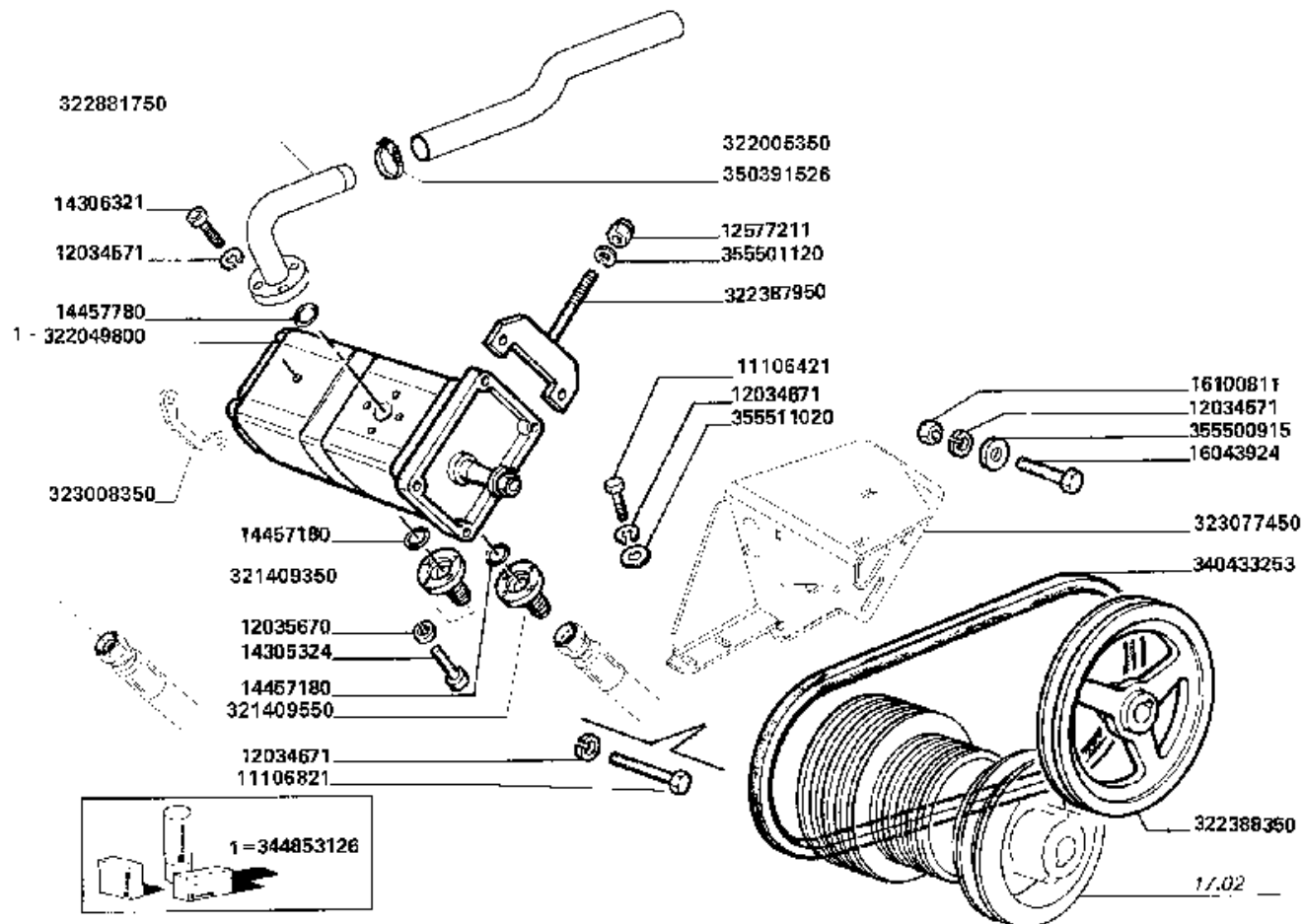
Impianto idraulico
Hydraulic system
Install. hydraulique
Hydraulische anlage
Sistema hidraulico

28.01_
1

Pompa idraulica servizi
Hydraulic pump
Pompe hydraulique
Hydraulikpumpe
Bomba hidraulica

MTB "AL" - 255 AL 4WD (551900071_551900135)

Laverda\28-01-1-255-AL-4wd-REV-1a-ed-2005.png



255 AL 4WD

Pompe hydraulique
Hydraulikpumpe

POMPA IDRAULICA SERVIZI

Hydraulic pump
Bomba hidraulica

28.01

1/1

28010152005

Impianto idraulico
Hydraulic system
Install. hydraulique
Hydraulische anlage
Sistema hidraulico

28.01_
1

Pompa idraulica servizi
Hydraulic pump
Pompe hydraulique
Hydraulikpumpe
Bomba hidraulica

MTB "AL" - 255 AL 4WD (551900071_551900135)

Laverda\28-01-1-255-AL-4wd-REV-1a-ed-2005.png

		Italiano	Inglese	Francese	Tedesco	Spagnolo
-	11106421	1 Vite	Screw	Vis	Schraube	Tornillo
-	11106821	1 Vite	Screw	Vis	Schraube	Tornillo
-	12034571	2 Rosetta	Lock washer	Rondelle frein	Federring	Arandela grower
-	12034671	2 Rosetta	Lock washer	Rondelle frein	Federring	Arandela grower
-	12035670	1 Rosetta	Lock washer	Rondelle frein	Federring	Arandela grower
		● 000120356710 (1)				
-	12577211	1 Dado	Nut	Ecrou	Mutter	Tuerca
-	14305324	1 Vite	Screw	Vis	Schraube	Tornillo
-	14306321	1 Vite	Screw	Vis	Schraube	Tornillo
-	14457180	2 O-ring	O-ring	Joint thorique	Dichtring	Junta hermetica
-	14457780	1 O-ring	O-ring	Joint thorique	Dichtring	Junta hermetica
-	16043924	1 Vite	Screw	Vis	Schraube	Tornillo
-	16100811	1 Dado	Nut	Ecrou	Mutter	Tuerca
-	321409350	1 Flangia	Flange	Flasque	Flansch	Pletina
-	321409550	1 Flangia	Flange	Flasque	Flansch	Pletina
-	322005350	1 Tubo aspirazione	Breather pipe	Tuyau aspiration	Entluefterleitg	Tubo respiradero
-	322049800	1 Pompa	Pump	Pompe	Pumpe	Bomba
-	322387950	1 Tirante	Tie rod	Tringlerie	Zugstange	Brazo de enlace
-	322388350	1 Puleggia	Pulley	Poulie	Riemenscheibe	Polea
-	322881750	1 Collettore	Manifold	Collecteur	Kruemmer	Colector
-	323008350	1 Piastrina	Plate	Plaquette	Plaettchen	Plaquita
-	323077450	1 Supporto pompa	Support	Support pompe	Traeger	Soporte
-	340433253	1 Cinghia	Belt	Courroie	Riemen	Cinghia
-	344853126	1 Serie guarnizioni	Kit seals	Lot garnitures	Dichtungssatz	Serie de juntas
-	350391526	1 Fascetta	Clamp	Collier	Halteschelle	Abrazadera
-	355500915	1 Rondella	Washer	Rondelle	Unterlegscheibe	Arandela

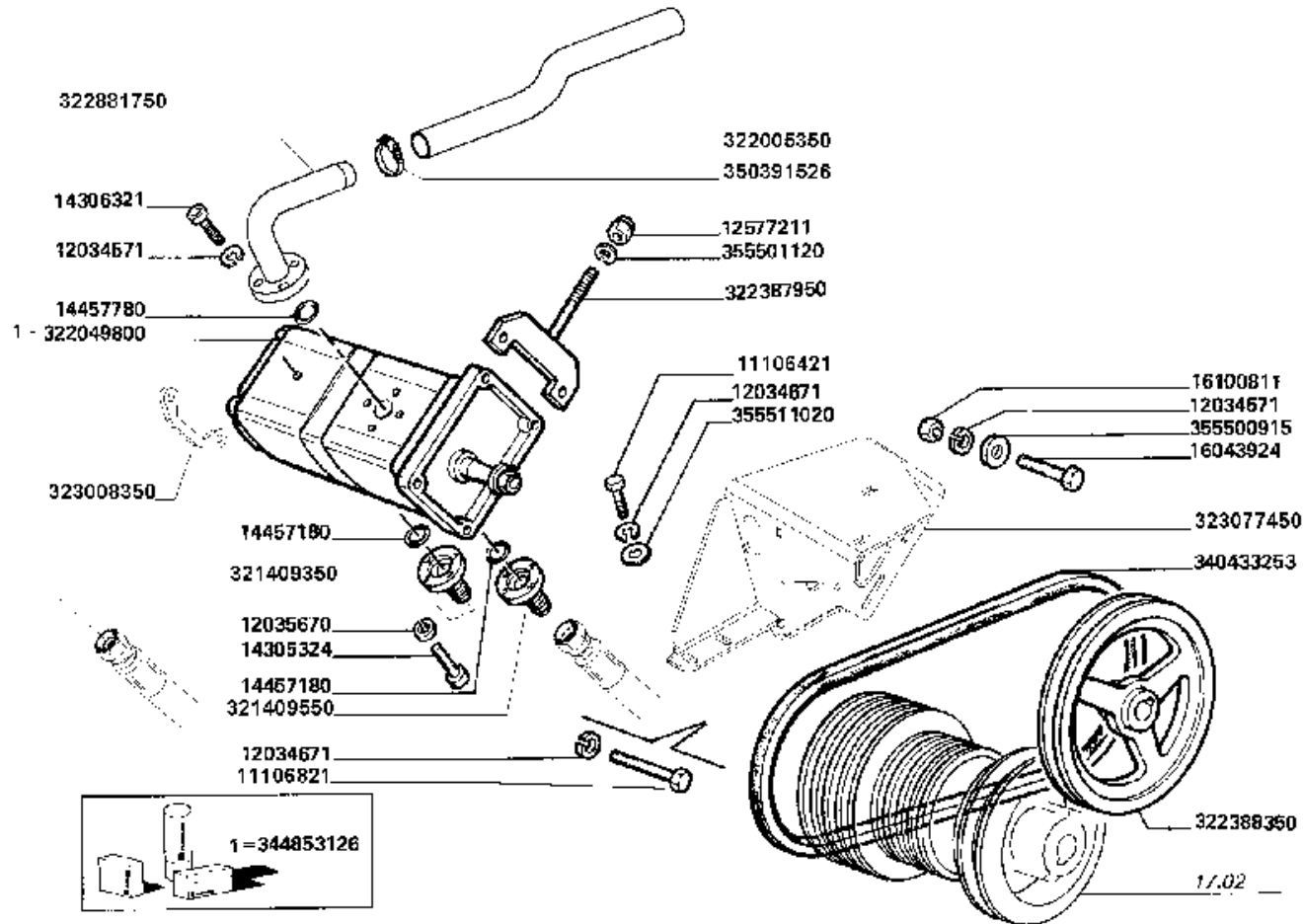
Impianto idraulico
Hydraulic system
Install. hydraulique
Hydraulische anlage
Sistema hidraulico

28.01_
1

Pompa idraulica servizi
Hydraulic pump
Pompe hydraulique
Hydraulikpumpe
Bomba hidraulica

MTB "AL" - 255 AL 4WD (551900071_551900135)

Laverda\28-01-1-255-AL-4wd-REV-1a-ed-2005.png



255 AL 4WD

Pompe hydraulique
Hydraulikpumpe

POMPA IDRAULICA SERVIZI

Hydraulic pump
Bomba hidraulica

28.01

1/1

28010152005

Impianto idraulico
Hydraulic system
Install. hydraulique
Hydraulische anlage
Sistema hidraulico

28.01_
1

Pompa idraulica servizi
Hydraulic pump
Pompe hydraulique
Hydraulikpumpe
Bomba hidraulica

MTB "AL" - 255 AL 4WD (551900071_551900135)

Laverda\28-01-1-255-AL-4wd-REV-1a-ed-2005.png

	Italiano	Inglese	Francese	Tedesco	Spagnolo
- 355501120	1 Rondella	Washer	Rondelle	Unterlegscheibe	Arandela
- 355511020	1 Rondella	Washer	Rondelle	Unterlegscheibe	Arandela

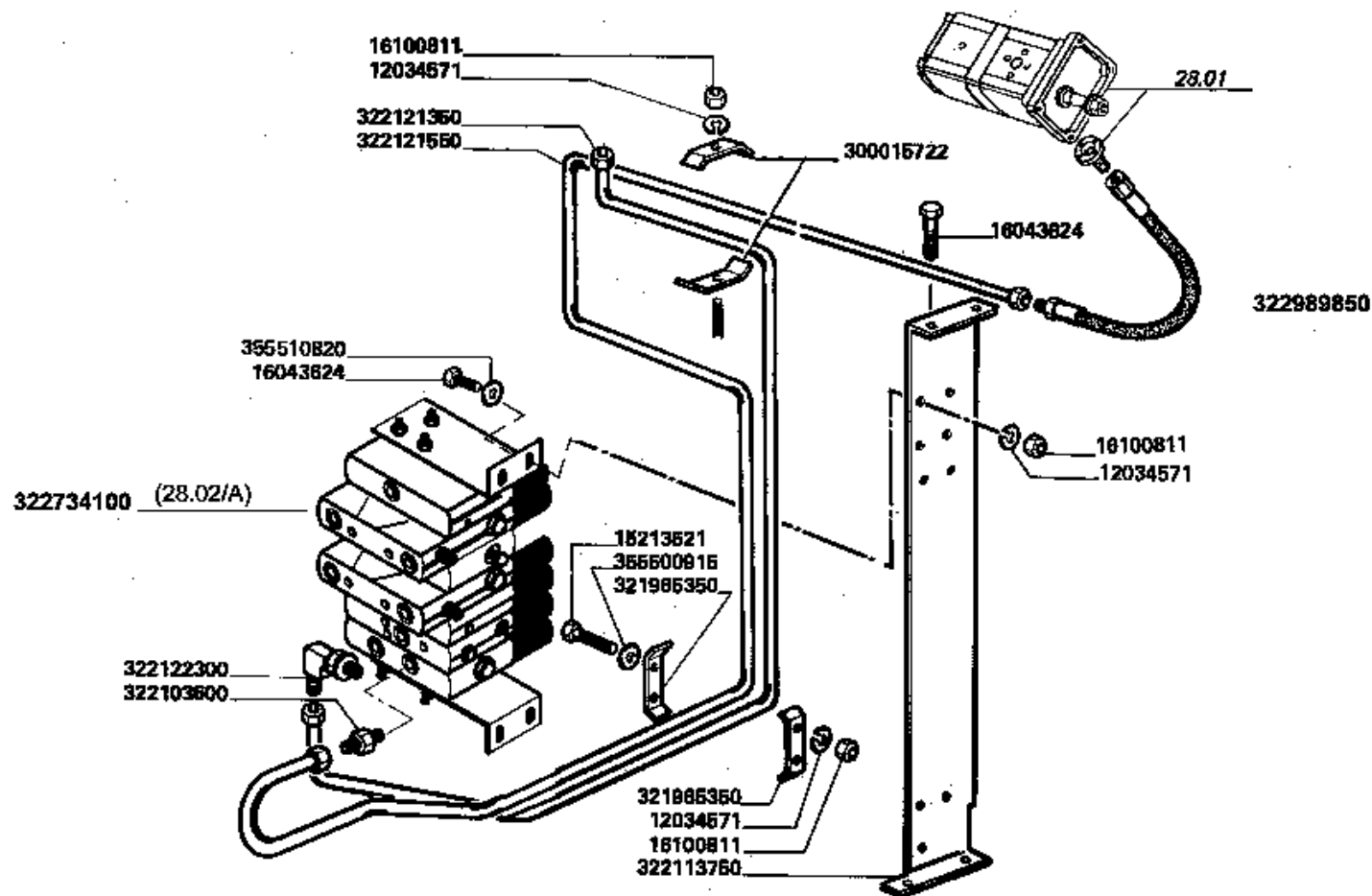
Impianto idraulico
Hydraulic system
Install. hydraulique
Hydraulische anlage
Sistema hidraulico

MTB "AL" - 255 AL 4WD (551900071_551900135)

28.02_
1

Distributore
Valve-chest
Distributeur
Steuergeraet
Distribuidor

Laverda43270.png



255 AL 4WD

*Distributeur
Steuergeraert*

DISTRIBUTORE

*Valve-chest
Distribuidor*

28.02

1/1

28020172005

Impianto idraulico
Hydraulic system
Install. hydraulique
Hydraulische anlage
Sistema hidraulico

28.02_
1

Distributore
Valve-chest
Distributeur
Steuergeraet
Distribuidor

MTB "AL" - 255 AL 4WD (551900071_551900135)

LaverdaM43270.png

	Italiano	Inglese	Francese	Tedesco	Spagnolo
- 12034571	3 Rosetta	Lock washer	Rondelle frein	Federring	Arandela grower
- 15213521	1 Vite	Screw	Vis	Schraube	Tornillo
- 16043624	3 Vite	Screw	Vis	Schraube	Tornillo
- 16100811	3 Dado	Nut	Ecrou	Mutter	Tuerca
- 300015722	2 Briglia ancoraggio	Bridle	Bride	Zaumzeug	Brida
- 321965350	2 Briglia ancoraggio	Bridle	Bride	Zaumzeug	Brida
- 322103600	1 Raccordo	Union	Raccord	Verschraubung	Racor
- 322113750	1 Staffa	Stirrup	Etrier	Buegel	Estribo
- 322121350	1 Tubo	Pipe	Canalisation	Rohrleitung	Cano
- 322121550	1 Tubo	Pipe	Canalisation	Rohrleitung	Cano
- 322122300	1 Raccordo	Union	Raccord	Verschraubung	Racor
- 322734100	1 Distributore	Distributor	Distributeur	Verteiler	Distribudor
- 322989850	1 Tubo flessibile	Hose	Tuyau flexible	Schlauch	Flexible
- 355500915	1 Rondella	Washer	Rondelle	Unterlegscheibe	Arandela
- 355510820	1 Rondella	Washer	Rondelle	Unterlegscheibe	Arandela

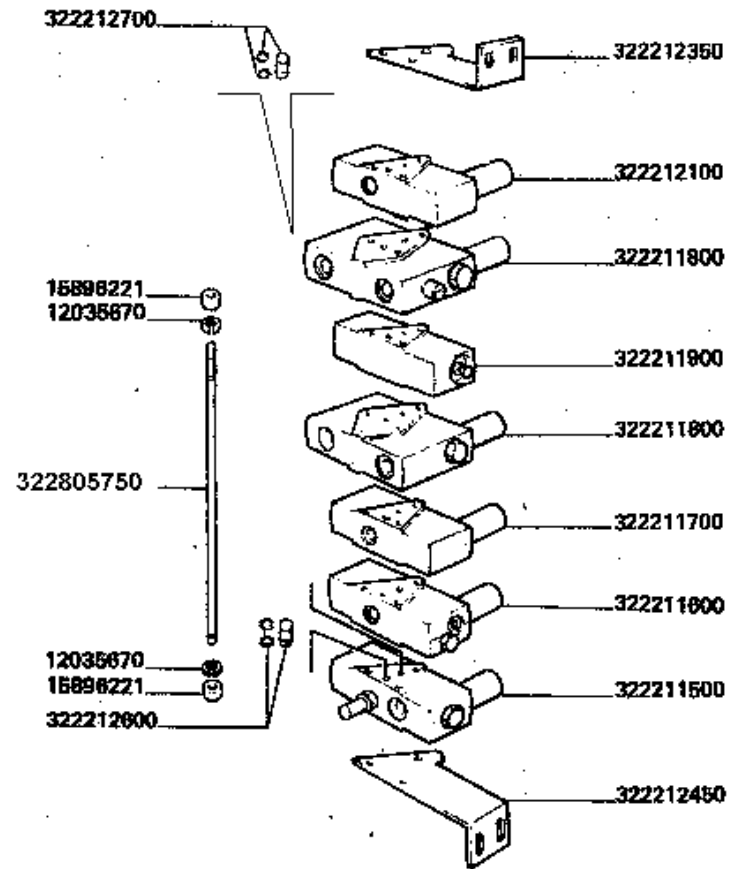
Impianto idraulico
Hydraulic system
Install. hydraulique
Hydraulische anlage
Sistema hidraulico

MTB "AL" - 255 AL 4WD (551900071_551900135)

28.02_
A_1

Elementi distributore 322734100 pag.1
Valve-chest elements 322734100 page1
Elements distributeur 322734100 page1
Steuergeraetelemente 322734100 seite1
Elementos distribuidor 322734100 pag.1

Laverda43271.png



255 AL 4WD

Elements distributeur
Steuergeraetelemente

ELEMENTI DISTRIBUTORE 322734100

Valve-chest elements
Elementos distribuidor

28.02/A

1/2

Impianto idraulico
Hydraulic system
Install. hydraulique
Hydraulische anlage
Sistema hidraulico

28.02_
A_1

Elementi distributore 322734100 pag.1
Valve-chest elements 322734100 page1
Elements distributeur 322734100 page1
Steuergeraetelemente 322734100 seite1
Elementos distribuidor 322734100 pag.1

MTB "AL" - 255 AL 4WD (551900071_551900135)

Laverda43271.png

	Italiano	Inglese	Francese	Tedesco	Spagnolo
- 12035670	2 Rosetta ● 000120356710 (2)	Lock washer	Rondelle frein	Federring	Arandela grower
- 15896221	2 Dado	Nut	Ecrou	Mutter	Tuerca
- 322211500	1 Sezione	Section	Section	Abschnitt	Seccion
- 322211600	1 Elemento distributore	Distributor element	Element distributeur	Verteiler element	Elemento distribudor
- 322211700	1 Sezione lama	Knife section	Section	Messerklinge	Seccion cuchilla
- 322211800	1 Elemento	Element	Element	Element	Elemento
- 322211900	1 Sezione	Section	Section	Abschnitt	Seccion
- 322212100	1 Sezione lama	Knife section	Section	Messerklinge	Seccion cuchilla
- 322212350	1 Staffa	Stirrup	Etrier	Buegel	Estribo
- 322212450	1 Staffa	Stirrup	Etrier	Buegel	Estribo
- 322212600	2 Boccola	Bush	Bague	Buchse	Casquillo
- 322212700	2 Boccola	Bush	Bague	Buchse	Casquillo
- 322805750	1 Tirante	Tie rod	Tringlerie	Zugstange	Brazo de enlace

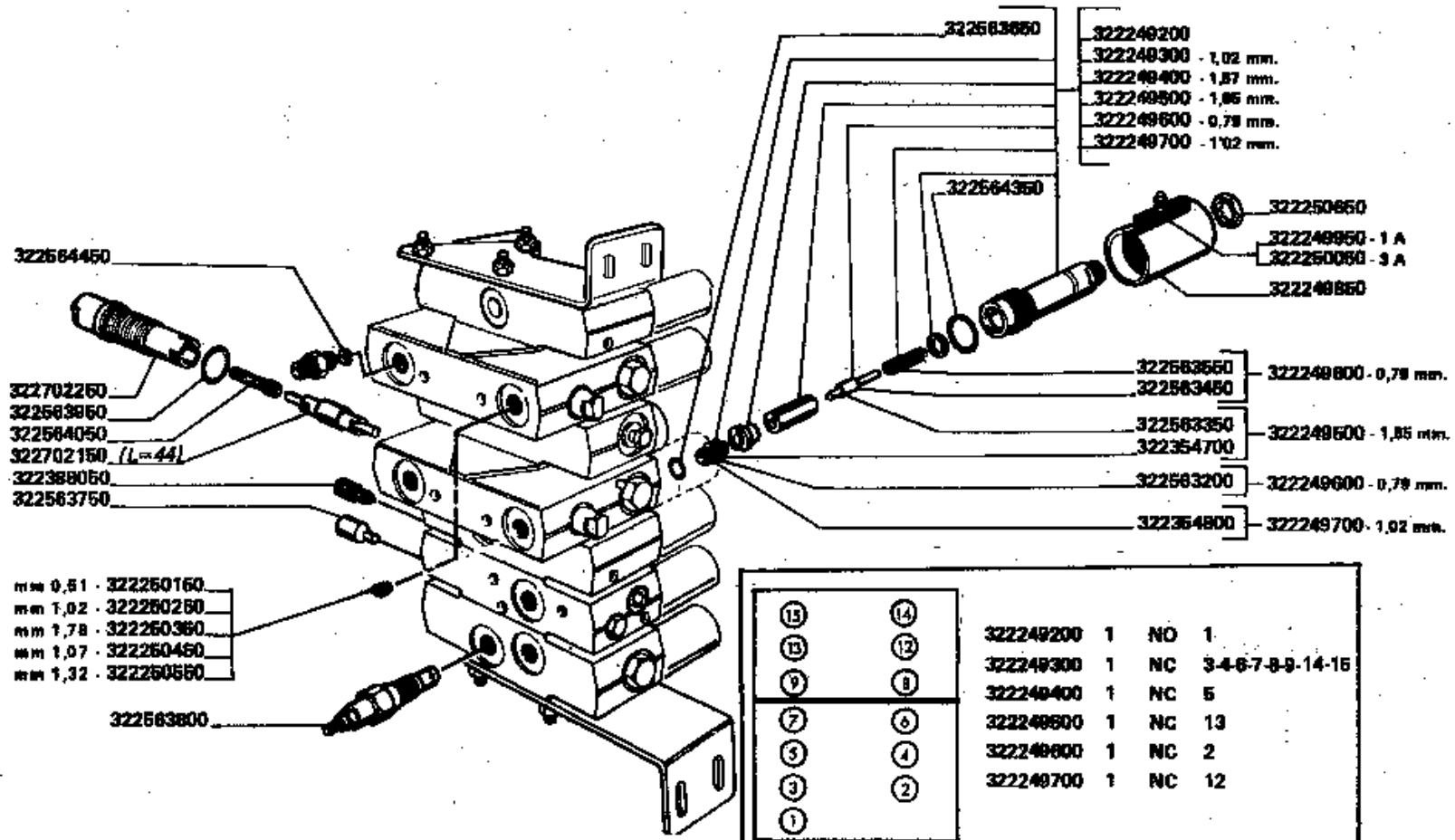
Impianto idraulico
Hydraulic system
Install. hydraulique
Hydraulische anlage
Sistema hidraulico

28.02_
A_2

Elementi distributore 322734100 pag.2
Valve-chest elements 322734100 page2
Elements distributeur 322734100 page2
Steuergeraetelemente 322734100 seite2
Elementos distribuidor 322734100 pag.2

MTB "AL" - 255 AL 4WD (551900071_551900135)

Laverda43272.png



255 AL 4WD

Elements distributeur
Steuergeraetelemente

ELEMENTI DISTRIBUTORE 322734100

Valve-chest elements
Elementos distribuidor

28.02/A

2/2

Impianto idraulico
Hydraulic system
Install. hydraulique
Hydraulische anlage
Sistema hidraulico

28.02_
A_2

Elementi distributore 322734100 pag.2
Valve-chest elements 322734100 page2
Elements distributeur 322734100 page2
Steuergeraetelemente 322734100 seite2
Elementos distribuidor 322734100 pag.2

MTB "AL" - 255 AL 4WD (551900071_551900135)

Laverda43272.png

	Italiano	Inglese	Francese	Tedesco	Spagnolo
- 322249200	2 Valvola	Valve	Soupape	Ventil	Valvula
- 322249300	2 Valvola	Valve	Soupape	Ventil	Valvula
- 322249400	2 Valvola	Valve	Soupape	Ventil	Valvula
- 322249500	3 Valvola	Valve	Soupape	Ventil	Valvula
- 322249600	4 Valvola	Valve	Soupape	Ventil	Valvula
- 322249700	3 Valvola	Valve	Soupape	Ventil	Valvula
- 322249850	1 Protezione	Shield	Protection	Schutz	Proteccion
- 322249950	1 Magnete	Magnet	Aimant	Magnet	Iman
- 322250050	1 Magnete	Magnet	Aimant	Magnet	Iman
- 322250150	1 Valvola	Valve	Soupape	Ventil	Valvula
- 322250250	1 Valvola	Valve	Soupape	Ventil	Valvula
- 322250350	1 Valvola	Valve	Soupape	Ventil	Valvula
- 322250550	1 Valvola	Valve	Soupape	Ventil	Valvula
- 322250650	1 Dado	Nut	Ecrou	Mutter	Tuerca
- 322354700	1 Valvola	Valve	Soupape	Ventil	Valvula
- 322354800	1 Valvola	Valve	Soupape	Ventil	Valvula
- 322388050	1 Valvola	Valve	Soupape	Ventil	Valvula
- 322563200	1 Valvola	Valve	Soupape	Ventil	Valvula
- 322563350	1 Perno	Pin	Goupille	Bolzen	Pasador
- 322563450	1 Perno	Pin	Goupille	Bolzen	Pasador
- 322563550	1 Molla	Spring	Ressort	Feder	Accionador
- 322563650	1 Guarnizione	Gasket	Guarniture	Dichtung	Junta
- 322563750	1 Valvola	Valve	Soupape	Ventil	Valvula
- 322563800	1 Valvola	Valve	Soupape	Ventil	Valvula
- 322563950	1 Guarnizione	Gasket	Guarniture	Dichtung	Junta
- 322564050	1 Pistoncino idraulico	Plunger	Piston	Kolben	Piston

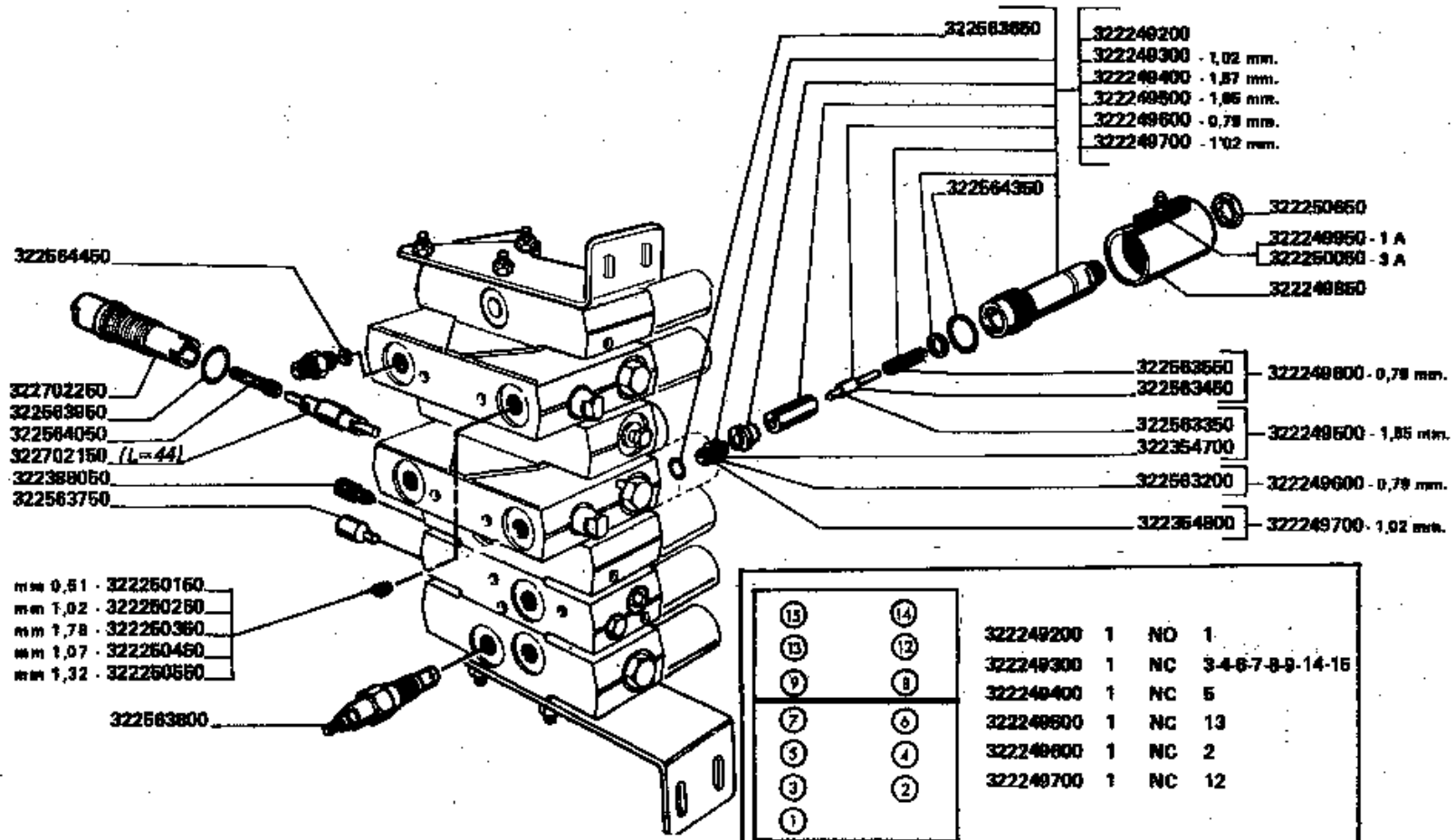
Impianto idraulico
Hydraulic system
Install. hydraulique
Hydraulische anlage
Sistema hidraulico

28.02_
A_2

Elementi distributore 322734100 pag.2
Valve-chest elements 322734100 page2
Elements distributeur 322734100 page2
Steuergeraetelemente 322734100 seite2
Elementos distribuidor 322734100 pag.2

MTB "AL" - 255 AL 4WD (551900071_551900135)

Laverda43272.png



255 AL 4WD

Elements distributeur
Steuergeraetelemente

ELEMENTI DISTRIBUTORE 322734100

Valve-chest elements
Elementos distribuidor

28.02/A

2/2

Impianto idraulico
Hydraulic system
Install. hydraulique
Hydraulische anlage
Sistema hidraulico

28.02_
A_2

Elementi distributore 322734100 pag.2
Valve-chest elements 322734100 page2
Elements distributeur 322734100 page2
Steuergeraetelemente 322734100 seite2
Elementos distribuidor 322734100 pag.2

MTB "AL" - 255 AL 4WD (551900071_551900135)

LaverdaM43272.png

	Italiano	Inglese	Francese	Tedesco	Spagnolo
- 322564350	1 Guarnizione	Gasket	Guarniture	Dichtung	Junta
- 322564550	1 Tubo flessibile 5/8"	Pipe	Tuyau	Schutzrohr	Tubo
- 322702150	1 Pistoncino idraulico	Plunger	Piston	Kolben	Piston
- 322702250	1 Cappuccio	Protection cap	Capuchon protecion	Schutzdeckel	Capuchon prot.

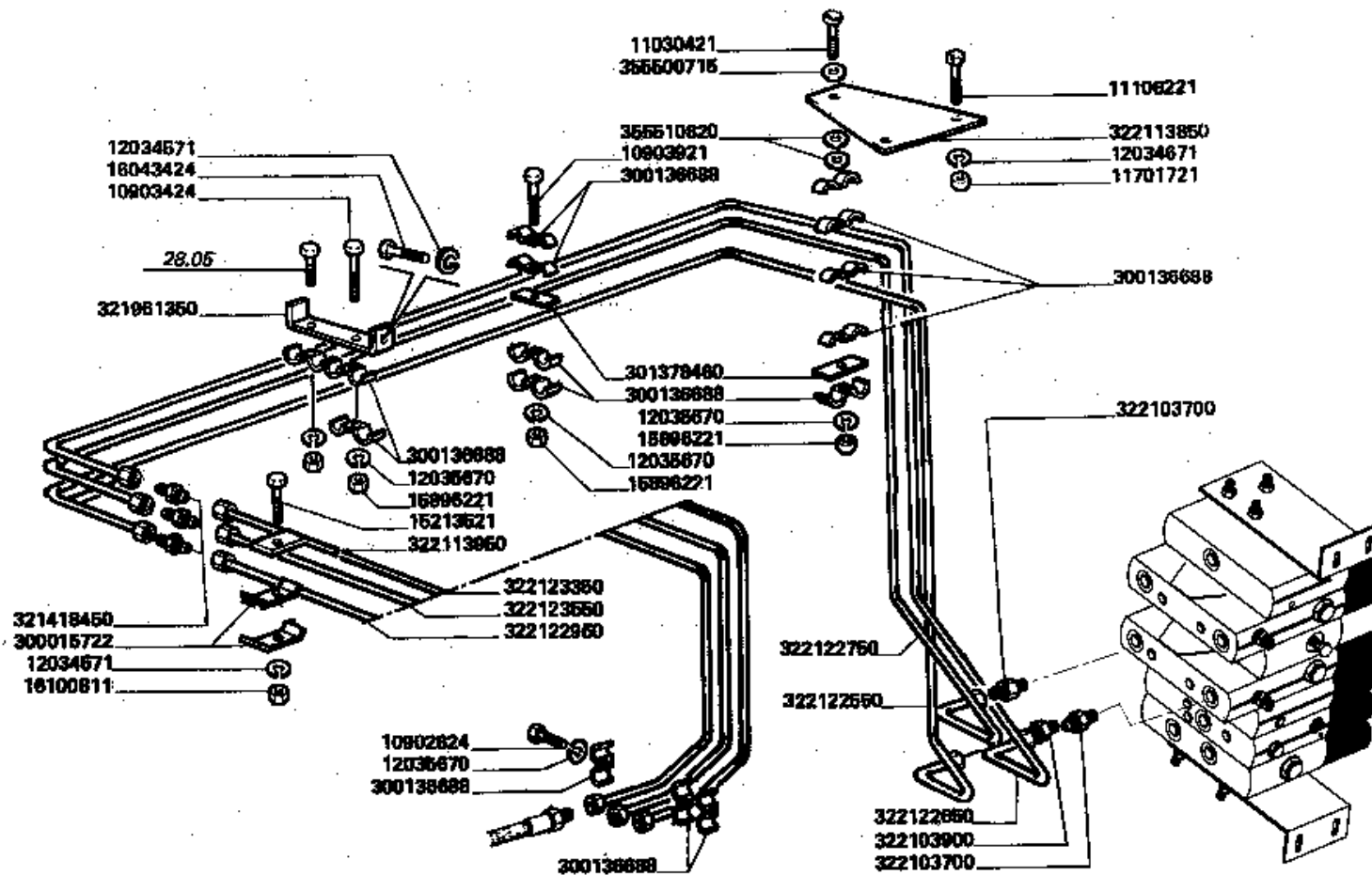
Impianto idraulico
Hydraulic system
Install. hydraulique
Hydraulische anlage
Sistema hidraulico

28.04_
1

Circuiti idraulici aspo pag.1
Reel circuit hydraulic page1
Circuits hydrauliques rabatteur page1
Kreislau des hydraulik haspel seite1
Circuitos hidraulicos molinete pag.1

MTB "AL" - 255 AL 4WD (551900071_551900135)

Laverda43273.png



255 AL 4WD

Circuits hydrauliques rabatteur
Kreislau des hydraulik haspel

CIRCUITI IDRAULICI ASPO

Reel circuit hydraulic
Circuitos hidraulicos molinete

28.04

112 28040192000

Impianto idraulico
Hydraulic system
Install. hydraulique
Hydraulische anlage
Sistema hidraulico

28.04_
1

Circuiti idraulici aspo pag.1
Reel circuit hydraulic page1
Circuits hydrauliques rabatteur page1
Kreislauf des hydraulik haspel seite1
Circuitos hidraulicos molinete pag.1

MTB "AL" - 255 AL 4WD (551900071_551900135)

LaverdaM43273.png

	Italiano	Inglese	Francese	Tedesco	Spagnolo
- 10902824	1 Vite	Screw	Vis	Schraube	Tornillo
- 10903424	1 Vite	Screw	Vis	Schraube	Tornillo
- 10903921	1 Vite	Screw	Vis	Schraube	Tornillo
- 11030421	1 Vite	Screw	Vis	Schraube	Tornillo
- 11106221	1 Vite	Screw	Vis	Schraube	Tornillo
- 11701721	1 Dado	Nut	Ecrou	Mutter	Tuerca
- 12034571	2 Rosetta	Lock washer	Rondelle frein	Federring	Arandela grower
- 12034671	1 Rosetta	Lock washer	Rondelle frein	Federring	Arandela grower
- 12035670	4 Rosetta	Lock washer	Rondelle frein	Federring	Arandela grower
	● 000120356710 (4)				
- 15213521	1 Vite	Screw	Vis	Schraube	Tornillo
- 15896221	3 Dado	Nut	Ecrou	Mutter	Tuerca
- 16043424	1 Vite	Screw	Vis	Schraube	Tornillo
- 16100811	1 Dado	Nut	Ecrou	Mutter	Tuerca
- 300015722	2 Briglia ancoraggio	Bridle	Bride	Zaumzeug	Brida
- 300136688	14 Briglia	Bridle	Bride	Spannband	Brida
- 301378460	2 Briglia ancoraggio	Bridle	Bride	Zaumzeug	Brida
- 321418450	3 Raccordo	Union	Raccord	Verschraubung	Racor
- 321961350	1 Briglia ancoraggio	Bridle	Bride	Zaumzeug	Brida
- 322103700	2 Raccordo	Union	Raccord	Verschraubung	Racor
- 322103900	1 Raccordo	Union	Raccord	Verschraubung	Racor
- 322113850	1 Supporto	Support	Support	Lagerung	Dispos.de sosten
- 322113950	1 Supporto	Support	Support	Lagerung	Dispos.de sosten
- 322122550	1 Tubo	Pipe	Canalisation	Rohrleitung	Cano
- 322122650	1 Tubo	Pipe	Canalisation	Rohrleitung	Cano
- 322122750	1 Tubo	Pipe	Canalisation	Rohrleitung	Cano

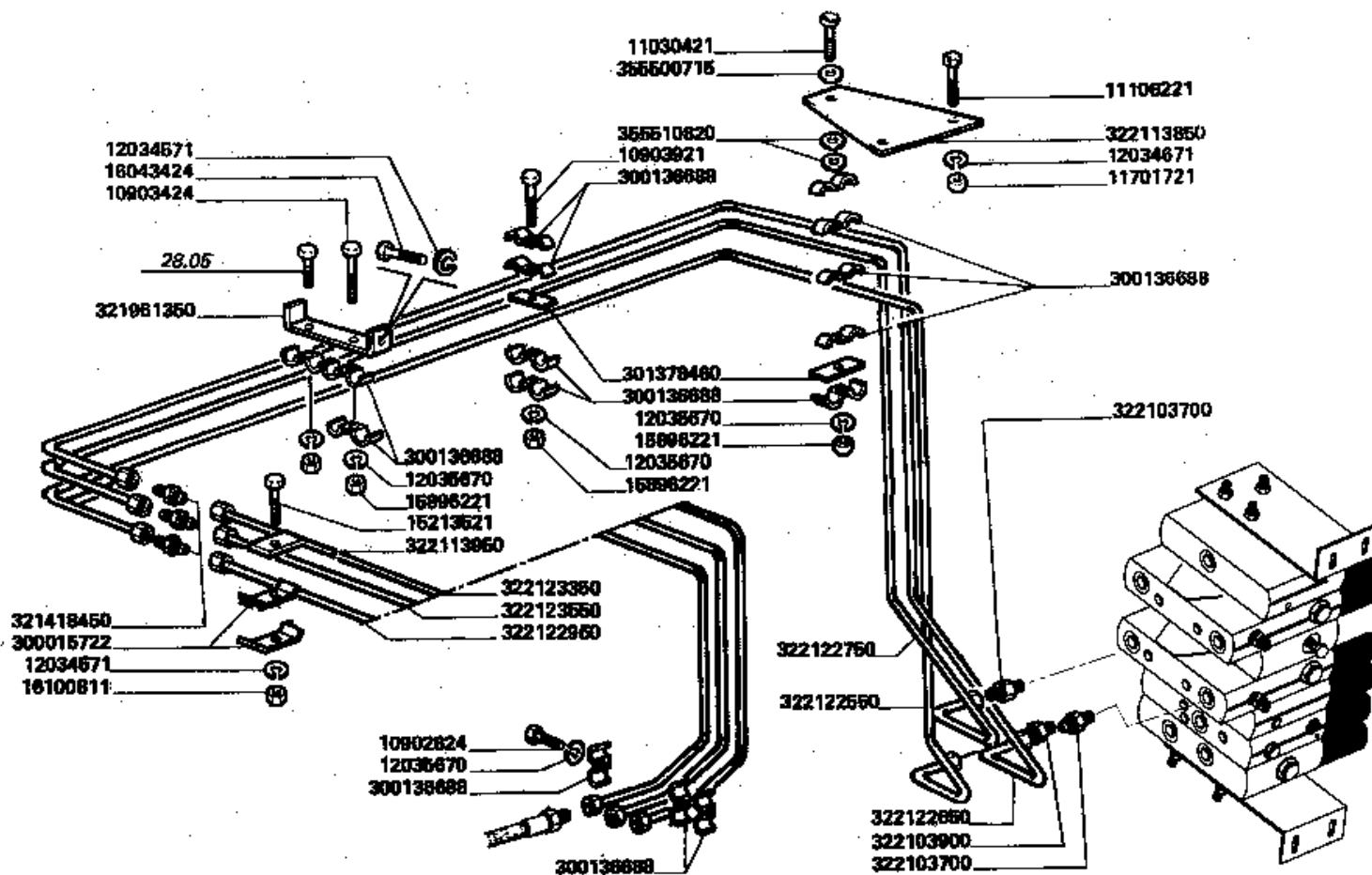
Impianto idraulico
Hydraulic system
Install. hydraulique
Hydraulische anlage
Sistema hidraulico

28.04_
1

Circuiti idraulici aspo pag.1
Reel circuit hydraulic page1
Circuits hydrauliques rabatteur page1
Kreislau des hydraulik haspel seite1
Circuitos hidraulicos molinete pag.1

MTB "AL" - 255 AL 4WD (551900071_551900135)

Laverda43273.png



255 AL 4WD

Circuits hydrauliques rabatteur
Kreislau des hydraulik haspel

CIRCUITI IDRAULICI ASPO

Reel circuit hydraulic
Circuitos hidraulicos molinete

28.04

112 28040192000

Impianto idraulico
Hydraulic system
Install. hydraulique
Hydraulische anlage
Sistema hidraulico

28.04_
1

Circuiti idraulici aspo pag.1
Reel circuit hydraulic page1
Circuits hydrauliques rabatteur page1
Kreislauf des hydraulik haspel seite1
Circuitos hidraulicos molinete pag.1

MTB "AL" - 255 AL 4WD (551900071_551900135)

LaverdaM43273.png

	Italiano	Inglese	Francese	Tedesco	Spagnolo
- 322122950	1 Tubo	Pipe	Canalisation	Rohrleitung	Cano
- 322123350	1 Tubo	Pipe	Canalisation	Rohrleitung	Cano
- 322123550	1 Tubo	Pipe	Canalisation	Rohrleitung	Cano
- 355500715	1 Rondella	Washer	Rondelle	Unterlegscheibe	Arandela
- 355510820	2 Rondella	Washer	Rondelle	Unterlegscheibe	Arandela

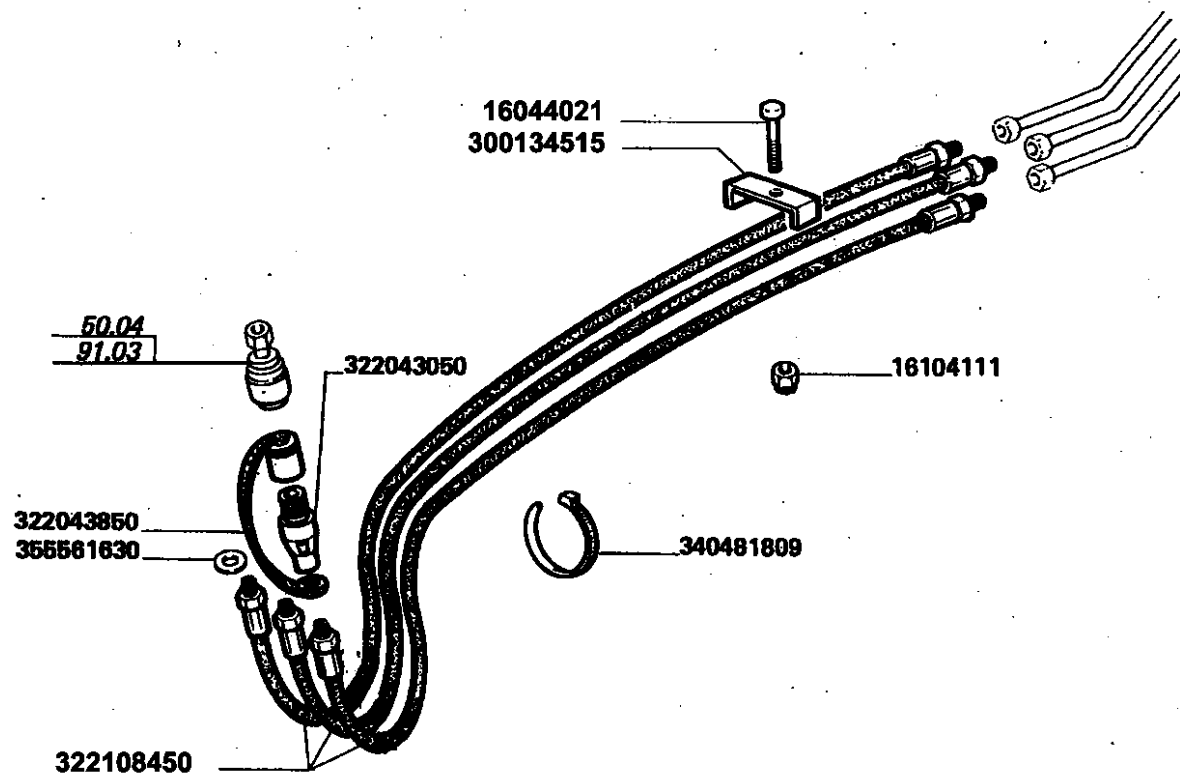
Impianto idraulico
Hydraulic system
Install. hydraulique
Hydraulische anlage
Sistema hidraulico

28.04_
2

Circuiti idraulici aspo pag.2
Reel circuit hydraulic page2
Circuits hydrauliques rabatteur page2
Kreislau des hydraulik haspel seite2
Circuitos hidraulicos molinete pag.2

MTB "AL" - 255 AL 4WD (551900071_551900135)

Laverda43274.png



255 AL 4WD

*Circuits hydrauliques rabatteur
Kreislau des hydraulik haspel*

CIRCUITI IDRAULICI ASPO

*Reel circuit hydraulic
Circuitos hidraulicos molinete*

28.04

2/2

28040192000

Impianto idraulico
Hydraulic system
Install. hydraulique
Hydraulische anlage
Sistema hidraulico

28.04_
2

Circuiti idraulici aspo pag.2
Reel circuit hydraulic page2
Circuits hydrauliques rabatteur page2
Kreislauf des hydraulik haspel seite2
Circuitos hidraulicos molinete pag.2

MTB "AL" - 255 AL 4WD (551900071_551900135)

LaverdaM43274.png

	Italiano	Inglese	Francese	Tedesco	Spagnolo
- 16044021	1 Vite	Screw	Vis	Schraube	Tornillo
- 16104111	1 Dado	Nut	Ecrou	Mutter	Tuerca
- 300134515	1 Briglia ancoraggio	Bridge	Bride	Zaumzeug	Brida
- 322043050	1 Attacco	Hitch	Attelage	Anhaengekupplung	Enganche
- 322043850	1 Coperchio	Cover	Couvercle	Deckel	Tapadera
- 322108450	3 Tubo flessibile	Hose	Tuyau flexible	Schlauch	Flexible
- 340481809	1 Fascetta	Clamp	Collier	Halteschelle	Abrazadera
- 355561630	1 Rondella	Washer	Rondelle	Unterlegscheibe	Arandela

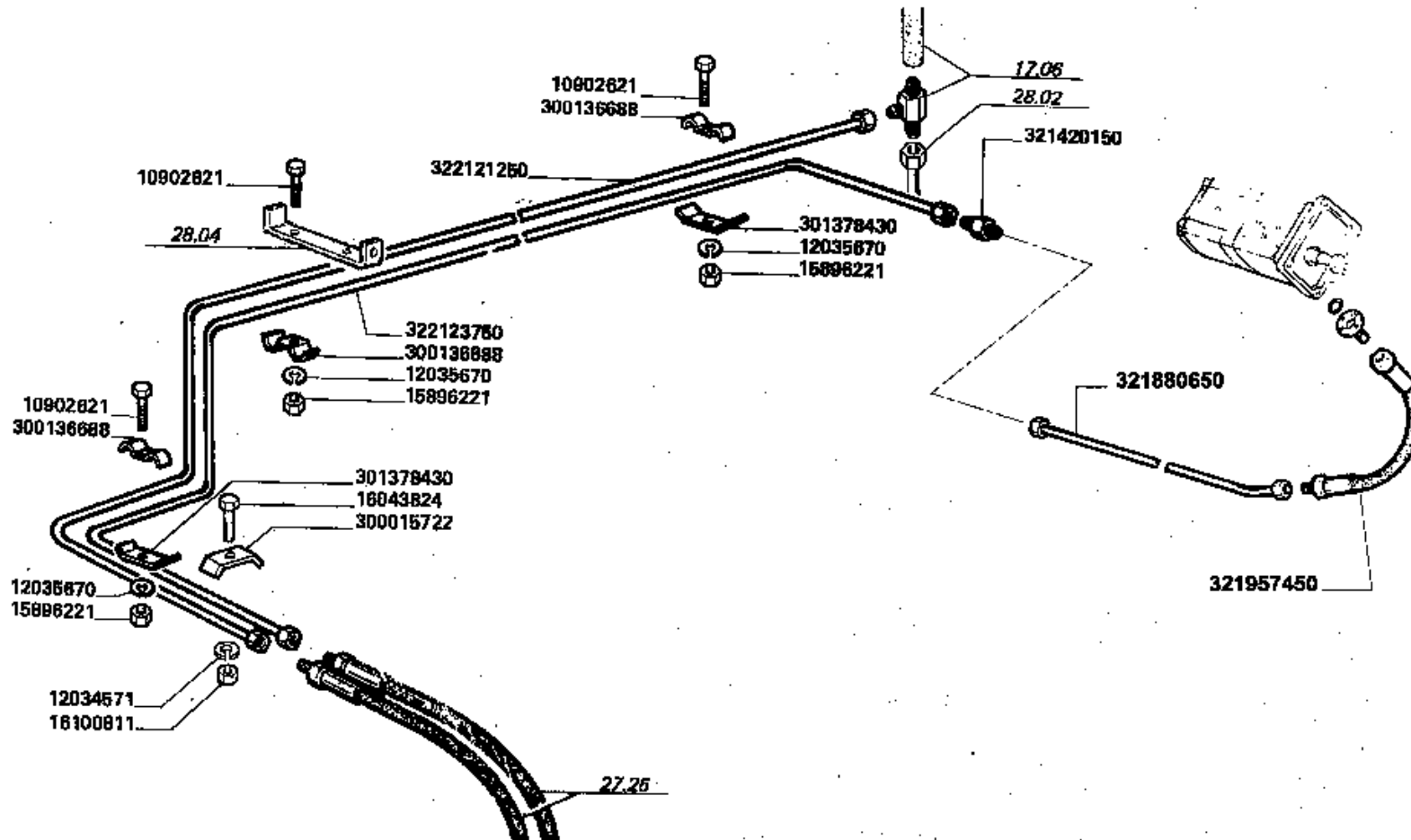
Impianto idraulico
Hydraulic system
Install. hydraulique
Hydraulische anlage
Sistema hidraulico

28.05_
1

Circuiti idraulici idroguida pag.1
Drive hydraulic circuit page1
Circuits hydrauliques de direction page1
Kreislauf des hydrolenkung seire1
Circuitos direccion hidraulica pag.1

MTB "AL" - 255 AL 4WD (551900071_551900135)

Laverda43275.png



255 AL 4WD

CIRCUITI IDRAULICI IDROGUIDA

*Circuits hydrauliques de direction
Kreislauf des hydrolenkung*

*Drive hydraulic circuit
Circuitos direcci3n hidr3ulica*

28.05

1/3 28050192000

Impianto idraulico
Hydraulic system
Install. hydraulique
Hydraulische anlage
Sistema hidraulico

28.05_
1

Circuiti idraulici idroguida pag.1
Drive hydraulic circuit page1
Circuits hydrauliques de direction page1
Kreislauf des hydrolenkung seire1
Circuitos direccion hidraulica pag.1

MTB "AL" - 255 AL 4WD (551900071_551900135)

LaverdaM43275.png

		Italiano	Inglese	Francese	Tedesco	Spagnolo
-	10902621	3 Vite	Screw	Vis	Schraube	Tornillo
		● 000109026240 (3)				
-	12034571	1 Rosetta	Lock washer	Rondelle frein	Federring	Arandela grower
-	12035670	3 Rosetta	Lock washer	Rondelle frein	Federring	Arandela grower
		● 000120356710 (3)				
-	15896221	3 Dado	Nut	Ecrou	Mutter	Tuerca
-	16043824	1 Vite	Screw	Vis	Schraube	Tornillo
-	16100811	1 Dado	Nut	Ecrou	Mutter	Tuerca
-	300015722	1 Briglia ancoraggio	Bridle	Bride	Zaumzeug	Brida
-	300136688	3 Briglia	Bridle	Bride	Spannband	Brida
-	301378430	2 Briglia ancoraggio	Bridle	Bride	Zaumzeug	Brida
-	321420150	1 Raccordo	Union	Raccord	Verschraubung	Racor
-	321880650	1 Tubo	Pipe	Canalisation	Rohrleitung	Cano
-	321957450	1 Tubo flessibile	Hose	Tuyau flexible	Schlauch	Flexible
-	322121250	1 Tubo	Pipe	Canalisation	Rohrleitung	Cano
-	322123750	1 Tubo	Pipe	Canalisation	Rohrleitung	Cano

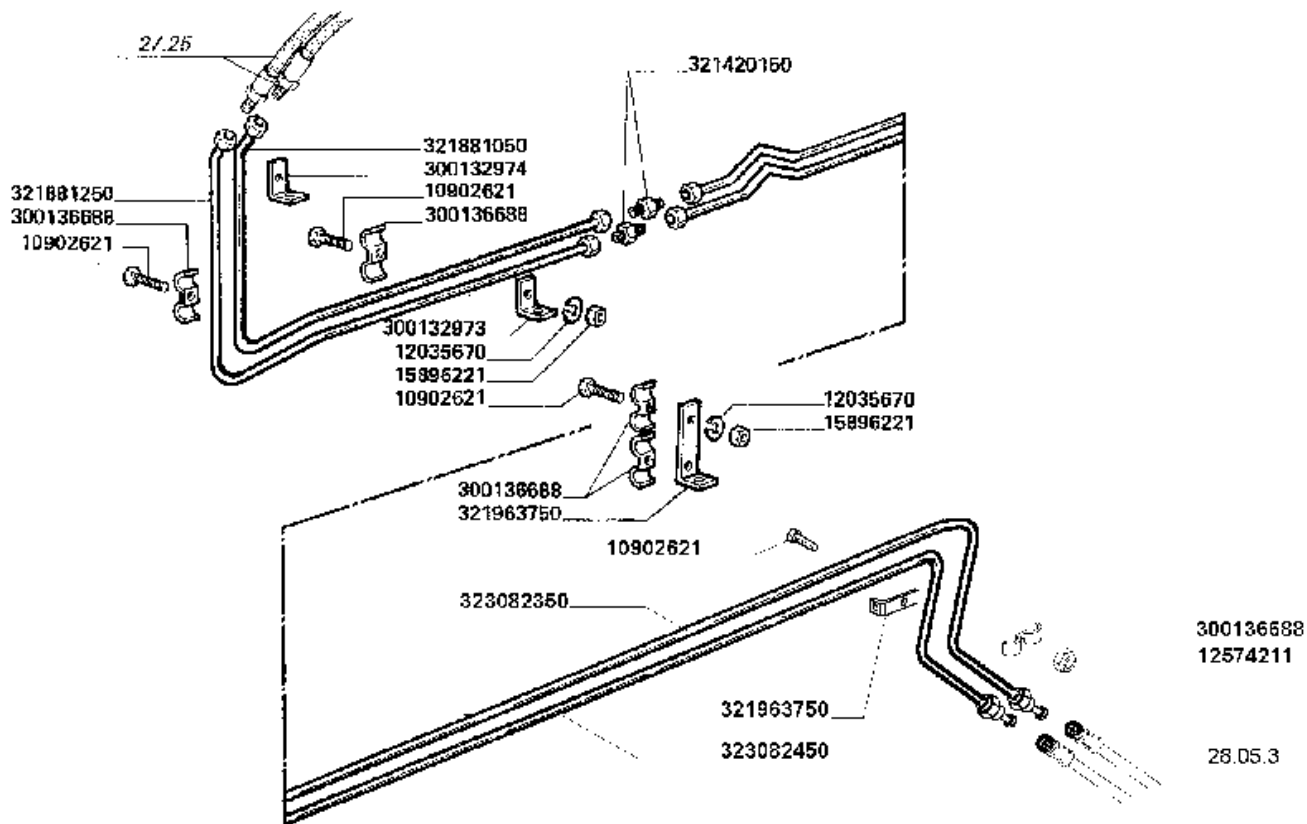
Impianto idraulico
Hydraulic system
Install. hydraulique
Hydraulische anlage
Sistema hidraulico

MTB "AL" - 255 AL 4WD (551900071_551900135)

28.05_
2

Circuiti idraulici idroguida pag.2
Drive hydraulic circuit page2
Circuits hydrauliques de direction page2
Kreislauf des hydrolenkung seire2
Circuitos direccion hidraulica pag.2

Laverda\28-05-2-255-AL-4wd-REV-1a-ed-2004.png



255 AL 4WD

CIRCUITI IDRAULICI IDROGUIDA

Circuits hydrauliques de direction
Kreislauf des hydrolenkung

Drive hydraulic circuit
Circuitos direccion hidraulica

28.05

2/3 28050192000

Impianto idraulico
Hydraulic system
Install. hydraulique
Hydraulische anlage
Sistema hidraulico

28.05_
2

Circuiti idraulici idroguida pag.2
Drive hydraulic circuit page2
Circuits hydrauliques de direction page2
Kreislauf des hydrolenkung seire2
Circuitos direccion hidraulica pag.2

MTB "AL" - 255 AL 4WD (551900071_551900135)

Laverda\28-05-2-255-AL-4wd-REV-1a-ed-2004.png

		Italiano	Inglese	Francese	Tedesco	Spagnolo
-	10902621	4 Vite	Screw	Vis	Schraube	Tornillo
		● 000109026240 (4)				
-	12035670	3 Rosetta	Lock washer	Rondelle frein	Federring	Arandela grower
		● 000120356710 (3)				
-	12574211	1 Dado	Nut	Ecrou	Mutter	Tuerca
-	15896221	2 Dado	Nut	Ecrou	Mutter	Tuerca
-	300132973	1 Briglia	Bridle	Bride	Spannband	Brida
-	300132974	1 Briglia	Bridle	Bride	Spannband	Brida
-	300136688	5 Briglia	Bridle	Bride	Spannband	Brida
-	321420150	2 Raccordo	Union	Raccord	Verschraubung	Racor
-	321881050	1 Tubo	Pipe	Canalisation	Rohrleitung	Cano
-	321881250	1 Tubo	Pipe	Canalisation	Rohrleitung	Cano
-	321963750	1 Briglia ancoraggio	Bridle	Bride	Zaumzeug	Brida
-	323082350	1 Tubo rigido	Standpipe	Tube	Steigrohr	Tubo alimentador
-	323082450	1 Tubo	Pipe	Canalisation	Rohrleitung	Cano

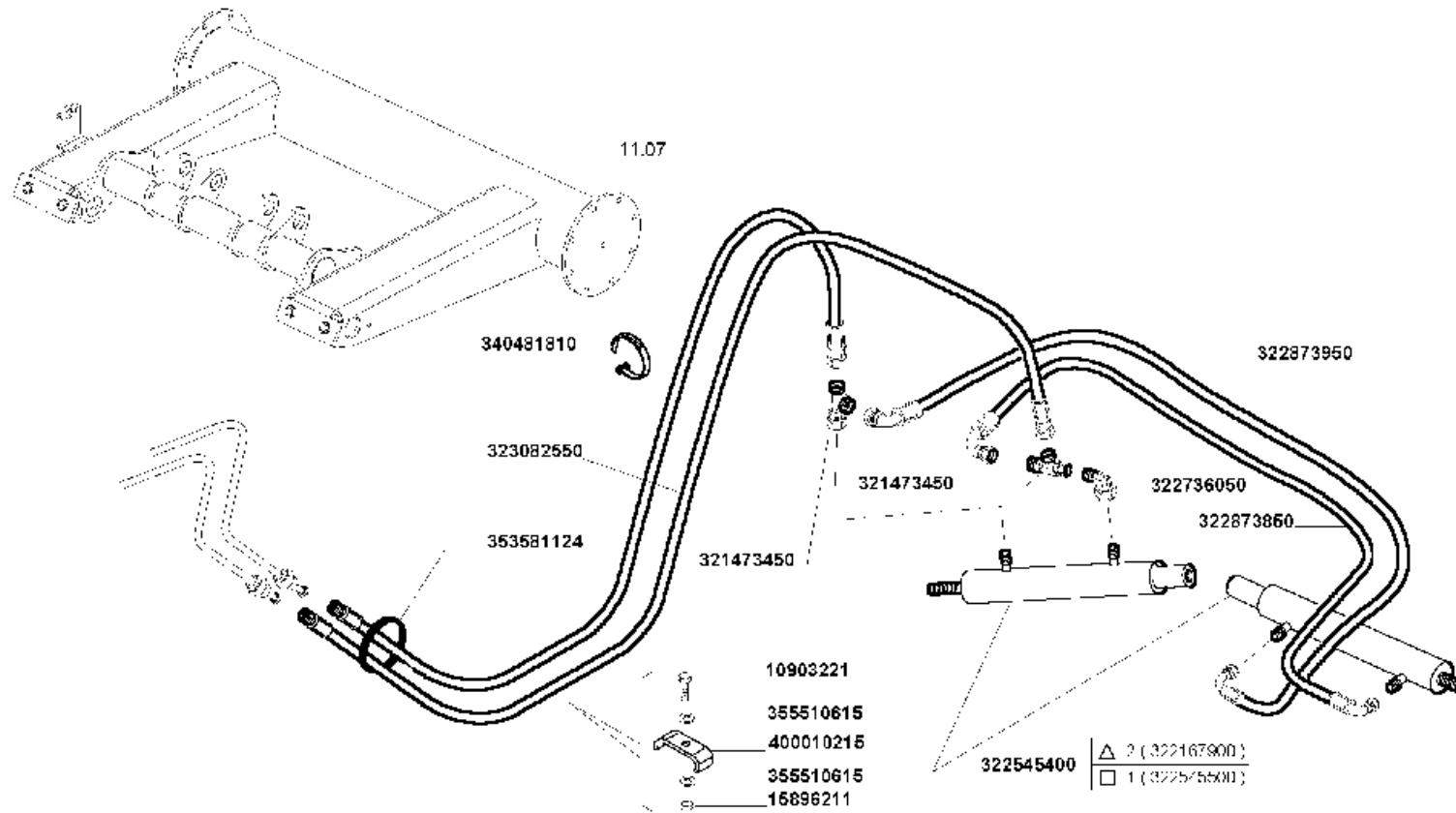
Impianto idraulico
Hydraulic system
Install. hydraulique
Hydraulische anlage
Sistema hidraulico

28.05_
3

Circuiti idraulici idroguida pag.3
Drive hydraulic circuit page3
Circuits hydrauliques de direction page3
Kreislauf des hydrolenkung seire3
Circuitos direccion hidraulica pag.3

MTB "AL" - 255 AL 4WD (551900071_551900135)

Laverda\28-05-3-255-AL-4wd-REV-1a-ed-2004.png



△ = M11A
□ = PANNI

255 AL 4WD

Circuiti idraulici idroguida
Circuits hydrauliques de direction
Kreislauf des hydrolenkung

CIRCUITI IDRAULICI IDROGUIDA

Drive hydraulic circuit
Circuitos direccion hidraulica

28.05

3/3

28050192000

Impianto idraulico
Hydraulic system
Install. hydraulique
Hydraulische anlage
Sistema hidraulico

28.05_
3

Circuiti idraulici idroguida pag.3
Drive hydraulic circuit page3
Circuits hydrauliques de direction page3
Kreislauf des hydrolenkung seire3
Circuitos direccion hidraulica pag.3

MTB "AL" - 255 AL 4WD (551900071_551900135)

Laverda\28-05-3-255-AL-4wd-REV-1a-ed-2004.png

	Italiano	Inglese	Francese	Tedesco	Spagnolo	
-						
-	10903221	1 Vite	Screw	Vis	Schraube	Tornillo
-	15896211	1 Dado	Nut	Ecrou	Mutter	Tuerca
-	321473450	2 Raccordo	Union	Raccord	Verschraubung	Racor
-	322545400	2 Martinetto	Jack	Verin	Wagenheber	Gato
-	322545600	1 Serie guarnizioni	Kit seals	Lot garnitures	Dichtungssatz	Serie de juntas
-	322736050	1 Raccordo	Union	Raccord	Verschraubung	Racor
-	322873850	1 Tubo flessibile	Hose	Tuyau flexible	Schlauch	Flexible
-	322873950	1 Tubo flessibile	Hose	Tuyau flexible	Schlauch	Flexible
-	323082550	2 Tubo flessibile	Hose	Tuyau flexible	Schlauch	Flexible
-	340481810	5 Fascetta	Clamp	Collier	Halteschelle	Abrazadera
-	344853123	1 Serie guarnizioni	Kit seals	Lot garnitures	Dichtungssatz	Serie de juntas
-	353581124	1 O-ring	O-ring	Joint thorique	Dichtring	Junta hermetica
-	355510615	2 Rondella	Washer	Rondelle	Unterlegscheibe	Arandela
-	400010215	1 Staffa fissaggio	Stirrup	Etrier	Buegel	Fijacion

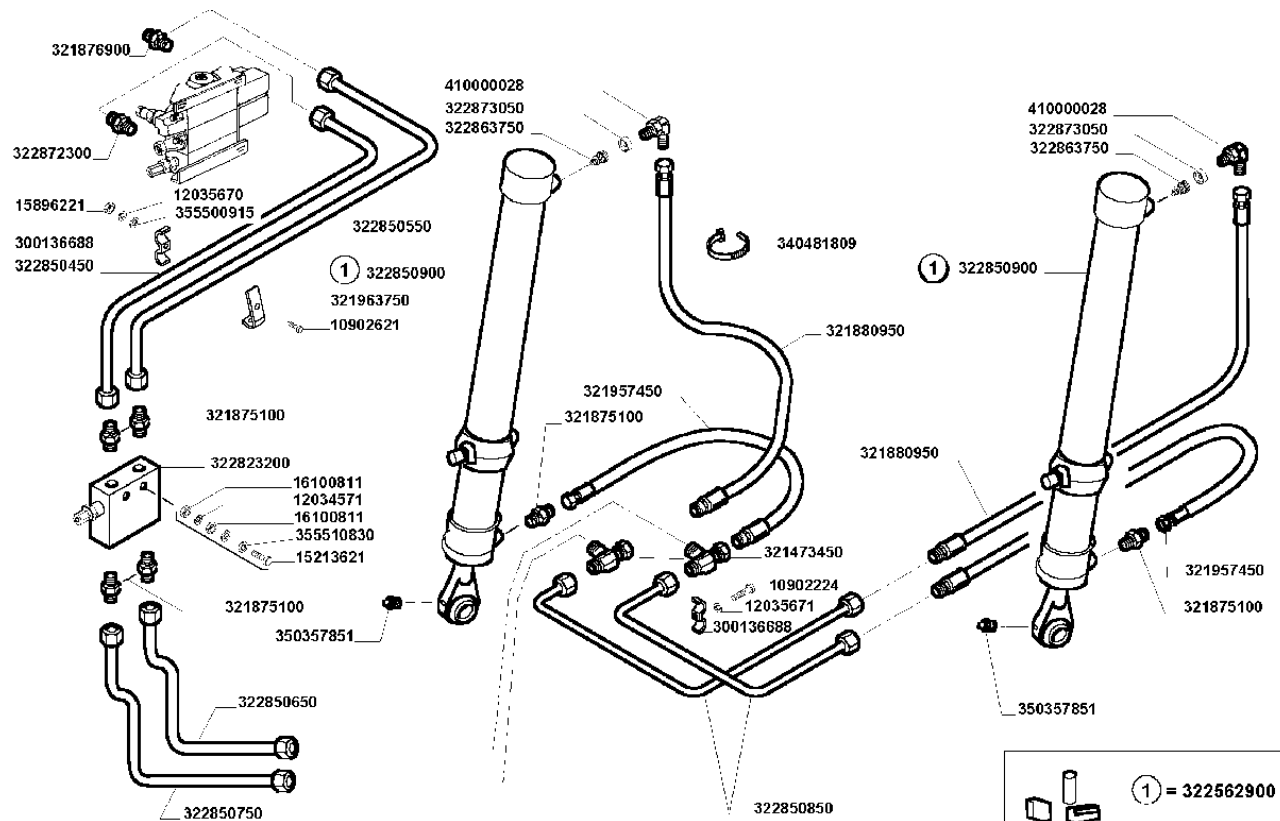
Impianto idraulico
Hydraulic system
Install. hydraulique
Hydraulische anlage
Sistema hidraulico

MTB "AL" - 255 AL 4WD (551900071_551900135)

28.06_
1

Tubazioni sistema livellamento longitudinale pag1
Tubing system of longitudinal leveling page 1
Tuyauteries syst. nivellement longitudinal page1
Leitungen fuer laengsnivellierung seite1
Tuberias sistema de nivelacion longitudinal pag.1

Laverda\28-06-1-255-AL-4wd-REV-1a-ed-2005.png



255 AL 4WD

Caisson secoueurs
Schuettkerkasten

TUBAZIONI SISTEMA DI LIVELLAMENTO LONGITUDINALE

Straw walker case
Caja sacudidores

28.06

1/2 28060192000

Impianto idraulico
Hydraulic system
Install. hydraulique
Hydraulische anlage
Sistema hidraulico

28.06_
1

Tubazioni sistema livellamento longitudinale pag1
Tubing system of longitudinal leveling page 1
Tuyauteries syst. nivellement longitudinal page1
Leitungen fuer laengsnivellierung seite1
Tuberias sistema de nivelacion longitudinal pag.1

MTB "AL" - 255 AL 4WD (551900071_551900135)

Laverda\28-06-1-255-AL-4wd-REV-1a-ed-2005.png

		Italiano	Inglese	Francese	Tedesco	Spagnolo
-	10902224	1 Vite	Screw	Vis	Schraube	Tornillo
-	10902621	Vite	Screw	Vis	Schraube	Tornillo
		● Substitutions error				
-	12034571	2 Rosetta	Lock washer	Rondelle frein	Federring	Arandela grower
-	12035671	1 Rosetta	Lock washer	Rondelle frein	Federring	Arandela grower
-	15213621	1 Vite	Screw	Vis	Schraube	Tornillo
-	16100811	3 Dado	Nut	Ecrou	Mutter	Tuerca
-	300136688	1 Briglia	Bridle	Bride	Spannband	Brida
-	321473450	2 Raccordo	Union	Raccord	Verschraubung	Racor
-	321875100	6 Raccordo	Union	Raccord	Verschraubung	Racor
-	321880950	2 Tubo flessibile	Hose	Tuyau flexible	Schlauch	Flexible
-	321957450	1 Tubo flessibile	Hose	Tuyau flexible	Schlauch	Flexible
-	321963750	1 Briglia ancoraggio	Bridle	Bride	Zaumzeug	Brida
-	322562900	2 Serie guarnizioni	Kit seals	Lot garnitures	Dichtungssatz	Serie de juntas
-	322823200	1 Blocchetto	Block	Bloc	Platte	Bloque
-	322850450	1 Tubo	Pipe	Canalisation	Rohrleitung	Cano
-	322850550	1 Tubo	Pipe	Canalisation	Rohrleitung	Cano
-	322850650	1 Tubo	Pipe	Canalisation	Rohrleitung	Cano
-	322850750	1 Tubo	Pipe	Canalisation	Rohrleitung	Cano
-	322850850	2 Tubo	Pipe	Canalisation	Rohrleitung	Cano
-	322850900	2 Martinetto	Jack	Verin	Wagenheber	Gato
-	322863750	2 Valvola	Valve	Soupape	Ventil	Valvula
-	322872300	2 Raccordo	Union	Raccord	Verschraubung	Racor
-	322873050	2 Scodellino	Cup	Cuve	Tellerscheibe	Taza
-	340481809	1 Fascetta	Clamp	Collier	Halteschelle	Abrazadera
-	350357851	2 Ingrassatore	Nipple, lube	Graisseur	Schmiernippel	Engrasador

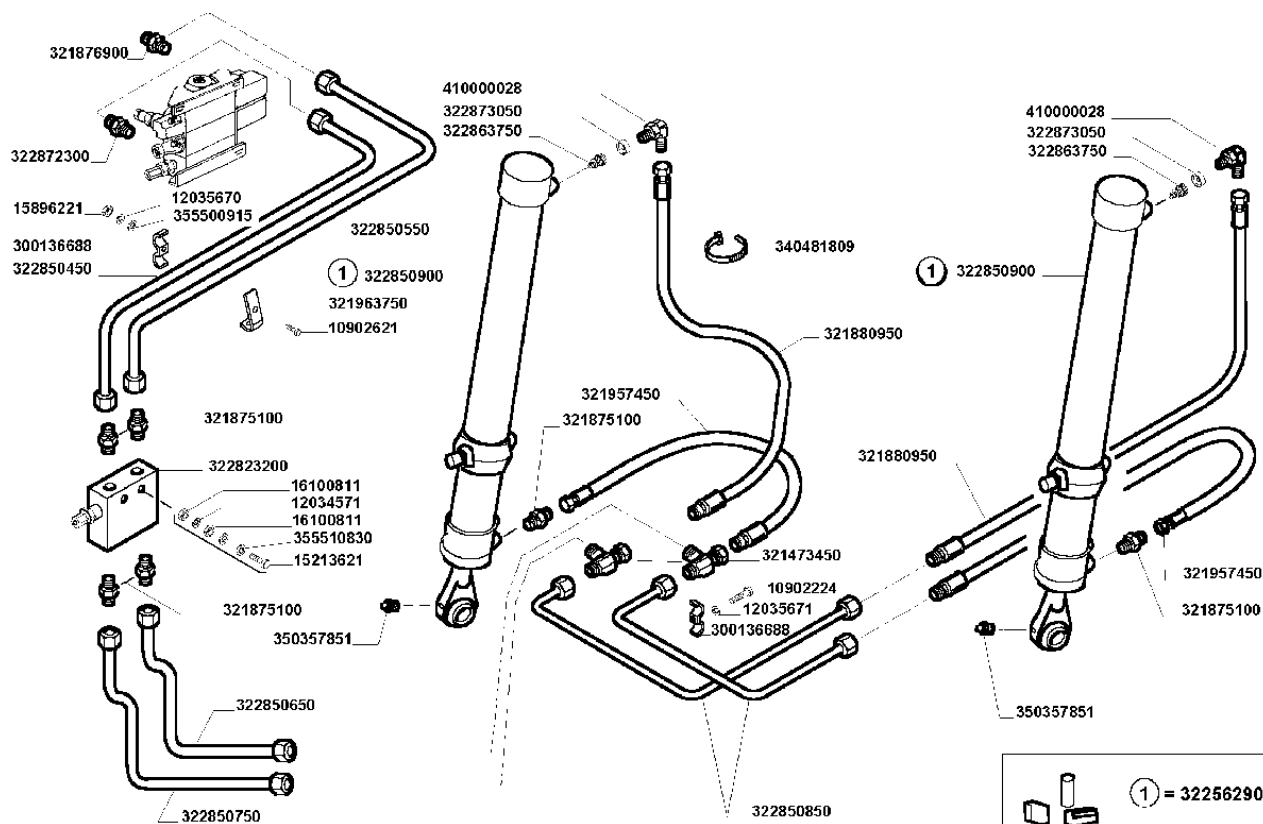
Impianto idraulico
 Hydraulic system
 Install. hydraulique
 Hydraulische anlage
 Sistema hidraulico

MTB "AL" - 255 AL 4WD (551900071_551900135)

28.06_1

Tubazioni sistema livellamento longitudinale pag1
 Tubing system of longitudinal leveling page 1
 Tuyauteries syst. nivellement longitudinal page1
 Leitungen fuer laengsnivellierung seite1
 Tuberias sistema de nivelacion longitudinal pag.1

Laverda\28-06-1-255-AL-4wd-REV-1a-ed-2005.png



255 AL 4WD

Caisson secoueurs
 Schuettkerkasten

TUBAZIONI SISTEMA DI LIVELLAMENTO LONGITUDINALE

Straw walker case
 Caja sacudidores

28.06

1/2 28060192000

Impianto idraulico
Hydraulic system
Install. hydraulique
Hydraulische anlage
Sistema hidraulico

28.06_
1

Tubazioni sistema livellamento longitudinale pag1
Tubing system of longitudinal leveling page 1
Tuyauteries syst. nivellernent longitudinal page1
Leitungen fuer laengsnivellierung seite1
Tuberias sistema de nivelacion longitudinal pag.1

MTB "AL" - 255 AL 4WD (551900071_551900135)

Laverda\28-06-1-255-AL-4wd-REV-1a-ed-2005.png

	Italiano	Inglese	Francese	Tedesco	Spagnolo
- 355500915	2 Rondella	Washer	Rondelle	Unterlegscheibe	Arandela
- 355510830	1 Rondella	Washer	Rondelle	Unterlegscheibe	Arandela
- 410000028	2 Raccordo	Union	Raccord	Verschraubung	Racor

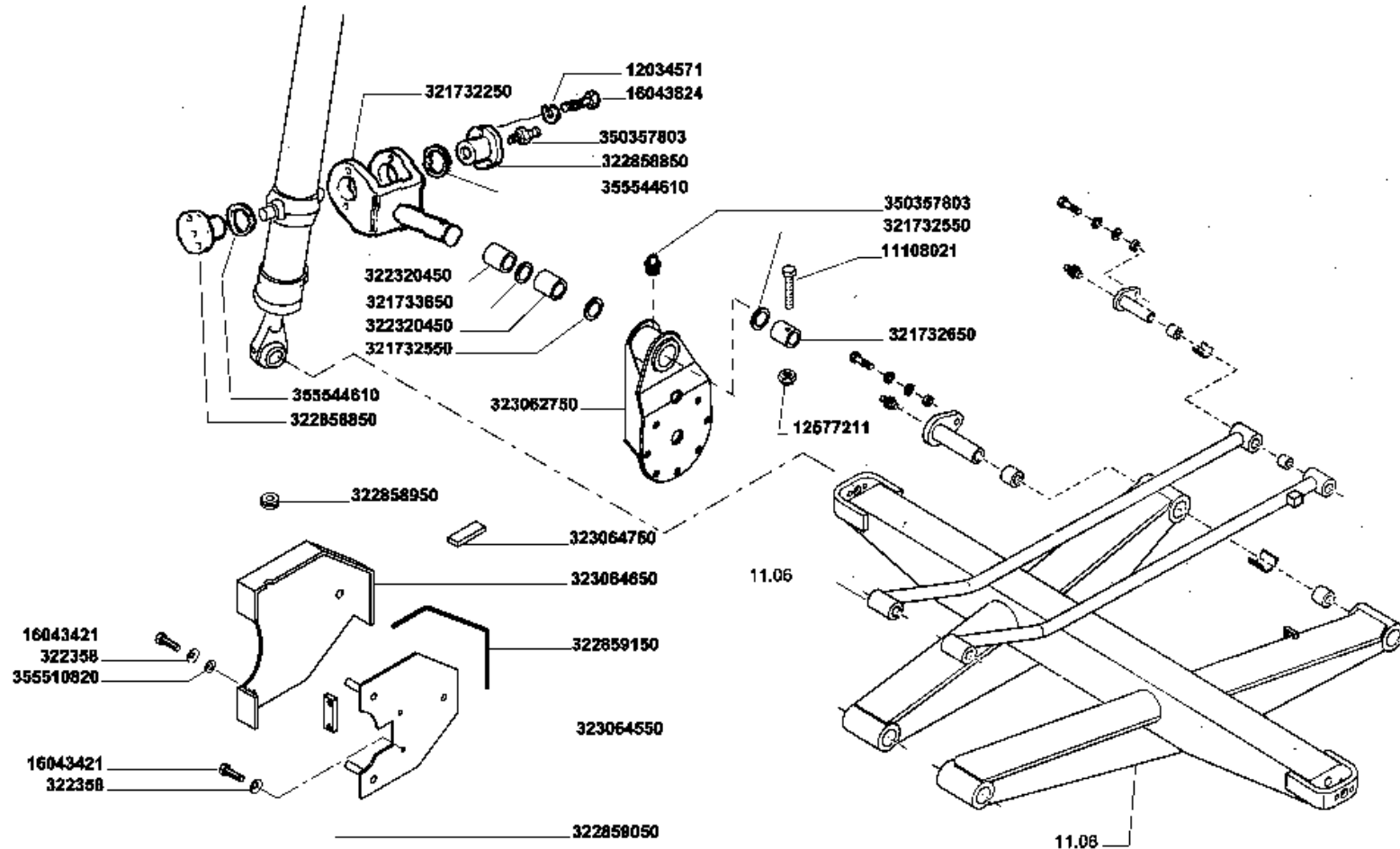
Impianto idraulico
Hydraulic system
Install. hydraulique
Hydraulische anlage
Sistema hidraulico

28.06_
2

Tubazioni sistema livellamento longitudinale pag2
Tubing system of longitudinal leveling page 2
Tuyauteries syst. nivellement longitudinal page2
Leitungen fuer laengsnivellierung seite2
Tuberias sistema de nivelacion longitudinal pag.2

MTB "AL" - 255 AL 4WD (551900071_551900135)

Laverda43279.png



255 AL 4WD

Caisson secoueurs
Schuettlerkasten

TUBAZIONI SISTEMA DI LIVELLAMENTO LONGITUDINALE

Straw walker case
Caja sacudidores

28.06

2/2

28060192000

Impianto idraulico
Hydraulic system
Install. hydraulique
Hydraulische anlage
Sistema hidraulico

28.06_
2

Tubazioni sistema livellamento longitudinale pag2
Tubing system of longitudinal leveling page 2
Tuyauteries syst. nivellement longitudinal page2
Leitungen fuer laengsnivellierung seite2
Tuberias sistema de nivelacion longitudinal pag.2

MTB "AL" - 255 AL 4WD (551900071_551900135)

LaverdaM43279.png

	Italiano	Inglese	Francese	Tedesco	Spagnolo
- 11108021	1 Vite	Screw	Vis	Schraube	Tornillo
- 12034571	1 Rosetta	Lock washer	Rondelle frein	Federring	Arandela grower
- 12577211	1 Dado	Nut	Ecrou	Mutter	Tuerca
- 16043421	2 Vite	Screw	Vis	Schraube	Tornillo
- 16043824	1 Vite	Screw	Vis	Schraube	Tornillo
- 321732250	1 Forcella	Yoke	Chape articulat	Gelenkgabel	Yugo
- 321732550	2 Rondella	Washer	Rondelle	Unterlegscheibe	Arandela
- 321732650	1 Ghiera	Ferrule	Virole	Zwinge	Mangto metalico
- 321733650	1 Semi anello	Half rings	Demi-anneau	Ringhaelfte	Semi anillo
- 322320450	2 Cuscinetto	Bearing	Roulement	Lager	Coijnete de bolas
- 322358	2 Rondella	Washer	Rondelle	Unterlegscheibe	Arandela
- 322858850	1 Boccola	Bush	Bague	Buchse	Casquillo
- 322858950	1 Gommino	Grommet	Passe fil	Gummituelle	Pasacable
	● N.A. (1)				
- 322859050	1 Rinforzo	Reinforcement	Renfort	Verstaerkung	Refuerzo
- 322859150	1 Guarnizione	Gasket	Guarniture	Dichtung	Junta
	● 003228591503 (1)				
- 323062750	1 Supporto	Support	Support	Lagerung	Dispos.de sosten
	● 003231194500 (1)				
- 323064550	1 Supporto	Support	Support	Lagerung	Dispos.de sosten
- 323064650	1 Coperchio	Cover	Couvercle	Deckel	Tapadera
- 323064750	1 Spugna	Rubber sponge	Caoutchouc mouss	Moosgummi	Esponja de goma
- 350357803	2 Ingrassatore	Nipple, lube	Graisseur	Schmiernippel	Engrasador
- 355510820	1 Rondella	Washer	Rondelle	Unterlegscheibe	Arandela
- 355544610	2 Rondella	Washer	Rondelle	Unterlegscheibe	Arandela

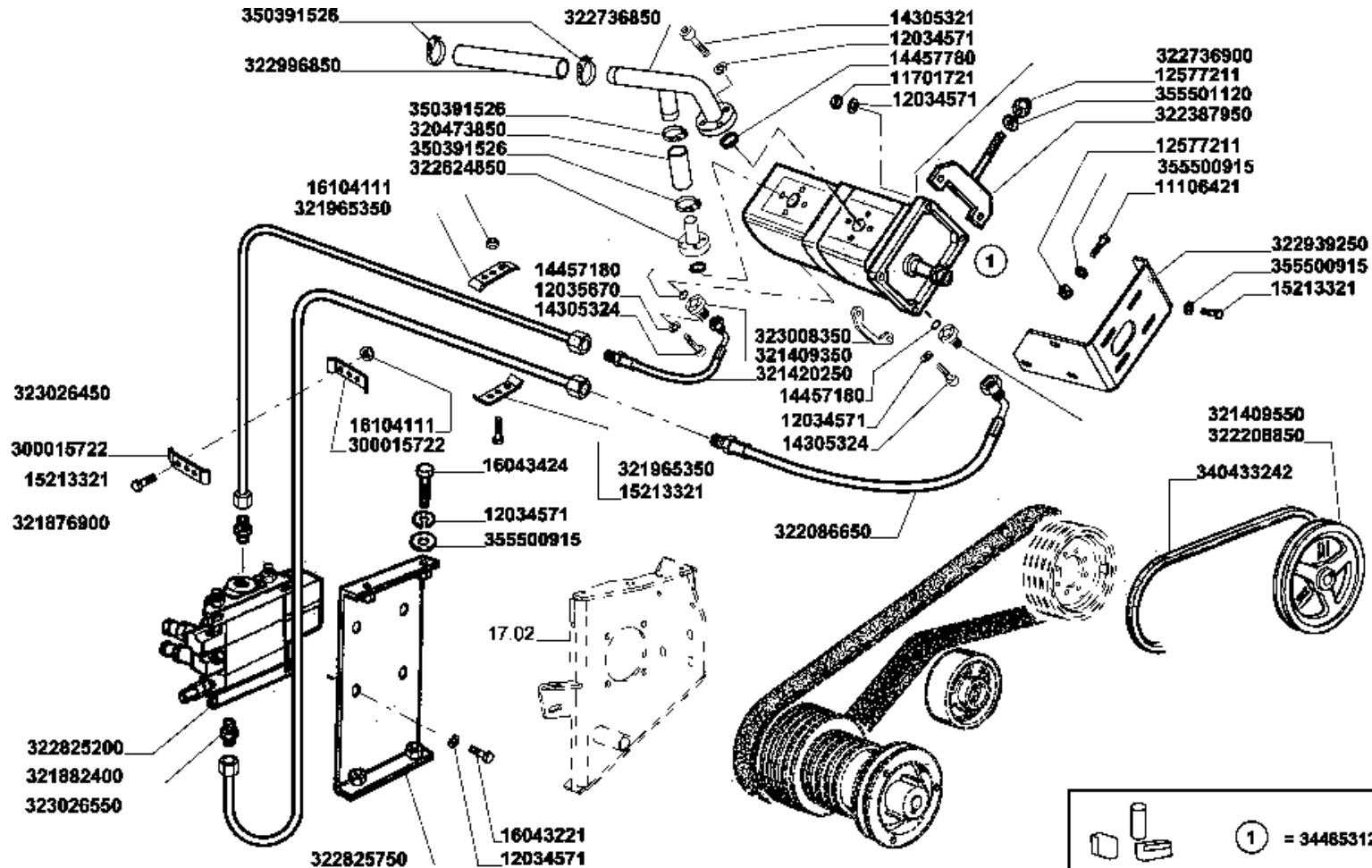
Impianto idraulico
Hydraulic system
Install. hydraulique
Hydraulische anlage
Sistema hidraulico

MTB "AL" - 255 AL 4WD (551900071_551900135)

28.08_
1

Impianto livellamento motrice pag.1
Machine levelling system page 1
Installation de mise a niveau machine page 1
Ausgleichsanlage maschine seite 1
Equipo de nivelacion maquina pag.1

Laverda43280.png



255 AL 4WD

Installation de mise à niveau machine
Ausgleichsanlage maschine

IMPIANTO LIVELLAMENTO MOTRICE

Machine levelling system
Equipo de nivelación maquina

28.08

1/3 28080193000

Impianto idraulico
Hydraulic system
Install. hydraulique
Hydraulische anlage
Sistema hidraulico

28.08_
1

Impianto livellamento motrice pag.1
Machine levelling system page 1
Installation de mise a niveau machine page 1
Ausgleichsanlage maschine seite 1
Equipo de nivelacion maquina pag.1

MTB "AL" - 255 AL 4WD (551900071_551900135)

Laverda\43280.png

	Italiano	Inglese	Francese	Tedesco	Spagnolo
- 11106421	1 Vite	Screw	Vis	Schraube	Tornillo
- 11701721	1 Dado	Nut	Ecrou	Mutter	Tuerca
- 12034571	16 Rosetta	Lock washer	Rondelle frein	Federring	Arandela grower
- 12035670	12 Rosetta	Lock washer	Rondelle frein	Federring	Arandela grower
	● 000120356710 (12)				
- 12577211	2 Dado	Nut	Ecrou	Mutter	Tuerca
- 14305321	1 Vite	Screw	Vis	Schraube	Tornillo
- 14305324	2 Vite	Screw	Vis	Schraube	Tornillo
- 14457180	2 O-ring	O-ring	Joint thorique	Dichtring	Junta hermetica
- 14457780	1 O-ring	O-ring	Joint thorique	Dichtring	Junta hermetica
- 15213321	3 Vite	Screw	Vis	Schraube	Tornillo
- 16043221	1 Vite	Screw	Vis	Schraube	Tornillo
- 16043424	1 Vite	Screw	Vis	Schraube	Tornillo
- 16104111	2 Dado	Nut	Ecrou	Mutter	Tuerca
- 300015722	2 Briglia ancoraggio	Bridle	Bride	Zaumzeug	Brida
- 320473850	1 Manicotto	Sleeve	Manchon	Muffe	Manguito
- 321409350	1 Flangia	Flange	Flasque	Flansch	Pletina
- 321409550	1 Flangia	Flange	Flasque	Flansch	Pletina
- 321420250	1 Tubo flessibile	Hose	Tuyau flexible	Schlauch	Flexible
- 321876900	1 Raccordo	Union	Raccord	Verschraubung	Racor
- 321882400	1 Raccordo	Union	Raccord	Verschraubung	Racor
- 321965350	2 Briglia ancoraggio	Bridle	Bride	Zaumzeug	Brida
- 322086650	1 Flessibile	Hose	Flexible	Schlauch	Tubo
- 322208850	1 Puleggia	Pulley	Poulie	Riemenscheibe	Polea
- 322387950	1 Tirante	Tie rod	Tringlerie	Zugstange	Brazo de enlace
- 322624850	1 Flangia	Flange	Flasque	Flansch	Pletina

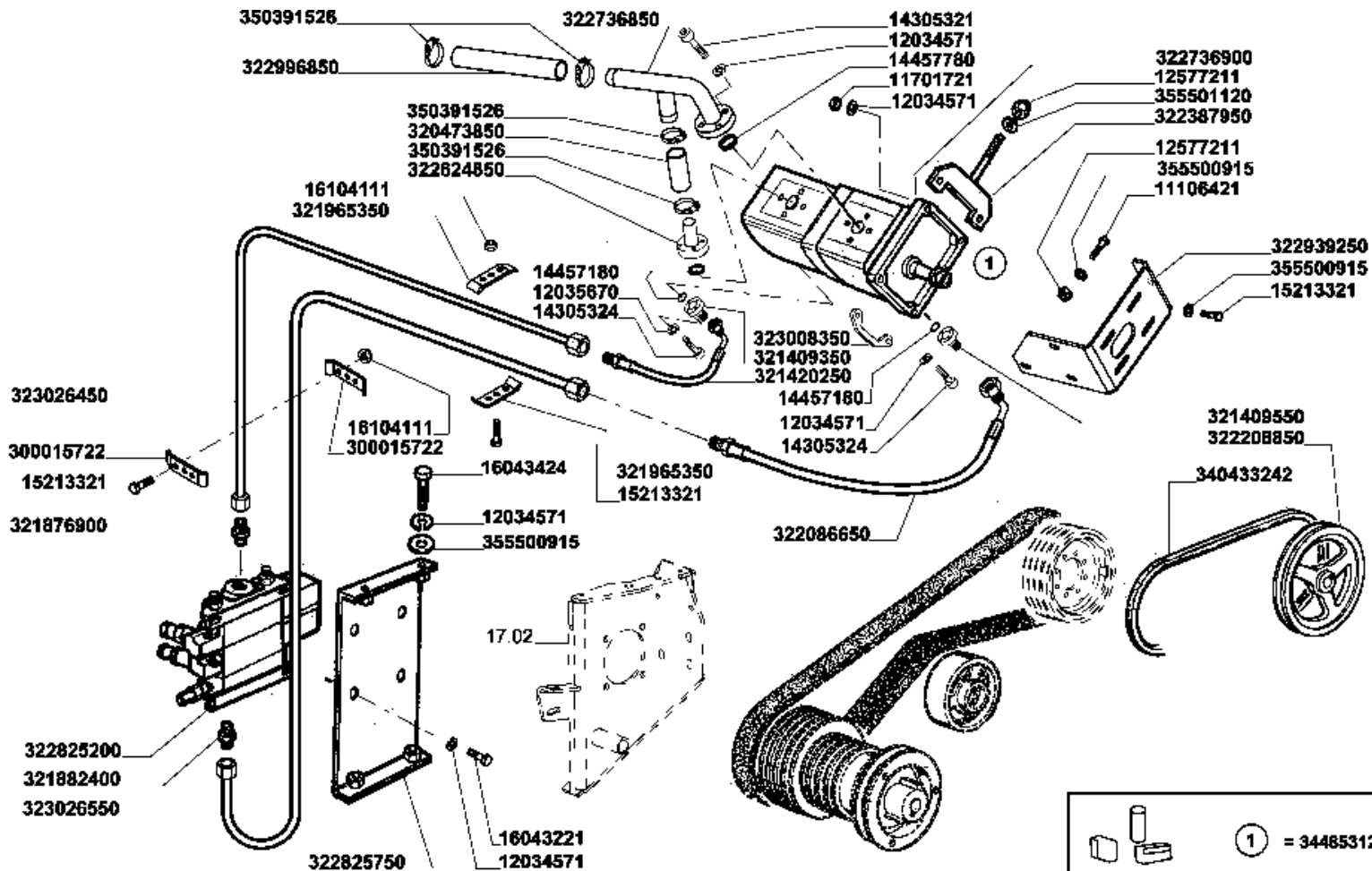
Impianto idraulico
Hydraulic system
Install. hydraulique
Hydraulische anlage
Sistema hidraulico

28.08_1

Impianto livellamento motrice pag.1
Machine levelling system page 1
Installation de mise a niveau machine page 1
Ausgleichsanlage maschine seite 1
Equipo de nivelacion maquina pag.1

MTB "AL" - 255 AL 4WD (551900071_551900135)

LaverdaV43280.png



255 AL 4WD

Installation de mise à niveau machine
Ausgleichsanlage maschine

IMPIANTO LIVELLAMENTO MOTRICE

Machine levelling system
Equipo de nivelación maquina

28.08

1/3 28080193000

Impianto idraulico
Hydraulic system
Install. hydraulique
Hydraulische anlage
Sistema hidraulico

28.08_
1

Impianto livellamento motrice pag.1
Machine levelling system page 1
Installation de mise a niveau machine page 1
Ausgleichsanlage maschine seite 1
Equipo de nivelacion maquina pag.1

MTB "AL" - 255 AL 4WD (551900071_551900135)

Laverda\43280.png

	Italiano	Inglese	Francese	Tedesco	Spagnolo
- 322736850	1 Collettore	Manifold	Collecteur	Kruemmer	Colector
- 322736900	1 Pompa	Pump	Pompe	Pumpe	Bomba
- 322825200	1 Distributore	Distributor	Distributeur	Verteiler	Distribudor
- 322825750	1 Supporto	Support	Support	Lagerung	Dispos.de sosten
- 322939250	1 Staffa	Stirrup	Etrier	Buegel	Estribo
- 322996850	1 Tubo in gomma	Rubber pipe	Tuyau en caoutchouc	Rohr	Tubo
- 323008350	1 Piastrina	Plate	Plaque	Plaettchen	Plaquita
- 323026450	1 Tubo	Pipe	Canalisation	Rohrleitung	Cano
- 323026550	1 Tubo	Pipe	Canalisation	Rohrleitung	Cano
- 340433242	1 Cinghia	Belt	Courroie	Riemen	Cinghia
- 344853128	1 Serie guarnizioni	Kit seals	Lot garnitures	Dichtungssatz	Serie de juntas
- 350391526	4 Fascetta	Clamp	Collier	Halteschelle	Abrazadera
- 355500915	3 Rondella	Washer	Rondelle	Unterlegscheibe	Arandela
- 355501120	1 Rondella	Washer	Rondelle	Unterlegscheibe	Arandela

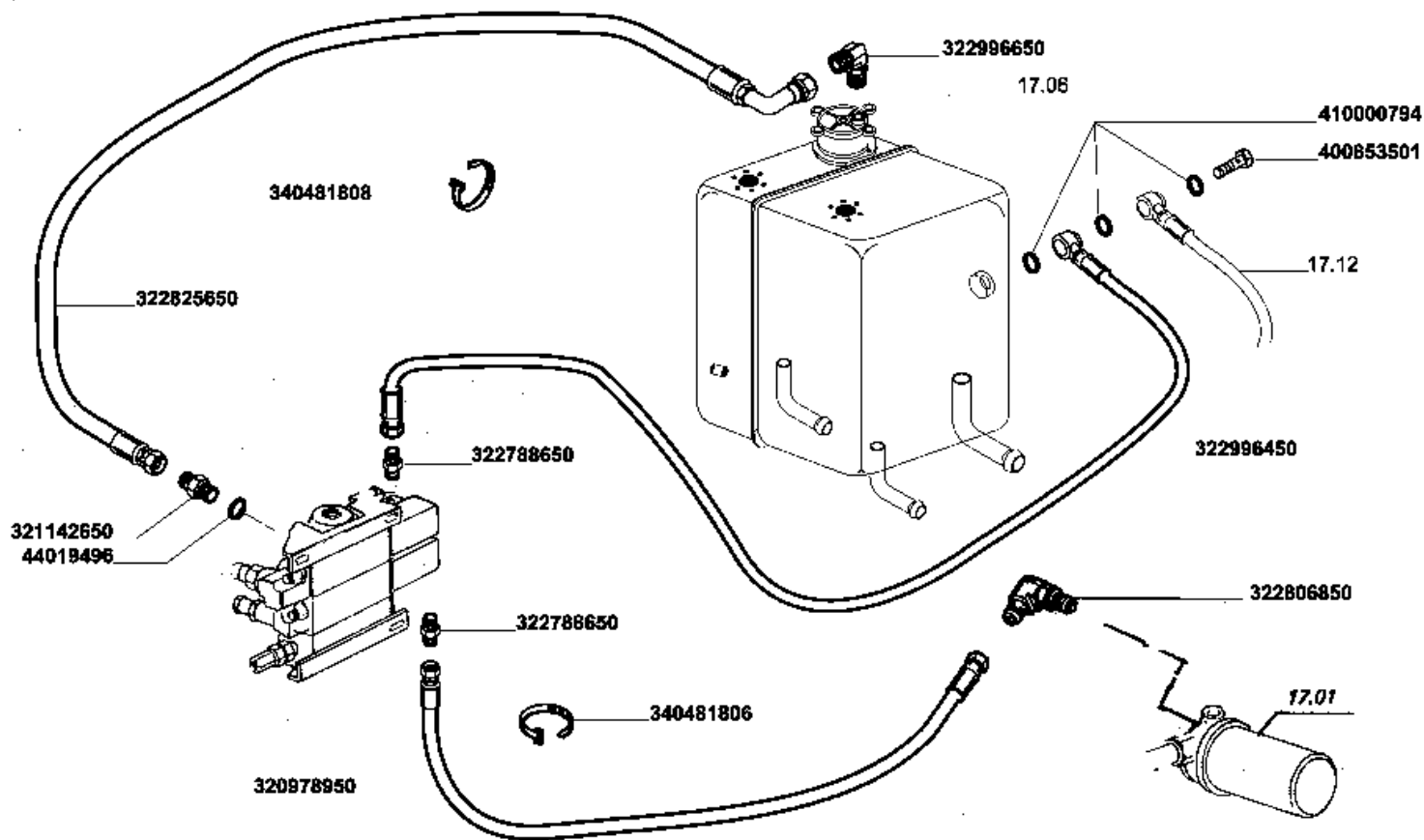
Impianto idraulico
Hydraulic system
Install. hydraulique
Hydraulische anlage
Sistema hidraulico

28.08_
1

Impianto livellamento motrice pag.2
Machine levelling system page 2
Installation de mise a niveau machine page 2
Ausgleichsanlage maschine seite 2
Equipo de nivelacion maquina pag.2

MTB "AL" - 255 AL 4WD (551900071_551900135)

Laverda43281.png



255 AL 4WD

IMPIANTO LIVELLAMENTO MOTRICE

*Installation de mise à niveau machine
Ausgleichsanlage maschine*

*Machine levelling system
Equipo de nivelación maquina*

28.08

2/3 28080183000

Impianto idraulico
Hydraulic system
Install. hydraulique
Hydraulische anlage
Sistema hidraulico

28.08_
1

Impianto livellamento motrice pag.2
Machine levelling system page 2
Installation de mise a niveau machine page 2
Ausgleichsanlage maschine seite 2
Equipo de nivelacion maquina pag.2

MTB "AL" - 255 AL 4WD (551900071_551900135)

LaverdaM43281.png

	Italiano	Inglese	Francese	Tedesco	Spagnolo
- 320978950	1 Tubo flessibile ● 003230600500 (1)	Hose	Tuyau flexible	Schlauch	Flexible
- 321142650	1 Raccordo	Union	Raccord	Verschraubung	Racor
- 322788650	2 43281 - manca descrizione -	0 - manca descrizione -	0 - manca descrizione -	0 - manca descrizione -	0 - manca descrizione -
- 322806850	1 Raccordo	Union	Raccord	Verschraubung	Racor
- 322825650	1 Tubo drenaggio	Pipe	Tube vidange de tremie	Rohr	Conducto
- 322996450	1 Tubo flessibile	Hose	Tuyau flexible	Schlauch	Flexible
- 322996650	1 Raccordo	Union	Raccord	Verschraubung	Racor
- 340481808	2 Fascetta ● 003404818130 (2)	Clamp	Collier	Halteschelle	Abrazadera
- 400853501	1 Bullone	Bolt	Boulon	Masch.schraube	Perno
- 410000794	3 Rondella	Washer	Rondelle	Unterlegscheibe	Arandela
- 44019496	1 Guarnizione	Gasket	Guarniture	Dichtung	Junta

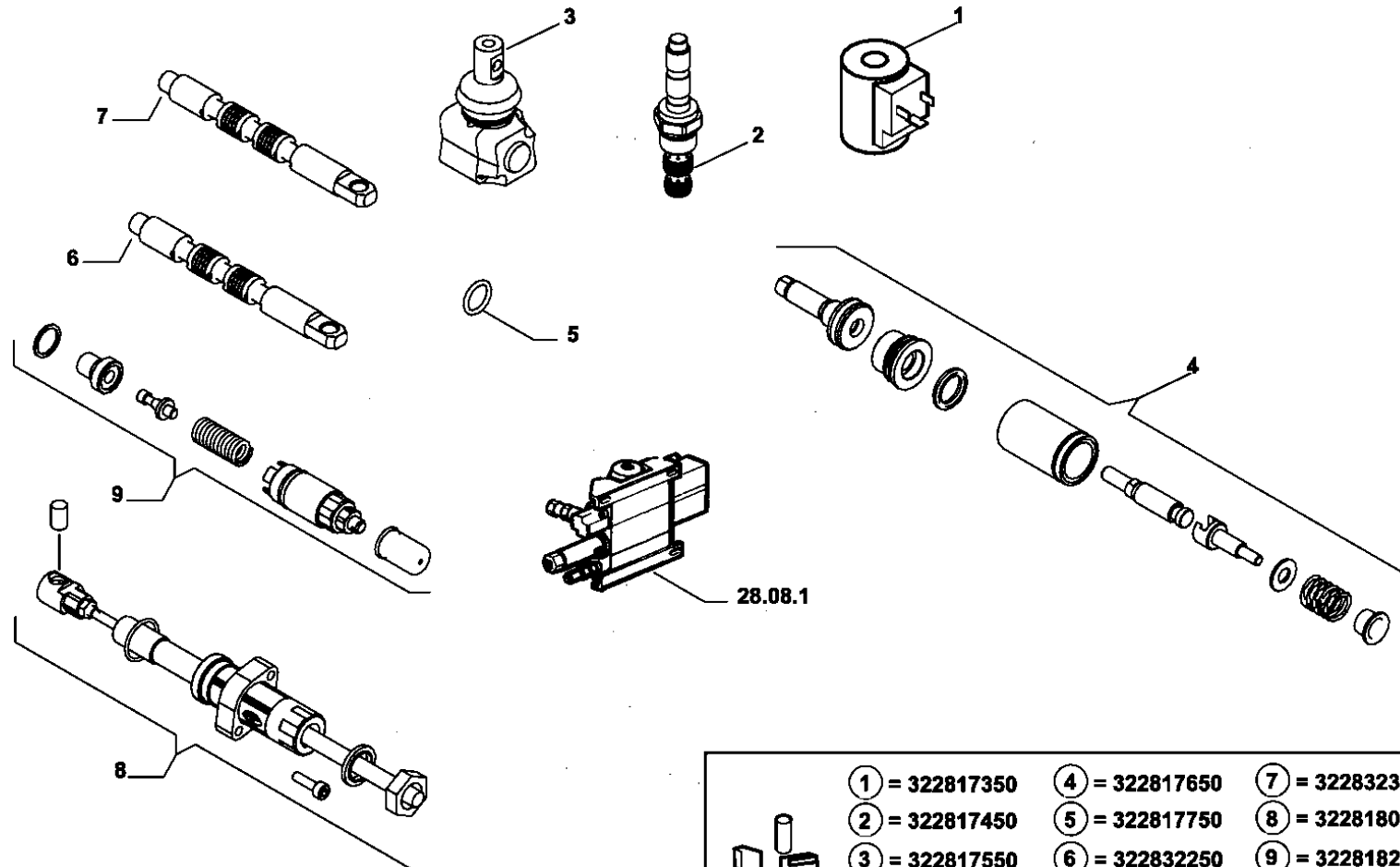
Impianto idraulico
Hydraulic system
Install. hydraulique
Hydraulische anlage
Sistema hidraulico


28.08_
3

Distributore livellamento
Machine levelling system
Installation de mise a niveau machine
Ausgleichsanlage maschine
Equipo de nivelacion maquina

MTB "AL" - 255 AL 4WD (551900071_551900135)

Laverda43282.png



- | | | | |
|--------------------------------------------------------------------------------------|---------------|---------------|---------------|
|  | ① = 322817350 | ④ = 322817650 | ⑦ = 322832350 |
| | ② = 322817450 | ⑤ = 322817750 | ⑧ = 322818050 |
| | ③ = 322817550 | ⑥ = 322832250 | ⑨ = 322818250 |

255 AL 4WD

DISTRIBUTORE LIVELLAMENTO

*Installation de mise à niveau machine
Ausgleichsanlage maschine*

*Machine levelling system
Equipo de nivelación maquina*

28.08

3/3

28080193000

Impianto idraulico
Hydraulic system
Install. hydraulique
Hydraulische anlage
Sistema hidraulico

28.08_
3

Distributore livellamento
Machine levelling system
Installation de mise a niveau machine
Ausgleichsanlage maschine
Equipo de nivelacion maquina

MTB "AL" - 255 AL 4WD (551900071_551900135)

LaverdaM43282.png

	Italiano	Inglese	Francese	Tedesco	Spagnolo
- 322817350	1 Bobina	Coil	Bobine	Knickschutzfeder	Bobina
- 322817450	1 Elettrovalvola	Electro-valve	Electrovanne	Steuerventil	Valvula de solenoide
- 322817550	1 Leva	Lever	Levier	Hebel	Palanca
- 322817650	1 Kit	Kit	Jeu	Satz	Kit
- 322817750	1 Guarnizione	Gasket	Guarniture	Dichtung	Junta
- 322818050	1 Attacco	Hitch	Attelage	Anhaengekupplung	Enganche
- 322818250	1 Valvola	Valve	Soupape	Ventil	Valvula
- 322832250	1 Cursore	Slider	Curseur	Schieber	Cursor
	● N.A. (1)				
- 322832350	1 Cursore	Slider	Curseur	Schieber	Cursor
	● N.A. (1)				

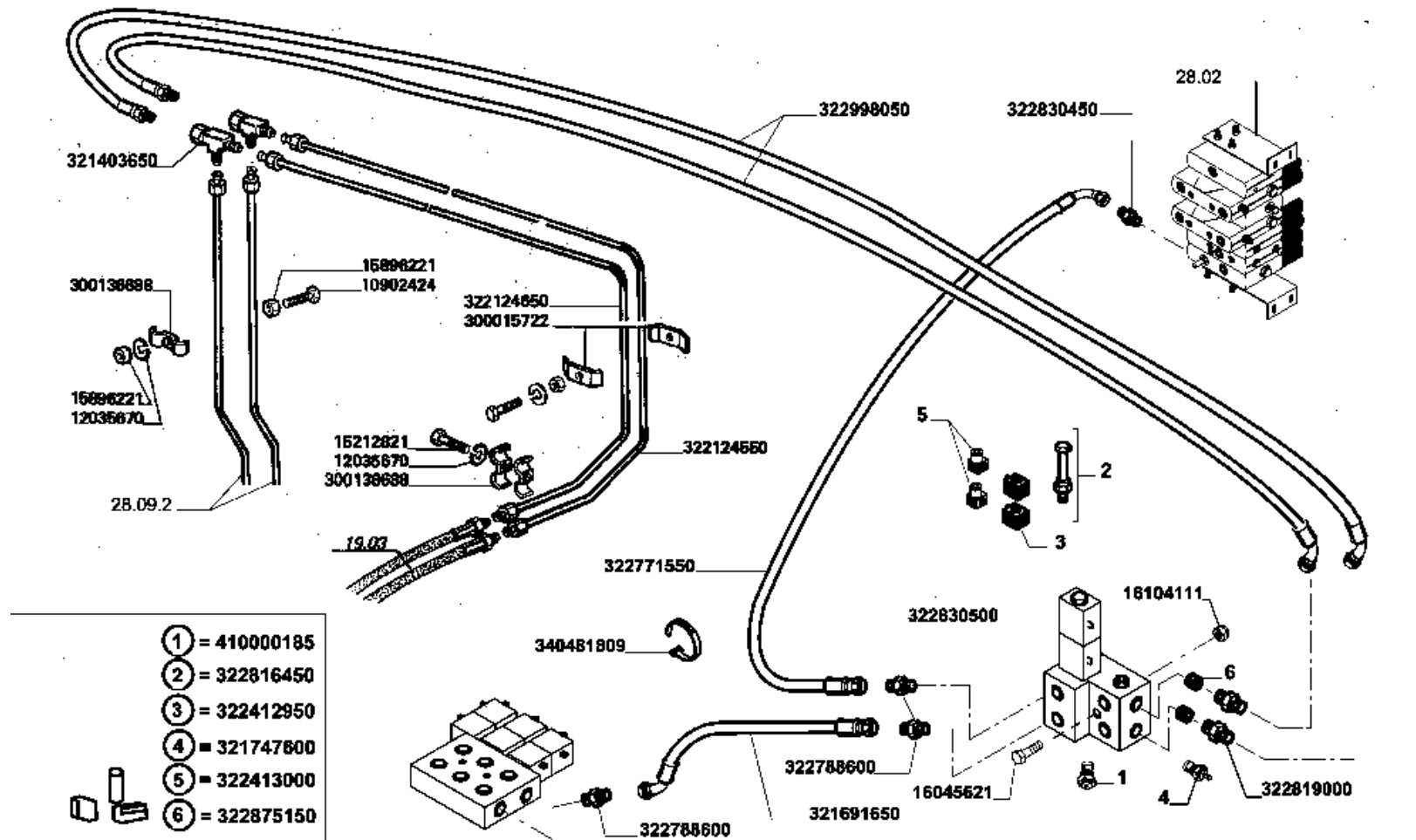
Impianto idraulico
Hydraulic system
Install. hydraulique
Hydraulische anlage
Sistema hidraulico

28.09_
1

Impianto livellamento barra pag.1
Cutter bar levelling system page 1
Installation de mise a niveau barre de coupe page1
Ausgleichsanlage messerbalken seite 1
Equipo de nivelacion barra de corte pag.1

MTB "AL" - 255 AL 4WD (551900071_551900135)

Laverda43283.png



- ① = 410000185
- ② = 322816450
- ③ = 322412950
- ④ = 321747600
- ⑤ = 322413000
- ⑥ = 322875150

255 AL 4WD

IMPIANTO LIVELLAMENTO BARRA

Installation de mise à niveau barre de coupe
Ausgleichsanlage messerbalken

Cutter bar levelling system
Equipo de nivelación barra de corte

28.09

1/2 28090193000

Impianto idraulico
Hydraulic system
Install. hydraulique
Hydraulische anlage
Sistema hidraulico

28.09_
1

Impianto livellamento barra pag.1
Cutter bar levelling system page 1
Installation de mise a niveau barre de coupe page1
Ausgleichsanlage messerbalken seite 1
Equipo de nivelacion barra de corte pag.1

MTB "AL" - 255 AL 4WD (551900071_551900135)

LaverdaM43283.png

		Italiano	Inglese	Francese	Tedesco	Spagnolo
-	10902424	1 Vite ● 000109024240 (1)	Screw	Vis	Schraube	Tornillo
-	12035670	2 Rosetta ● 000120356710 (2)	Lock washer	Rondelle frein	Federring	Arandela grower
-	15212821	1 Vite	Screw	Vis	Schraube	Tornillo
-	15896221	2 Dado	Nut	Ecrou	Mutter	Tuerca
-	16045621	1 Vite	Screw	Vis	Schraube	Tornillo
-	16104111	1 Dado	Nut	Ecrou	Mutter	Tuerca
-	300015722	2 Briglia ancoraggio	Bridle	Bride	Zaumzeug	Brida
-	300136688	3 Briglia	Bridle	Bride	Spannband	Brida
-	321403650	2 Raccordo	Union	Raccord	Verschraubung	Racor
-	321691650	1 Tubo	Pipe	Canalisation	Rohrleitung	Cano
-	321747600	1 Blocchetto	Block	Bloc	Platte	Bloque
-	322124550	1 Tubo	Pipe	Canalisation	Rohrleitung	Cano
-	322124650	1 Tubo	Pipe	Canalisation	Rohrleitung	Cano
-	322412950	1 Solenoide	Solenoid	Solenoid	Magnetspule	Solenoid
-	322413000	1 Connettore	Socket	Connecteur	Stecksocket	Conexion
-	322771550	1 Tubo flessibile	Hose	Tuyau flexible	Schlauch	Flexible
-	322788600	3 Raccordo	Union	Raccord	Verschraubung	Racor
-	322816450	1 Elettrovalvola	Electro-valve	Electrovanne	Steuerventil	Valvula de solenoide
-	322819000	2 Raccordo	Union	Raccord	Verschraubung	Racor
-	322830450	1 Raccordo	Union	Raccord	Verschraubung	Racor
-	322830500	1 Blocchetto	Block	Bloc	Platte	Bloque
-	322875150	1 Strozzat.unidirezionale	Valve, hydraulic	Soupape hydraulique	Ventil	Valvula
-	322998050	2 Tubo flessibile	Hose	Tuyau flexible	Schlauch	Flexible
-	340481809	1 Fascetta	Clamp	Collier	Halteschelle	Abrazadera

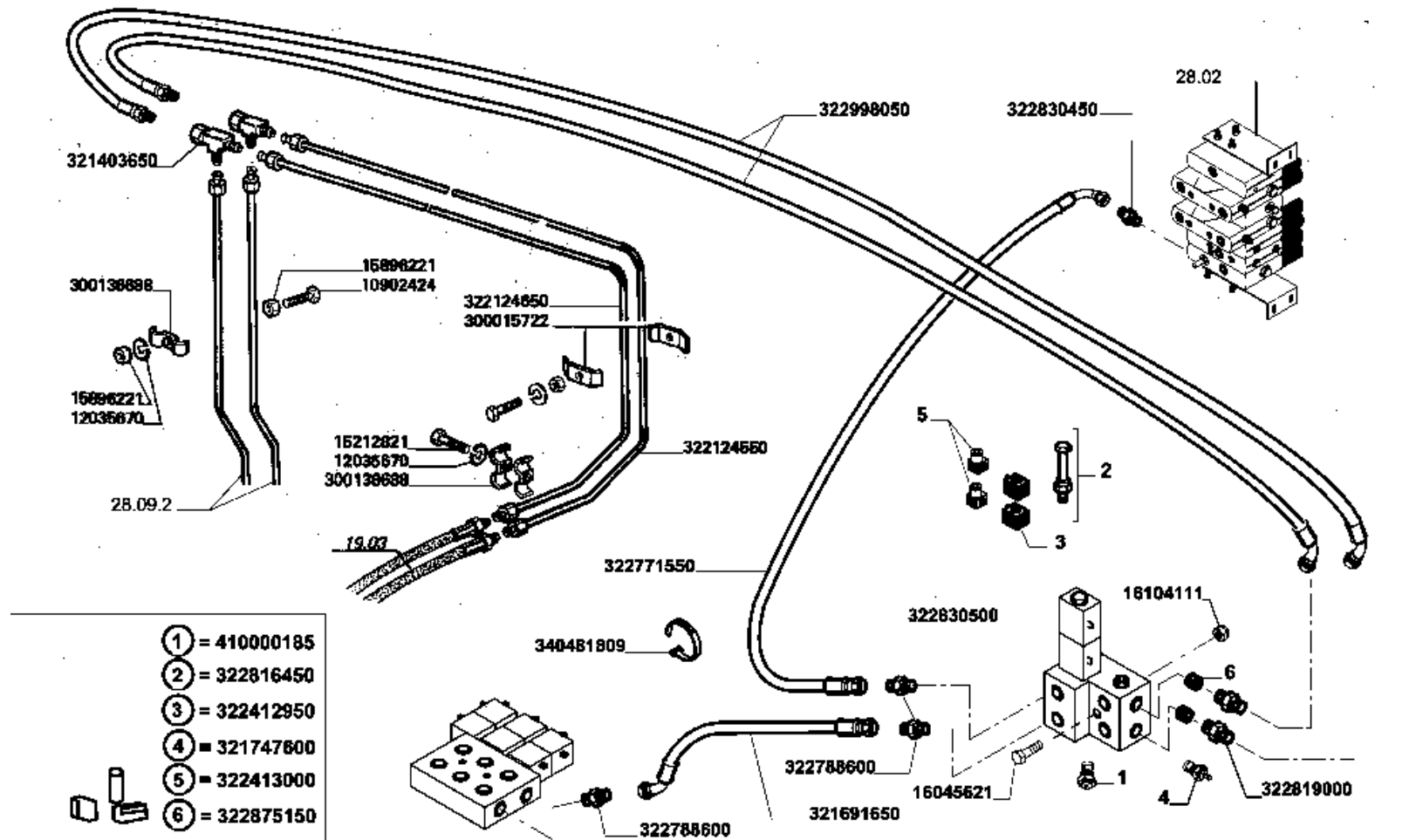
Impianto idraulico
Hydraulic system
Install. hydraulique
Hydraulische anlage
Sistema hidraulico

28.09_1

Impianto livellamento barra pag.1
Cutter bar levelling system page 1
Installation de mise a niveau barre de coupe page1
Ausgleichsanlage messerbalken seite 1
Equipo de nivelacion barra de corte pag.1

MTB "AL" - 255 AL 4WD (551900071_551900135)

Laverda43283.png



- ① = 410000185
- ② = 322816450
- ③ = 322412950
- ④ = 321747600
- ⑤ = 322413000
- ⑥ = 322875150

255 AL 4WD

IMPIANTO LIVELLAMENTO BARRA

Installation de mise à niveau barre de coupe
Ausgleichsanlage messerbalken

Cutter bar levelling system
Equipo de nivelación barra de corte

28.09

1/2 28090193000

Impianto idraulico
Hydraulic system
Install. hydraulique
Hydraulische anlage
Sistema hidraulico

28.09_
1

Impianto livellamento barra pag.1
Cutter bar levelling system page 1
Installation de mise a niveau barre de coupe page1
Ausgleichsanlage messerbalken seite 1
Equipo de nivelacion barra de corte pag.1

MTB "AL" - 255 AL 4WD (551900071_551900135)

Laverda\43283.png

	Italiano	Inglese	Francese	Tedesco	Spagnolo
- 410000185	1 Valvola	Valve	Soupape	Ventil	Valvula

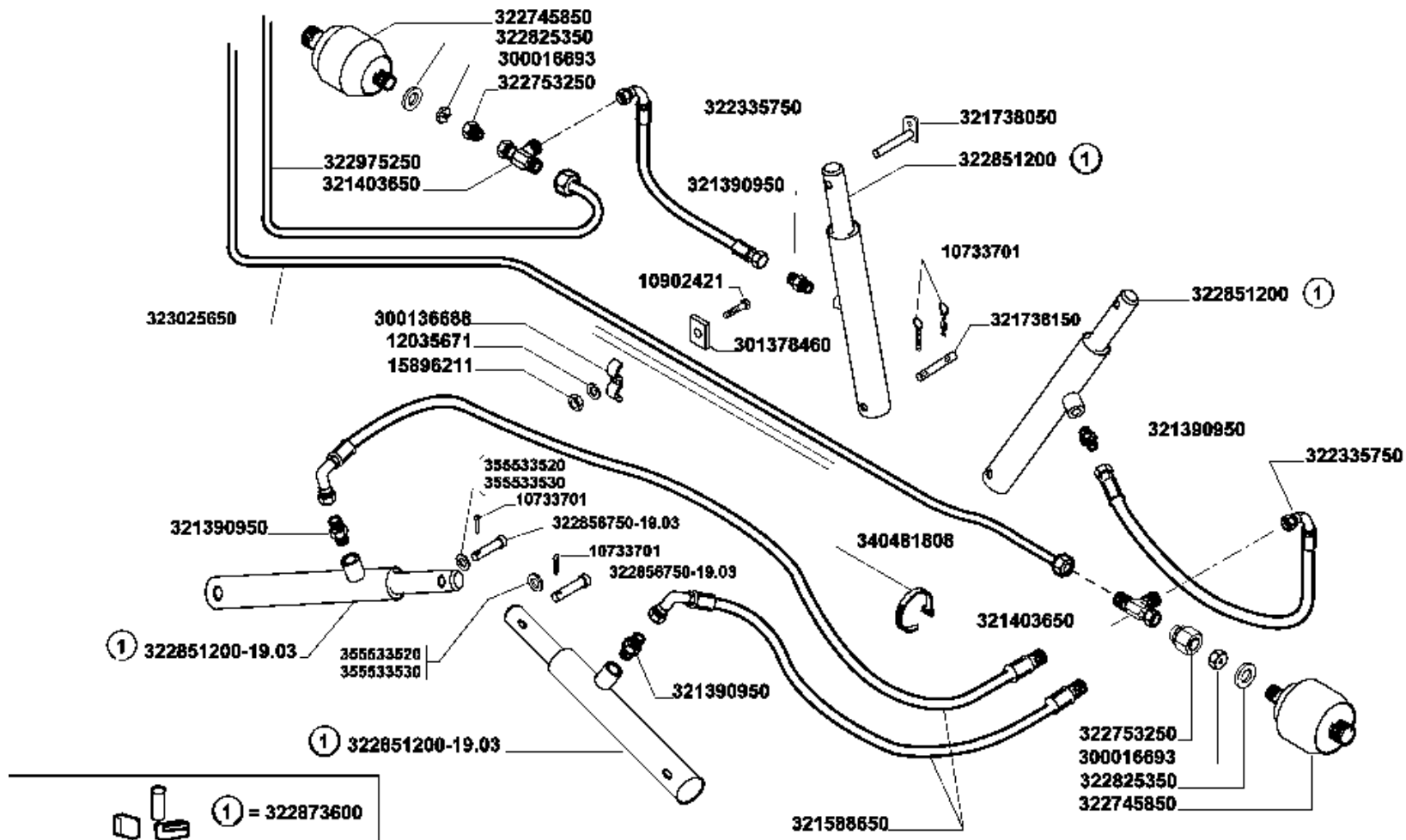
Impianto idraulico
Hydraulic system
Install. hydraulique
Hydraulische anlage
Sistema hidraulico

28.09_
2

Impianto livellamento barra pag.2
Cutter bar levelling system page 2
Installation de mise a niveau barre de coupe page2
Ausgleichsanlage messerbalken seite 2
Equipo de nivelacion barra de corte pag.2

MTB "AL" - 255 AL 4WD (551900071_551900135)

Laverda43284.png



255 AL 4WD

Installation de mise à niveau barre de coupe
Ausgleichsanlage messerbalken

IMPIANTO LIVELLAMENTO BARRA

Cutter bar levelling system
Equipo de nivelación barra de corte

28.09

2/2 28090193000

Impianto idraulico
Hydraulic system
Install. hydraulique
Hydraulische anlage
Sistema hidraulico

28.09_
2

Impianto livellamento barra pag.2
Cutter bar levelling system page 2
Installation de mise a niveau barre de coupe page2
Ausgleichsanlage messerbalken seite 2
Equipo de nivelacion barra de corte pag.2

MTB "AL" - 255 AL 4WD (551900071_551900135)

Laverda\43284.png

	Italiano	Inglese	Francese	Tedesco	Spagnolo
- 10733701	4 Copiglia	Linch pin	Goupple ferguson	Vorstecker	Pasador para eje
- 10902421	1 Vite	Screw	Vis	Schraube	Tornillo
	● 000109024240 (1)				
- 12035671	1 Rosetta	Lock washer	Rondelle frein	Federring	Arandela grower
- 15896211	1 Dado	Nut	Ecrou	Mutter	Tuerca
- 300016693	2 Valvola	Valve	Soupape	Ventil	Valvula
- 300136688	1 Briglia	Bridle	Bride	Spannband	Brida
- 301378460	1 Briglia ancoraggio	Bridle	Bride	Zaumzeug	Brida
- 321390950	4 Raccordo	Union	Raccord	Verschraubung	Racor
- 321403650	2 Raccordo	Union	Raccord	Verschraubung	Racor
- 321588650	2 Tubo flessibile	Hose	Tuyau flexible	Schlauch	Flexible
- 321738150	1 Spina	Dowel	Plot	Zylinderstift	Centraje
- 322335750	2 Tubo flessibile	Hose	Tuyau flexible	Schlauch	Flexible
- 322745850	2 Accumulatore	Accumulator	Accumulateur	Akkumulator	Acumulador
- 322753250	2 Adattatore	Control block	Adaptateur	Steuerblock	Bloque de mando
- 322825350	2 Rondella	Washer	Rondelle	Unterlegscheibe	Arandela
- 322851200	2 Cilindro	Cylinder	Cylindre	Zylinder	Cilindro
- 322856750	2 Spinotto	Cotter	Bicone	Splint	Pasador abierto
- 322873600	1 Serie guarnizioni	Kit seals	Lot garnitures	Dichtungssatz	Serie de juntas
- 322975250	1 Tubo	Pipe	Canalisation	Rohrleitung	Cano
- 323025650	1 Tubo	Pipe	Canalisation	Rohrleitung	Cano
- 340481808	1 Fascetta	Clamp	Collier	Halteschelle	Abrazadera
	● 003404818130 (1)				
- 355533520	2 Rondella	Washer	Rondelle	Unterlegscheibe	Arandela
- 355533530	2 Rondella	Washer	Rondelle	Unterlegscheibe	Arandela

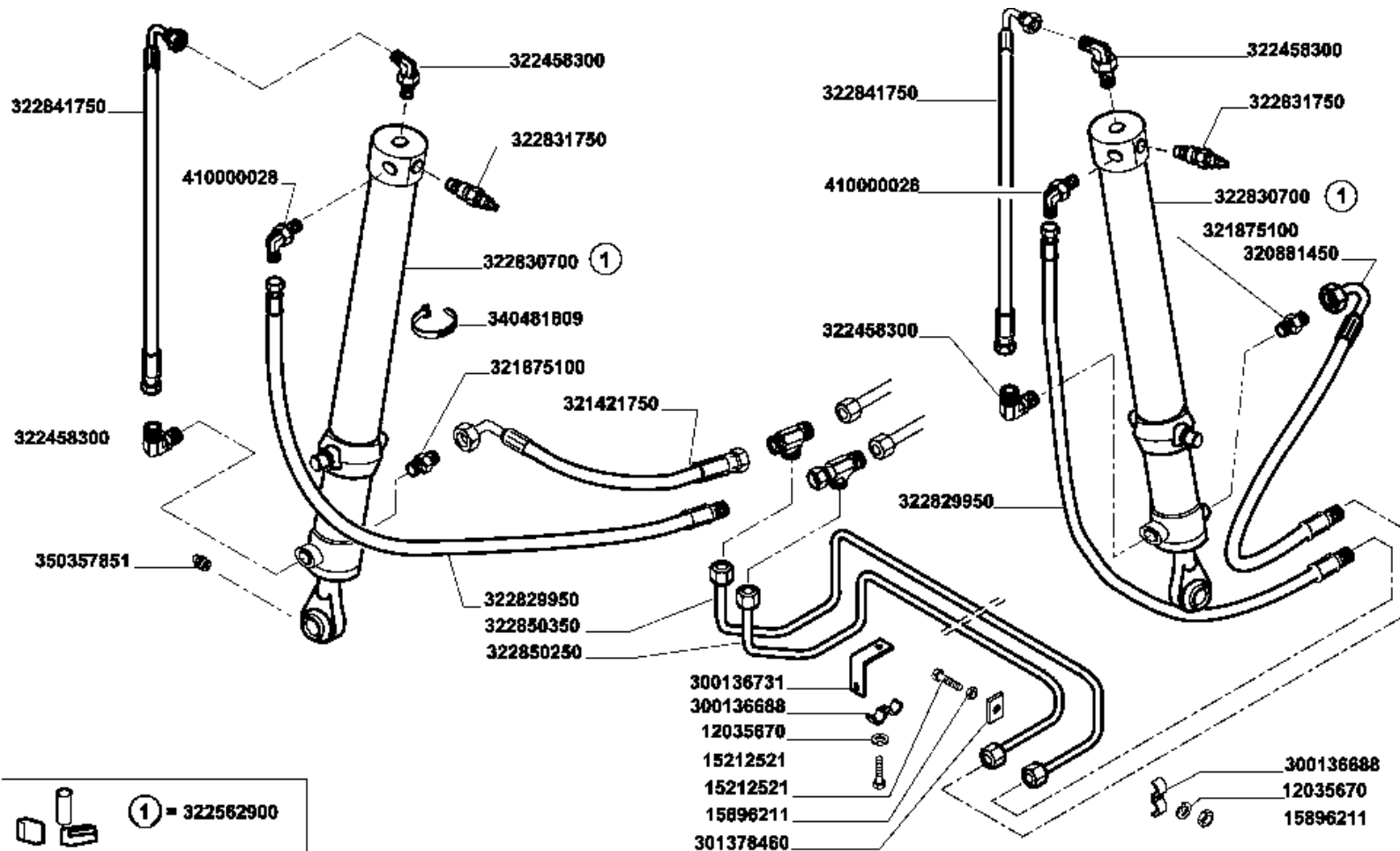
Impianto idraulico
Hydraulic system
Install. hydraulique
Hydraulische anlage
Sistema hidraulico

MTB "AL" - 255 AL 4WD (551900071_551900135)

28.10_
1

Impianto livellamento motrice trasversale pag.1
Machine levelling system page 1
Installation de mise a niveau machine page 1
Ausgleichsanlage maschine seite 1
Equipo de nivelacion maquina pag.1

Laverda43285.png



255 AL 4WD

IMPIANTO LIVELLAMENTO MOTRICE TRASVERSALE

Installation de mise à niveau barre de coupe
Ausgleichsanlage masserbalken

Cutter bar levelling system
Equipo de nivelación barra de corte

28.10

1/3 28100192000

Impianto idraulico
Hydraulic system
Install. hydraulique
Hydraulische anlage
Sistema hidraulico

28.10_
1

Impianto livellamento motrice trasversale pag.1
Machine levelling system page 1
Installation de mise a niveau machine page 1
Ausgleichsanlage maschine seite 1
Equipo de nivelacion maquina pag.1

MTB "AL" - 255 AL 4WD (551900071_551900135)

LaverdaM43285.png

	Italiano	Inglese	Francese	Tedesco	Spagnolo
- 12035670	2 Rosetta ● 000120356710 (2)	Lock washer	Rondelle frein	Federring	Arandela grower
- 15212521	2 Vite	Screw	Vis	Schraube	Tornillo
- 15896211	2 Dado	Nut	Ecrou	Mutter	Tuerca
- 300136688	2 Briglia	Bridle	Bride	Spannband	Brida
- 300136731	1 Supporto	Support	Support	Lagerung	Dispos.de sosten
- 301378460	1 Briglia ancoraggio	Bridle	Bride	Zaumzeug	Brida
- 320881450	1 Tubo flessibile	Hose	Tuyau flexible	Schlauch	Flexible
- 321421750	1 Tubo flessibile	Hose	Tuyau flexible	Schlauch	Flexible
- 321875100	2 Raccordo	Union	Raccord	Verschraubung	Racor
- 322458300	4 Raccordo	Union	Raccord	Verschraubung	Racor
- 322829950	2 Tubo flessibile	Hose	Tuyau flexible	Schlauch	Flexible
- 322830700	2 Martinetto	Jack	Verin	Wagenheber	Gato
- 322831750	2 Valvola	Valve	Soupape	Ventil	Valvula
- 322841750	2 Tubo flessibile	Hose	Tuyau flexible	Schlauch	Flexible
- 322850250	1 Tubo	Pipe	Canalisation	Rohrleitung	Cano
- 322850350	1 Tubo soll.mart.trasv.post.	Pipe	Tuyau	Schutzrohr	Tubo
- 340481809	1 Fascetta	Clamp	Collier	Halteschelle	Abrazadera
- 350357851	1 Ingrassatore	Nipple, lube	Graisseur	Schmiernippel	Engrasador
- 410000028	2 Raccordo	Union	Raccord	Verschraubung	Racor

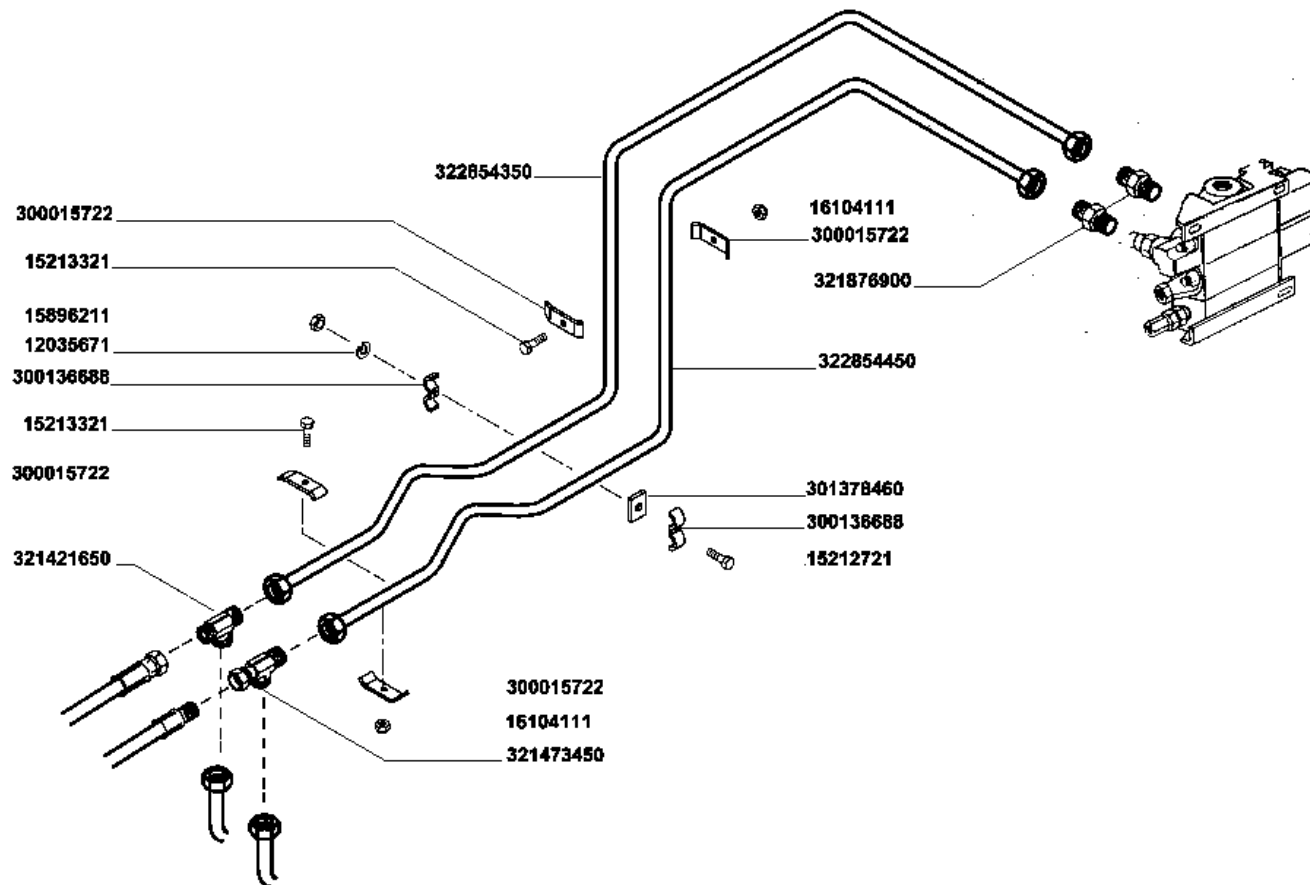
Impianto idraulico
Hydraulic system
Install. hydraulique
Hydraulische anlage
Sistema hidraulico

28.10_
2

Impianto livellamento motrice trasversale pag.2
Machine levelling system page 2
Installation de mise a niveau machine page 2
Ausgleichsanlage maschine seite 2
Equipo de nivelacion maquina pag.2

MTB "AL" - 255 AL 4WD (551900071_551900135)

Laverda43286.png



255 AL 4WD

IMPIANTO LIVELLAMENTO MOTRICE TRASVERSALE

Installation de mise à niveau barre de coupe
Ausgleichsanlage masserbalken

Cutter bar levelling system
Equipo de nivelación barra de corte

28.10

2/3

28100192000

Impianto idraulico
Hydraulic system
Install. hydraulique
Hydraulische anlage
Sistema hidraulico

28.10_
2

Impianto livellamento motrice trasversale pag.2
Machine levelling system page 2
Installation de mise a niveau machine page 2
Ausgleichsanlage maschine seite 2
Equipo de nivelacion maquina pag.2

MTB "AL" - 255 AL 4WD (551900071_551900135)

Laverda43286.png

	Italiano	Inglese	Francese	Tedesco	Spagnolo
- 12035671	1 Rosetta	Lock washer	Rondelle frein	Federring	Arandela grower
- 15212721	1 Vite	Screw	Vis	Schraube	Tornillo
- 15213321	2 Vite	Screw	Vis	Schraube	Tornillo
- 15896211	1 Dado	Nut	Ecrou	Mutter	Tuerca
- 16104111	2 Dado	Nut	Ecrou	Mutter	Tuerca
- 300015722	4 Briglia ancoraggio	Bridle	Bride	Zaumzeug	Brida
- 300136688	2 Briglia	Bridle	Bride	Spannband	Brida
- 301378460	1 Briglia ancoraggio	Bridle	Bride	Zaumzeug	Brida
- 321421650	1 Raccordo	Union	Raccord	Verschraubung	Racor
- 321473450	1 Raccordo	Union	Raccord	Verschraubung	Racor
- 321876900	2 Raccordo	Union	Raccord	Verschraubung	Racor
- 322854350	1 Tubo	Pipe	Canalisation	Rohrleitung	Cano
- 322854450	1 Tubo rigido	Standpipe	Tube	Steigrohr	Tubo alimentador

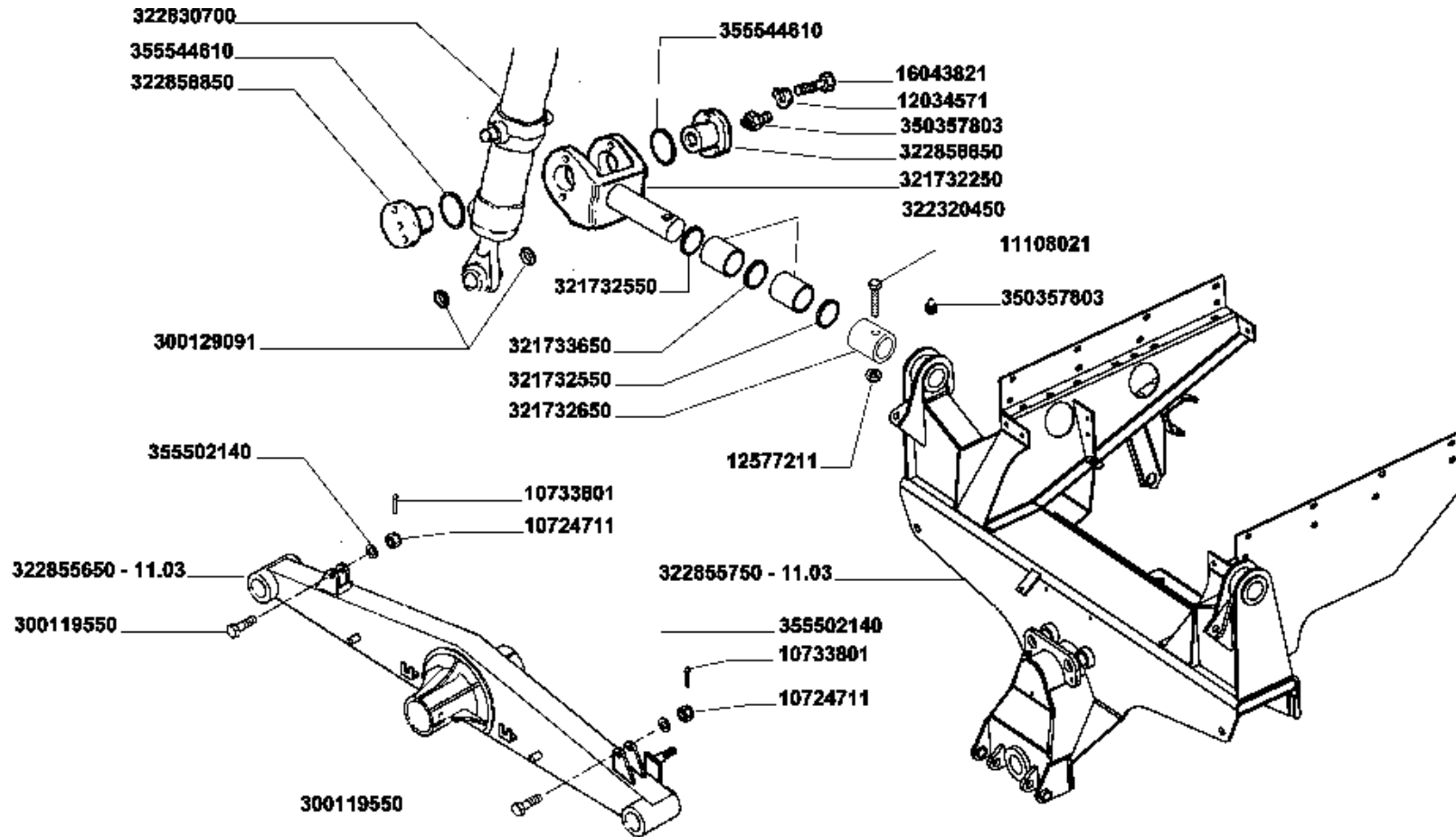
Impianto idraulico
Hydraulic system
Install. hydraulique
Hydraulische anlage
Sistema hidraulico

28.10_
3

Impianto livellamento motrice trasversale pag.3
Machine levelling system page 3
Installation de mise a niveau machine page 3
Ausgleichsanlage maschine seite 3
Equipo de nivelacion maquina pag.3

MTB "AL" - 255 AL 4WD (551900071_551900135)

LaverdaV43287.png



255 AL 4WD

IMPIANTO LIVELLAMENTO MOTRICE TRASVERSALE

*Installation de mise à niveau barre de coupe
Ausgleichsanlage masserbelken*

*Cutter bar levelling system
Equipo de nivelación barra de corte*

28.10

3/3 28100192000

Impianto idraulico
Hydraulic system
Install. hydraulique
Hydraulische anlage
Sistema hidraulico

28.10_
3

Impianto livellamento motrice trasversale pag.3
Machine levelling system page 3
Installation de mise a niveau machine page 3
Ausgleichsanlage maschine seite 3
Equipo de nivelacion maquina pag.3

MTB "AL" - 255 AL 4WD (551900071_551900135)

LaverdaM43287.png

	Italiano	Inglese	Francese	Tedesco	Spagnolo
- 10724711	2 Dado ● 000107247200 (2)	Nut	Ecrou	Mutter	Tuerca
- 10733801	2 Copiglia	Linch pin	Goupille ferguson	Vorstecker	Pasador para eje
- 11108021	1 Vite	Screw	Vis	Schraube	Tornillo
- 12034571	1 Rosetta	Lock washer	Rondelle frein	Federring	Arandela grower
- 12577211	1 Dado	Nut	Ecrou	Mutter	Tuerca
- 16043821	1 Vite	Screw	Vis	Schraube	Tornillo
- 300119550	2 Perno	Pin	Goupille	Bolzen	Pasador
- 300129091	2 Distanziatore	Spacer	Entetoise	Distanzstueck	Distanciador
- 321732250	1 Forcella	Yoke	Chape articulata	Gelenkgabel	Yugo
- 321732550	1 Rondella	Washer	Rondelle	Unterlegscheibe	Arandela
- 321732650	1 Ghiera	Ferrule	Virole	Zwinge	Mangto metalico
- 321733650	1 Semi anello	Half rings	Demi-anneau	Ringhaelfte	Semi anillo
- 322320450	2 Cuscinetto	Bearing	Roulement	Lager	Coijnete de bolas
- 322830700	1 Martinetto	Jack	Verin	Wagenheber	Gato
- 322855650	1 Assale anteriore ● N.A. (1)	Axle front	Essieu avant	Achse	Eje delantero
- 322855750	1 Supporto assale ● N.A. (1)	Axle carrier	Axe essieu	Achstraeger	Portador del eje
- 322858850	2 Boccola	Bush	Bague	Buchse	Casquillo
- 350357803	2 Ingrassatore	Nipple, lube	Graisneur	Schmiernippel	Engrasador
- 355502140	2 Rondella	Washer	Rondelle	Unterlegscheibe	Arandela
- 355544610	2 Rondella	Washer	Rondelle	Unterlegscheibe	Arandela

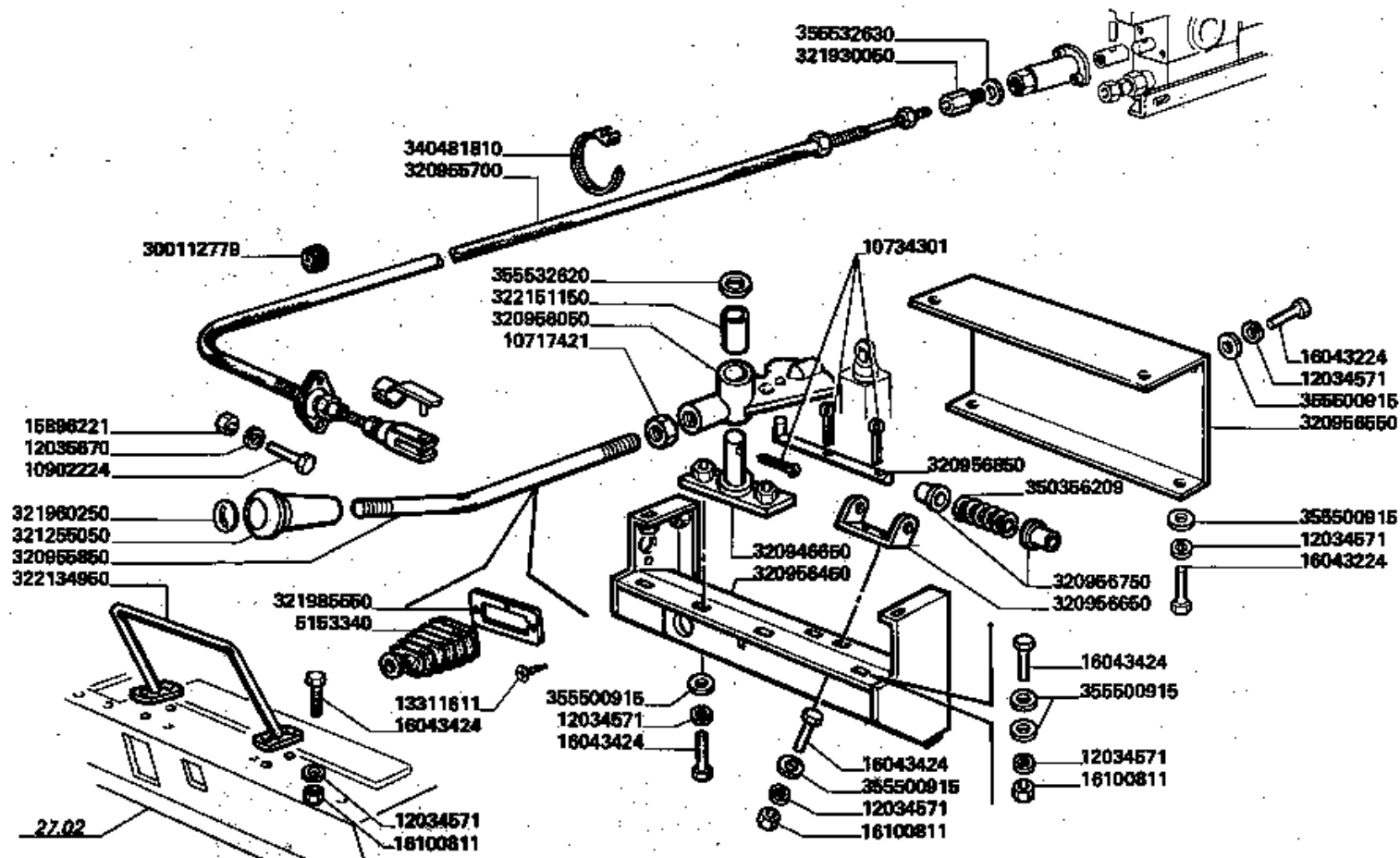
Impianto idraulico
Hydraulic system
Install. hydraulique
Hydraulische anlage
Sistema hidraulico

MTB "AL" - 255 AL 4WD (551900071_551900135)

28.18_
1

Impianto livellamento manuale motrice
Machine levelling system
Installation de mise a niveau maquina
Ausgleichsanlage maschine
Equipo de nivelacion maquina

Laverda43288.png



255 AL 4WD

IMPIANTO LIVELLAMENTO MANUALE MOTRICE

*Installation de mise à niveau maquina
Ausgleichsanlage maschine*

*Machine levelling system
Equipo de nivelación maquina*

28.18

1/1 28180192000

Impianto idraulico
Hydraulic system
Install. hydraulique
Hydraulische anlage
Sistema hidraulico

28.18_
1

Impianto livellamento manuale motrice
Machine levelling system
Installation de mise a niveau maquine
Ausgleichsanlage maschine
Equipo de nivelacion maquina

MTB "AL" - 255 AL 4WD (551900071_551900135)

LaverdaM43288.png

	Italiano	Inglese	Francese	Tedesco	Spagnolo
- 10717421	1 Dado	Nut	Ecrou	Mutter	Tuerca
- 10734301	3 Copiglia	Linch pin	Goupille ferguson	Vorstecker	Pasador para eje
- 10902224	1 Vite	Screw	Vis	Schraube	Tornillo
- 12034571	6 Rosetta	Lock washer	Rondelle frein	Federring	Arandela grower
- 12035670	1 Rosetta	Lock washer	Rondelle frein	Federring	Arandela grower
	● 000120356710 (1)				
- 13311611	1 Vite	Screw	Vis	Schraube	Tornillo
- 15896221	1 Dado	Nut	Ecrou	Mutter	Tuerca
- 16043224	2 Vite	Screw	Vis	Schraube	Tornillo
- 16043424	4 Vite	Screw	Vis	Schraube	Tornillo
- 16100811	3 Dado	Nut	Ecrou	Mutter	Tuerca
- 300112779	1 Gommino	Grommet	Passe fil	Gummituelle	Pasacable
- 320946650	1 Supporto	Support	Support	Lagerung	Dispos.de sosten
- 320955700	1 Cavo	Cable	Cable	Kabel	Cable
- 320955850	1 Leva comando	Lever leadership	Levier direction	Hebel fuhrung	Palanca direccion
- 320956050	1 Rinvio	Pitman	Bois de bielle	Kurbelstange	Brazo pitman
- 320956450	1 Piastra supporto	Plate	Support	Platte	Placa
- 320956550	1 Protezione	Shield	Protection	Schutz	Proteccion
- 320956650	1 Supporto	Support	Support	Lagerung	Dispos.de sosten
- 320956750	2 Boccola	Bush	Bague	Buchse	Casquillo
- 320956850	1 Tirante	Tie rod	Tringlerie	Zugstange	Brazo de enlace
- 321255050	1 Impugnatura	Handle grip	Pommeau	Kugelgriff	Perilla
- 321930050	1 Riduzione	Throttle	Reduction	Rabatt	Descuento
- 321960250	1 Tappo	Plug	Bouchon	Verschl.stopfen	Tapon
- 321985550	1 Flangia	Flange	Flasque	Flansch	Pletina
- 322134950	1 Pedana	Floor	Plancher	Fussboden	Piso

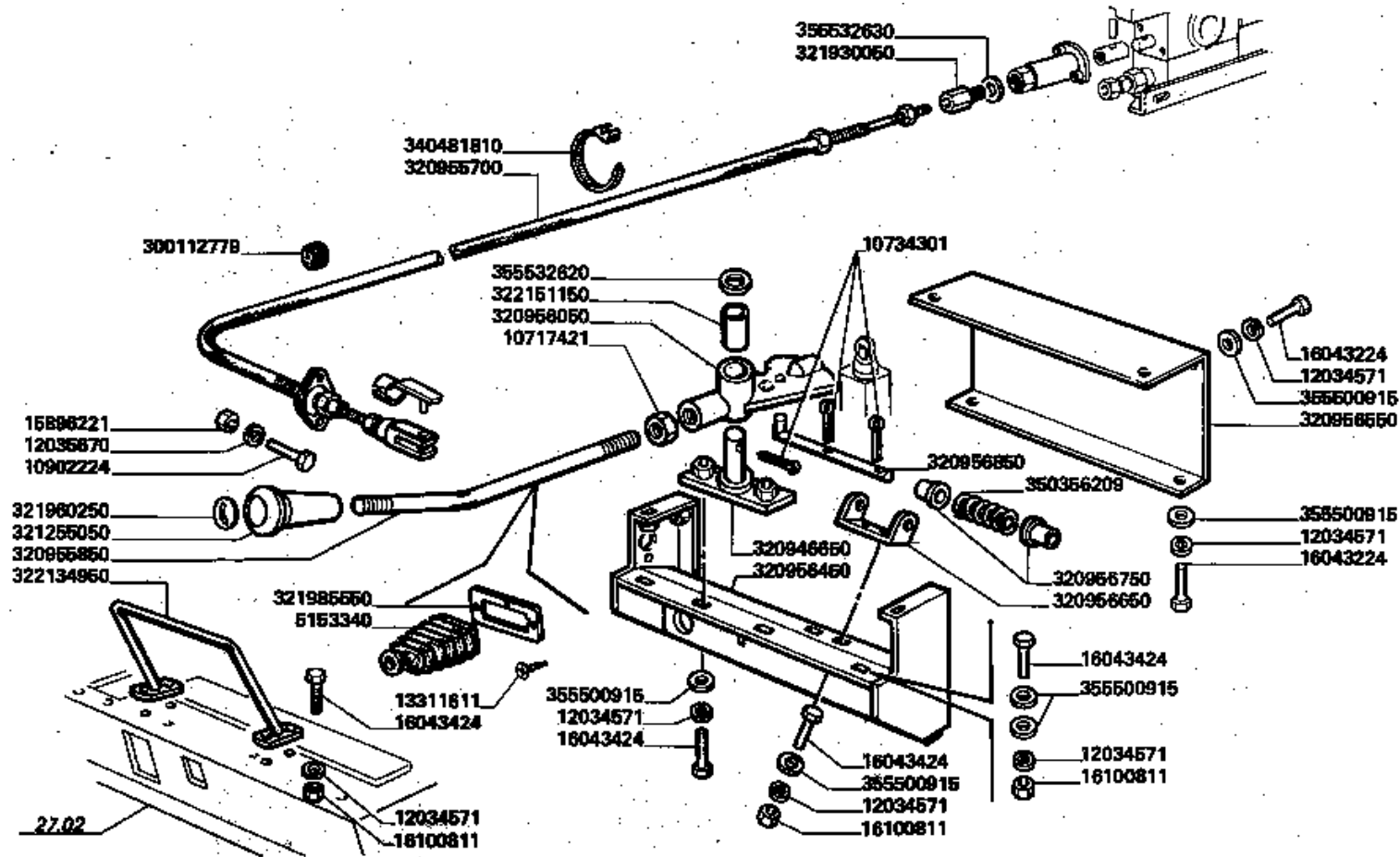
Impianto idraulico
Hydraulic system
Install. hydraulique
Hydraulische anlage
Sistema hidraulico

MTB "AL" - 255 AL 4WD (551900071_551900135)

28.18_1

Impianto livellamento manuale motrice
Machine levelling system
Installation de mise a niveau machine
Ausgleichsanlage maschine
Equipo de nivelacion maquina

Laverda43288.png



255 AL 4WD

IMPIANTO LIVELLAMENTO MANUALE MOTRICE

*Installation de mise à niveau machine
Ausgleichsanlage maschine*

*Machine levelling system
Equipo de nivelación maquina*

28.18

1/1 28180192000

Impianto idraulico
Hydraulic system
Install. hydraulique
Hydraulische anlage
Sistema hidraulico

28.18_
1

Impianto livellamento manuale motrice
Machine levelling system
Installation de mise a niveau machine
Ausgleichsanlage maschine
Equipo de nivelacion maquina

MTB "AL" - 255 AL 4WD (551900071_551900135)

Laverda43288.png

	Italiano	Inglese	Francese	Tedesco	Spagnolo
- 322151150	1 Bronzina	Bearing	Coussinet	Lager	Cojinete
- 340481810	1 Fascetta	Clamp	Collier	Halteschelle	Abrazadera
- 350356209	1 Molla	Spring	Ressort	Feder	Accionador
- 355500915	6 Rondella	Washer	Rondelle	Unterlegscheibe	Arandela
- 355532620	1 Rondella	Washer	Rondelle	Unterlegscheibe	Arandela
- 355532630	1 Rondella	Washer	Rondelle	Unterlegscheibe	Arandela
- 5153340	1 Soffietto	Bellows	Soufflet	Griffueberzug re	Fuelle

Impianto idraulico
Hydraulic system
Install. hydraulique
Hydraulische anlage
Sistema hidraulico

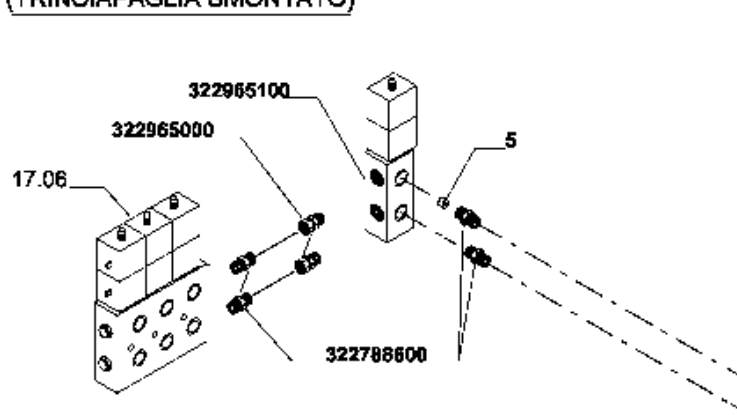
28.19_1

Comando idraulico innesto trinciapaglia
Drive
Prise de mouvement
Strohhaecksler antrieb
Trasmision

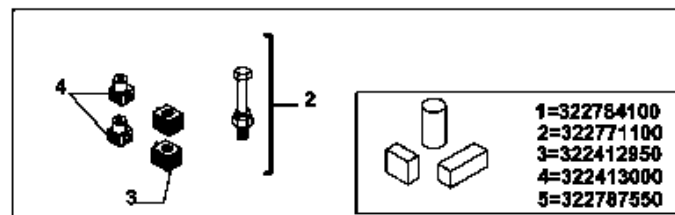
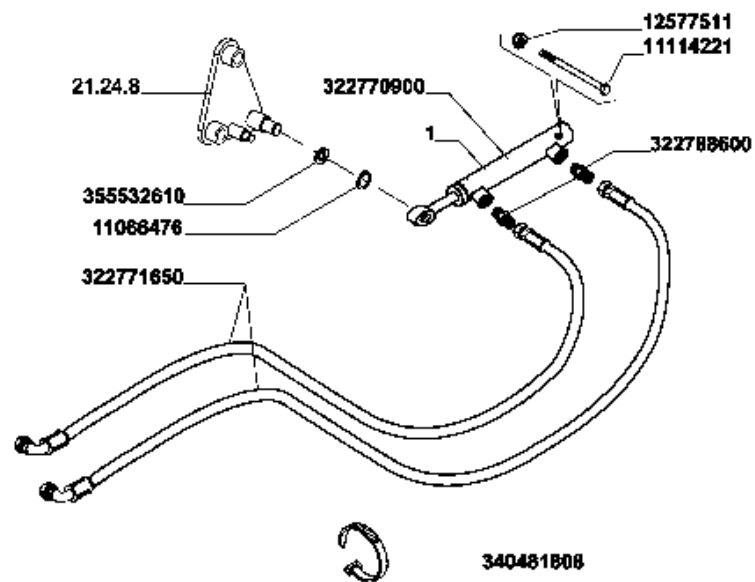
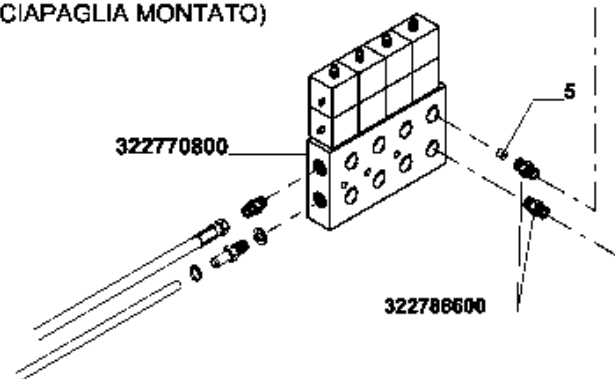
MTB "AL" - 255 AL 4WD (551900071_551900135)

Laverda43289.png

(TRINCIAPAGLIA SMONTATO)



(TRINCIAPAGLIA MONTATO)



255 AL 4WD

COMANDO IDRAULICO INNESTO TRINCIAPAGLIA

Prise de mouvement
Strohhaecksler - Antrieb

Drive
Trasmision

28.19

1/1

28190172005

Impianto idraulico
Hydraulic system
Install. hydraulique
Hydraulische anlage
Sistema hidraulico

28.19_
1

Comando idraulico innesto trinciapaglia
Drive
Prise de mouvement
Strohhaecksler antrieb
Trasmision

MTB "AL" - 255 AL 4WD (551900071_551900135)

LaverdaM43289.png

	Italiano	Inglese	Francese	Tedesco	Spagnolo
- 11066476	1 Anello elastico	Spring lockwasher	Circlips	Ring	Anillo
- 11114221	1 Vite	Screw	Vis	Schraube	Tornillo
- 12577511	1 Dado	Nut	Ecrou	Mutter	Tuerca
- 322412950	1 Solenoide	Solenoid	Solenoide	Magnetspule	Solenoide
- 322413000	1 Connettore	Socket	Connecteur	Stecksocket	Conexion
- 322770800	1 Blocchetto	Block	Bloc	Platte	Bloque
- 322770900	1 Martinetto	Jack	Verin	Wagenheber	Gato
- 322771100	1 Elettrovalvola	Electro-valve	Electrovanne	Steuerventil	Valvula de solenoide
- 322771650	2 Tubo flessibile	Hose	Tuyau flexible	Schlauch	Flexible
- 322784100	1 Serie guarnizioni	Kit seals	Lot garnitures	Dichtungssatz	Serie de juntas
- 322787550	1 Valvola	Valve	Soupape	Ventil	Valvula
- 322788600	8 Raccordo	Union	Raccord	Verschraubung	Racor
- 322965000	2 Raccordo	Union	Raccord	Verschraubung	Racor
- 322965100	1 Blocchetto	Block	Bloc	Platte	Bloque
- 340481808	1 Fascetta	Clamp	Collier	Halteschelle	Abrazadera
	● 003404818130 (1)				
- 355532610	1 Rondella	Washer	Rondelle	Unterlegscheibe	Arandela

Impianto elettrico
Electric system
Install. électrique
Elektrische anlage
Instalacion electrica

Simboli - Symbols - Symboles - Symbole - Symbolos

- (X) Qta x macchine vendute (aa.bbb.ccc.ddd) (aa) per 1,(bbb) 2-10 (ccc) 11-25 (ddd) 26-50 - Qty per tractors sold (aa.bbb.ccc.ddd) (aa) for 1,(bbb) 2-10 (ccc) 11-25 (ddd) 26-50 - Qte pour parc tracteurs (aa,bbb,ccc,ddd) (aa) pour 1,(bbb) 2-10 (ccc) 11-25 (ddd) 26-50 - Anzahl pro schleppersverkauf (aa,bbb,ccc,ddd) (aa) fuer 1,(bbb) 2-10 (ccc) 11-25 (ddd) 26-50 - Cantidad por maquinas vendidas (aa.bbb.ccc.ddd) (aa) 1,(bbb) 2-10 (ccc) 11-25 (ddd) 26-50
- T-A Sostituzione - Replacement - Substitution - Ersetzung - Substitució
- T-B Revisione - Overhaul - Revision - Überprüfung - Revisió
- T-C Registrazione - Setting - Enregistrement - Einstellung - Regulatió
- T-D Da classificare - ?da classificare - ?da classificare - ?da classificare - ?da classificare

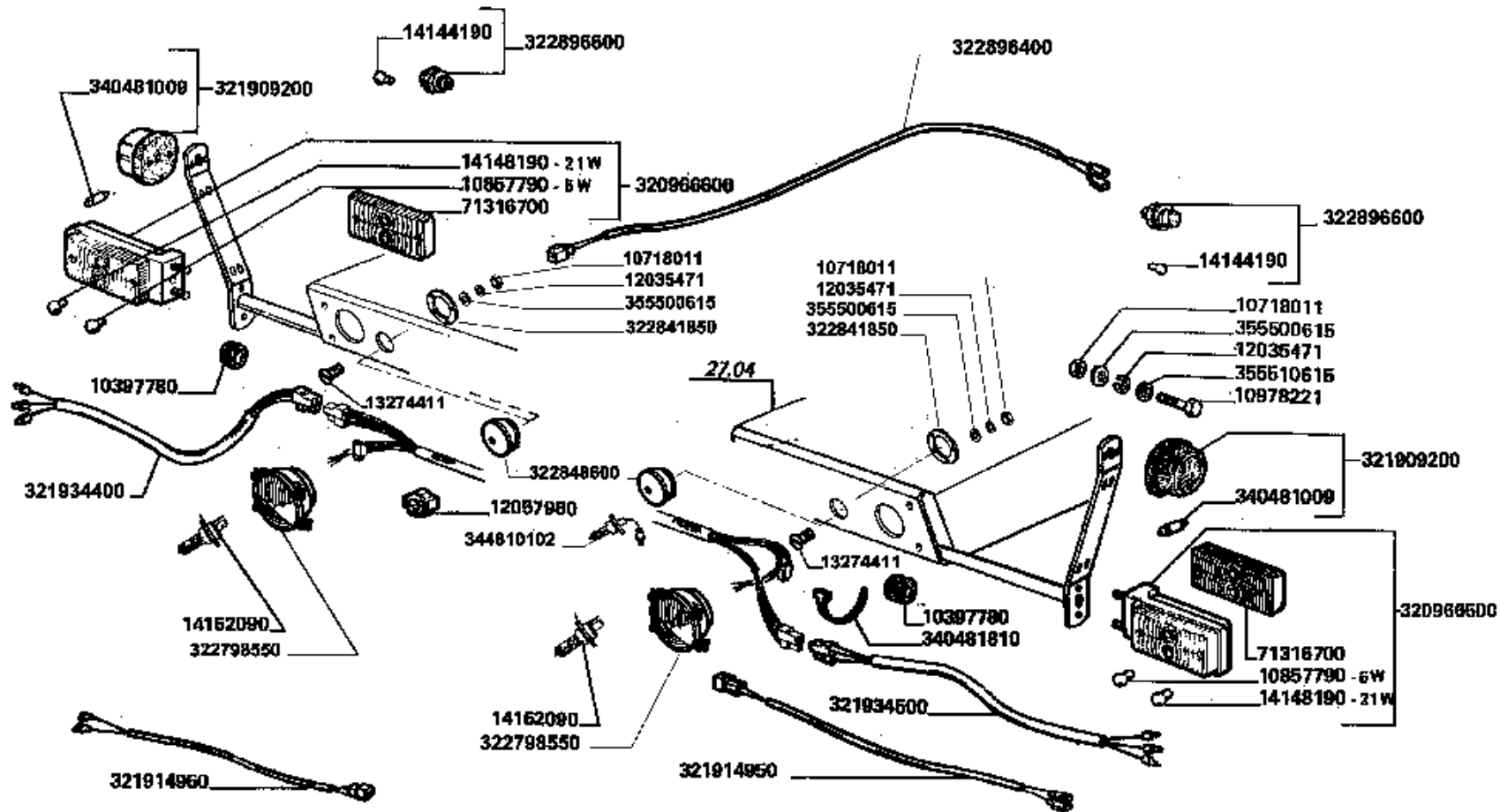
Impianto elettrico
 Electric system
 Install. électrique
 Elektrische anlage
 Instalacion electrica

29.01_1

Impianto illuminazione anteriore
 Front lighting components
 Installation éclairage avant
 Vorderbeleuchtung
 Sistema alumbrado anterior

MTB "AL" - 255 AL 4WD (551900071_551900135)

LaverdaV43290.png



255 AL 4WD

*Installation éclairage avant
 Vorderbeleuchtung*

IMPIANTO ILLUMINAZIONE ANTERIORE

*Front lighting components
 Sistema alumbrado anterior*

29.01

1/2

29010172005

Impianto elettrico
Electric system
Install. électrique
Elektrische anlage
Instalacion electrica

29.01_
1

Impianto illuminazione anteriore
Front lighting components
Installation éclairage avant
Vorderbeleuchtung
Sistema alumbrado anterior

MTB "AL" - 255 AL 4WD (551900071_551900135)

Laverda\43290.png

	Italiano	Inglese	Francese	Tedesco	Spagnolo
- 10397780	2 Anello	Ring	Anneau	Ring	Aro
- 10718011	3 Dado	Nut	Ecrou	Mutter	Tuerca
- 10857790	2 Lampeggiante	Light	Clignotant	Blinklicht	Destello
- 10978221	1 Vite	Screw	Vis	Schraube	Tornillo
- 12034571	3 Rosetta	Lock washer	Rondelle frein	Federring	Arandela grower
- 12057980	1 Giunto universal	Universal joint	Cardan	Kardangelenk	Cruceta cardan
- 13274411	2 Vite	Screw	Vis	Schraube	Tornillo
- 14144190	2 Lampeggiante	Light	Clignotant	Blinklicht	Destello
- 14148190	2 Lampeggiante	Light	Clignotant	Blinklicht	Destello
- 14152090	2 Lampeggiante	Light	Clignotant	Blinklicht	Destello
- 320966500	1 Fanalino	Light	Feu	Leuchte	Alumbrado
- 320966600	1 Fanalino	Light	Feu	Leuchte	Alumbrado
- 321909200	2 Fanalino	Light	Feu	Leuchte	Alumbrado
- 321914950	2 Cavo elettrico	Wire/cable	Faisceau électrique	Draht	Hilo
- 321934400	1 Cavo elettrico	Wire/cable	Faisceau électrique	Draht	Hilo
- 321934500	1 Cavo elettrico	Wire/cable	Faisceau électrique	Draht	Hilo
- 322798550	2 Proiettore	Lamp	Phare	Leuchte	Faro
- 322841850	2 Flangia	Flange	Flasque	Flansch	Pletina
- 322848600	2 Faro	Light	Feu	Leuchte	Alumbrado
- 322896400	1 Cavo elettrico	Wire/cable	Faisceau électrique	Draht	Hilo
- 322896600	2 Indicatore direzione	Indicator	Temoin direction	Anzeiger	Testigo
- 340481809	2 Fascetta	Clamp	Collier	Halteschelle	Abrazadera
- 340481810	1 Fascetta	Clamp	Collier	Halteschelle	Abrazadera
- 344810102	1 Lampeggiante	Light	Clignotant	Blinklicht	Destello
- 355500615	3 Rondella	Washer	Rondelle	Unterlegscheibe	Arandela
- 355510615	1 Rondella	Washer	Rondelle	Unterlegscheibe	Arandela

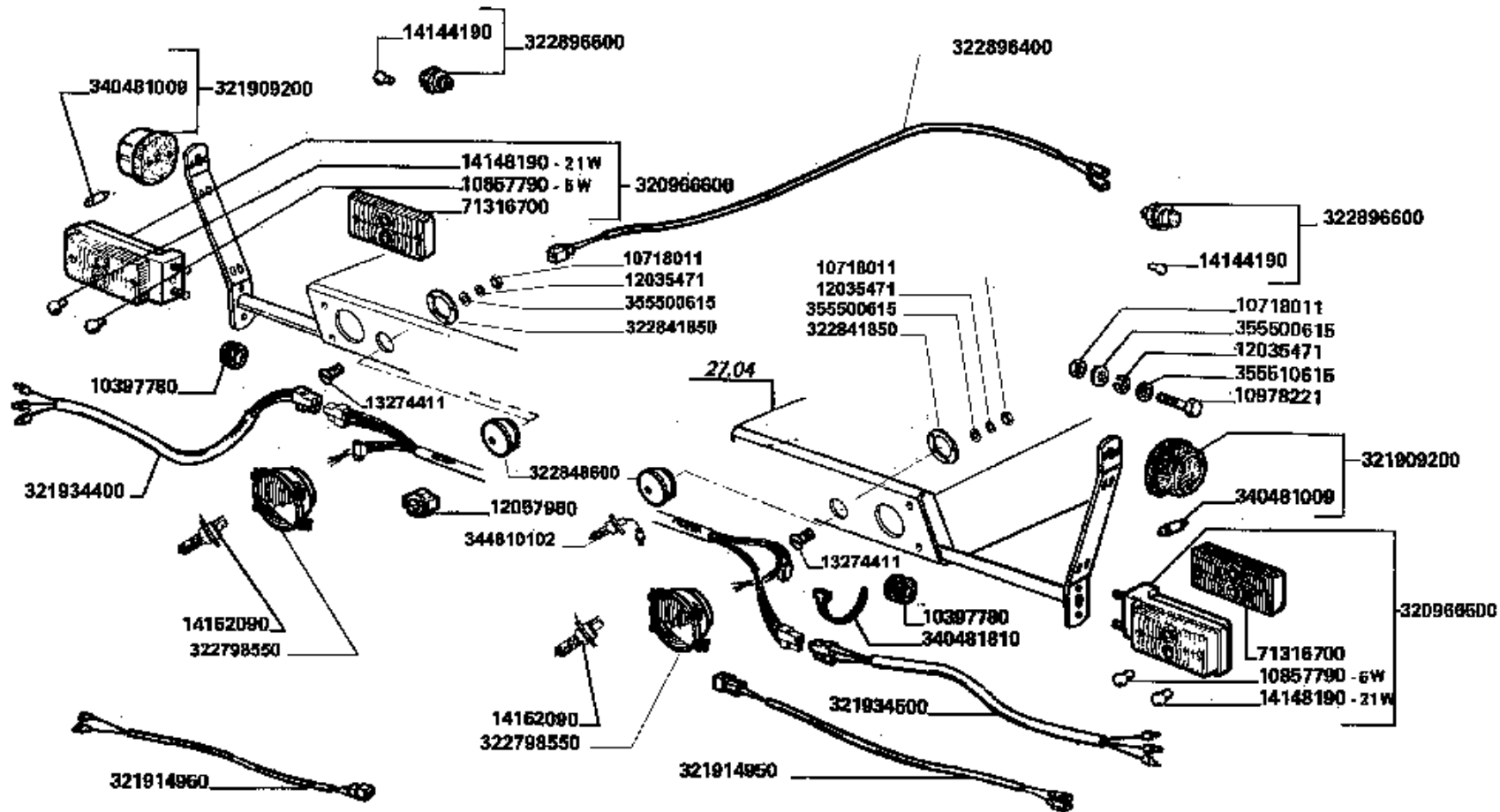
Impianto elettrico
 Electric system
 Install. électrique
 Elektrische anlage
 Instalacion electrica

29.01_1

Impianto illuminazione anteriore
 Front lighting components
 Installation éclairage avant
 Vorderbeleuchtung
 Sistema alumbrado anterior

MTB "AL" - 255 AL 4WD (551900071_551900135)

LaverdaV43290.png



255 AL 4WD

Installation éclairage avant
 Vorderbeleuchtung

IMPIANTO ILLUMINAZIONE ANTERIORE

Front lighting components
 Sistema alumbrado anterior

29.01

1/2

29010172005

Impianto elettrico
Electric system
Install. électrique
Elektrische anlage
Instalacion electrica

MTB "AL" - 255 AL 4WD (551900071_551900135)

29.01_
1

Impianto illuminazione anteriore
Front lighting components
Installation eclaireage avant
Vorderbeleichtung
Sistema alumbrado anterior

Laverda\43290.png

	Italiano	Inglese	Francese	Tedesco	Spagnolo
- 71316700	2 Trasparente	Lens	Transparent	Lichtscheibe	Tapa translucida

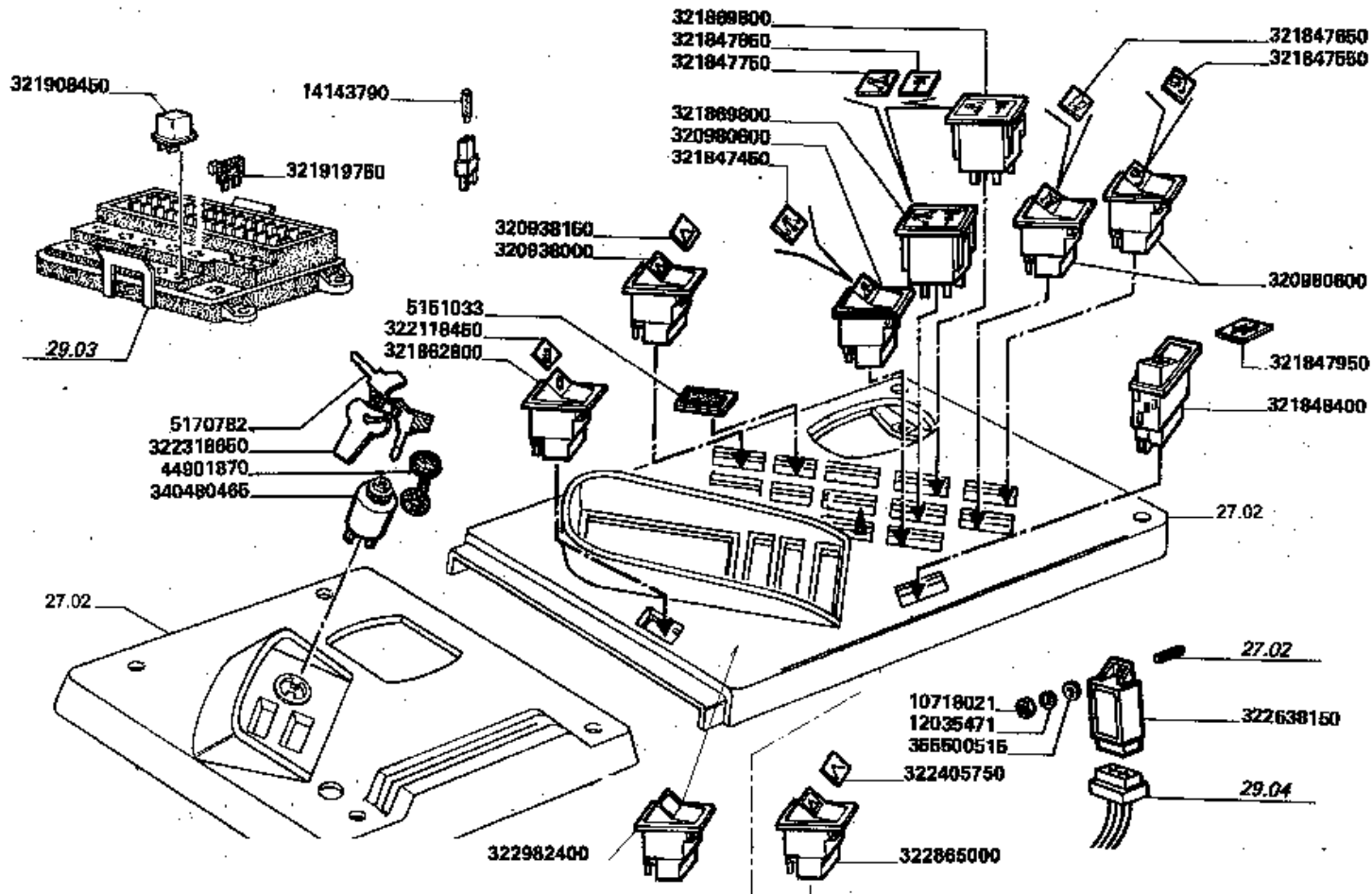
Impianto elettrico
 Electric system
 Install. électrique
 Elektrische anlage
 Instalacion electrica

29.02_
 1

Circuiti comando livellamento pag.1
 Control circuits page 1
 Circuits de commande page 1
 Antriebskreis seite 1
 Circuitos de mando pag: 1

MTB "AL" - 255 AL 4WD (551900071_551900135)

Laverda43292.png



255 AL 4WD

Circuits de commande
 Antriebskreis

CIRCUITI COMANDO LIVELLAMENTO

Control circuits
 Circuitos de mando

29.02

1/4 29020103000

Impianto elettrico
Electric system
Install. électrique
Elektrische anlage
Instalacion electrica

29.02_
1

Circuiti comando livellamento pag.1
Control circuits page 1
Circuits de commande page 1
Antriebskreis seite 1
Circuitos de mando pag: 1

MTB "AL" - 255 AL 4WD (551900071_551900135)

Laverda\43292.png

	Italiano	Inglese	Francese	Tedesco	Spagnolo
- 10718021	1 Dado	Nut	Ecrou	Mutter	Tuerca
- 12034571	1 Rosetta	Lock washer	Rondelle frein	Federring	Arandela grower
- 14143790	1 Lampeggiante	Light	Clignotant	Blinklicht	Destello
- 320938000	1 Commutatore	Switch	Commutateur	Schalter verstellung	Commutador regulacio
- 320938150	1 Piastrina	Plate	Plaquette	Plaettchen	Plaquita
- 320980600	2 Pulsante	Button	Bouton	Knopftaste	Pulsador
- 321847450	1 Piastrina	Plate	Plaquette	Plaettchen	Plaquita
- 321847550	1 Piastrina	Plate	Plaquette	Plaettchen	Plaquita
- 321847650	1 Piastrina	Plate	Plaquette	Plaettchen	Plaquita
- 321847750	1 Piastrina	Plate	Plaquette	Plaettchen	Plaquita
- 321847850	1 Piastrina	Plate	Plaquette	Plaettchen	Plaquita
- 321847950	1 Piastrina	Plate	Plaquette	Plaettchen	Plaquita
- 321848400	1 Pulsante	Button	Bouton	Knopftaste	Pulsador
- 321862800	1 Pulsante	Button	Bouton	Knopftaste	Pulsador
- 321869800	2 Fanalino	Light	Feu	Leuchte	Alumbrado
- 321908450	1 Teleruttore	Switch, remote contr	Relais	Fernschalter	Telerruptor
- 321919750	1 Diodo	Diode	Diode	Diode	Diodo
- 322118450	1 Piastrina	Plate	Plaquette	Plaettchen	Plaquita
- 322318650	1 Chiave	Key	Cle	Schr.schluesel	Llave de rueda
- 322405750	1 Piastrina	Plate	Plaquette	Plaettchen	Plaquita
- 322638150	1 Centralina	Electr.contr.unit	Boitier electronique	Bae	Unidad de mando y pa
- 322865000	1 Deviatore	Shunter	Deviateur	Schalter	Rele de desviacion
- 322982400	1 Pulsante	Button	Bouton	Knopftaste	Pulsador
- 340480465	1 Interruttore	Switch	Interrupteur	Schalter	Interruptor
- 355500515	1 Rondella	Washer	Rondelle	Unterlegscheibe	Arandela
- 44901870	1 Cappuccio	Protection cap	Capuchon protecion	Schutzdeckel	Capuchon prot.

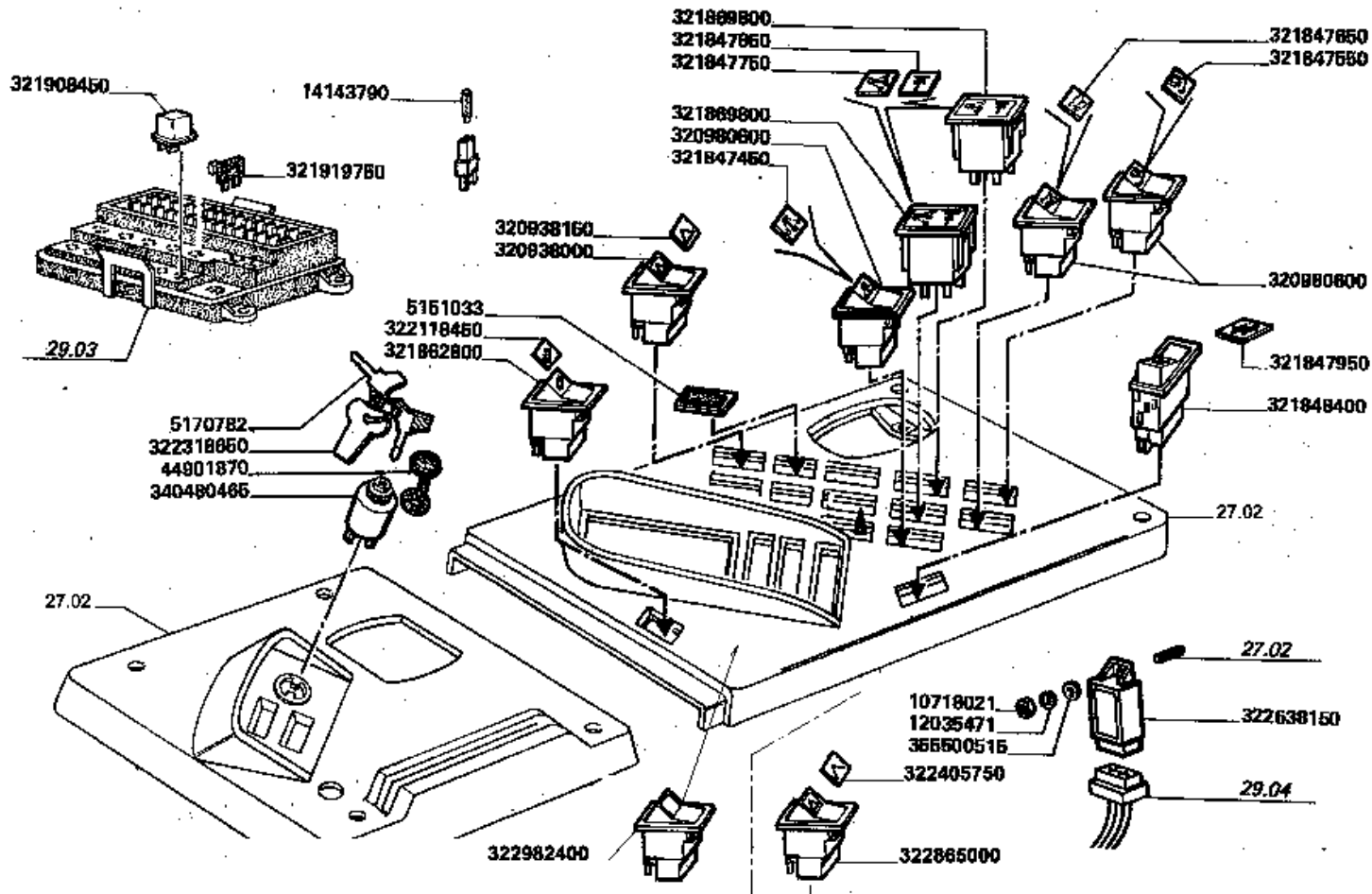
Impianto elettrico
 Electric system
 Install. électrique
 Elektrische anlage
 Instalacion electrica

29.02_
 1

Circuiti comando livellamento pag.1
 Control circuits page 1
 Circuits de commande page 1
 Antriebskreis seite 1
 Circuitos de mando pag: 1

MTB "AL" - 255 AL 4WD (551900071_551900135)

Laverda43292.png



255 AL 4WD

Circuits de commande
 Antriebskreis

CIRCUITI COMANDO LIVELLAMENTO

Control circuits
 Circuitos de mando

29.02

1/4 28020103000

Impianto elettrico
Electric system
Install. électrique
Elektrische anlage
Instalacion electrica

MTB "AL" - 255 AL 4WD (551900071_551900135)

29.02_
1

Circuiti comando livellamento pag.1
Control circuits page 1
Circuits de commande page 1
Antriebskreis seite 1
Circuitos de mando pag: 1

Laverda\43292.png

	Italiano	Inglese	Francese	Tedesco	Spagnolo
- 5151033	1 Tappo	Plug	Bouchon	Verschl.stopfen	Tapon
- 5170782	1 Chiave	Key	Cle	Schr.schluessel	Llave de rueda

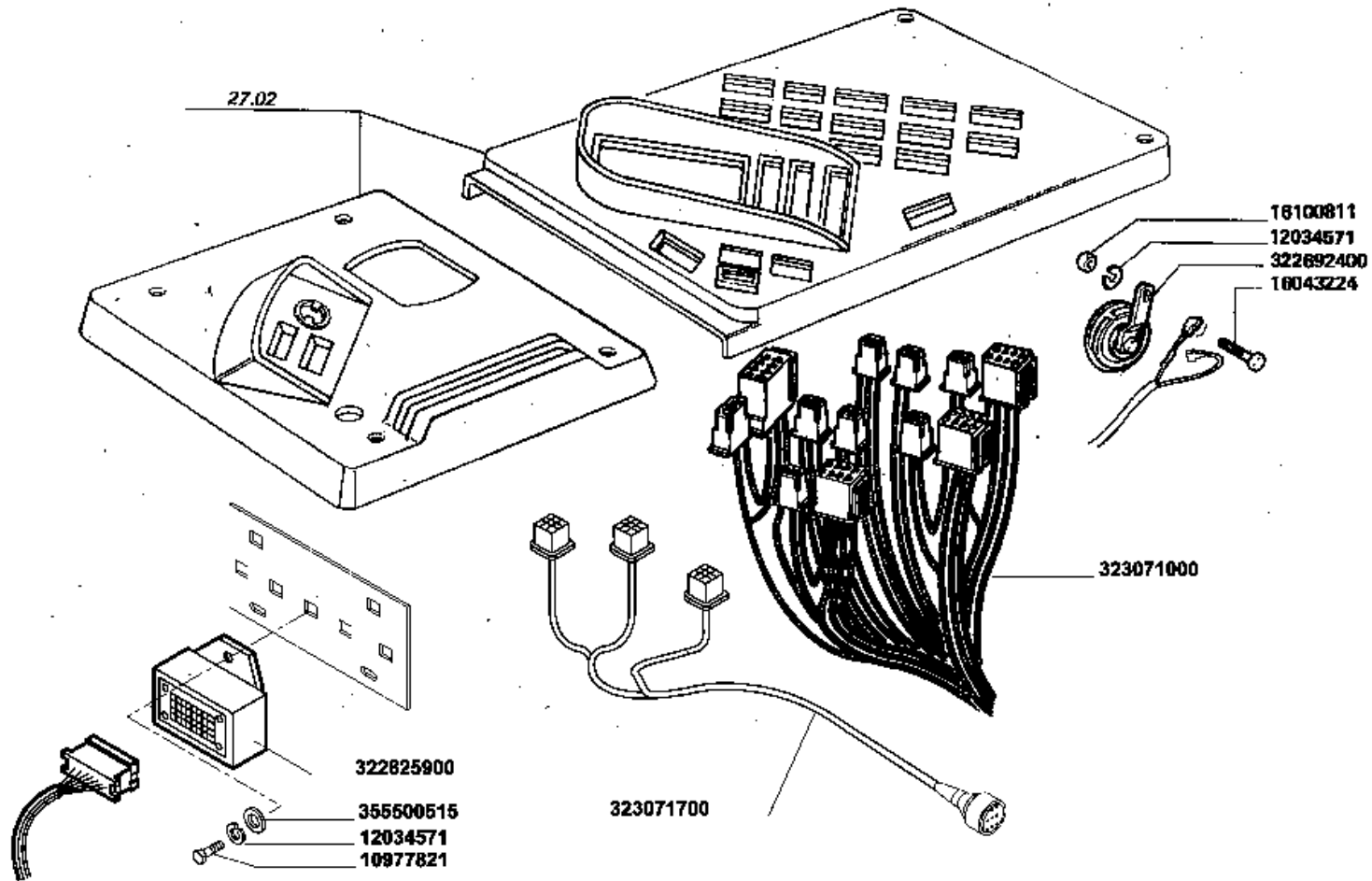
Impianto elettrico
Electric system
Install. électrique
Elektrische anlage
Instalacion electrica

29.02_
2

Circuiti comando livellamento pag.2
Control circuits page 2
Circuits de commande page 2
Antriebkreis seite 2
Circuitos de mando pag: 2

MTB "AL" - 255 AL 4WD (551900071_551900135)

Laverda43293.png



255 AL 4WD

Circuits de commande
Antriebkreis

CIRCUITI COMANDO LIVELLAMENTO

Control circuits
Circuitos de mando

29.02

2/4 29020103000

Impianto elettrico
Electric system
Install. électrique
Elektrische anlage
Instalacion electrica

29.02_
2

Circuiti comando livellamento pag.2
Control circuits page 2
Circuits de commande page 2
Antriebkreis seite 2
Circuitos de mando pag: 2

MTB "AL" - 255 AL 4WD (551900071_551900135)

LaverdaM43293.png

	Italiano	Inglese	Francese	Tedesco	Spagnolo
- 10977821	1 Vite	Screw	Vis	Schraube	Tornillo
- 12034571	2 Rosetta	Lock washer	Rondelle frein	Federring	Arandela grower
- 16043224	1 Vite	Screw	Vis	Schraube	Tornillo
- 16100811	1 Dado	Nut	Ecrou	Mutter	Tuerca
- 322692400	1 Awisatore	Horn	Avertisseur	Horn	Bocina
- 322825900	1 Centralina	Electr.contr.unit	Boitier electronique	Bae	Unidad de mando y pa
- 323071000	1 Cavo elettrico	Wire/cable	Faisceau électrique	Draht	Hilo
- 323071700	1 Cavo elettrico	Wire/cable	Faisceau électrique	Draht	Hilo
- 355500515	1 Rondella	Washer	Rondelle	Unterlegscheibe	Arandela

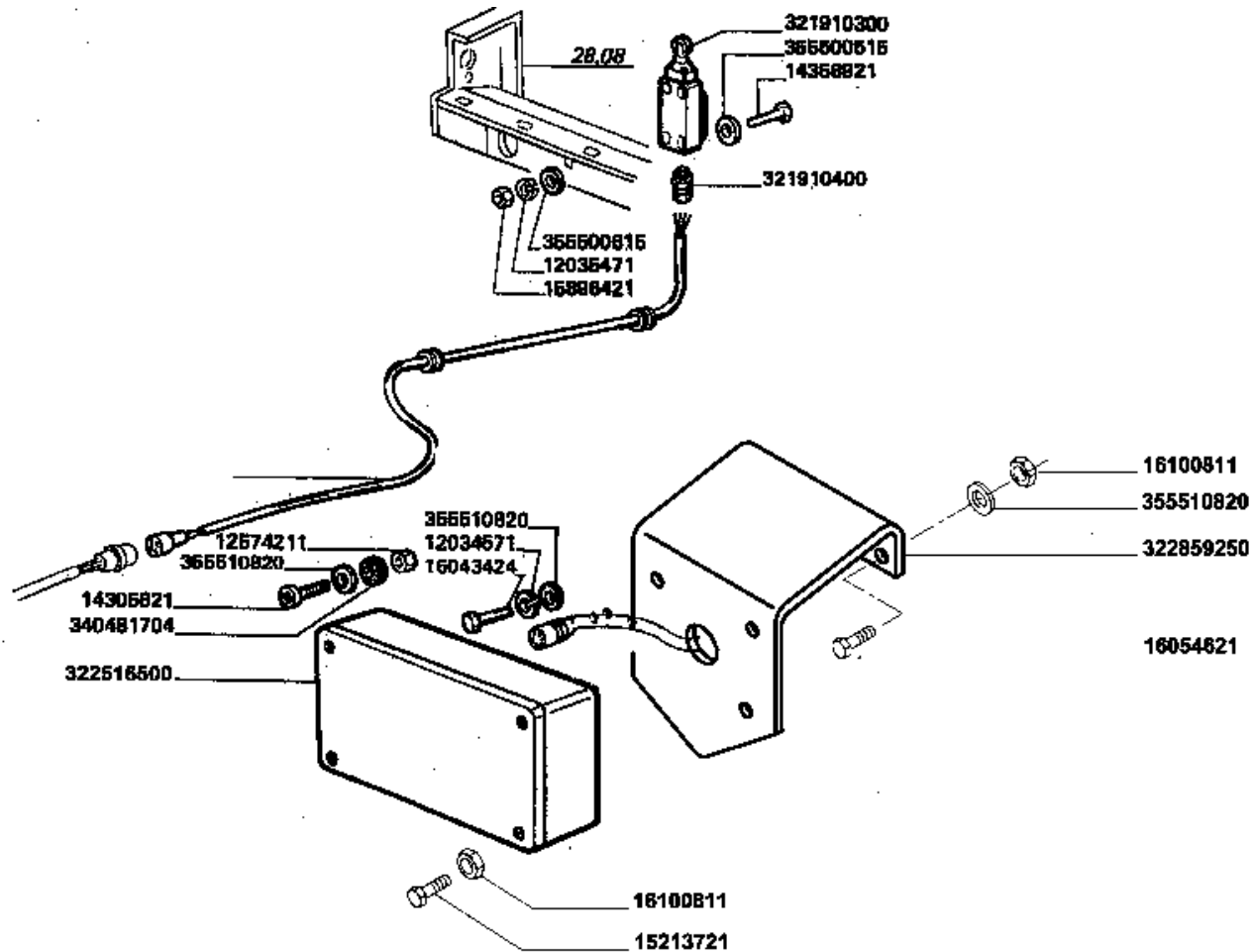
Impianto elettrico
 Electric system
 Install. électrique
 Elektrische anlage
 Instalacion electrica

29.02_
 3

Circuiti comando livellamento pag.3
 Control circuits page 3
 Circuits de commande page 3
 Antriebkreis seite 3
 Circuitos de mando pag: 3

MTB "AL" - 255 AL 4WD (551900071_551900135)

LaverdaV43294.png



255 AL 4WD

Circuits de commande
Antriebkreis

CIRCUITI COMANDO LIVELLAMENTO

Control circuits
Circuitos de mando

29.02

3/4

29020103000

Impianto elettrico
Electric system
Install. électrique
Elektrische anlage
Instalacion electrica

29.02_
3

Circuiti comando livellamento pag.3
Control circuits page 3
Circuits de commande page 3
Antriebskreis seite 3
Circuitos de mando pag: 3

MTB "AL" - 255 AL 4WD (551900071_551900135)

Laverda\43294.png

	Italiano	Inglese	Francese	Tedesco	Spagnolo
- 12034571	2 Rosetta	Lock washer	Rondelle frein	Federring	Arandela grower
- 12574211	1 Dado	Nut	Ecrou	Mutter	Tuerca
- 14305821	1 Vite	Screw	Vis	Schraube	Tornillo
- 14358921	1 Vite	Screw	Vis	Schraube	Tornillo
- 15213721	1 Vite	Screw	Vis	Schraube	Tornillo
- 15896421	1 Dado	Nut	Ecrou	Mutter	Tuerca
	● 000158964110 (1)				
- 16043424	1 Vite	Screw	Vis	Schraube	Tornillo
- 16054621	2 Vite	Screw	Vis	Schraube	Tornillo
- 16100811	2 Dado	Nut	Ecrou	Mutter	Tuerca
- 321910300	1 Interruttore	Switch	Interrupteur	Schalter	Interruptor
- 321910400	1 Pressacavo	Cable clip	Presse cable	Kabelclip	Correa cable
- 322516500	1 Inclinometro	Levelling device	Boitier nivellement	Niveauregler	Disp.equilibrador
	● 000003223570 (3), 000109020210 (3), 000109778210 (2), 000120354710 (2), 000158962110 (3), 000158964110 (2), 003233793000 (1), 003233795500 (1), 003233796500 (1), 003234067000 (1), 003555005150 (2)				
- 322859250	1 Supporto	Support	Support	Lagerung	Dispos.de sosten
- 340481704	1 Gommino	Grommet	Passe fil	Gummituelle	Pasacable
- 355500515	1 Rondella	Washer	Rondelle	Unterlegscheibe	Arandela
- 355500615	1 Rondella	Washer	Rondelle	Unterlegscheibe	Arandela
- 355510820	3 Rondella	Washer	Rondelle	Unterlegscheibe	Arandela

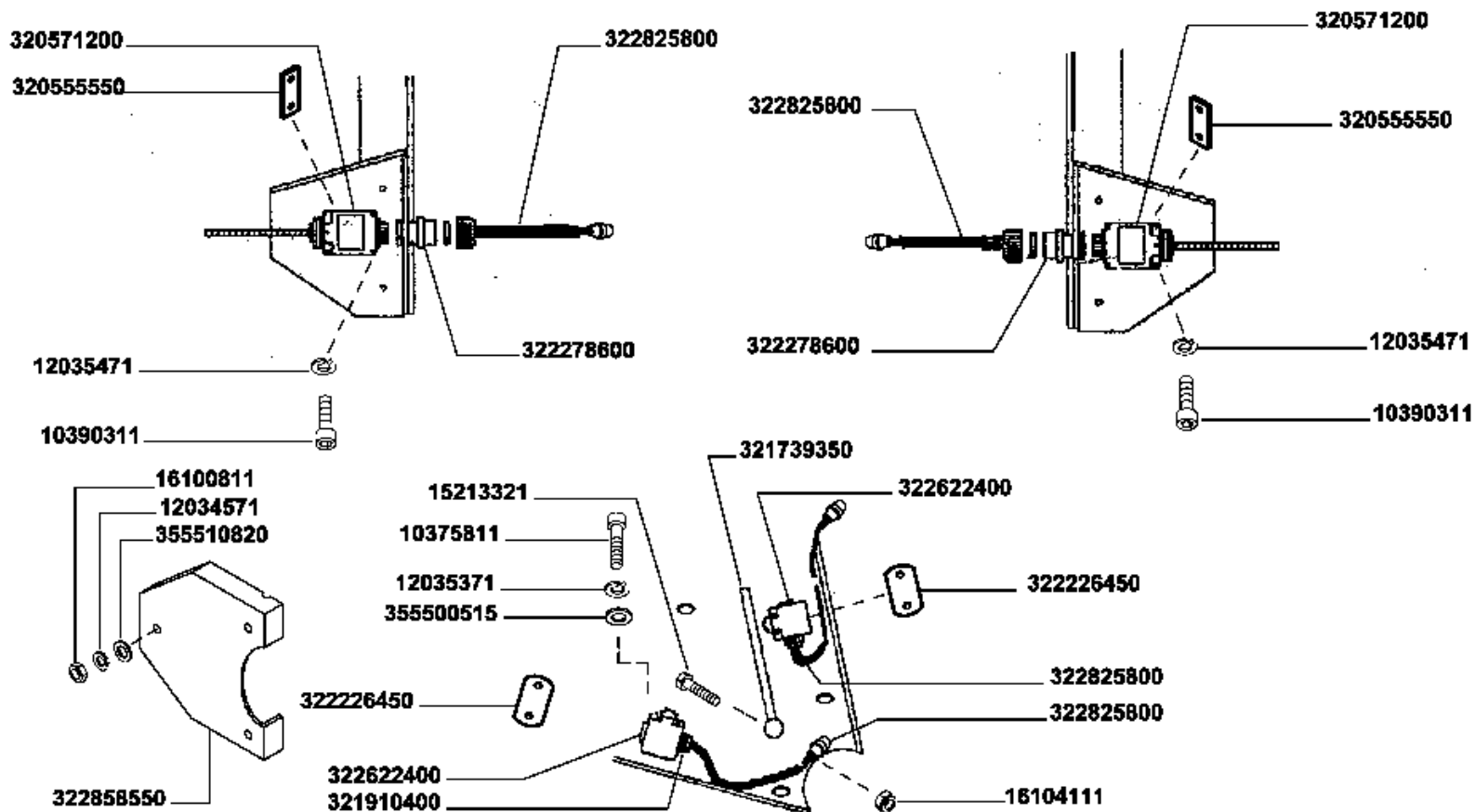
Impianto elettrico
 Electric system
 Install. électrique
 Elektrische anlage
 Instalacion electrica

29.02_
 4

Circuiti comando livellamento pag.4
 Control circuits page 4
 Circuits de commande page 4
 Antriebskreis seite 4
 Circuitos de mando pag: 4

MTB "AL" - 255 AL 4WD (551900071_551900135)

Laverda43295.png



255 AL 4WD

*Circuits de commande
 Antriebskreis*

CIRCUITI COMANDO LIVELLAMENTO

*Control circuits
 Circuitos de mando*

29.02

4/4 29020103000

Impianto elettrico
Electric system
Install. électrique
Elektrische anlage
Instalacion electrica

29.02_
4

Circuiti comando livellamento pag.4
Control circuits page 4
Circuits de commande page 4
Antriebskreis seite 4
Circuitos de mando pag: 4

MTB "AL" - 255 AL 4WD (551900071_551900135)

LaverdaM43295.png

	Italiano	Inglese	Francese	Tedesco	Spagnolo
- 10375811	1 Vite	Screw	Vis	Schraube	Tornillo
- 10390311	2 Vite	Screw	Vis	Schraube	Tornillo
- 12034571	1 Rosetta	Lock washer	Rondelle frein	Federring	Arandela grower
- 12035371	1 Rosetta	Lock washer	Rondelle frein	Federring	Arandela grower
- 12035471	2 Rosetta	Lock washer	Rondelle frein	Federring	Arandela grower
- 15213321	1 Vite	Screw	Vis	Schraube	Tornillo
- 16100811	1 Dado	Nut	Ecrou	Mutter	Tuerca
- 16104111	1 Dado	Nut	Ecrou	Mutter	Tuerca
- 320555550	2 Piastra	Plate	Plaque	Platte	Plato
- 320571200	2 Interruttore	Switch	Interrupteur	Schalter	Interruptor
- 321739350	1 Balestra	Parabola spring	Ressort lame	Feder	Resorte
- 321910400	1 Pressacavo	Cable clip	Presse cable	Kabelclip	Correa cable
- 322226450	2 Piastrina	Plate	Plaquette	Plaettchen	Plaquita
- 322278600	2 Pressacavo	Cable clip	Presse cable	Kabelclip	Correa cable
- 322622400	2 Interruttore	Switch	Interrupteur	Schalter	Interruptor
- 322825800	4 Cavo elettrico	Wire/cable	Faisceau électrique	Draht	Hilo
- 322858550	1 Coperchio	Cover	Couvercle	Deckel	Tapadera
- 355500515	1 Rondella	Washer	Rondelle	Unterlegscheibe	Arandela
- 355510820	1 Rondella	Washer	Rondelle	Unterlegscheibe	Arandela

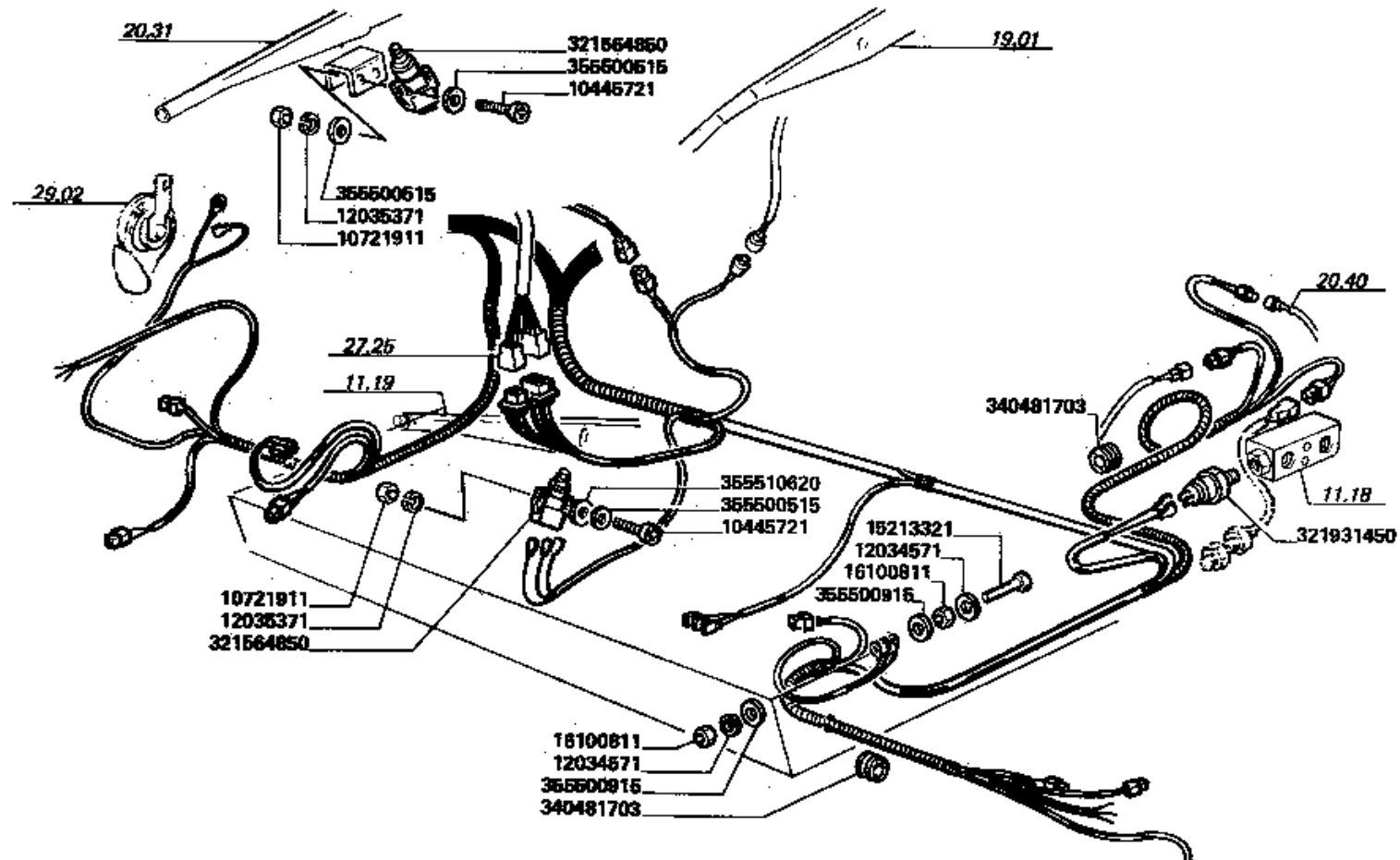
Impianto elettrico
 Electric system
 Install. électrique
 Elektrische anlage
 Instalacion electrica

29.03_
 1

Circuiti di controllo pag.1
 Control circuits page1
 Circuits de controle page1
 Kontrollekreis seite1
 Circuitos de control pag.1

MTB "AL" - 255 AL 4WD (551900071_551900135)

Laverda43296.png



255 AL 4WD

*Circuits de controle
 Kontrollekreis*

CIRCUITI DI CONTROLLO

*Control circuits
 Circuitos de control*

29.03

177 29030152005

Impianto elettrico
Electric system
Install. électrique
Elektrische anlage
Instalacion electrica

29.03_
1

Circuiti di controllo pag.1
Control circuits page1
Circuits de controle page1
Kontrollkreis seite1
Circuitos de control pag.1

MTB "AL" - 255 AL 4WD (551900071_551900135)

LaverdaM43296.png

	Italiano	Inglese	Francese	Tedesco	Spagnolo
- 10445721	2 Vite	Screw	Vis	Schraube	Tornillo
- 10721911	2 Dado	Nut	Ecrou	Mutter	Tuerca
- 12034571	2 Rosetta	Lock washer	Rondelle frein	Federring	Arandela grower
- 12035371	2 Rosetta	Lock washer	Rondelle frein	Federring	Arandela grower
- 15213321	1 Vite	Screw	Vis	Schraube	Tornillo
- 16100811	2 Dado	Nut	Ecrou	Mutter	Tuerca
- 321564850	2 Interruttore	Switch	Interrupteur	Schalter	Interruptor
- 321931450	1 Pressostato	Pressure switch	Pressostat	Druckschalter	Presostato
- 340481703	4 Passacavo	Grommet	Passe fil	Drehdurchfuehrung	Cabeza de articulaci
- 355500515	3 Rondella	Washer	Rondelle	Unterlegscheibe	Arandela
- 355500915	2 Rondella	Washer	Rondelle	Unterlegscheibe	Arandela
- 355510620	1 Rondella	Washer	Rondelle	Unterlegscheibe	Arandela
	● 003555106150 (1)				

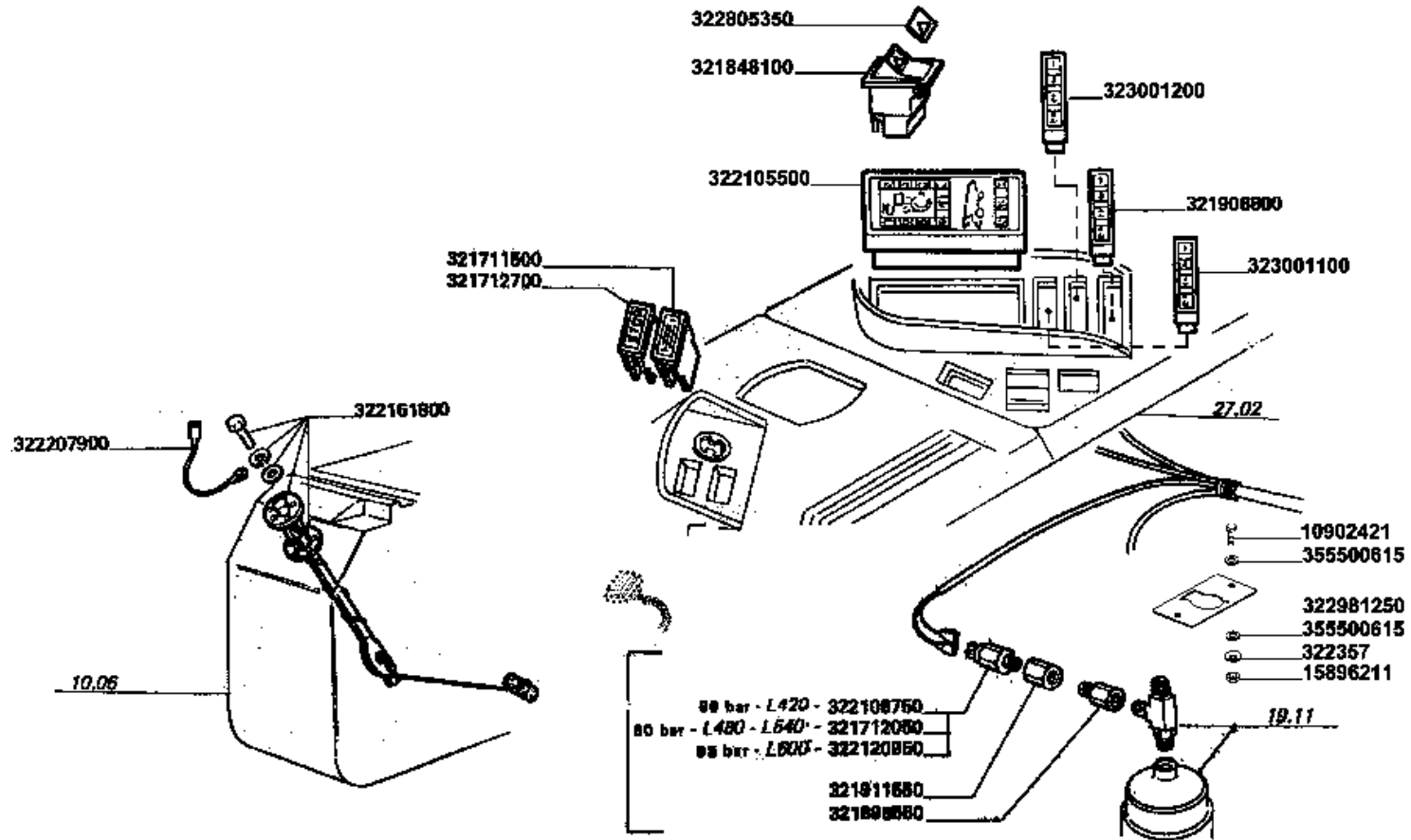
Impianto elettrico
 Electric system
 Install. électrique
 Elektrische anlage
 Instalacion electrica

29.03_
 2

Circuiti di controllo pag.2
 Control circuits page2
 Circuits de controle page2
 Kontrollkreis seite2
 Circuitos de control pag.2

MTB "AL" - 255 AL 4WD (551900071_551900135)

Laverda43297.png



255 AL 4WD

Circuits de controle
 Kontrollkreis

CIRCUITI DI CONTROLLO

Control circuits
 Circuitos de control

29.03

217 29030162006

Impianto elettrico
Electric system
Install. électrique
Elektrische anlage
Instalacion electrica

29.03_
2

Circuiti di controllo pag.2
Control circuits page2
Circuits de controle page2
Kontrollkreis seite2
Circuitos de control pag.2

MTB "AL" - 255 AL 4WD (551900071_551900135)

Laverda43297.png

	Italiano	Inglese	Francese	Tedesco	Spagnolo
- 10902421	1 Vite ● 000109024240 (1)	Screw	Vis	Schraube	Tornillo
- 15896211	1 Dado	Nut	Ecrou	Mutter	Tuerca
- 321711500	1 Segnalatore	Indicator	Indicateur	Anzeiger	Testigo
- 321712050	1 Pressostato	Pressure switch	Pressostat	Druckschalter	Presostato
- 321712700	1 Fanalino	Light	Feu	Leuchte	Alumbrado
- 321848100	1 Commutatore	Switch	Commutateur	Schalter verstellung	Commutador regulacio
- 321896550	1 Raccordo	Union	Raccord	Verschraubung	Racor
- 321906800	1 Indicatore	Indicator	Temoin	Anzeiger	Testigo
- 321911550	1 Raccordo	Union	Raccord	Verschraubung	Racor
- 322105500	1 Indicatore	Indicator	Temoin	Anzeiger	Testigo
- 322108750	1 Pressostato	Pressure switch	Pressostat	Druckschalter	Presostato
- 322120950	1 Pressostato	Pressure switch	Pressostat	Druckschalter	Presostato
- 322161800	1 Comando	Throttle	Accelérateur	Drossel	Mando de gases
- 322207900	1 Cavo massa	Earth wire	Cable de masse	Kabel	Cable
- 322357	1 Rondella	Washer	Rondelle	Unterlegscheibe	Arandela
- 322805350	1 Piastrina	Plate	Plaquette	Plaettchen	Plaquita
- 322981250	1 Supporto ● N.A. (1)	Support	Support	Lagerung	Dispos.de sosten
- 323001100	1 Indicatore	Indicator	Temoin	Anzeiger	Testigo
- 323001200	1 Indicatore	Indicator	Temoin	Anzeiger	Testigo
- 355500615	2 Rondella	Washer	Rondelle	Unterlegscheibe	Arandela

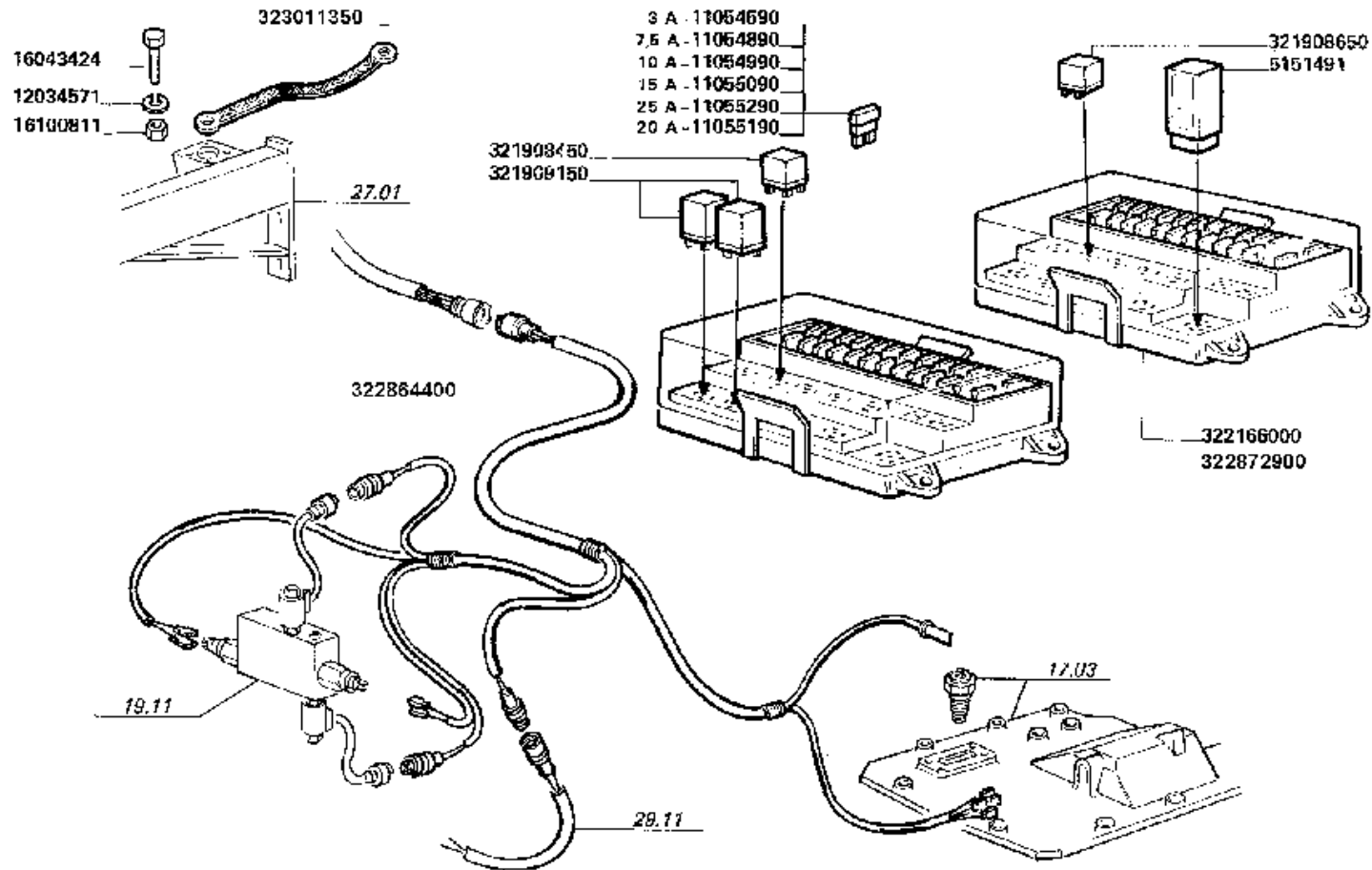
Impianto elettrico
 Electric system
 Install. électrique
 Elektrische anlage
 Instalacion electrica

MTB "AL" - 255 AL 4WD (551900071_551900135)

29.03_
 3

Circuiti di controllo pag.3
 Control circuits page3
 Circuits de controle page3
 Kontrollkreis seite3
 Circuitos de control pag.3

Laverda\29-03-3-255-AL-4wd-REV-1a-ed-2005.png



255 AL 4WD

*Circuits de controle
 Kontrollkreis*

CIRCUITI DI CONTROLLO

*Control circuits
 Circuitos de control*

29.03

3/7 29030152005

Impianto elettrico
Electric system
Install. électrique
Elektrische anlage
Instalacion electrica

29.03_
3

Circuiti di controllo pag.3
Control circuits page3
Circuits de controle page3
Kontrollkreis seite3
Circuitos de control pag.3

MTB "AL" - 255 AL 4WD (551900071_551900135)

Laverda\29-03-3-255-AL-4wd-REV-1a-ed-2005.png

	Italiano	Inglese	Francese	Tedesco	Spagnolo
- 11054590	1 Fusibile	Fuse	Fusible	Sicherung	Fusible
- 11054890	1 Fusibile	Fuse	Fusible	Sicherung	Fusible
- 11054990	1 Fusibile	Fuse	Fusible	Sicherung	Fusible
- 11055090	1 Fusibile	Fuse	Fusible	Sicherung	Fusible
- 11055190	1 Fusibile	Fuse	Fusible	Sicherung	Fusible
- 11055290	1 Fusibile	Fuse	Fusible	Sicherung	Fusible
- 12034571	1 Rosetta	Lock washer	Rondelle frein	Federring	Arandela grower
- 16043424	1 Vite	Screw	Vis	Schraube	Tornillo
- 16100811	1 Dado	Nut	Ecrou	Mutter	Tuerca
- 321908450	1 Teleruttore	Switch, remote contr	Relais	Fernschalter	Telerruptor
- 321908650	1 Contenitore	Container	Conteneur	Behaelter	Recipiente
- 321909150	2 Allarme	Warning device	Alarme	Warnalage	Alarma
- 322166000	1 Scatola	Box	Boite	Schachtel	Caja
- 322864400	1 Cavo elettrico	Wire/cable	Faisceau électrique	Draht	Hilo
- 322872900	1 Scatola	Box	Boite	Schachtel	Caja
- 323011350	Cavo massa	Earth wire	Cable de masse	Kabel	Cable
- 5151491	1 Lampeggiatore	Flasher, 12v (bosch)	Clignotant	Blinkgeber	Rele de intermitenci

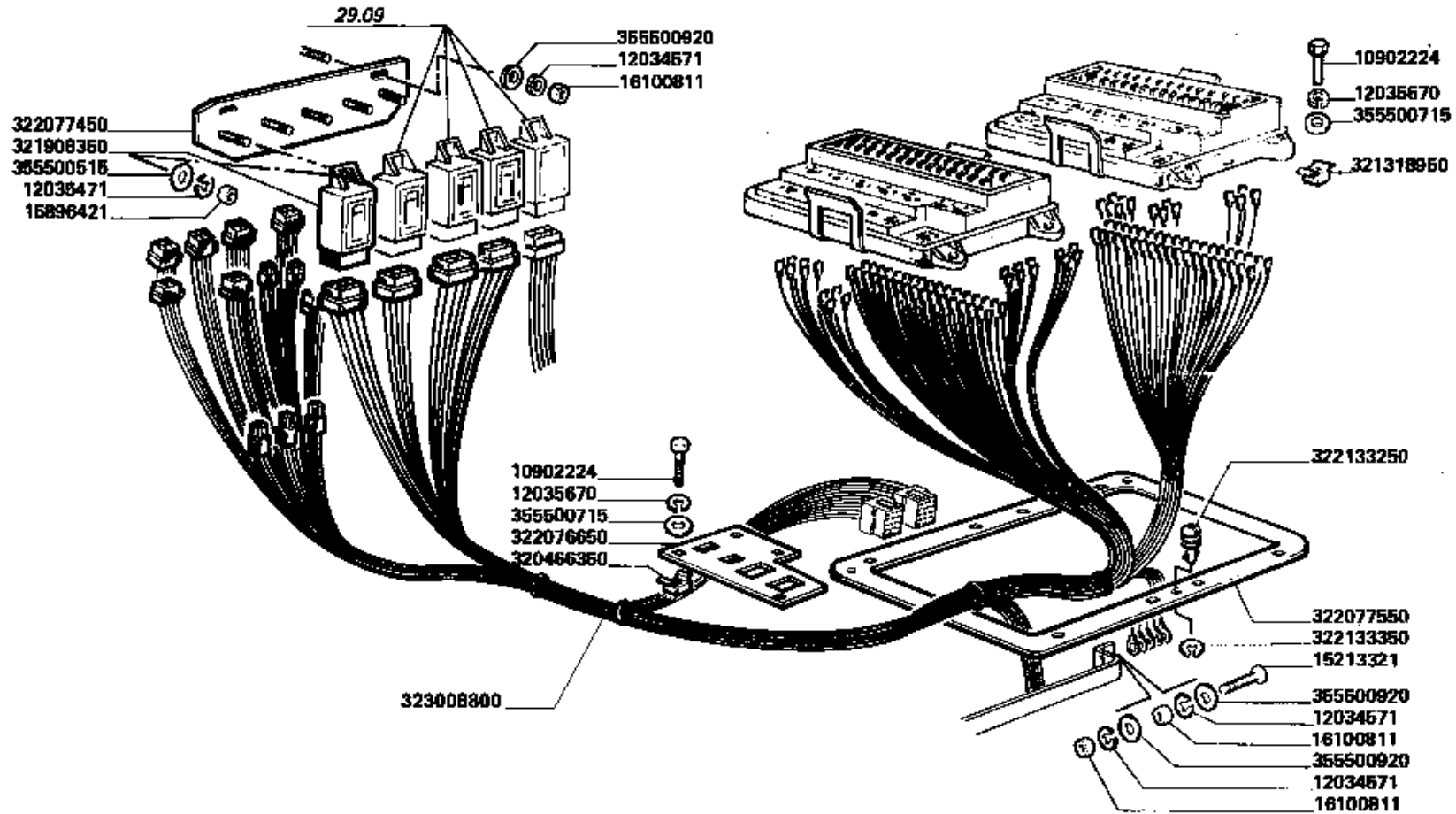
Impianto elettrico
 Electric system
 Install. électrique
 Elektrische anlage
 Instalacion electrica

29.03_4

Circuiti di controllo pag.4
 Control circuits page4
 Circuits de controle page4
 Kontrollkreis seite4
 Circuitos de control pag.4

MTB "AL" - 255 AL 4WD (551900071_551900135)

LaverdaV43299.png



255 AL 4WD

Circuits de controle
 Kontrollkreis

CIRCUITI DI CONTROLLO

Control circuits
 Circuitos de control

29.03

47 29030152005

Impianto elettrico
Electric system
Install. électrique
Elektrische anlage
Instalacion electrica

29.03_
4

Circuiti di controllo pag.4
Control circuits page4
Circuits de controle page4
Kontrollkreis seite4
Circuitos de control pag.4

MTB "AL" - 255 AL 4WD (551900071_551900135)

Laverda\43299.png

	Italiano	Inglese	Francese	Tedesco	Spagnolo
- 10902224	2 Vite	Screw	Vis	Schraube	Tornillo
- 12034571	4 Rosetta	Lock washer	Rondelle frein	Federring	Arandela grower
- 12035670	2 Rosetta	Lock washer	Rondelle frein	Federring	Arandela grower
	● 000120356710 (2)				
- 15213321	1 Vite	Screw	Vis	Schraube	Tornillo
- 15896421	1 Dado	Nut	Ecrou	Mutter	Tuerca
	● 000158964110 (1)				
- 16100811	3 Dado	Nut	Ecrou	Mutter	Tuerca
- 320466350	1 Dado	Nut	Ecrou	Mutter	Tuerca
- 321318950	1 Dado	Nut	Ecrou	Mutter	Tuerca
- 321908350	1 Cicalino	Buzzer	Vibreur	Summer	Zumbador
- 322076650	1 Lamiera	Plate	Plaque	Platte	Plato
- 322077450	1 Supporto	Support	Support	Lagerung	Dispos.de sosten
- 322077550	1 Supporto	Support	Support	Lagerung	Dispos.de sosten
- 322133250	1 Stelo	Stem	Tige	Stiel	Vastago
- 322133350	1 Rondella	Washer	Rondelle	Unterlegscheibe	Arandela
- 323008800	1 Cavo elettrico	Wire/cable	Faisceau électrique	Draht	Hilo
- 355500515	1 Rondella	Washer	Rondelle	Unterlegscheibe	Arandela
- 355500715	2 Rondella	Washer	Rondelle	Unterlegscheibe	Arandela
- 355500920	1 Rondella	Washer	Rondelle	Unterlegscheibe	Arandela

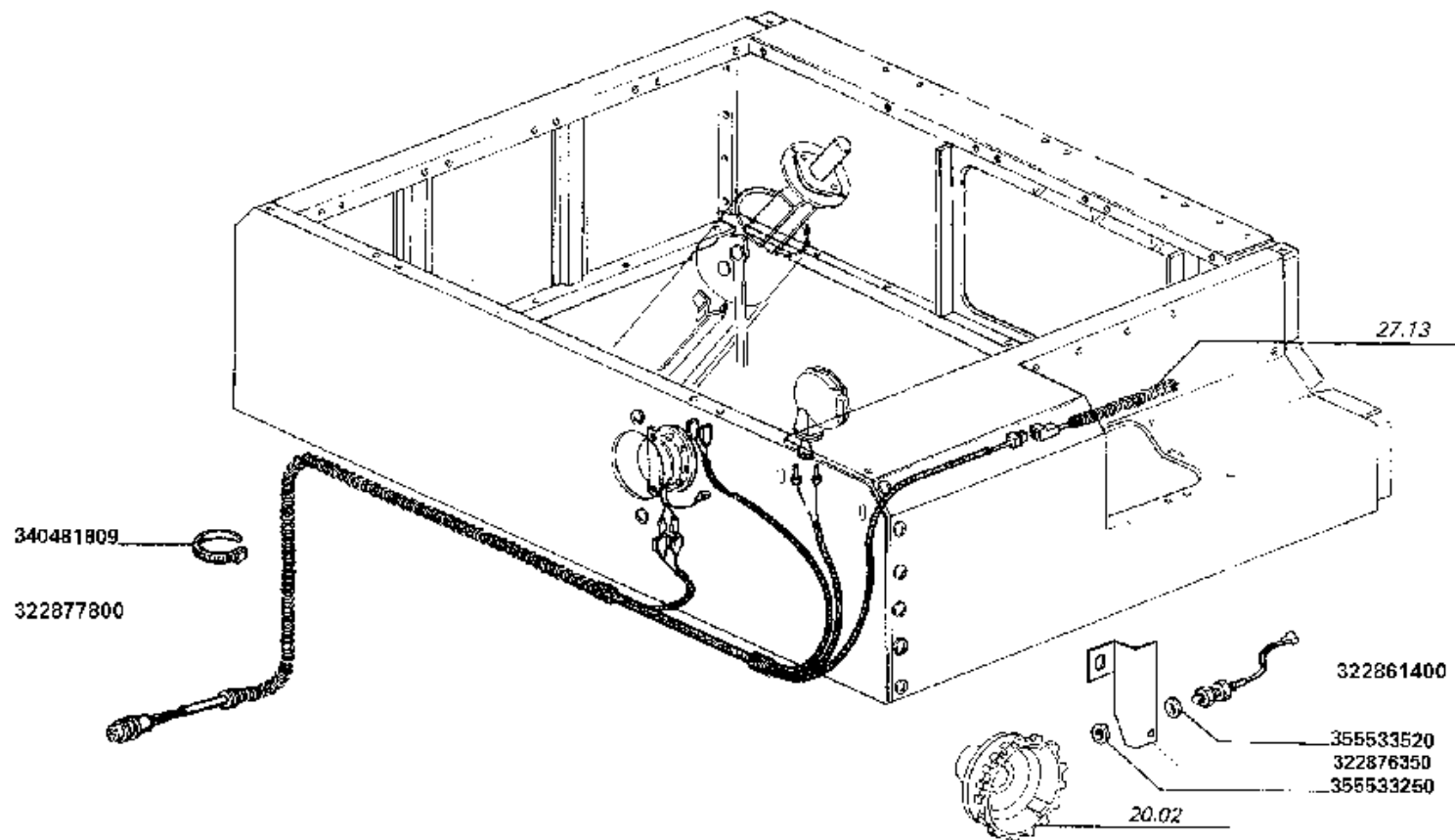
Impianto elettrico
Electric system
Install. électrique
Elektrische anlage
Instalacion electrica

29.03_
5

Circuiti di controllo pag.5
Control circuits page5
Circuits de controle page5
Kontrollekreis seite5
Circuitos de control pag.5

MTB "AL" - 255 AL 4WD (551900071_551900135)

Laverda\29-03-5-255-AL-4wd-REV-1a-ed-2005.png



255 AL 4WD

*Circuits de controle
Kontrollekreis*

CIRCUITI DI CONTROLLO

*Control circuits
Circuitos de control*

29.03

5/7 29030152005

Impianto elettrico
Electric system
Install. électrique
Elektrische anlage
Instalacion electrica

29.03_
5

Circuiti di controllo pag.5
Control circuits page5
Circuits de controle page5
Kontrollkreis seite5
Circuitos de control pag.5

MTB "AL" - 255 AL 4WD (551900071_551900135)

Laverda\29-03-5-255-AL-4wd-REV-1a-ed-2005.png

	Italiano	Inglese	Francese	Tedesco	Spagnolo
- 322861400	1 Sensore	Sensor	Detecteur	Sensor	Detector
- 322876350	1 Supporto	Support	Support	Lagerung	Dispos.de sosten
- 322877800	1 Cavo elettrico	Wire/cable	Faisceau électrique	Draht	Hilo
- 340481809	1 Fascetta	Clamp	Collier	Halteschelle	Abrazadera
- 355533520	2 Rondella	Washer	Rondelle	Unterlegscheibe	Arandela

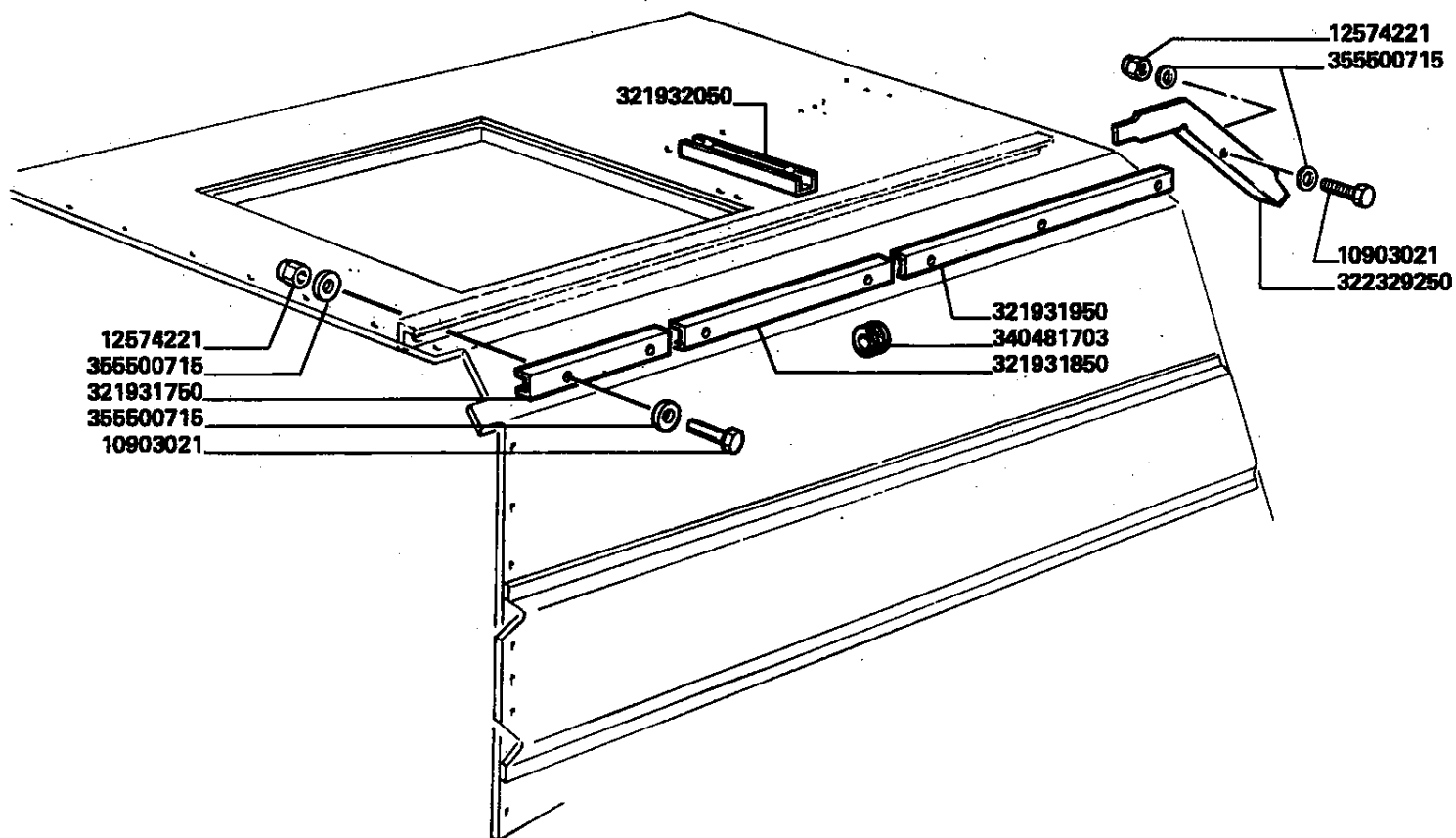
Impianto elettrico
Electric system
Install. électrique
Elektrische anlage
Instalacion electrica

29.03_
6

Circuiti di controllo pag.6
Control circuits page6
Circuits de controle page6
Kontrollekreis seite6
Circuitos de control pag.6

MTB "AL" - 255 AL 4WD (551900071_551900135)

Laverda43301.png



255 AL 4WD

*Circuits de controle
Kontrollekreis*

CIRCUITI DI CONTROLLO

*Control circuits
Circuitos de control*

29.03

6/7

29030152005

Impianto elettrico
Electric system
Install. électrique
Elektrische anlage
Instalacion electrica

29.03_
6

Circuiti di controllo pag.6
Control circuits page6
Circuits de controle page6
Kontrollkreis seite6
Circuitos de control pag.6

MTB "AL" - 255 AL 4WD (551900071_551900135)

LaverdaM43301.png

	Italiano	Inglese	Francese	Tedesco	Spagnolo
- 10903021	2 Vite	Screw	Vis	Schraube	Tornillo
- 12574221	2 Dado	Nut	Ecrou	Mutter	Tuerca
- 321931750	1 Protezione	Shield	Protection	Schutz	Proteccion
- 321931850	1 Protezione	Shield	Protection	Schutz	Proteccion
- 321931950	1 Protezione	Shield	Protection	Schutz	Proteccion
- 321932050	1 Protezione	Shield	Protection	Schutz	Proteccion
- 322329250	1 Protezione	Shield	Protection	Schutz	Proteccion
- 340481703	1 Passacavo	Grommet	Passe fil	Drehdurchfuehrung	Cabeza de articulaci
- 355500715	4 Rondella	Washer	Rondelle	Unterlegscheibe	Arandela

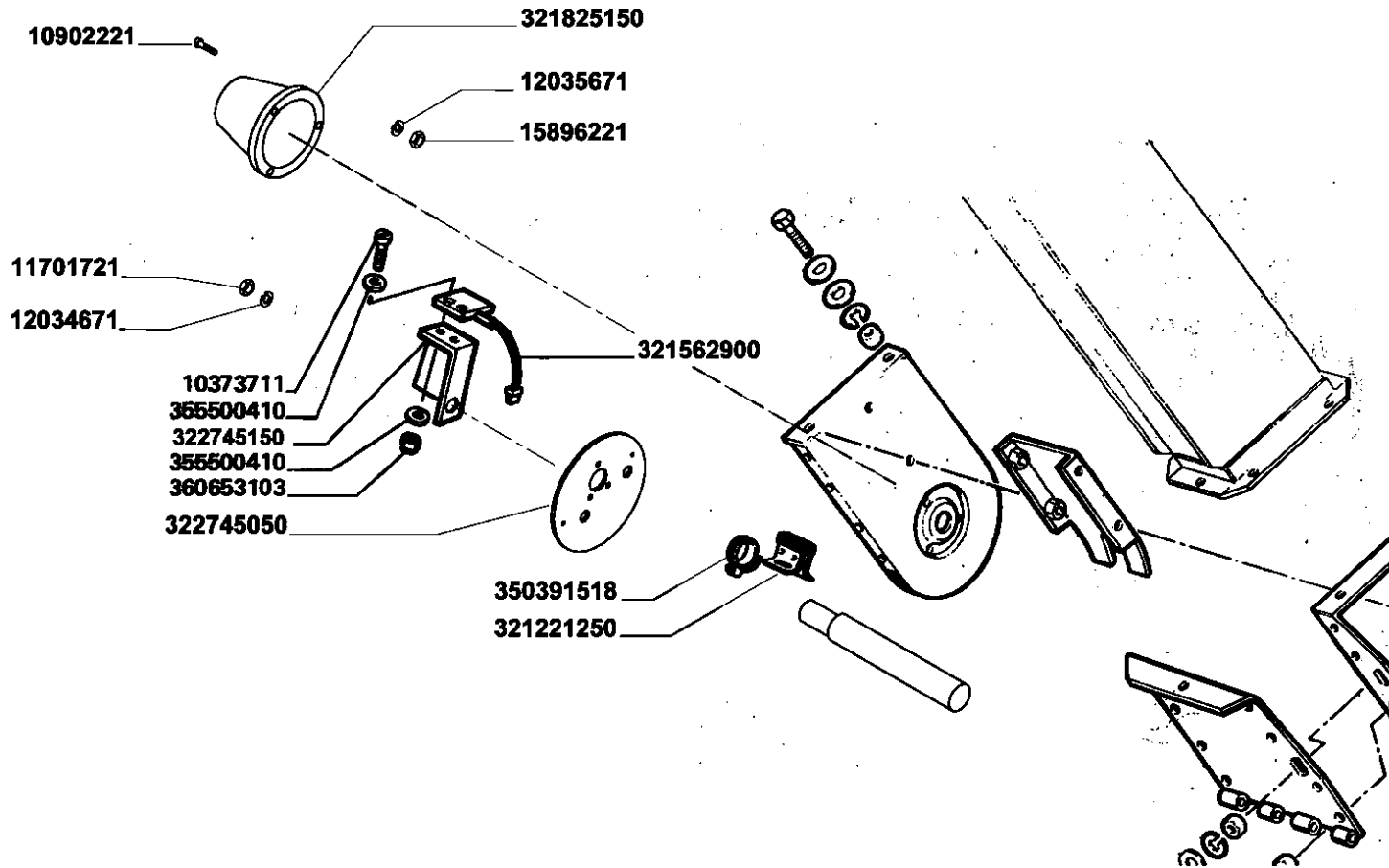
Impianto elettrico
 Electric system
 Install. électrique
 Elektrische anlage
 Instalacion electrica

29.03_
 7

Circuiti di controllo pag.7
 Control circuits page7
 Circuits de controle page7
 Kontrollkreis seite7
 Circuitos de control pag.7

MTB "AL" - 255 AL 4WD (551900071_551900135)

Laverda43302.png



255 AL 4WD

*Circuits de controle
 Kontrollkreis*

CIRCUITI DI CONTROLLO

*Control circuits
 Circuitos de control*

29.03

717

29030152005

Impianto elettrico
Electric system
Install. électrique
Elektrische anlage
Instalacion electrica

29.03_
7

Circuiti di controllo pag.7
Control circuits page7
Circuits de controle page7
Kontrollekreis seite7
Circuitos de control pag.7

MTB "AL" - 255 AL 4WD (551900071_551900135)

Laverda43302.png

	Italiano	Inglese	Francese	Tedesco	Spagnolo
- 10373711	1 Vite	Screw	Vis	Schraube	Tornillo
- 10902221	3 Vite	Screw	Vis	Schraube	Tornillo
- 11701721	1 Dado	Nut	Ecrou	Mutter	Tuerca
- 12034671	1 Rosetta	Lock washer	Rondelle frein	Federring	Arandela grower
- 12035671	1 Rosetta	Lock washer	Rondelle frein	Federring	Arandela grower
- 15896221	1 Dado	Nut	Ecrou	Mutter	Tuerca
- 321221250	1 Attuatore	Actuator	Verin électrique	Winde	Actuador
- 321562900	1 Sensore	Sensor	Detecteur	Sensor	Detector
- 321825150	1 Coperchio	Cover	Couvercle	Deckel	Tapadera
- 322745050	1 Supporto	Support	Support	Lagerung	Dispos.de sosten
- 322745150	1 Supporto sensore	Support	Support capteur	Traeger	Soporte
- 350391518	1 Collare	Collar	Collerette	Flanschring	Collar
- 355500410	2 Rondella	Washer	Rondelle	Unterlegscheibe	Arandela
- 360653103	1 Dado	Nut	Ecrou	Mutter	Tuerca

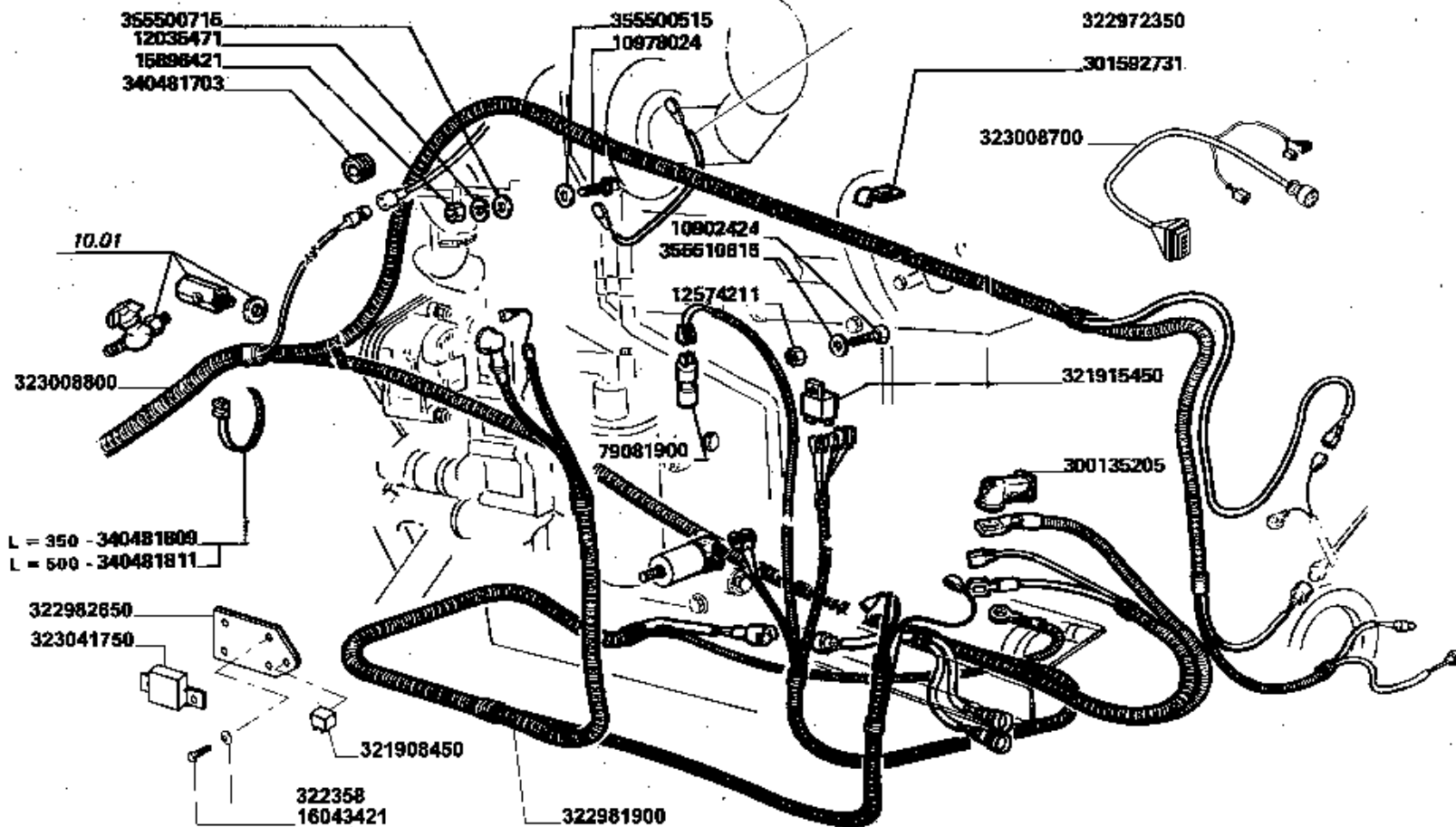
Impianto elettrico
Electric system
Install. électrique
Elektrische anlage
Instalacion electrica

29.04_
1

Circuiti di avviamento motore pag.1
Starting circuits page1
Circuits électriques du lancement moteur page1
Batteriekabel seite1
Circuitos de arranque motor pag.1

MTB "AL" - 255 AL 4WD (551900071_551900135)

Laverda43303.png



255 AL 4WD

CIRCUITI DI AVVIAMENTO MOTORE

*Circuits électriques du lancement moteur
Batteriekabel*

*Starting circuits
Circuitos de arranque motor*

29.04

1/2 29040192000

Impianto elettrico
Electric system
Install. électrique
Elektrische anlage
Instalacion electrica

29.04_
1

Circuiti di avviamento motore pag.1
Starting circuits page1
Circuits électriques du lancement moteur page1
Batteriekabel seite1
Circuitos de arranque motor pag.1

MTB "AL" - 255 AL 4WD (551900071_551900135)

LaverdaM43303.png

	Italiano	Inglese	Francese	Tedesco	Spagnolo
- 10902424	1 Vite ● 000109024240 (1)	Screw	Vis	Schraube	Tornillo
- 10978024	1 Vite	Screw	Vis	Schraube	Tornillo
- 12034571	1 Rosetta	Lock washer	Rondelle frein	Federring	Arandela grower
- 12574211	1 Dado	Nut	Ecrou	Mutter	Tuerca
- 15896421	1 Dado ● 000158964110 (1)	Nut	Ecrou	Mutter	Tuerca
- 16043421	1 Vite	Screw	Vis	Schraube	Tornillo
- 300135205	1 Copertura	Cover	Couverture	Abdeckung	Cubierta
- 301592731	1 Graffa	Claw	Griffe	Greifklaue	Garra
- 321908450	1 Teleruttore	Switch, remote contr	Relais	Fernschalter	Telerruptor
- 321915450	1 Teleruttore	Switch, remote contr	Relais	Fernschalter	Telerruptor
- 322358	1 Rondella	Washer	Rondelle	Unterlegscheibe	Arandela
- 322972350	1 Cavo elettrico	Wire/cable	Faisceau électrique	Draht	Hilo
- 322981900	1 Cavo elettrico	Wire/cable	Faisceau électrique	Draht	Hilo
- 322982650	1 Supporto	Support	Support	Lagerung	Dispos.de sosten
- 323008700	1 Cavo elettrico	Wire/cable	Faisceau électrique	Draht	Hilo
- 323008800	1 Cavo elettrico	Wire/cable	Faisceau électrique	Draht	Hilo
- 323041750	1 Teleruttore	Switch, remote contr	Relais	Fernschalter	Telerruptor
- 340481703	1 Passacavo	Grommet	Passe fil	Drehdurchfuehrung	Cabeza de articulaci
- 340481809	1 Fascetta	Clamp	Collier	Halteschelle	Abrazadera
- 340481811	1 Fascetta	Clamp	Collier	Halteschelle	Abrazadera
- 355500515	1 Rondella	Washer	Rondelle	Unterlegscheibe	Arandela
- 355500715	1 Rondella	Washer	Rondelle	Unterlegscheibe	Arandela
- 355510615	1 Rondella	Washer	Rondelle	Unterlegscheibe	Arandela

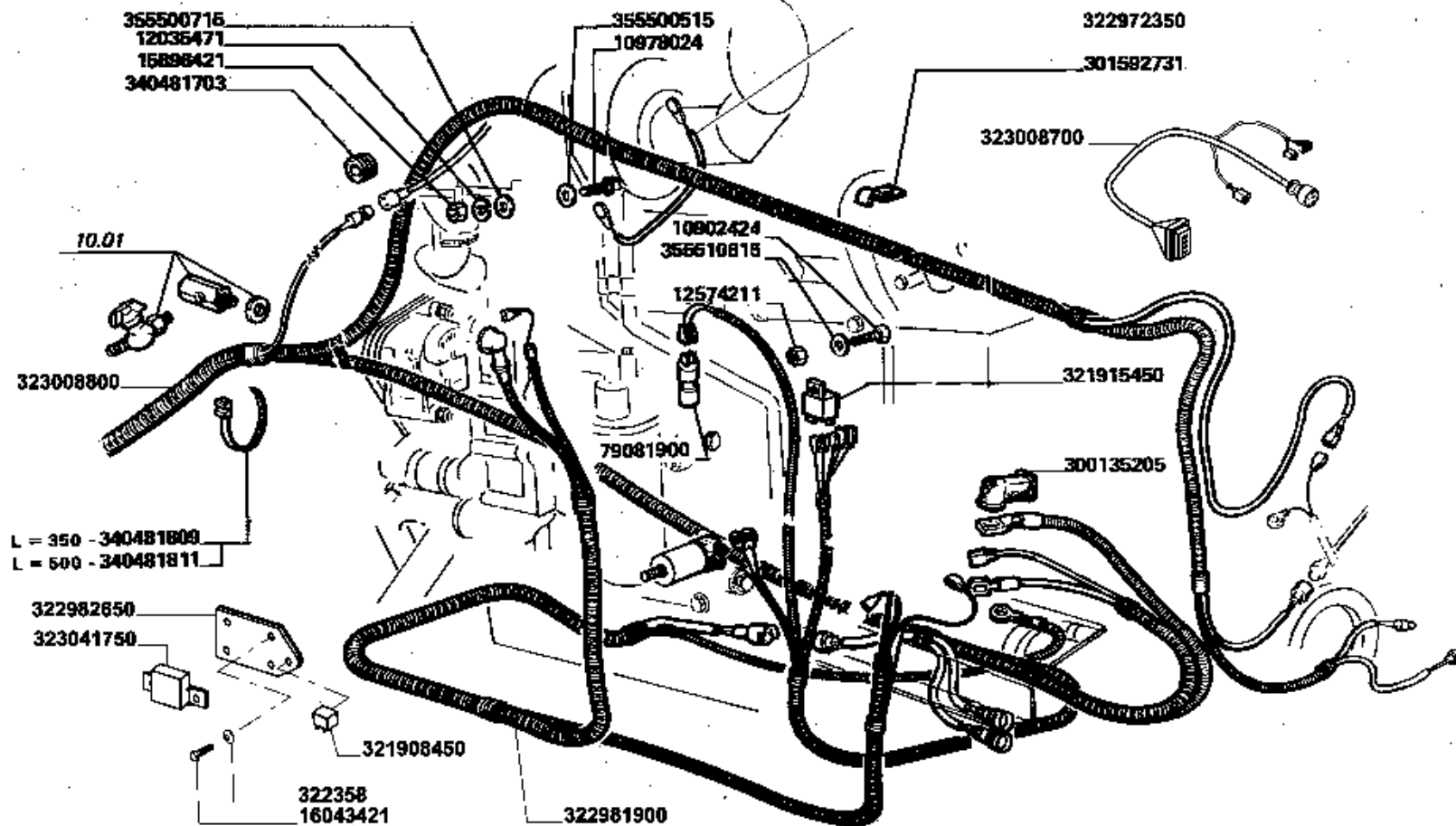
Impianto elettrico
Electric system
Install. électrique
Elektrische anlage
Instalacion electrica

29.04_
1

Circuiti di avviamento motore pag.1
Starting circuits page1
Circuits électriques du lancement moteur page1
Batteriekabel seite1
Circuitos de arranque motor pag.1

MTB "AL" - 255 AL 4WD (551900071_551900135)

Laverda43303.png



255 AL 4WD

CIRCUITI DI AVVIAMENTO MOTORE

*Circuits électriques du lancement moteur
Batteriekabel*

*Starting circuits
Circuitos de arranque motor*

29.04

1/2 29040192000

Impianto elettrico
Electric system
Install. électrique
Elektrische anlage
Instalacion electrica

29.04_
1

Circuiti di avviamento motore pag.1
Starting circuits page1
Circuits electriques du lancement moteur page1
Batteriekabel seite1
Circuitos de arranque motor pag.1

MTB "AL" - 255 AL 4WD (551900071_551900135)

Laverda\43303.png

	Italiano	Inglese	Francese	Tedesco	Spagnolo
- 79081900	1 Indicatore	Indicator	Temoin	Anzeiger	Testigo
	● 003001375530 (1)				

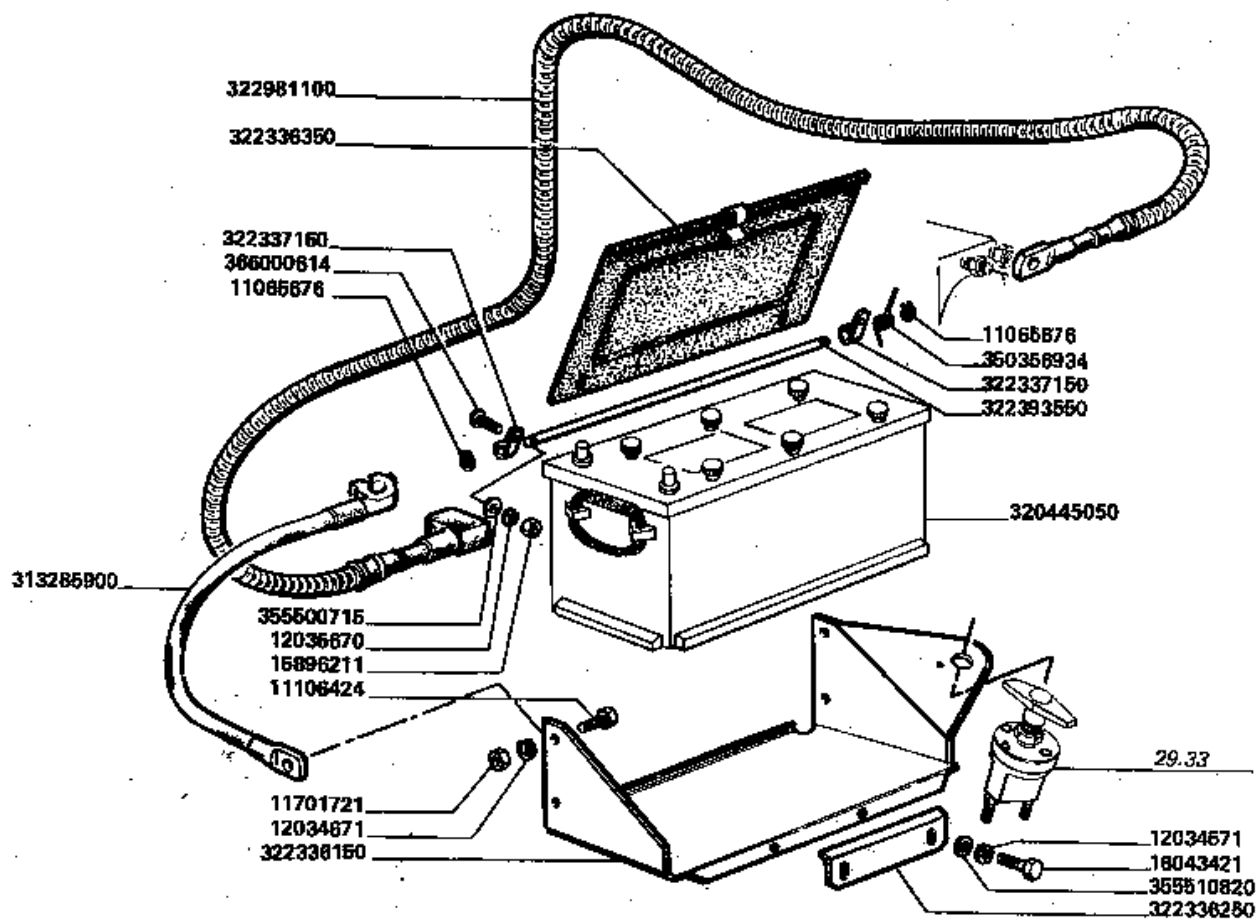
Impianto elettrico
Electric system
Install. électrique
Elektrische anlage
Instalacion electrica

29.04_
2

Circuiti di avviamento motore pag.2
Starting circuits page2
Circuits électriques du lancement moteur page2
Batteriekabel seite2
Circuitos de arranque motor pag.2

MTB "AL" - 255 AL 4WD (551900071_551900135)

Laverda43304.png



255 AL 4WD

CIRCUITI DI AVVIAMENTO MOTORE

Circuits électriques du lancement moteur
Batteriekabel

Starting circuits
Circuitos de arranque motor

29.04

2/2 29040192000

Impianto elettrico
Eletric system
Install. electrique
Elektrische anlage
Instalacion electrica

29.04_
2

Circuiti di avviamento motore pag.2
Starting circuits page2
Circuits electriques du lancement moteur page2
Batteriekabel seite2
Circuitos de arranque motor pag.2

MTB "AL" - 255 AL 4WD (551900071_551900135)

LaverdaM43304.png

	Italiano	Inglese	Francese	Tedesco	Spagnolo
- 11065676	2 Anello elastico	Spring lockwasher	Circlips	Ring	Anillo
- 11106424	1 Vite	Screw	Vis	Schraube	Tornillo
- 11701721	1 Dado	Nut	Ecrou	Mutter	Tuerca
- 12034571	1 Rosetta	Lock washer	Rondelle frein	Federring	Arandela grower
- 12034671	1 Rosetta	Lock washer	Rondelle frein	Federring	Arandela grower
- 12035670	1 Rosetta	Lock washer	Rondelle frein	Federring	Arandela grower
	● 000120356710 (1)				
- 15896211	1 Dado	Nut	Ecrou	Mutter	Tuerca
- 16043421	1 Vite	Screw	Vis	Schraube	Tornillo
- 313285900	1 Cavo elettrico	Wire/cable	Faisceau electrique	Draht	Hilo
- 320445050	1 Batteria	Battery	Batterie	Batterie	Bateria
- 322336150	1 Telaio	Frame	Bati	Rahmen	Bastidor
- 322336250	1 Riscontro	Strap	Patte de fixation	Lasche	Banda
- 322336350	1 Coperchio	Cover	Couvercle	Deckel	Tapadera
- 322337150	2 Fascetta	Clamp	Collier	Halteschelle	Abrazadera
- 322393550	1 Perno	Pin	Goupille	Bolzen	Pasador
- 322981100	1 Cavo elettrico	Wire/cable	Faisceau electrique	Draht	Hilo
- 350356934	1 Molla	Spring	Ressort	Feder	Accionador
- 355500715	1 Rondella	Washer	Rondelle	Unterlegscheibe	Arandela
- 355510820	1 Rondella	Washer	Rondelle	Unterlegscheibe	Arandela
- 366000614	1 Vite	Screw	Vis	Schraube	Tornillo

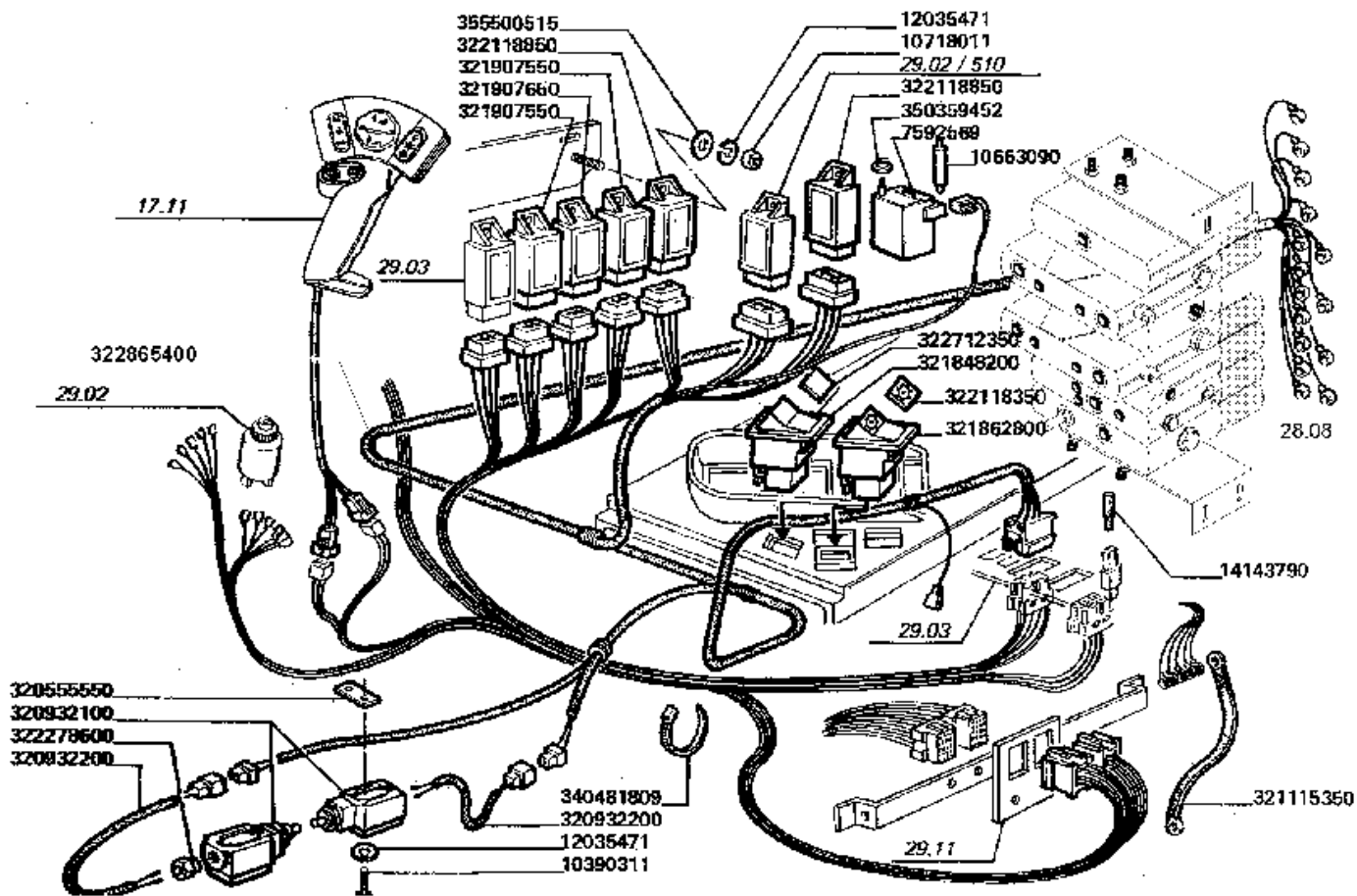
Impianto elettrico
Electric system
Install. électrique
Elektrische anlage
Instalacion electrica

MTB "AL" - 255 AL 4WD (551900071_551900135)

29.09_
1

Circuiti comando distributore pag.1
Valve-chest control circuits page 1
Circuits de commande distributeur page 1
Steuergeraetkreuz antrieb seite 1
Circuitos mando distribuidor pag.1

Laverda\29-09-1-255-AL-4wd-REV-1a-ed-2005.png



255 AL 4WD

Circuits de commande distributeur
Steuergeraetkreuz Antrieb

COMANDI ELETTROIDRAULICI
CIRCUITI COMANDO DISTRIBUTORE

Valve chest control circuits
Circuitos mando distribuidor

29.09

1/3 29090172006

Impianto elettrico
Electric system
Install. électrique
Elektrische anlage
Instalacion electrica

29.09_
1

Circuiti comando distributore pag.1
Valve-chest control circuits page 1
Circuits de commande distributeur page 1
Steuergeraetkreis antrieb seite 1
Circuitos mando distribuidor pag.1

MTB "AL" - 255 AL 4WD (551900071_551900135)

Laverda\29-09-1-255-AL-4wd-REV-1a-ed-2005.png

	Italiano	Inglese	Francese	Tedesco	Spagnolo
- 10390311	1 Vite	Screw	Vis	Schraube	Tornillo
- 10663090	1 47906 - manca descrizione -	0 - manca descrizione -	0 - manca descrizione -	0 - manca descrizione -	0 - manca descrizione -
- 10718011	1 Dado	Nut	Ecrou	Mutter	Tuerca
- 12034571	1 Rosetta	Lock washer	Rondelle frein	Federring	Arandela grower
- 12035471	1 Rosetta	Lock washer	Rondelle frein	Federring	Arandela grower
- 14143790	1 Lampeggiante	Light	Clignotant	Blinklicht	Destello
- 320555550	1 Piastra	Plate	Plaque	Platte	Plato
- 320932100	2 Interruttore	Switch	Interrupteur	Schalter	Interruptor
- 320932200	1 Cavo elettrico	Wire/cable	Faisceau électrique	Draht	Hilo
- 321115350	1 Cavo massa	Earth wire	Cable de masse	Kabel	Cable
- 321848200	1 Pulsante	Button	Bouton	Knopftaste	Pulsador
- 321862800	1 Pulsante	Button	Bouton	Knopftaste	Pulsador
- 321907550	2 Centralina	Electr.contr.unit	Boitier électronique	Bae	Unidad de mando y pa
- 321907650	1 Centralina	Electr.contr.unit	Boitier électronique	Bae	Unidad de mando y pa
- 322118350	1 Piastrina	Plate	Plaquette	Plaettchen	Plaquita
- 322118850	2 Centralina	Electr.contr.unit	Boitier électronique	Bae	Unidad de mando y pa
- 322278600	1 Pressacavo	Cable clip	Presse cable	Kabelclip	Correa cable
- 322712350	1 Piastrina	Plate	Plaquette	Plaettchen	Plaquita
- 322865400	1 Cavo elettrico	Wire/cable	Faisceau électrique	Draht	Hilo
- 340481809	1 Fascetta	Clamp	Collier	Halteschelle	Abrazadera
- 350359452	1 Tappo	Plug	Bouchon	Verschl.stopfen	Tapon
- 355500515	1 Rondella	Washer	Rondelle	Unterlegscheibe	Arandela
- 7592569	1 Lampeggiante	Light	Clignotant	Blinklicht	Destello

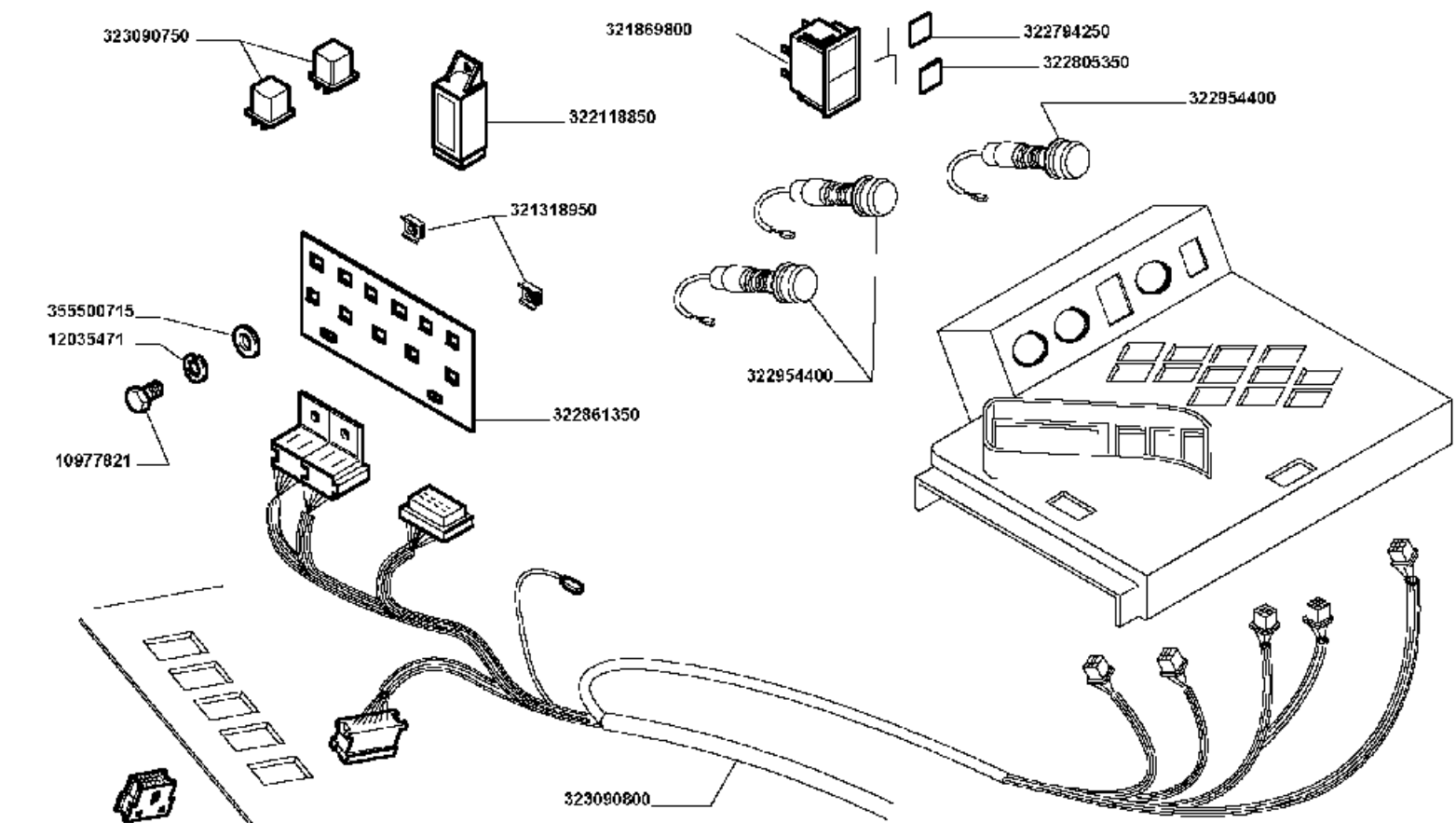
Impianto elettrico
Electric system
Install. électrique
Elektrische anlage
Instalacion electrica

MTB "AL" - 255 AL 4WD (551900071_551900135)

29.09_
2

Circuiti comando distributore pag.2
Valve-chest control circuits page 2
Circuits de commande distributeur page 2
Steuergeraetkreis antrieb seite 2
Circuitos mando distribuidor pag.2

Laverda\29-09-2-255-AL-4wd-REV-1a-ed-2005.png



255 AL 4WD

Circuiti de comando distributor
Steuergeraetkreis Antrieb

COMANDI ELETTROIDRAULICI
CIRCUITI COMANDO DISTRIBUTORE

Valve-chest control circuits
Circuitos mando distribuidor

29.09

2/3 29090172006

Impianto elettrico
Electric system
Install. électrique
Elektrische anlage
Instalacion electrica

29.09_
2

Circuiti comando distributore pag.2
Valve-chest control circuits page 2
Circuits de commande distributeur page 2
Steuergeraetkreis antrieb seite 2
Circuitos mando distribuidor pag.2

MTB "AL" - 255 AL 4WD (551900071_551900135)

Laverda\29-09-2-255-AL-4wd-REV-1a-ed-2005.png

	Italiano	Inglese	Francese	Tedesco	Spagnolo
- 10977821	1 Vite	Screw	Vis	Schraube	Tornillo
- 12034571	1 Rosetta	Lock washer	Rondelle frein	Federring	Arandela grower
- 321318950	2 Dado	Nut	Ecrou	Mutter	Tuerca
- 321869800	1 Fanalino	Light	Feu	Leuchte	Alumbrado
- 322118850	1 Centralina	Electr.contr.unit	Boitier electronique	Bae	Unidad de mando y pa
- 322794250	1 Piastrina	Plate	Plaque	Plaettchen	Plaquita
- 322805350	1 Piastrina	Plate	Plaque	Plaettchen	Plaquita
- 322861350	1 Supporto	Support	Support	Lagerung	Dispos.de sosten
	● N.A. (1)				
- 322954400	3 Pulsante	Button	Bouton	Knopftaste	Pulsador
- 323090750	2 Interruttore	Switch	Interrupteur	Schalter	Interruptor
- 323090800	Cavo elettrico	Wire/cable	Faisceau électrique	Draht	Hilo
- 355500715	1 Rondella	Washer	Rondelle	Unterlegscheibe	Arandela

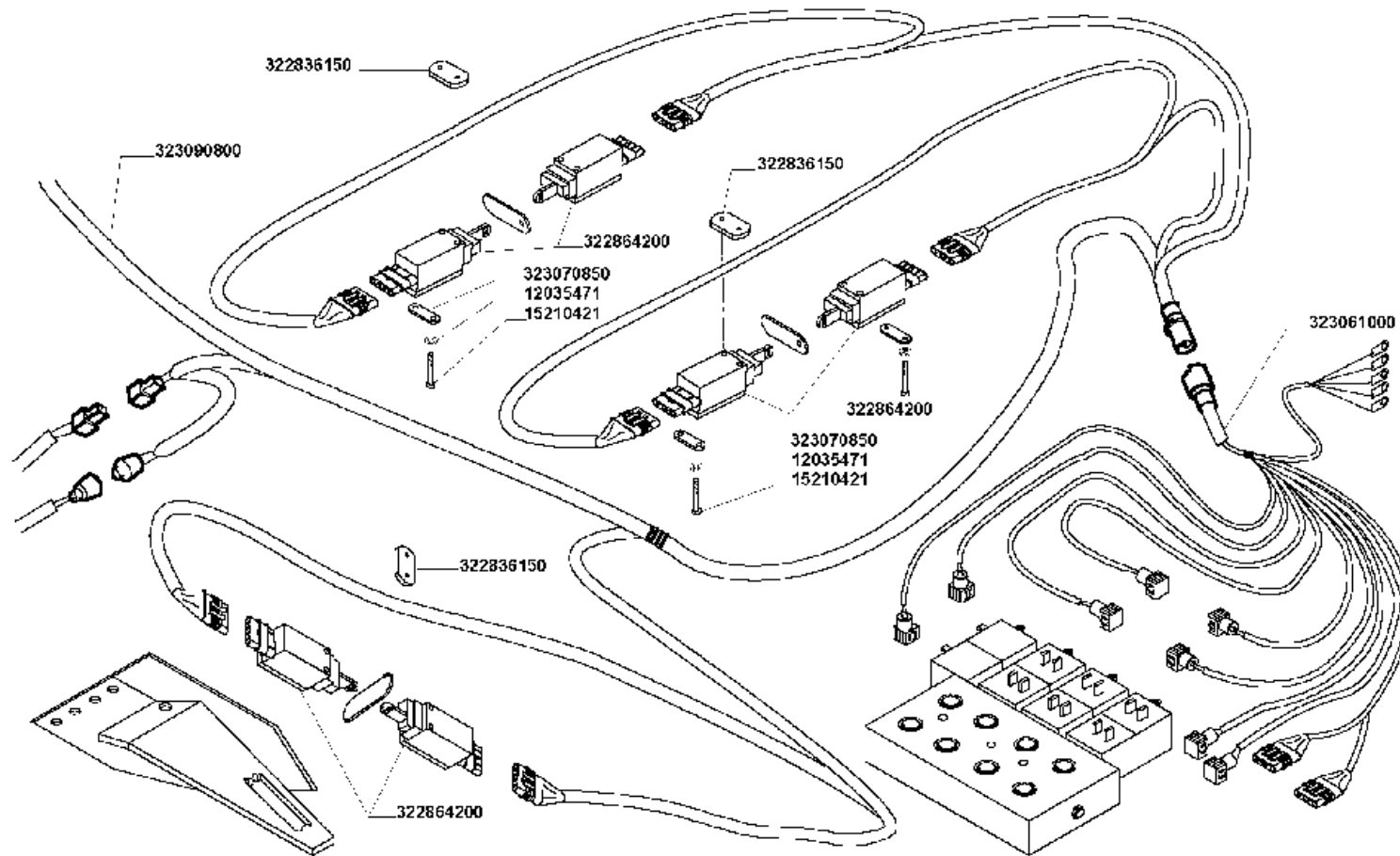
Impianto elettrico
Electric system
Install. électrique
Elektrische anlage
Instalacion electrica

MTB "AL" - 255 AL 4WD (551900071_551900135)

29.09_
3

Circuiti comando distributore pag.3
Valve-chest control circuits page 3
Circuits de commande distributeur page 3
Steuergeraetkreis antrieb seite 3
Circuitos mando distribuidor pag.3

Laverda\29-09-3-255-AL-4wd-REV-1a-ed-2005.png



255 AL 4WD

COMANDI ELETTROIDRAULICI
CIRCUITI COMANDO DISTRIBUTORE

Circuits de commande distributeur
Steuergeraetkreis Antrieb

Valve-chest control circuits
Circuitos mando distribuidor

29.09

3/3

29090172006

Impianto elettrico
Electric system
Install. électrique
Elektrische anlage
Instalacion electrica

29.09_
3

Circuiti comando distributore pag.3
Valve-chest control circuits page 3
Circuits de commande distributeur page 3
Steuergeraetkreis antrieb seite 3
Circuitos mando distribuidor pag.3

MTB "AL" - 255 AL 4WD (551900071_551900135)

Laverda\29-09-3-255-AL-4wd-REV-1a-ed-2005.png

	Italiano	Inglese	Francese	Tedesco	Spagnolo
- 12034571	2 Rosetta	Lock washer	Rondelle frein	Federring	Arandela grower
- 15210421	4 Vite	Screw	Vis	Schraube	Tornillo
- 322836150	3 Piastrina fissaggio	Retaining plate	Plaquette	Halteplatte	Pletina retencio
- 322864200	6 Interruttore	Switch	Interrupteur	Schalter	Interruptor
- 323061000	Cavo elettrico	Wire/cable	Faisceau électrique	Draht	Hilo
- 323070850	2 Piastrina fissaggio	Retaining plate	Plaquette	Halteplatte	Pletina retencio
- 323090800	1 Cavo elettrico	Wire/cable	Faisceau électrique	Draht	Hilo

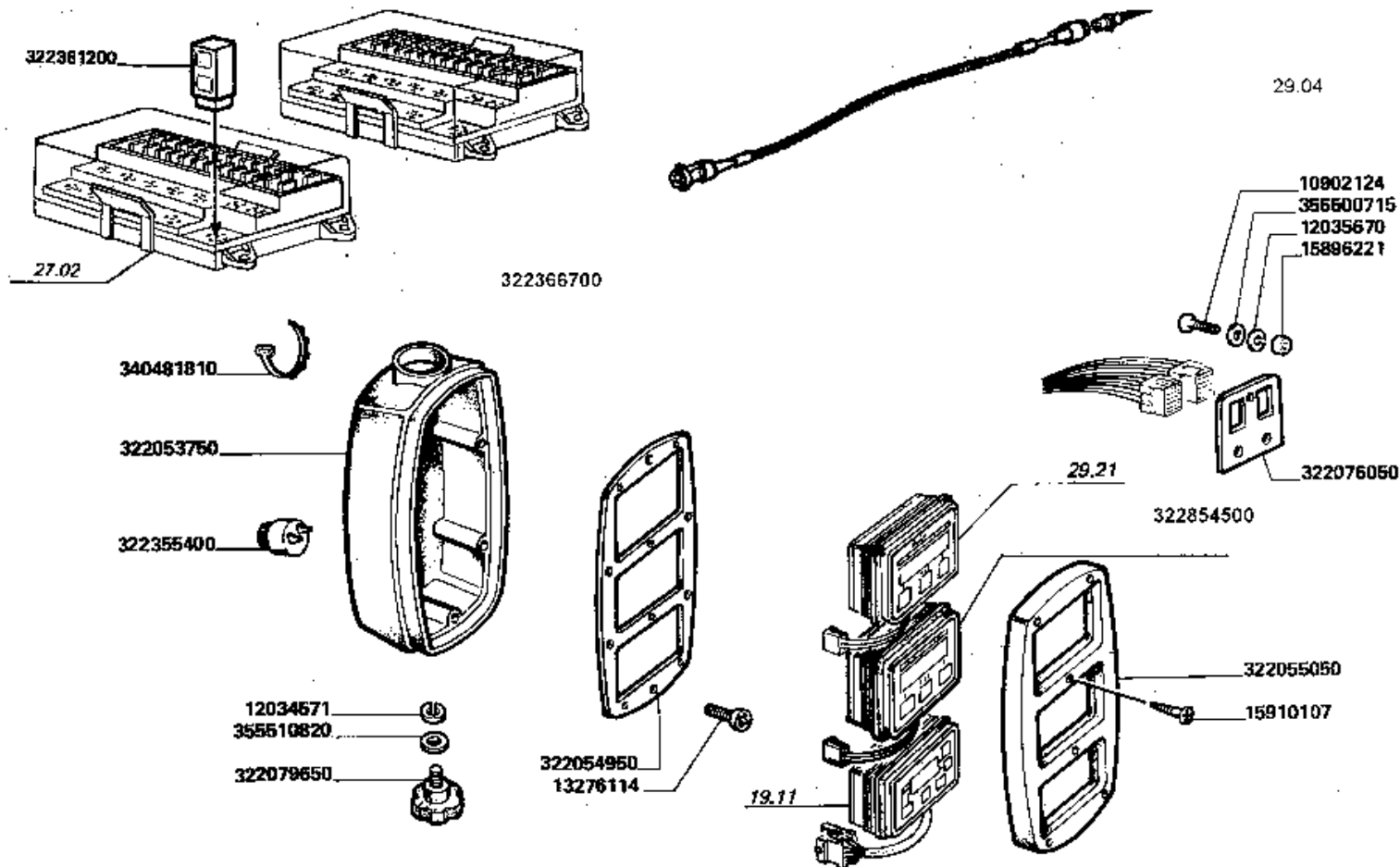
Impianto elettrico
 Electric system
 Install. électrique
 Elektrische anlage
 Instalacion electrica

MTB "AL" - 255 AL 4WD (551900071_551900135)

29.11_
 1

Strumentazione digitale
 Digital instrumentation
 Instruments digitaux
 Digital instrumentation
 Instrumentacion digital

Laverda43308.png



255 AL 4WD

Instruments digitaux
 Digital instrumentation

STRUMENTAZIONE DIGITALE

Digital instrumentation
 Instrumentacion digital

29.11

1/1

29110182003

Impianto elettrico
Electric system
Install. électrique
Elektrische anlage
Instalacion electrica

29.11_
1

Strumentazione digitale
Digital instrumentation
Instruments digitaux
Digital instrumentation
Instrumentacion digital

MTB "AL" - 255 AL 4WD (551900071_551900135)

LaverdaM43308.png

	Italiano	Inglese	Francese	Tedesco	Spagnolo
- 10902124	1 Vite	Screw	Vis	Schraube	Tornillo
- 12034571	1 Rosetta	Lock washer	Rondelle frein	Federring	Arandela grower
- 12035670	1 Rosetta	Lock washer	Rondelle frein	Federring	Arandela grower
	● 000120356710 (1)				
- 13276114	1 Vite	Screw	Vis	Schraube	Tornillo
- 15896221	1 Dado	Nut	Ecrou	Mutter	Tuerca
- 15910107	1 Vite	Screw	Vis	Schraube	Tornillo
	● N.A. (1)				
- 322053750	1 Corpo	Body	Corps	Koerper	Cuerpo
- 322054950	1 Flangia	Flange	Flasque	Flansch	Pletina
- 322055050	1 Frontale	Front	Nez de capot	Vorderseite	Frontal
- 322076050	1 Piastrina	Plate	Plaquette	Plaettchen	Plaquita
	● N.A. (1)				
- 322079650	1 Volantino	Handwheel	Tract	Handrad	Volante pequeno
- 322355400	1 Cicalino	Buzzer	Vibreur	Summer	Zumbador
- 322361200	1 Temporizzatore	Timer	Temporisateur	Timer	Temporizador
- 322366700	1 Cavo elettrico	Wire/cable	Faisceau électrique	Draht	Hilo
- 322854500	1 Computer	Computer	Ordinateur	Computer	Computador
- 340481810	1 Fascetta	Clamp	Collier	Halteschelle	Abrazadera
- 355500715	1 Rondella	Washer	Rondelle	Unterlegscheibe	Arandela
- 355510820	1 Rondella	Washer	Rondelle	Unterlegscheibe	Arandela

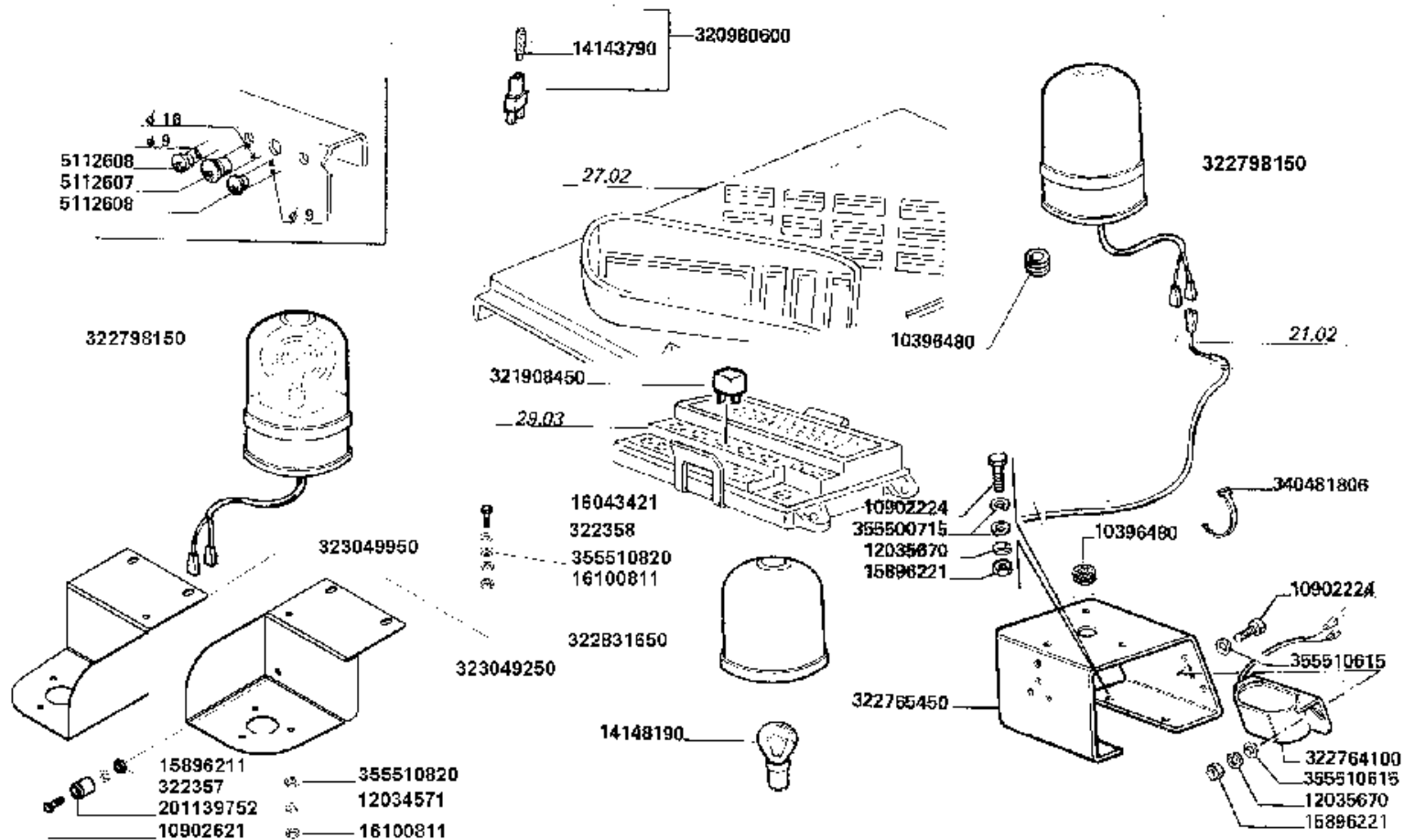
Impianto elettrico
 Eletric system
 Install. electricque
 Elektrische anlage
 Instalacion electrica

MTB "AL" - 255 AL 4WD (551900071_551900135)

29.18_1

Lampada rotante con cabina
 Beacon light with cab
 Feut tournant avec cabine
 Blinklicht mit kabine
 Faro rodante con cabina

Laverda\29-18-1-255-AL-4wd-REV-1a-ed-2005.png



255 AL 4WD

Feut tournat avec cabine
 Blinklicht mit kabine

LAMPADA ROTANTE CON CABINA

Beacon light with cab
 Faro rodante con cabina

29.18

1/1

29180131003

Impianto elettrico
Eletric system
Install. electrique
Elektrische anlage
Instalacion electrica

29.18_
1

Lampada rotante con cabina
Beacon light with cab
Feut tournant avec cabine
Blinklicht mit kabine
Faro rodante con cabina

MTB "AL" - 255 AL 4WD (551900071_551900135)

Laverda\29-18-1-255-AL-4wd-REV-1a-ed-2005.png

		Italiano	Inglese	Francese	Tedesco	Spagnolo
-	10396480	2 Anello	Ring	Anneau	Ring	Aro
-	10902224	2 Vite	Screw	Vis	Schraube	Tornillo
-	10902621	1 Vite	Screw	Vis	Schraube	Tornillo
		● 000109026240 (1)				
-	12034571	1 Rosetta	Lock washer	Rondelle frein	Federring	Arandela grower
-	12035670	2 Rosetta	Lock washer	Rondelle frein	Federring	Arandela grower
		● 000120356710 (2)				
-	14143790	1 Lampeggiante	Light	Clignotant	Blinklicht	Destello
-	14148190	1 Lampeggiante	Light	Clignotant	Blinklicht	Destello
-	15896211	1 Dado	Nut	Ecrou	Mutter	Tuerca
-	15896221	2 Dado	Nut	Ecrou	Mutter	Tuerca
-	16043421	1 Vite	Screw	Vis	Schraube	Tornillo
-	16100811	2 Dado	Nut	Ecrou	Mutter	Tuerca
-	201139752	1 Tampone in gomma	Rubber stop	Tampon caoutchouc	Gummipuffer	Freno de goma
-	320980600	1 Pulsante	Button	Bouton	Knopftaste	Pulsador
-	321908450	1 Teleruttore	Switch, remote contr	Relais	Fernschalter	Telerruptor
-	322357	1 Rondella	Washer	Rondelle	Unterlegscheibe	Arandela
-	322358	1 Rondella	Washer	Rondelle	Unterlegscheibe	Arandela
-	322764100	1 Cicalino	Buzzer	Vibreur	Summer	Zumbador
-	322765450	1 Supporto girofaro	Support	Support girophare	Traeger	Soporte
-	322798150	2 Girofaro	Flasher unit	Gyrophare	Bnlinkgeber	Rele de intermiten
-	322831650	1 Coperchio	Cover	Couvercle	Deckel	Cubierta
-	323049150	1 Supporto faro	Bracket plowlamp	Support phare	Halter-arb.sch.w	Portalampara
-	323049850	1 Supporto faro	Bracket plowlamp	Support phare	Halter-arb.sch.w	Portalampara
-	340481806	1 Fascetta	Clamp	Collier	Halteschelle	Abrazadera
-	355500715	1 Rondella	Washer	Rondelle	Unterlegscheibe	Arandela

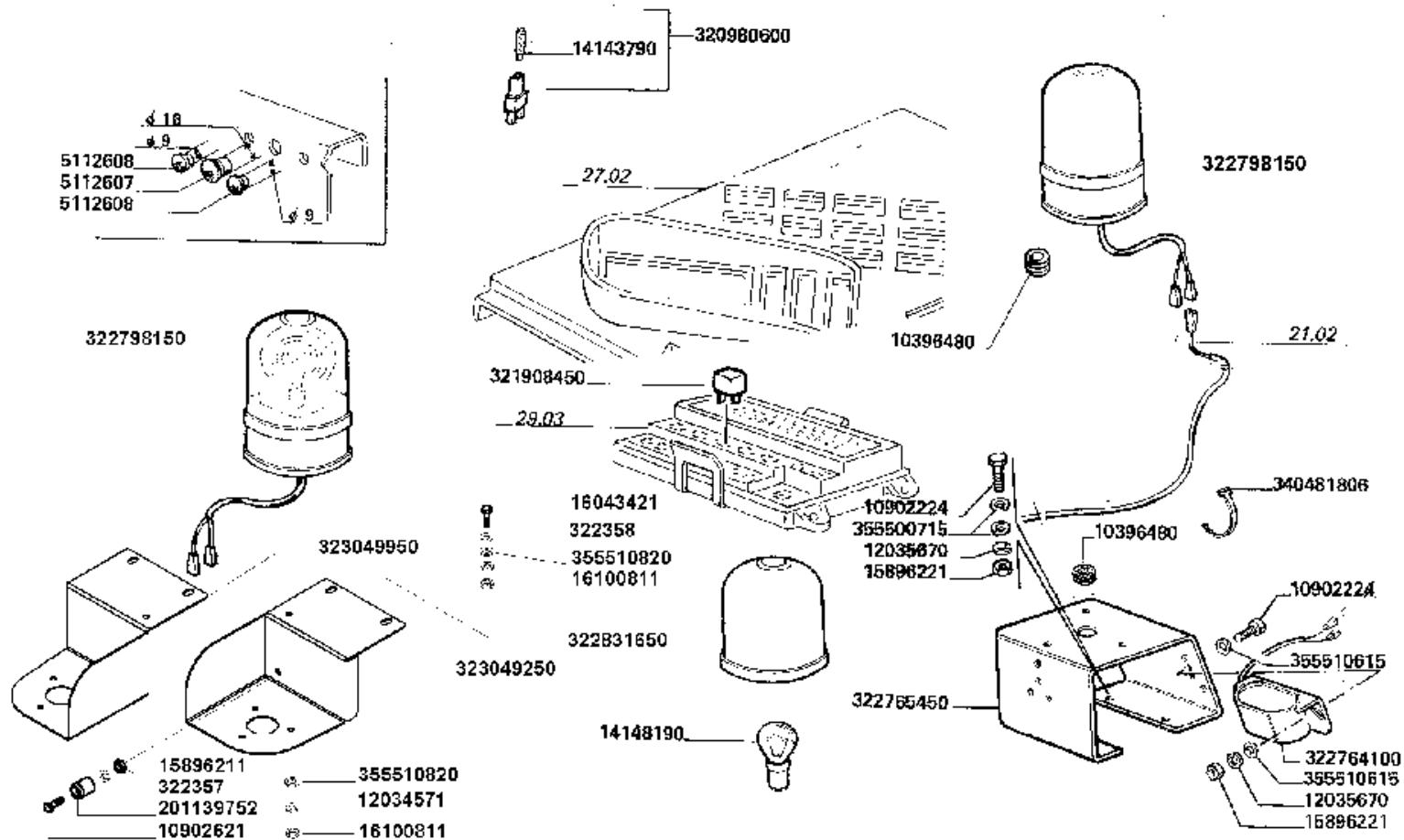
Impianto elettrico
 Eletric system
 Install. electricue
 Elektrische anlage
 Instalacion electrica

MTB "AL" - 255 AL 4WD (551900071_551900135)

29.18_1

Lampada rotante con cabina
 Beacon light with cab
 Feut tournant avec cabine
 Blinklicht mit kabine
 Faro rodante con cabina

Laverda\29-18-1-255-AL-4wd-REV-1a-ed-2005.png



255 AL 4WD

Feut tournant avec cabine
 Blinklicht mit kabine

LAMPADA ROTANTE CON CABINA

Beacon light with cab
 Faro rodante con cabina

29.18

1/1

29180131003

Impianto elettrico
Electric system
Install. électrique
Elektrische anlage
Instalacion electrica

29.18_
1

Lampada rotante con cabina
Beacon light with cab
Feut tournant avec cabine
Blinklicht mit kabine
Faro rodante con cabina

MTB "AL" - 255 AL 4WD (551900071_551900135)

Laverda\29-18-1-255-AL-4wd-REV-1a-ed-2005.png

	Italiano	Inglese	Francese	Tedesco	Spagnolo
- 355510615	2 Rondella	Washer	Rondelle	Unterlegscheibe	Arandela
- 355510820	3 Rondella	Washer	Rondelle	Unterlegscheibe	Arandela
- 5112607	1 Tappo	Plug	Bouchon	Verschl.stopfen	Tapon
- 5112608	2 Tappo	Plug	Bouchon	Verschl.stopfen	Tapon
	● N.A. (2)				

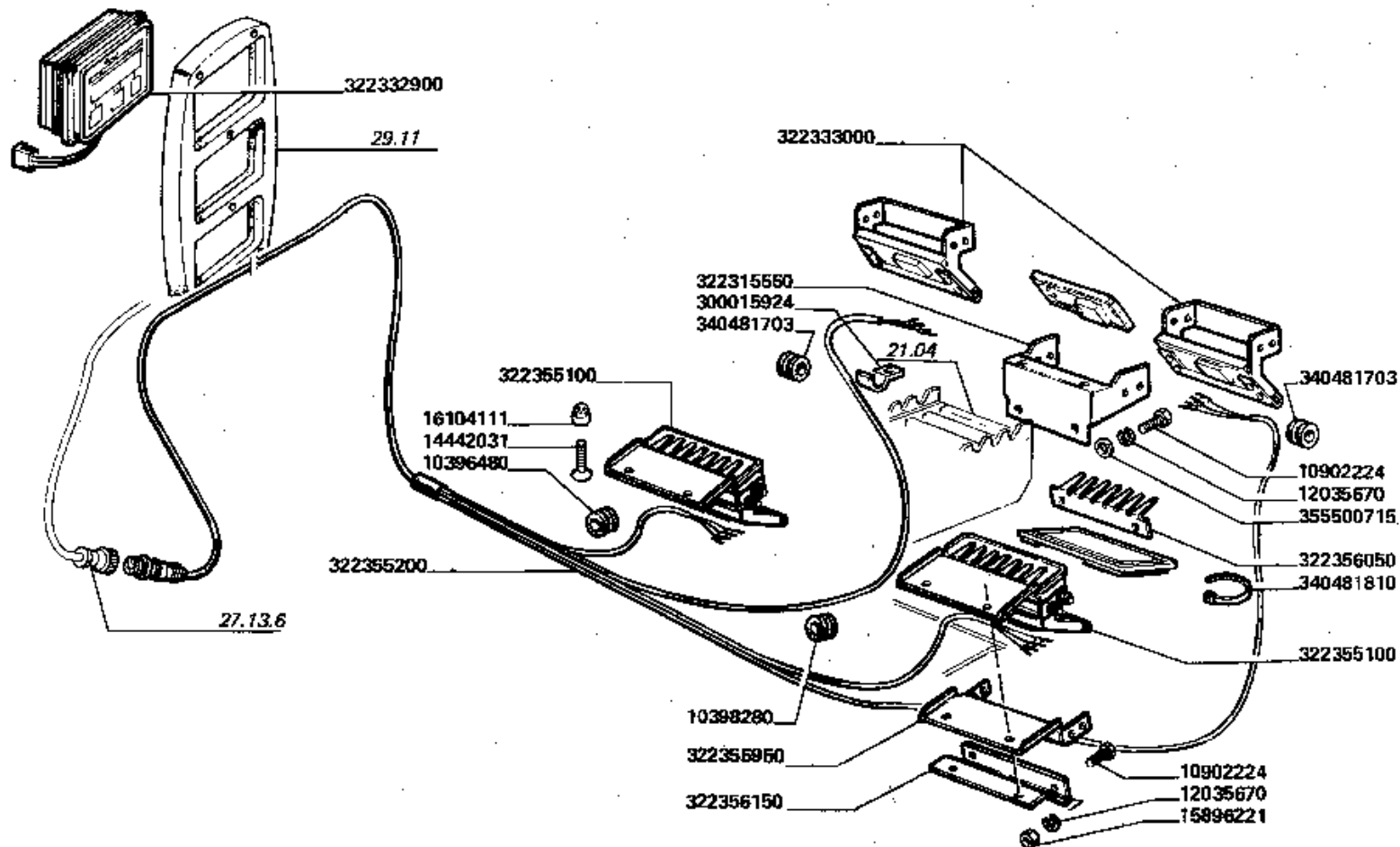
Impianto elettrico
 Electric system
 Install. électrique
 Elektrische anlage
 Instalacion electrica

29.21_
 1

Monitor prestazioni
 Operations control monitor
 Monitor controle de performances
 Leitungskontroll monitor
 Monitor control prestaciones

MTB "AL" - 255 AL 4WD (551900071_551900135)

Laverda43310.png



255 AL 4WD

*Monitor controle de performances
 Leitungskontroll monitor*

MONITOR PRESTAZIONI

*Operations control monitor
 Monitor control prestaciones*

29.21

1/1

29210131002

Impianto elettrico
Electric system
Install. électrique
Elektrische anlage
Instalacion electrica

29.21_
1

Monitor prestazioni
Operations control monitor
Monitor controle de performances
Leitungskontroll monitor
Monitor control prestaciones

MTB "AL" - 255 AL 4WD (551900071_551900135)

LaverdaM43310.png

	Italiano	Inglese	Francese	Tedesco	Spagnolo
- 10396480	1 Anello	Ring	Anneau	Ring	Aro
- 10398280	1 Anello	Ring	Anneau	Ring	Aro
- 10902224	2 Vite	Screw	Vis	Schraube	Tornillo
- 12035670	2 Rosetta	Lock washer	Rondelle frein	Federring	Arandela grower
	● 000120356710 (2)				
- 14442031	1 Vite	Screw	Vis	Schraube	Tornillo
- 15896221	1 Dado	Nut	Ecrou	Mutter	Tuerca
- 16104111	1 Dado	Nut	Ecrou	Mutter	Tuerca
- 300015924	1 Graffa	Claw	Griffe	Greifklaue	Garra
- 322315550	1 Supporto sensore	Support	Support capteur	Traeger	Soporte
- 322332900	1 Monitor	Monitor,control	Moniteur	Monitor	Monitor
- 322333000	2 Sensore	Sensor	Detecteur	Sensor	Detector
- 322355100	2 Sensore	Sensor	Detecteur	Sensor	Detector
- 322355200	1 Cavo elettrico	Wire/cable	Faisceau électrique	Draht	Hilo
- 322355950	1 Mensola	Console	Console	Konsole	Consola
- 322356050	1 Pettine	Rake	Peigne	Raeumer	Rastrillo
- 322356150	1 Staffa	Stirrup	Etrier	Buegel	Estribo
- 340481703	2 Passacavo	Grommet	Passe fil	Drehdurchfuehrung	Cabeza de articulaci
- 340481810	1 Fascetta	Clamp	Collier	Halteschelle	Abrazadera
- 355500715	1 Rondella	Washer	Rondelle	Unterlegscheibe	Arandela

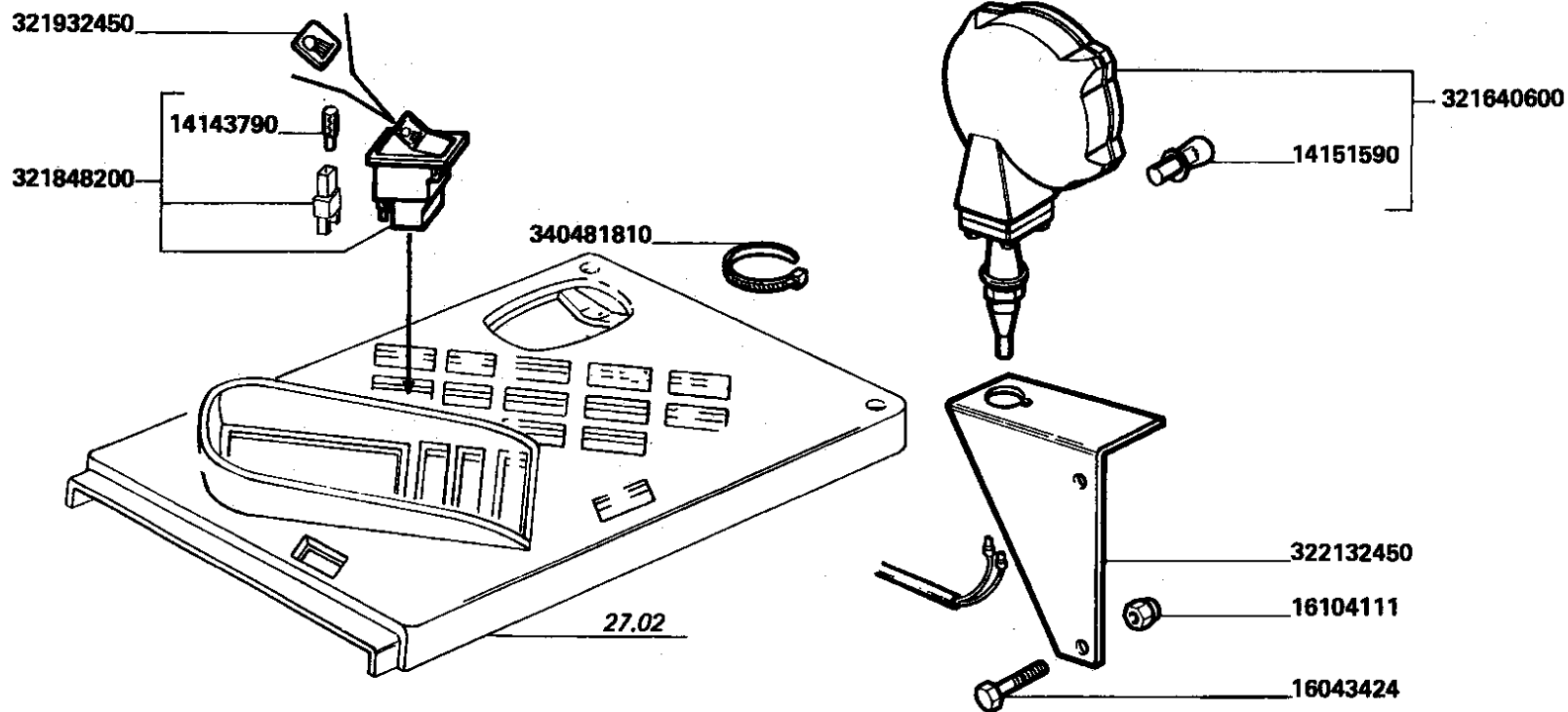
Impianto elettrico
Electric system
Install. électrique
Elektrische anlage
Instalacion electrica

MTB "AL" - 255 AL 4WD (551900071_551900135)

29.27_
1

Faro ausiliario
Auxiliary light
Phare auxliaire
Arbeitscheinwerfer
Faro ausiliar

Laverda43311.png



255 AL 4WD

*Phare auxliaire
Arbeitscheinwerfer*

FARO AUSILIARIO

*Auxiliary light
Faro ausiliar*

29.27

1/1

29270131002

Impianto elettrico
Electric system
Install. électrique
Elektrische anlage
Instalacion electrica

29.27_
1

Faro ausiliario
Auxiliary light
Phare auxliaire
Arbeitscheinwerfer
Faro ausiliar

MTB "AL" - 255 AL 4WD (551900071_551900135)

LaverdaM43311.png

	Italiano	Inglese	Francese	Tedesco	Spagnolo
- 14143790	1 Lampeggiante	Light	Clignotant	Blinklicht	Destello
- 14151590	1 Lampeggiante	Light	Clignotant	Blinklicht	Destello
- 16043424	1 Vite	Screw	Vis	Schraube	Tornillo
- 16104111	1 Dado	Nut	Ecrou	Mutter	Tuerca
- 321640600	1 Faro	Light	Feu	Leuchte	Alumbrado
- 321848200	1 Pulsante	Button	Bouton	Knopftaste	Pulsador
- 321932450	1 Piastrina	Plate	Plaquette	Plaettchen	Plaquita
- 322132450	1 Supporto faro	Bracket plowlamp	Support phare	Halter-arb.sch.w	Portalampara
- 340481810	1 Fascetta	Clamp	Collier	Halteschelle	Abrazadera

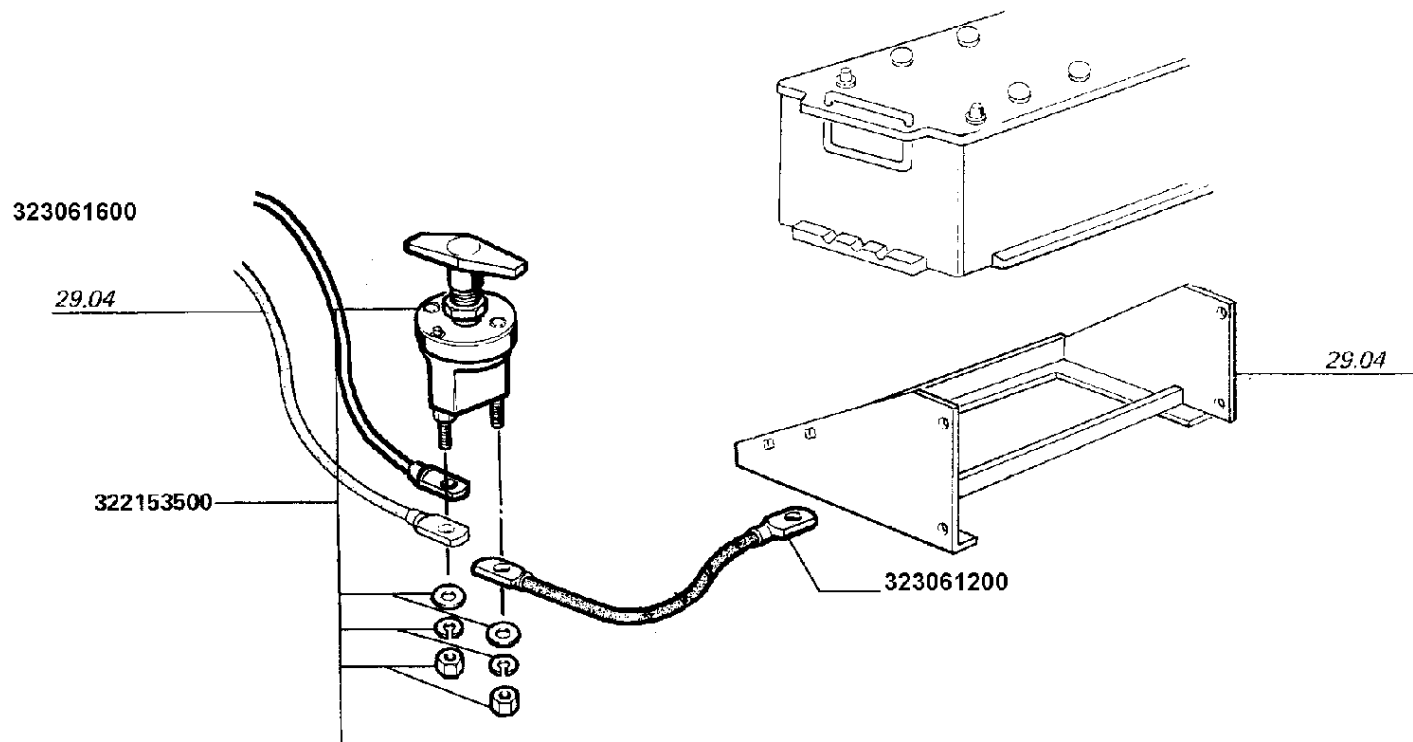
Impianto elettrico
Electric system
Install. électrique
Elektrische anlage
Instalacion electrica

MTB "AL" - 255 AL 4WD (551900071_551900135)

29.33_1

Dispositivo interruzione corrente batteria
Battery disengaging device
Coupe-batterie
Batterieabschalter
Dispositivo interrupcion corriente bateria

Laverda\29-33-1-255-AL-4wd-REV-1a-ed-2005.png



255 AL 4WD

*Coupe-batterie
Batterieabschalter*

DISPOSITIVO INTERRUZIONE CORRENTE BATTERIA

*Battery disengaging device
Dispositivo interrupcion corriente bateria*

29.33

1/2

29330172005

Impianto elettrico
Electric system
Install. électrique
Elektrische anlage
Instalacion electrica

29.33_
1

Dispositivo interruzione corrente batteria
Battery disengaging device
Coupe-batterie
Batterieabschalter
Dispositivo interrupcion corriente bateria

MTB "AL" - 255 AL 4WD (551900071_551900135)

Laverda\29-33-1-255-AL-4wd-REV-1a-ed-2005.png

	Italiano	Inglese	Francese	Tedesco	Spagnolo
- 322153500	1 Stacca batteria	Battery remover	Coupe batterie	Batterie-schalter	Interruptores de la bateria
- 323061200	Cavo massa	Earth wire	Cable de masse	Kabel	Cable
- 323061600	1 Cavo massa	Earth wire	Cable de masse	Kabel	Cable

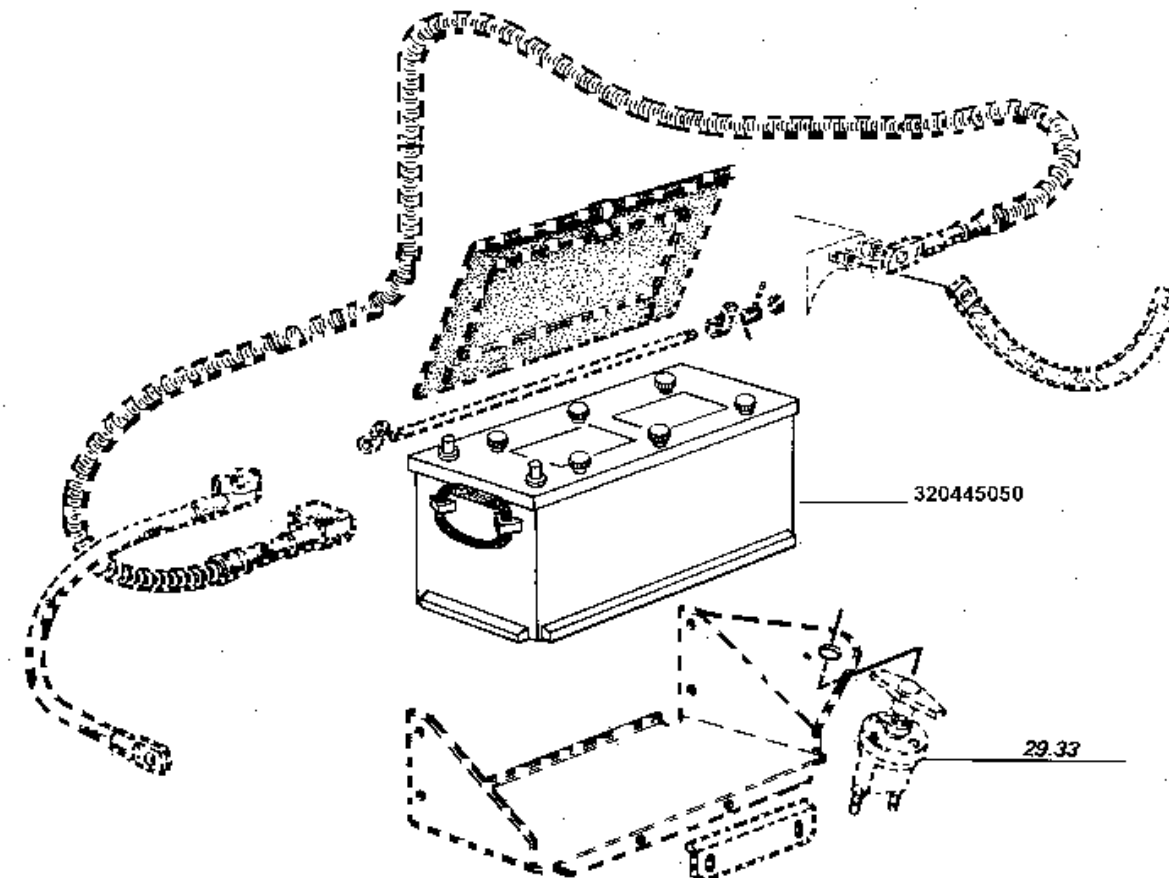
Impianto elettrico
Electric system
Install. électrique
Elektrische anlage
Instalacion electrica

29.33_2

Batteria
Battery
Batterie
Battery
Bateria

MTB "AL" - 255 AL 4WD (551900071_551900135)

Laverda43313.png



255 AL 4WD

Battery
Bateria

BATTERIA

Battery
Bateria

29.33

2/2 29320172005

Impianto elettrico
Electric system
Install. électrique
Elektrische anlage
Instalacion electrica

29.33_
2

Batteria
Battery
Batterie
Battery
Bateria

MTB "AL" - 255 AL 4WD (551900071_551900135)

Laverda43313.png

	Italiano	Inglese	Francese	Tedesco	Spagnolo
- 320445050	1 Batteria	Battery	Batterie	Batterie	Bateria

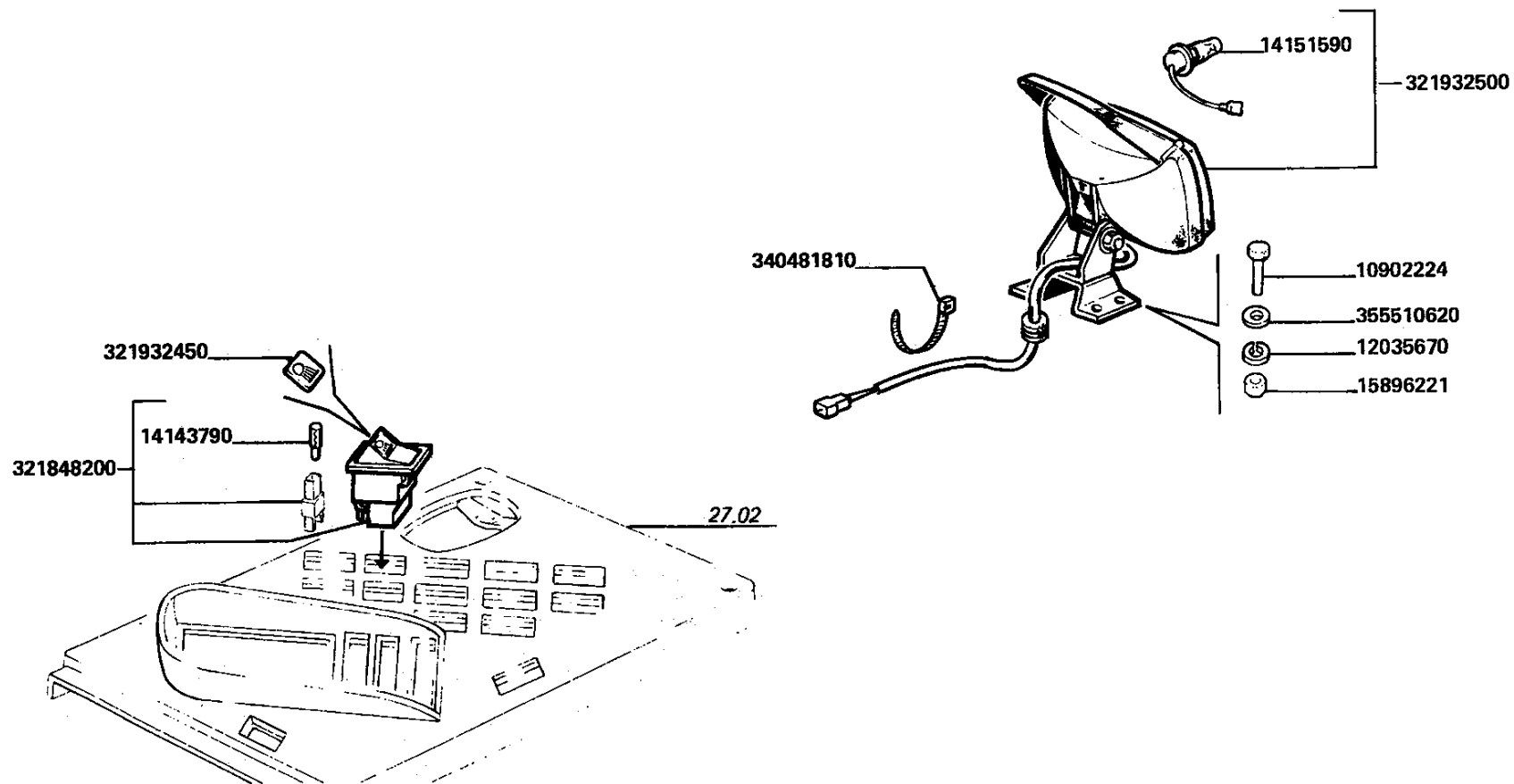
Impianto elettrico
Electric system
Install. électrique
Elektrische anlage
Instalacion electrica

MTB "AL" - 255 AL 4WD (551900071_551900135)

29.35_
1

Faro retromarcia
Back-up lamp
Projecteur de recul
Rueckfahrleuchte
Faro marcha atras

Laverda43314.png



255 AL 4WD

*Projecteur de recul
Rueckfahrleuchte*

FARO RETROMARCIA

*Back-up lamp
Faro marcha atras*

29.35

1/1

29350131002

Impianto elettrico
Electric system
Install. électrique
Elektrische anlage
Instalacion electrica

29.35_
1

Faro retromarcia
Back-up lamp
Projecteur de recul
Rueckfahrleuchte
Faro marcha atras

MTB "AL" - 255 AL 4WD (551900071_551900135)

LaverdaM43314.png

	Italiano	Inglese	Francese	Tedesco	Spagnolo
- 10902224	1 Vite	Screw	Vis	Schraube	Tornillo
- 12035670	1 Rosetta ● 000120356710 (1)	Lock washer	Rondelle frein	Federring	Arandela grower
- 14143790	1 Lampeggiante	Light	Clignotant	Blinklicht	Destello
- 14151590	1 Lampeggiante	Light	Clignotant	Blinklicht	Destello
- 15896221	1 Dado	Nut	Ecrou	Mutter	Tuerca
- 321848200	1 Pulsante	Button	Bouton	Knopftaste	Pulsador
- 321932450	1 Piastrina	Plate	Plaquette	Plaettchen	Plaquita
- 321932500	1 Faro	Light	Feu	Leuchte	Alumbrado
- 340481810	1 Fascetta	Clamp	Collier	Halteschelle	Abrazadera
- 355510620	1 Rondella ● 003555106150 (1)	Washer	Rondelle	Unterlegscheibe	Arandela

Dotazione e decalcomanie

Tools and decal

Dotation

Werkzeuge

Dotacion calcomanias

Simboli - Symbols - Symboles - Symbole - Symbolos

- (X) Qta x macchine vendute (aa.bbb.ccc.ddd) (aa) per 1,(bbb) 2-10 (ccc) 11-25 (ddd) 26-50 - Qty per tractors sold (aa.bbb.ccc.ddd) (aa) for 1,(bbb) 2-10 (ccc) 11-25 (ddd) 26-50 - Qte pour parc tracteurs (aa,bbb,ccc,ddd) (aa) pour 1,(bbb) 2-10 (ccc) 11-25 (ddd) 26-50 - Anzahl pro schleppersverkauf (aa,bbb,ccc,ddd) (aa) fuer 1,(bbb) 2-10 (ccc) 11-25 (ddd) 26-50 - Cantidad por maquinas vendidas (aa.bbb.ccc.ddd) (aa) 1,(bbb) 2-10 (ccc) 11-25 (ddd) 26-50
- T-A Sostituzione - Replacement - Substitution - Ersetzung - Substitucìon
- T-B Revisione - Overhaul - Revision - Überprüfung - Revisiòn
- T-C Registrazione - Setting - Enregistrement - Einstellung - Regulatiòn
- T-D Da classificare - ?da classificare - ?da classificare - ?da classificare - ?da classificare

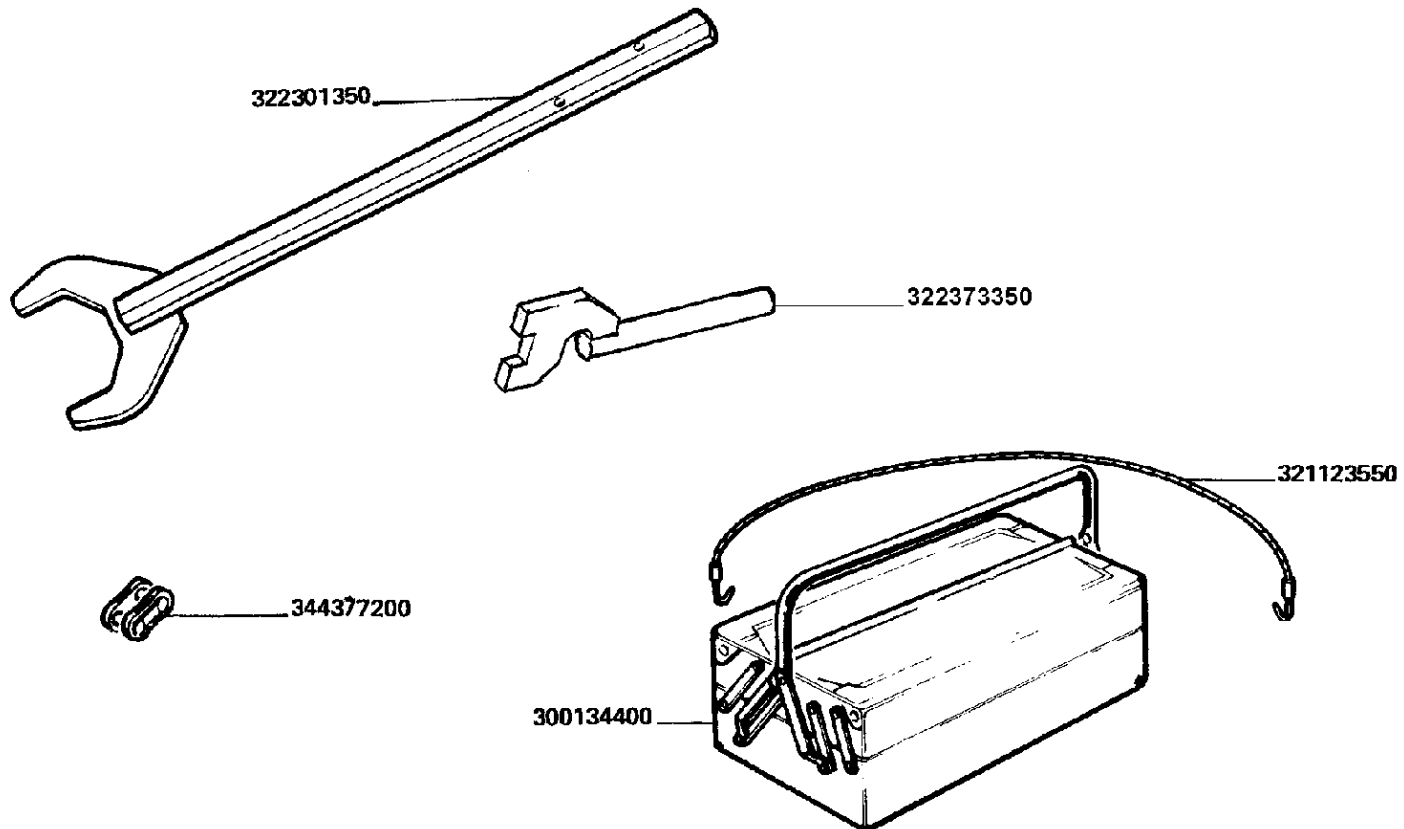
Dotazione e decalcomanie
Tools and decal
Dotation
Werkzeuge
Dotacion calcomanias

30.39_
1

Dotazione attrezzi
Tool box
Coffre a outils
Kasten fuer werkzeuge
Caja de herramientas

MTB "AL" - 255 AL 4WD (551900071_551900135)

Laverda\30-39-1-255-AL-4wd-REV-1a-ed-2005.png



255 AL 4WD

*Coffre a outils
Kasten fuer werkzeuge*

DOTAZIONE ATTREZZI

*Tool box
Caja de herramientas*

30.39

1/1

30390316000

Dotazione e decalcomanie
Tools and decal
Dotation
Werkzeuge
Dotacion calcomanias

30.39_
1

Dotazione attrezzi
Tool box
Coffre a outils
Kasten fuer werkzeuge
Caja de herramientas

MTB "AL" - 255 AL 4WD (551900071_551900135)

Laverda\30-39-1-255-AL-4wd-REV-1a-ed-2005.png

	Italiano	Inglese	Francese	Tedesco	Spagnolo
- 300134400	1 Cassetta attrezz	Tool box	Boite a outils	Werkzeugkasten	Caja herramienta
- 321123550	1 Tirante	Tie rod	Tringlerie	Zugstange	Brazo de enlace
- 322301350	1 Leva	Lever	Levier	Hebel	Palanca
- 322373350	1 Chiave	Key	Cle	Schr.schluessel	Llave de rueda
- 344377200	1 Maglia giunzione	Connecting link	Maillon de jonction	Kettenschloss	Eslabon
	● 003278403720 (1)				

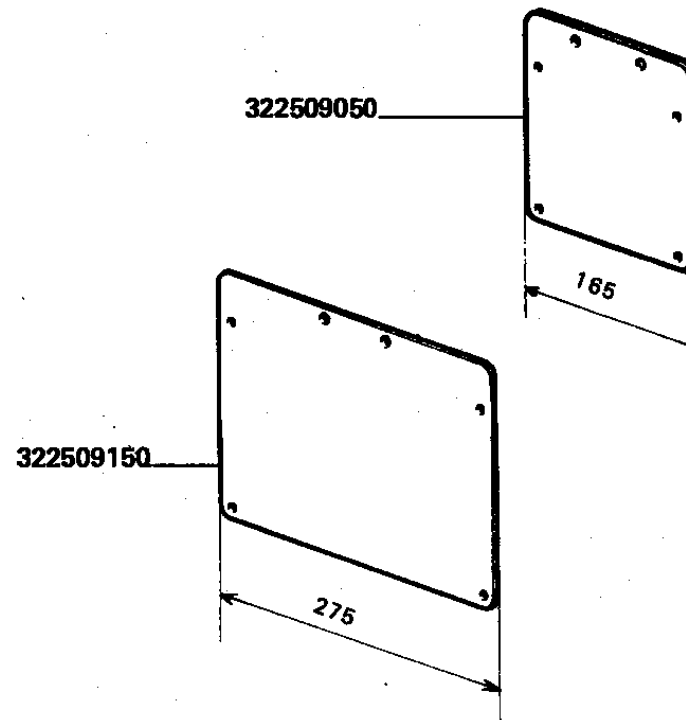
Dotazione e decalcomanie
Tools and decal
Dotation
Werkzeuge
Dotacion calcomanias

30.80_
1

Portatarga
Number plate holder
Support plaque
Kennzeichenhalter
Soporte de placa

MTB "AL" - 255 AL 4WD (551900071_551900135)

Laverda43316.png



255 AL 4WD

Porte-plaque
Kennzeichenhalter

PORTATARGA

Number plate holder
Soporte de placa

30.80

1/1

30810131000

Dotazione e decalcomanie
Tools and decal
Dotation
Werkzeuge
Dotacion calcomanias

30.80_
1

Portatarga
Number plate holder
Support plaque
Kennzeichenhalter
Soporte de placa

MTB "AL" - 255 AL 4WD (551900071_551900135)

Laverda\43316.png

	Italiano	Inglese	Francese	Tedesco	Spagnolo
- 322509050	1 Portatarga	Numberplate support	Support plaque	Unterstellbock	Soporte
- 322509150	1 Portatarga	Numberplate support	Support plaque	Unterstellbock	Soporte

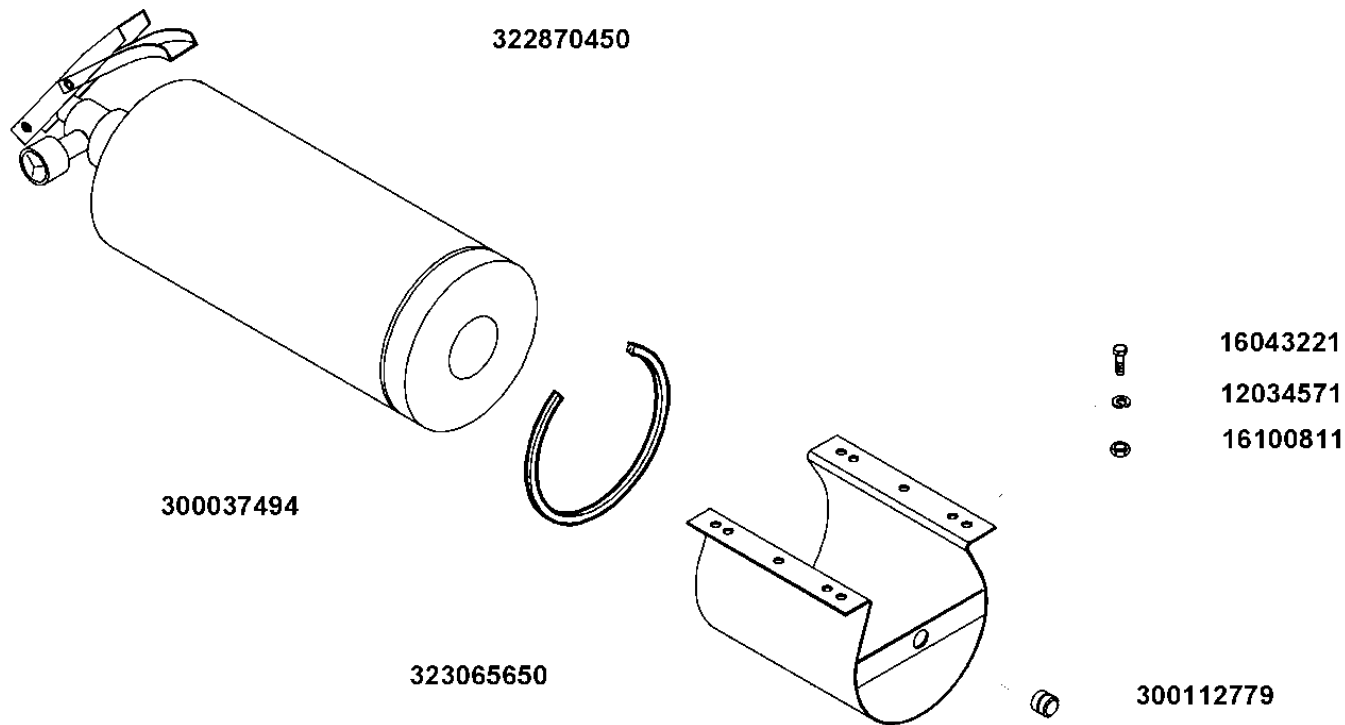
Dotazione e decalcomanie
Tools and decal
Dotation
Werkzeuge
Dotacion calcomanias

30.82_
1

Supporto estintore
Support
Support
Lagerhalter
Soporte

MTB "AL" - 255 AL 4WD (551900071_551900135)

Laverda43317.png



255 AL 4WD

*Support
Lagerhalter*

SUPPORTO ESTINTORE

*Support
Soporte*

30.82

1/1

30820131003

Dotazione e decalcomanie
Tools and decal
Dotation
Werkzeuge
Dotacion calcomanias

30.82_
1

Supporto estintore
Support
Support
Lagerhalter
Soporte

MTB "AL" - 255 AL 4WD (551900071_551900135)

LaverdaM43317.png

	Italiano	Inglese	Francese	Tedesco	Spagnolo
- 12034571	1 Rosetta	Lock washer	Rondelle frein	Federring	Arandela grower
- 16043221	1 Vite	Screw	Vis	Schraube	Tornillo
- 16100811	1 Dado	Nut	Ecrou	Mutter	Tuerca
- 300037494	1 Guarnizione	Gasket	Guarniture	Dichtung	Junta
- 300112779	1 Gommino	Grommet	Passe fil	Gummituelle	Pasacable
- 322870450	1 Enstintore	Fire extinguisher	Extincteur	Feuerloscher	Extintor
- 323065650	1 Supporto	Support	Support	Lagerung	Dispos.de sosten

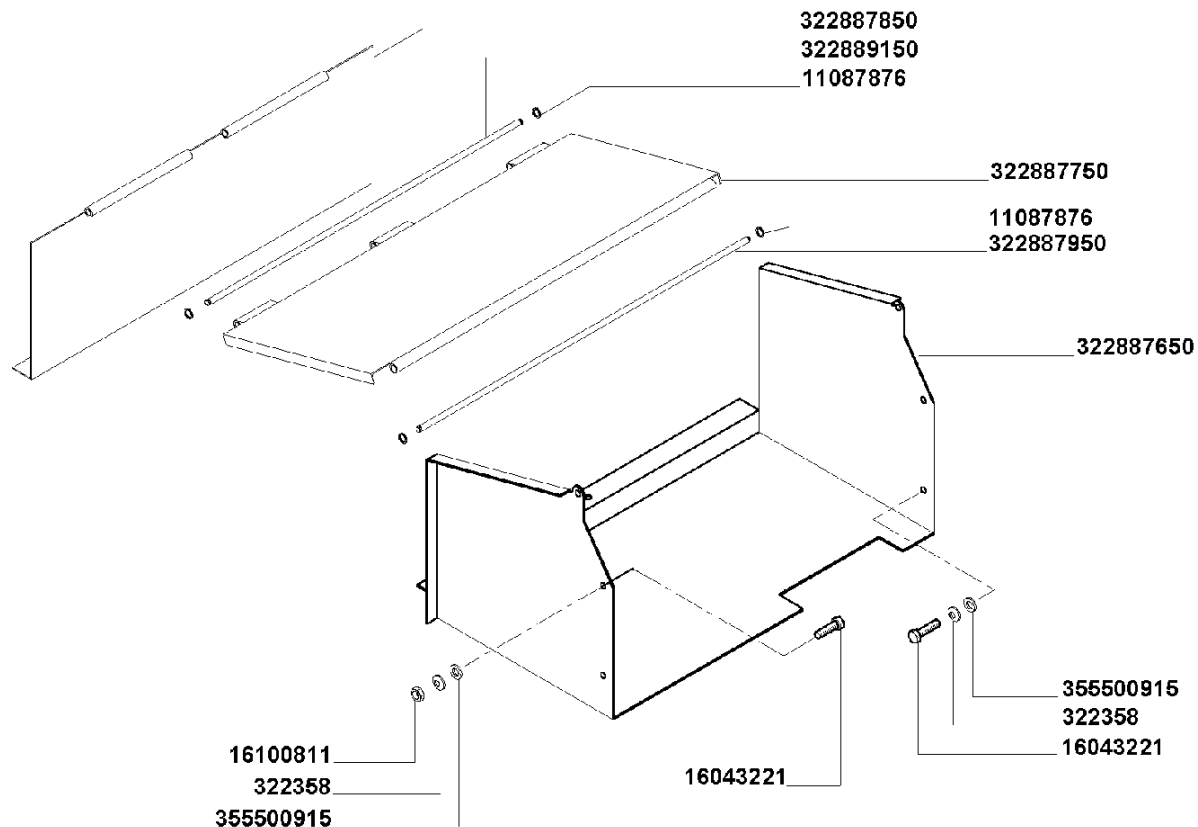
Dotazione e decalcomanie
Tools and decal
Dotation
Werkzeuge
Dotacion calcomanias

MTB "AL" - 255 AL 4WD (551900071_551900135)

30.88_
1

Supporto cassetta attrezzi
Support tools box
Support
Lagerhalter
Soporte

Laverda\30-88-1-255-AL-4wd-REV-1a-ed-2005.png



255 AL 4WD

Support
Lagerhalter

SUPPORTO CASSETTA ATTREZZI

Support
Soporte

30.88

1/1

30880332000

Dotazione e decalcomanie
Tools and decal
Dotation
Werkzeuge
Dotacion calcomanias

30.88_
1

Supporto cassetta attrezzi
Support tools box
Support
Lagerhalter
Soporte

MTB "AL" - 255 AL 4WD (551900071_551900135)

Laverda\30-88-1-255-AL-4wd-REV-1a-ed-2005.png

	Italiano	Inglese	Francese	Tedesco	Spagnolo
- 11087876	4 Anello elastico	Spring lockwasher	Circlips	Ring	Anillo
- 16043221	2 Vite	Screw	Vis	Schraube	Tornillo
- 16100811	2 Dado	Nut	Ecrou	Mutter	Tuerca
- 322358	2 Rondella	Washer	Rondelle	Unterlegscheibe	Arandela
- 322887650	1 Contenitore	Container	Conteneur	Behaelter	Recipiente
- 322887750	1 Semicoperchio	Cover	Demi couvercle	Deckel	Tapadera
- 322887850	1 Semicoperchio	Cover	Demi couvercle	Deckel	Tapadera
- 322887950	1 Spina	Dowel	Plot	Zylinderstift	Centraje
- 322889150	1 Spina	Dowel	Plot	Zylinderstift	Centraje
- 355500915	2 Rondella	Washer	Rondelle	Unterlegscheibe	Arandela

Dotazione e decalcomanie
Tools and decal
Dotation
Werkzeuge
Dotacion calcomanias

31.08_
1

Decalcomanie logo pag.1
Transfers page 1
Decalcomanias page 1
Abziehbilder seite 1
Calcomanias pag.1

MTB "AL" - 255 AL 4WD (551900071_551900135)

Laverda43318.png

255 AL 4WD

323034550

323011450

LAVERDA

LAVERDA

322900150

322781950

322781650



255 AL 4WD

*Decalcomanias
Abziehbilder*

DECALCOMANIE

*Transfers
Calcomanias*

31.08

1/3

31080193000

Dotazione e decalcomanie
Tools and decal
Dotation
Werkzeuge
Dotacion calcomanias

31.08_
1

Decalcomanie logo pag.1
Transfers page 1
Decalcomanias page 1
Abziehbilder seite 1
Calcomanias pag.1

MTB "AL" - 255 AL 4WD (551900071_551900135)

LaverdaM43318.png

	Italiano	Inglese	Francese	Tedesco	Spagnolo
- 322781650	1 Logo	Logo	Logo	Logo	Logo
- 322781950	1 Logo	Logo	Logo	Logo	Logo
- 322900150	1 Decalcomania	Decal	Decalcomanie	Abziehbild	Calcomania
- 323011450	1 Decalcomania	Decal	Decalcomanie	Abziehbild	Calcomania
- 323034550	1 Decalcomania	Decal	Decalcomanie	Abziehbild	Calcomania

Dotazione e decalcomanie
Tools and decal
Dotation
Werkzeuge
Dotacion calcomanias

31.08_
2

Decalcomanie logo pag.2
Transfers page 2
Decalcomanias page 2
Abziehbilder seite 2
Calcomanias pag.2

MTB "AL" - 255 AL 4WD (551900071_551900135)

Laverda43319.png

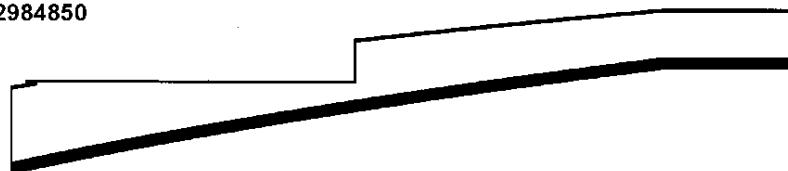
322984650



322984950



322984850



322985150



322985050



255 AL 4WD

*Decalcomanias
Abziehbilder*

DECALCOMANIE

*Transfers
Calcomanias*

31.08

2/3

31080193000

Dotazione e decalcomanie
Tools and decal
Dotation
Werkzeuge
Dotacion calcomanias

31.08_
2

Decalcomanie logo pag.2
Transfers page 2
Decalcomanias page 2
Abziehbilder seite 2
Calcomanias pag.2

MTB "AL" - 255 AL 4WD (551900071_551900135)

LaverdaM43319.png

		Italiano		Inglese		Francese		Tedesco		Spagnolo	
-	322984650	1	Decalcomania		Decal		Decalcomanie		Abziehbild		Calcomania
-	322984850	1	Decalcomania		Decal		Decalcomanie		Abziehbild		Calcomania
-	322984950	1	Decalcomania		Decal		Decalcomanie		Abziehbild		Calcomania
-	322985050	1	Decalcomania		Decal		Decalcomanie		Abziehbild		Calcomania
-	322985150	1	Decalcomania		Decal		Decalcomanie		Abziehbild		Calcomania

Dotazione e decalcomanie
Tools and decal
Dotation
Werkzeuge
Dotacion calcomanias

31.08_
3

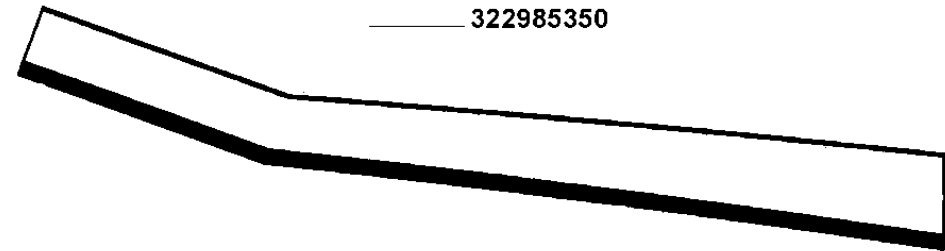
Decalcomanie logo pag.3
Transfers page 3
Decalcomanias page 3
Abziehbilder seite 3
Calcomanias pag.3

MTB "AL" - 255 AL 4WD (551900071_551900135)

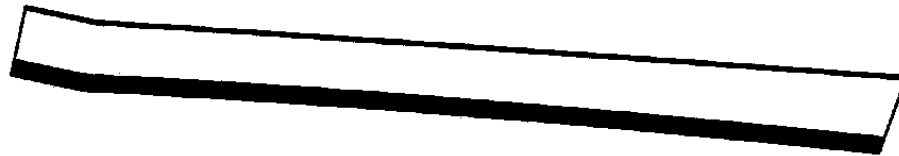
Laverda43320.png



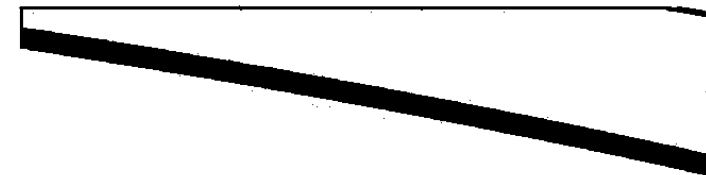
323003150



322985350



322985450



322990050

DECALCOMANIE

255 AL 4WD

Decals
Decals

Decals
Decals

31.08

3/3

31080193000

Dotazione e decalcomanie
Tools and decal
Dotation
Werkzeuge
Dotacion calcomanias

31.08_
3

Decalcomanie logo pag.3
Transfers page 3
Decalcomanias page 3
Abziehbilder seite 3
Calcomanias pag.3

MTB "AL" - 255 AL 4WD (551900071_551900135)

LaverdaM43320.png

		Italiano		Inglese		Francese		Tedesco		Spagnolo	
-	322985350	1	Decalcomania		Decal		Decalcomanie		Abziehbild		Calcomania
-	322985450	1	Decalcomania		Decal		Decalcomanie		Abziehbild		Calcomania
-	322990050	1	Decalcomania		Decal		Decalcomanie		Abziehbild		Calcomania
-	323003150	1	Decalcomania		Decal		Decalcomanie		Abziehbild		Calcomania

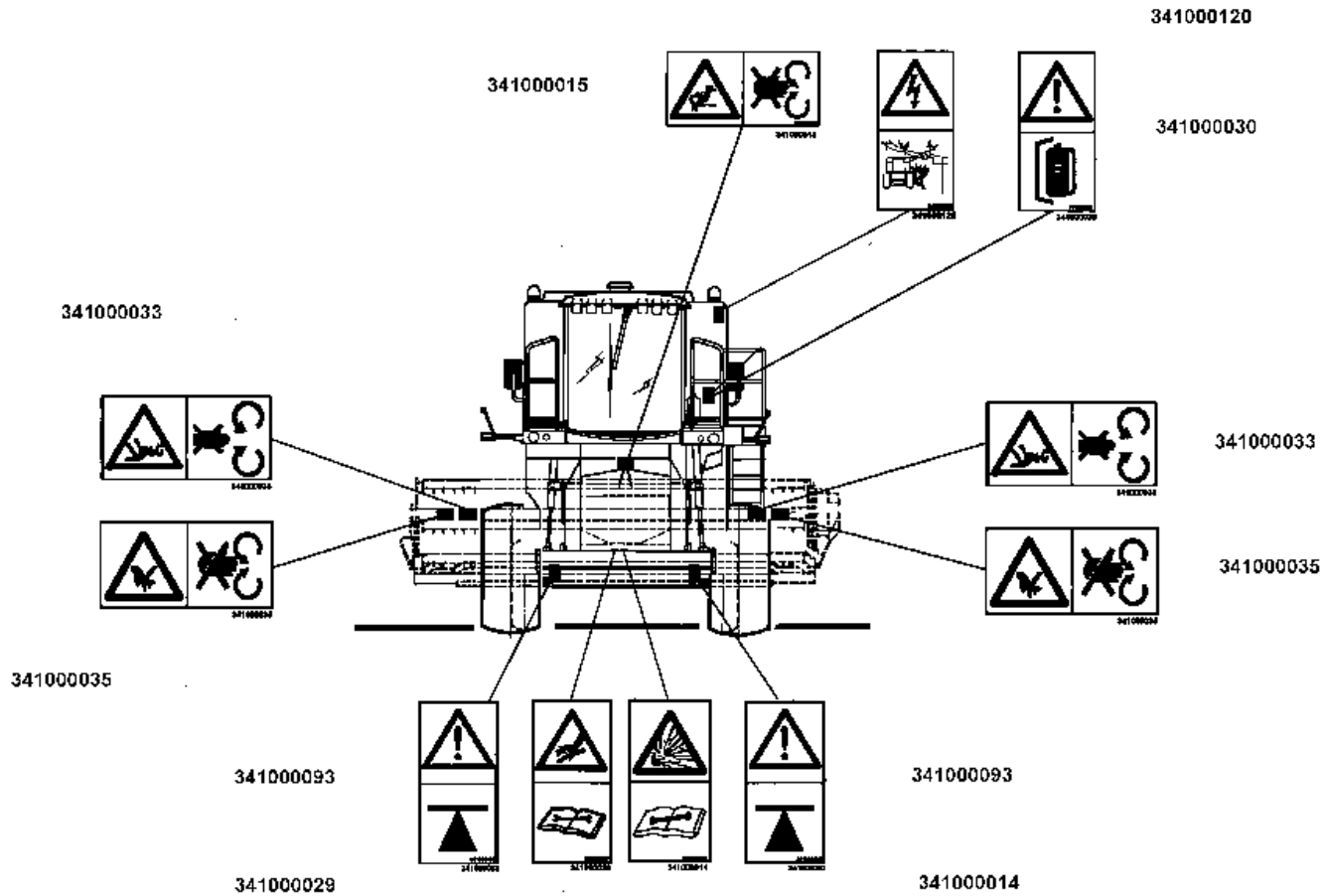
Dotazione e decalcomanie
 Tools and decal
 Dotation
 Werkzeuge
 Dotacion calcomanias

31.09_
 1

Decalcomanie sicurezza pag.1
 Transfers page 1
 Decalcomanias page 1
 Abziehbilder seite 1
 Calcomanias pag.1

MTB "AL" - 255 AL 4WD (551900071_551900135)

Laverda43321.png



255 AL 4WD

Decalcomanias
 Abziehbilder

DECALCOMANIE

Transfers
 Calcomanias

31.09

1/4

31090103000

Dotazione e decalcomanie
Tools and decal
Dotation
Werkzeuge
Dotacion calcomanias

31.09_
1

Decalcomanie sicurezza pag.1
Transfers page 1
Decalcomanies page 1
Abziehbilder seite 1
Calcomanias pag.1

MTB "AL" - 255 AL 4WD (551900071_551900135)

LaverdaM43321.png

	Italiano	Inglese	Francese	Tedesco	Spagnolo
- 341000014	1 Decalcomania	Decal	Decalcomanie	Abziehbild	Calcomania
- 341000015	1 Decalcomania	Decal	Decalcomanie	Abziehbild	Calcomania
- 341000029	1 Decalcomania	Decal	Decalcomanie	Abziehbild	Calcomania
- 341000030	1 Decalcomania	Decal	Decalcomanie	Abziehbild	Calcomania
- 341000033	2 Decalcomania	Decal	Decalcomanie	Abziehbild	Calcomania
- 341000035	2 Decalcomania	Decal	Decalcomanie	Abziehbild	Calcomania
	● 003410000070 (2)				
- 341000093	2 Decalcomania	Decal	Decalcomanie	Abziehbild	Calcomania
- 341000120	1 Decalcomania	Decal	Decalcomanie	Abziehbild	Calcomania

Dotazione e decalcomanie
Tools and decal
Dotation
Werkzeuge
Dotacion calcomanias

31.09_
2

Decalcomanie sicurezza pag.2
Transfers page 2
Decalcomanias page 2
Abziehbilder seite 2
Calcomanias pag.2

MTB "AL" - 255 AL 4WD (551900071_551900135)

LaverdaM43322.png

		Italiano	Inglese	Francese	Tedesco	Spagnolo
-	322278350	1 Adesivo	Adhesive	Collant	Klebstoff	Adhesivo
-	341000003	1 Decalcomania	Decal	Decalcomanie	Abziehbild	Calcomania
-	341000004	7 Decalcomania	Decal	Decalcomanie	Abziehbild	Calcomania
-	341000005	1 Decalcomania	Decal	Decalcomanie	Abziehbild	Calcomania
-	341000007	1 Decalcomania	Decal	Decalcomanie	Abziehbild	Calcomania
-	341000015	1 Decalcomania	Decal	Decalcomanie	Abziehbild	Calcomania
-	341000016	2 Decalcomania	Decal	Decalcomanie	Abziehbild	Calcomania
-	341000017	1 Decalcomania	Decal	Decalcomanie	Abziehbild	Calcomania
-	341000018	1 Decalcomania	Decal	Decalcomanie	Abziehbild	Calcomania
-	341000019	1 Decalcomania	Decal	Decalcomanie	Abziehbild	Calcomania
-	341000022	1 Decalcomania	Decal	Decalcomanie	Abziehbild	Calcomania
-	341000025	1 Decalcomania	Decal	Decalcomanie	Abziehbild	Calcomania
-	341000027	1 Decalcomania	Decal	Decalcomanie	Abziehbild	Calcomania
-	341000031	1 Decalcomania	Decal	Decalcomanie	Abziehbild	Calcomania
-	341000119	1 Decalcomania	Decal	Decalcomanie	Abziehbild	Calcomania
-	341000121	1 Decalcomania	Decal	Decalcomanie	Abziehbild	Calcomania

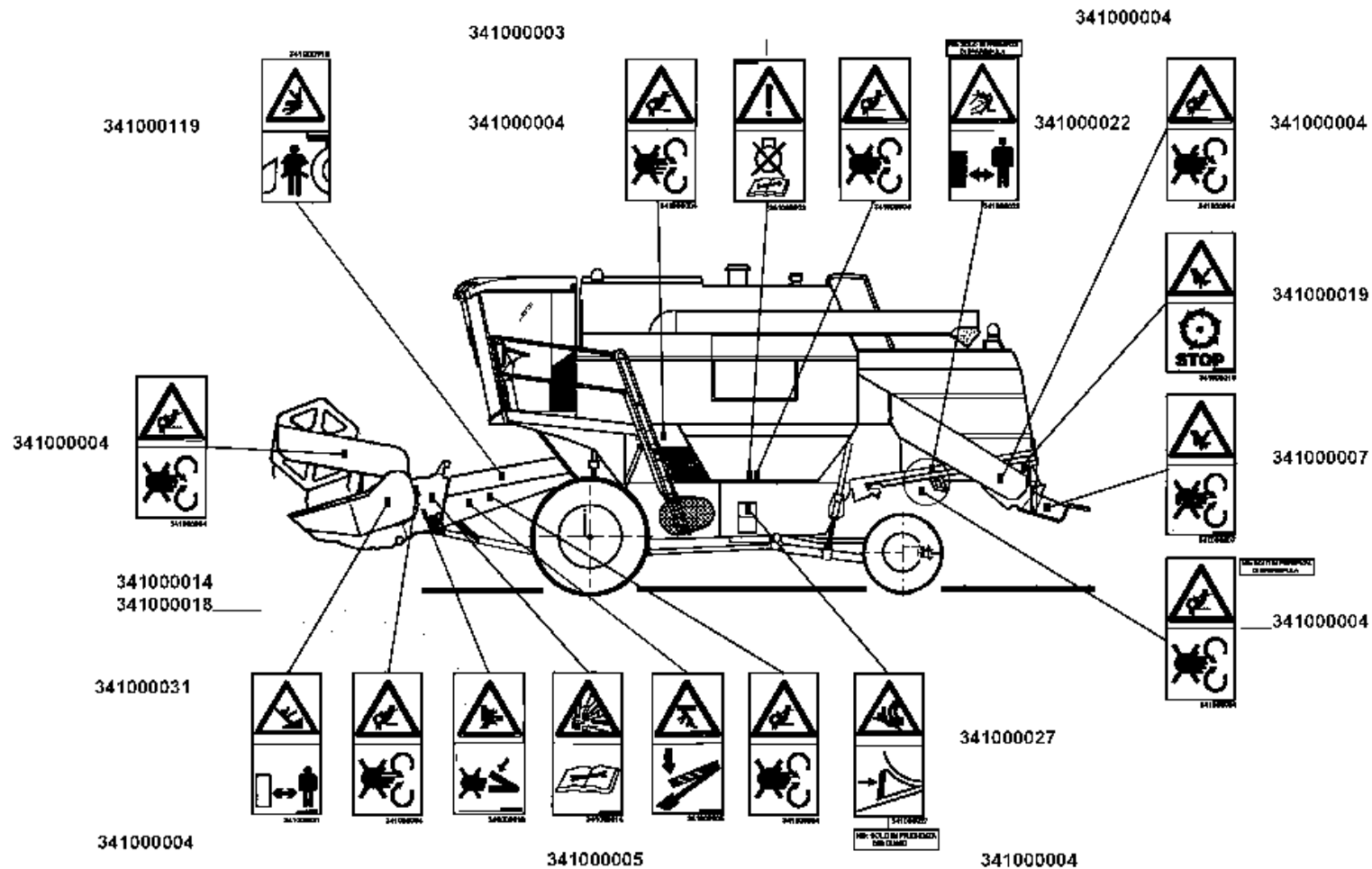
Dotazione e decalcomanie
 Tools and decal
 Dotation
 Werkzeuge
 Dotacion calcomanias

31.09_
 3

Decalcomanie sicurezza pag.3
 Transfers page 3
 Decalcomanias page 3
 Abziehbilder seite 3
 Calcomanias pag.3

MTB "AL" - 255 AL 4WD (551900071_551900135)

Laverda43323.png



255 AL 4WD

Decalcomanias
 Abziehbilder

DECALCOMANIE

Transfers
 Calcomanias

31.09

3/4

31090103000

Dotazione e decalcomanie
Tools and decal
Dotation
Werkzeuge
Dotacion calcomanias

31.09_
3

Decalcomanie sicurezza pag.3
Transfers page 3
Decalcomanies page 3
Abziehbilder seite 3
Calcomanias pag.3

MTB "AL" - 255 AL 4WD (551900071_551900135)

LaverdaM43323.png

		Italiano	Inglese	Francese	Tedesco	Spagnolo	
-	341000003	1	Decalcomania	Decal	Decalcomanie	Abziehbild	Calcomania
-	341000004	7	Decalcomania	Decal	Decalcomanie	Abziehbild	Calcomania
-	341000005	1	Decalcomania	Decal	Decalcomanie	Abziehbild	Calcomania
-	341000007	1	Decalcomania	Decal	Decalcomanie	Abziehbild	Calcomania
-	341000014	1	Decalcomania	Decal	Decalcomanie	Abziehbild	Calcomania
-	341000018	1	Decalcomania	Decal	Decalcomanie	Abziehbild	Calcomania
-	341000019	1	Decalcomania	Decal	Decalcomanie	Abziehbild	Calcomania
-	341000022	1	Decalcomania	Decal	Decalcomanie	Abziehbild	Calcomania
-	341000027	1	Decalcomania	Decal	Decalcomanie	Abziehbild	Calcomania
-	341000031	1	Decalcomania	Decal	Decalcomanie	Abziehbild	Calcomania
-	341000119	1	Decalcomania	Decal	Decalcomanie	Abziehbild	Calcomania

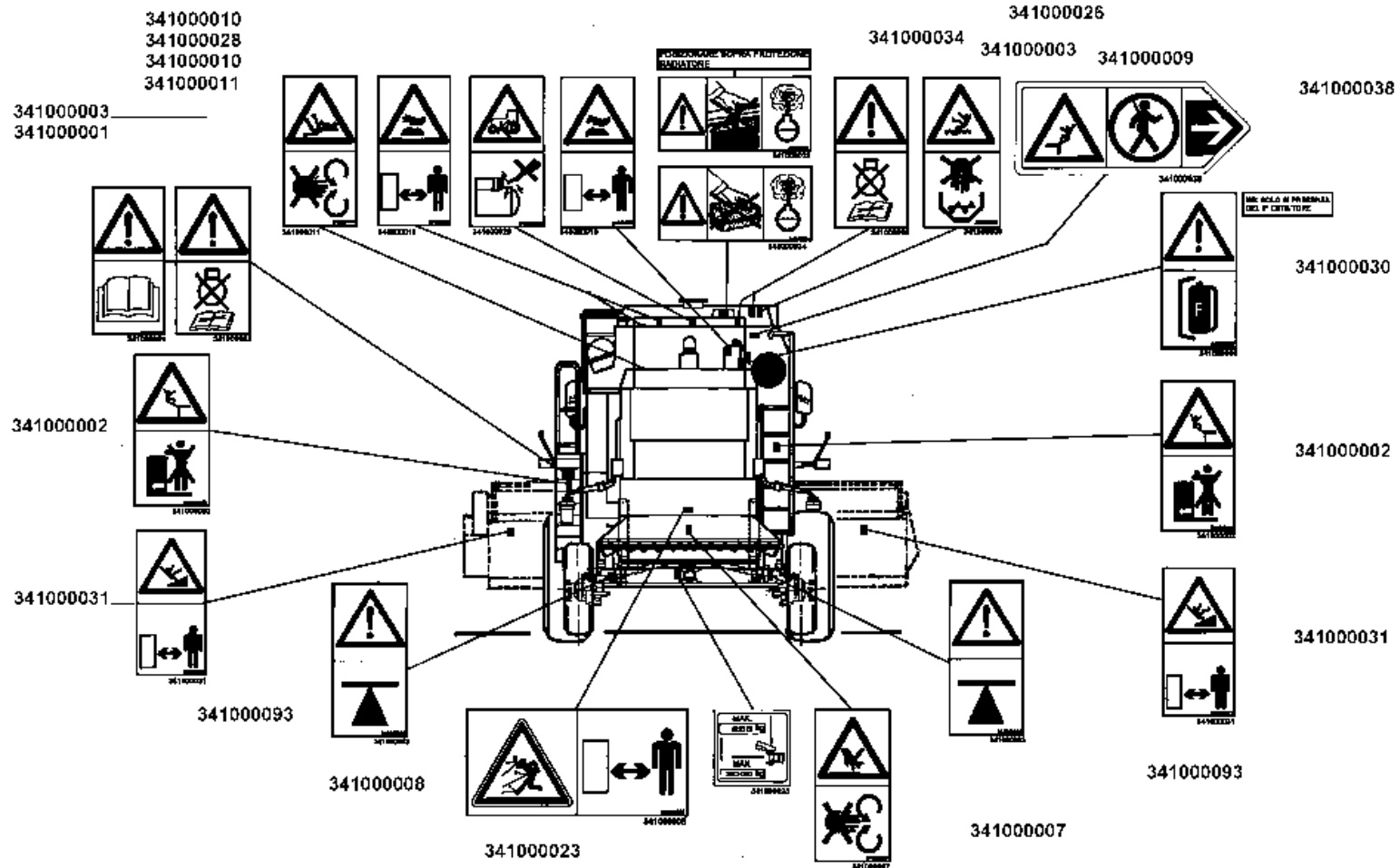
Dotazione e decalcomanie
 Tools and decal
 Dotation
 Werkzeuge
 Dotacion calcomanias

31.09_
 4

Decalcomanie sicurezza pag.4
 Transfers page 4
 Decalcomanias page 4
 Abziehbilder seite 4
 Calcomanias pag.4

MTB "AL" - 255 AL 4WD (551900071_551900135)

Laverda43324.png



255 AL 4WD

Decalcomanias
 Abziehbilder

DECALCOMANIE

Transfers
 Calcomanias

31.09

4/4

31090103000

Dotazione e decalcomanie
Tools and decal
Dotation
Werkzeuge
Dotacion calcomanias

31.09_
4

Decalcomanie sicurezza pag.4
Transfers page 4
Decalcomanias page 4
Abziehbilder seite 4
Calcomanias pag.4

MTB "AL" - 255 AL 4WD (551900071_551900135)

Laverda43324.png

		Italiano	Inglese	Francese	Tedesco	Spagnolo
-	341000001	1 Decalcomania	Decal	Decalcomanie	Abziehbild	Calcomania
-	341000002	2 Decalcomania	Decal	Decalcomanie	Abziehbild	Calcomania
-	341000003	2 Decalcomania	Decal	Decalcomanie	Abziehbild	Calcomania
-	341000007	1 Decalcomania	Decal	Decalcomanie	Abziehbild	Calcomania
-	341000008	1 Decalcomania	Decal	Decalcomanie	Abziehbild	Calcomania
-	341000009	1 Decalcomania	Decal	Decalcomanie	Abziehbild	Calcomania
-	341000010	2 Decalcomania	Decal	Decalcomanie	Abziehbild	Calcomania
-	341000011	1 Decalcomania	Decal	Decalcomanie	Abziehbild	Calcomania
-	341000023	1 Decalcomania	Decal	Decalcomanie	Abziehbild	Calcomania
-	341000026	1 Decalcomania	Decal	Decalcomanie	Abziehbild	Calcomania
-	341000028	1 Decalcomania	Decal	Decalcomanie	Abziehbild	Calcomania
-	341000030	1 Decalcomania	Decal	Decalcomanie	Abziehbild	Calcomania
-	341000031	2 Decalcomania	Decal	Decalcomanie	Abziehbild	Calcomania
-	341000034	1 Decalcomania	Decal	Decalcomanie	Abziehbild	Calcomania
-	341000038	1 Decalcomania	Decal	Decalcomanie	Abziehbild	Calcomania
-	341000093	2 Decalcomania	Decal	Decalcomanie	Abziehbild	Calcomania

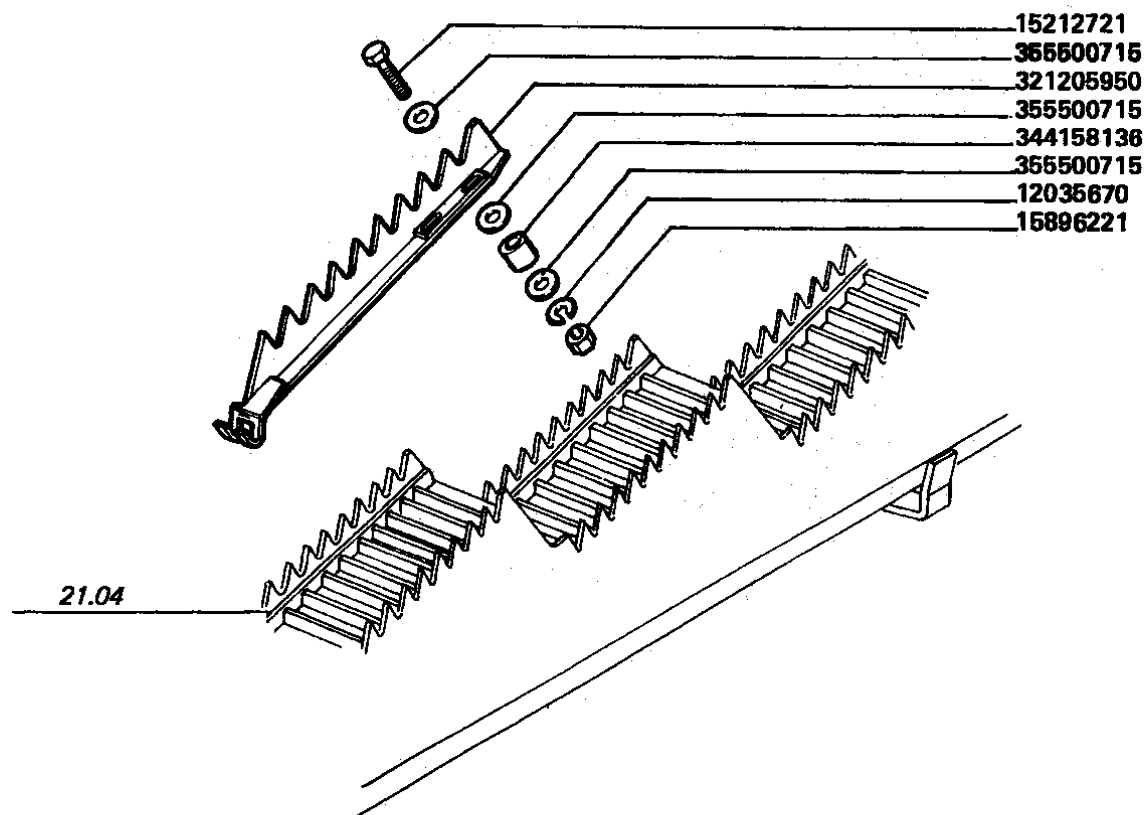
Dotazione e decalcomanie
Tools and decal
Dotation
Werkzeuge
Dotacion calcomanias

MTB "AL" - 255 AL 4WD (551900071_551900135)

31.99_
1

Alzapaglia a creste parallele
Straw-lifter rider
Hausse-paille a dents de scie
Strohheberreiter
Levanta paja a escalon parallele

Laverda43325.png



255 AL 4WD

ALZAPAGLIA A CRESTE PARALLELE

*Hausse-paille a dents de scie
Strohheberreiter*

*Straw-lifter rider
Levanta paja a escalon parallele*

31.99

1/1

Dotazione e decalcomanie
Tools and decal
Dotation
Werkzeuge
Dotacion calcomanias

31.99_
1

Alzapaglia a creste parallele
Straw-lifter rider
Hausse-paille a dents de scie
Strohheberreiter
Levanta paja a escalon parallele

MTB "AL" - 255 AL 4WD (551900071_551900135)

LaverdaM43325.png

	Italiano	Inglese	Francese	Tedesco	Spagnolo
- 12035670	1 Rosetta ● 000120356710 (1)	Lock washer	Rondelle frein	Federring	Arandela grower
- 15212721	1 Vite	Screw	Vis	Schraube	Tornillo
- 15896221	1 Dado	Nut	Ecrou	Mutter	Tuerca
- 321205950	1 Alzapaglia	Straw elevator	Cretes de coq	Strohheber	Levanta paja
- 344158136	1 Boccola	Bush	Bague	Buchse	Casquillo
- 355500715	3 Rondella	Washer	Rondelle	Unterlegscheibe	Arandela

Varianti
Variations
Variantes
Varianten
Variantes

Simboli - Symbols - Symboles - Symbole - Symbolos

- (X) Qta x macchine vendute (aa.bbb.ccc.ddd) (aa) per 1,(bbb) 2-10 (ccc) 11-25 (ddd) 26-50 - Qty per tractors sold (aa.bbb.ccc.ddd) (aa) for 1,(bbb) 2-10 (ccc) 11-25 (ddd) 26-50 - Qte pour parc tracteurs (aa,bbb,ccc,ddd) (aa) pour 1,(bbb) 2-10 (ccc) 11-25 (ddd) 26-50 - Anzahl pro schleppersverkauf (aa,bbb,ccc,ddd) (aa) fuer 1,(bbb) 2-10 (ccc) 11-25 (ddd) 26-50 - Cantidad por maquinas vendidas (aa.bbb.ccc.ddd) (aa) 1,(bbb) 2-10 (ccc) 11-25 (ddd) 26-50
- T-A Sostituzione - Replacement - Substitution - Ersetzung - Substitucìon
- T-B Revisione - Overhaul - Revision - Überprüfung - Revisiòn
- T-C Registrazione - Setting - Enregistrement - Einstellung - Regulatiòn
- T-D Da classificare - ?da classificare - ?da classificare - ?da classificare - ?da classificare

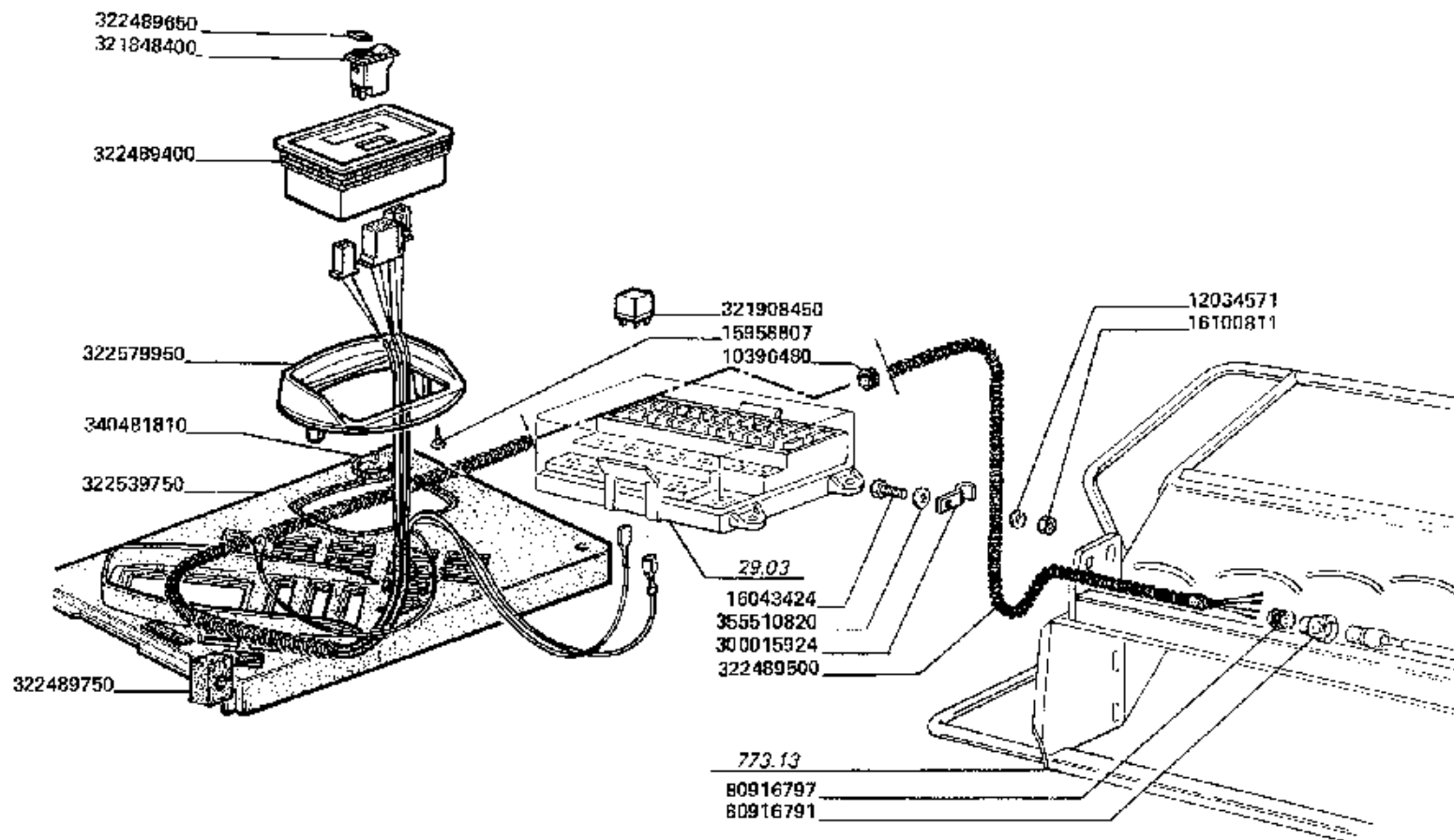
Varianti
Variations
Variantes
Varianten
Variantes

100 -
290_1

Regolazione elettrica deflettori pag.1
Electrical adjustment deflectors page 1
Deflecteur regable electrique page 1
Elektrische einstellbare ableitblech seite 1
Deflector regulable electrica pag.1

MTB "AL" - 255 AL 4WD (551900071_551900135)

Laverda\290-1-255-AL-4wd-REV-1a-ed-2005.png



255 AL 4WD

*Deflecteur regable electrique
Elektrische einstellbare ableitblech*

REGOLAZIONE ELETTRICA DEFLETTORI

*Electrical adjustment deflectors
Deflector regulable electrica*

290

1/2 21250131003

Varianti
Variations
Variantes
Varianten
Variantes

100 -
290_1

Regolazione elettrica deflettori pag.1
Electrical adijustment deflectors page 1
Deflecteur regable electrique page 1
Elektrische einstellbare ableitblech seite 1
Deflector regulable electrica pag.1

MTB "AL" - 255 AL 4WD (551900071_551900135)

Laverda\290-1-255-AL-4wd-REV-1a-ed-2005.png

	Italiano	Inglese	Francese	Tedesco	Spagnolo
- 10396480	1 Anello	Ring	Anneau	Ring	Aro
- 12034571	2 Rosetta	Lock washer	Rondelle frein	Federring	Arandela grower
- 15958807	2 Vite	Screw	Vis	Schraube	Tornillo
- 16043424	2 Vite	Screw	Vis	Schraube	Tornillo
- 16100811	2 Dado	Nut	Ecrou	Mutter	Tuerca
- 300015924	2 Graffa	Claw	Griffe	Greifklaue	Garra
- 321848400	1 Pulsante	Button	Bouton	Knopftaste	Pulsador
- 321908450	1 Teleruttore	Switch, remote contr	Relais	Fernschalter	Telerruptor
- 322489400	1 Centralina	Electr.contr.unit	Boitier electronique	Bae	Unidad de mando y pa
- 322489500	1 Cavo elettrico	Wire/cable	Faisceau electrique	Draht	Hilo
- 322489650	1 Piastrina	Plate	Plaque	Plaettchen	Plaquita
- 322489750	1 Tassello in gomma	Block	Tampon caoutchouc	Block	Bloque
- 322539750	1 Plancia	Dash board	Planche de bord	Armaturenbrett	Tabliero
- 322579950	1 Supporto	Support	Support	Lagerung	Dispos.de sosten
- 340481810	1 Fascetta	Clamp	Collier	Halteschelle	Abrazadera
- 355510820	2 Rondella	Washer	Rondelle	Unterlegscheibe	Arandela
- 80916791	Connettore elettrico	Connector wire	Connecteur electrique	Fil de connection	Conector electrico
	● Substitutions error				
- 80916797	1 Guarnizione	Gasket	Guarniture	Dichtung	Junta
	● N.A. (1)				

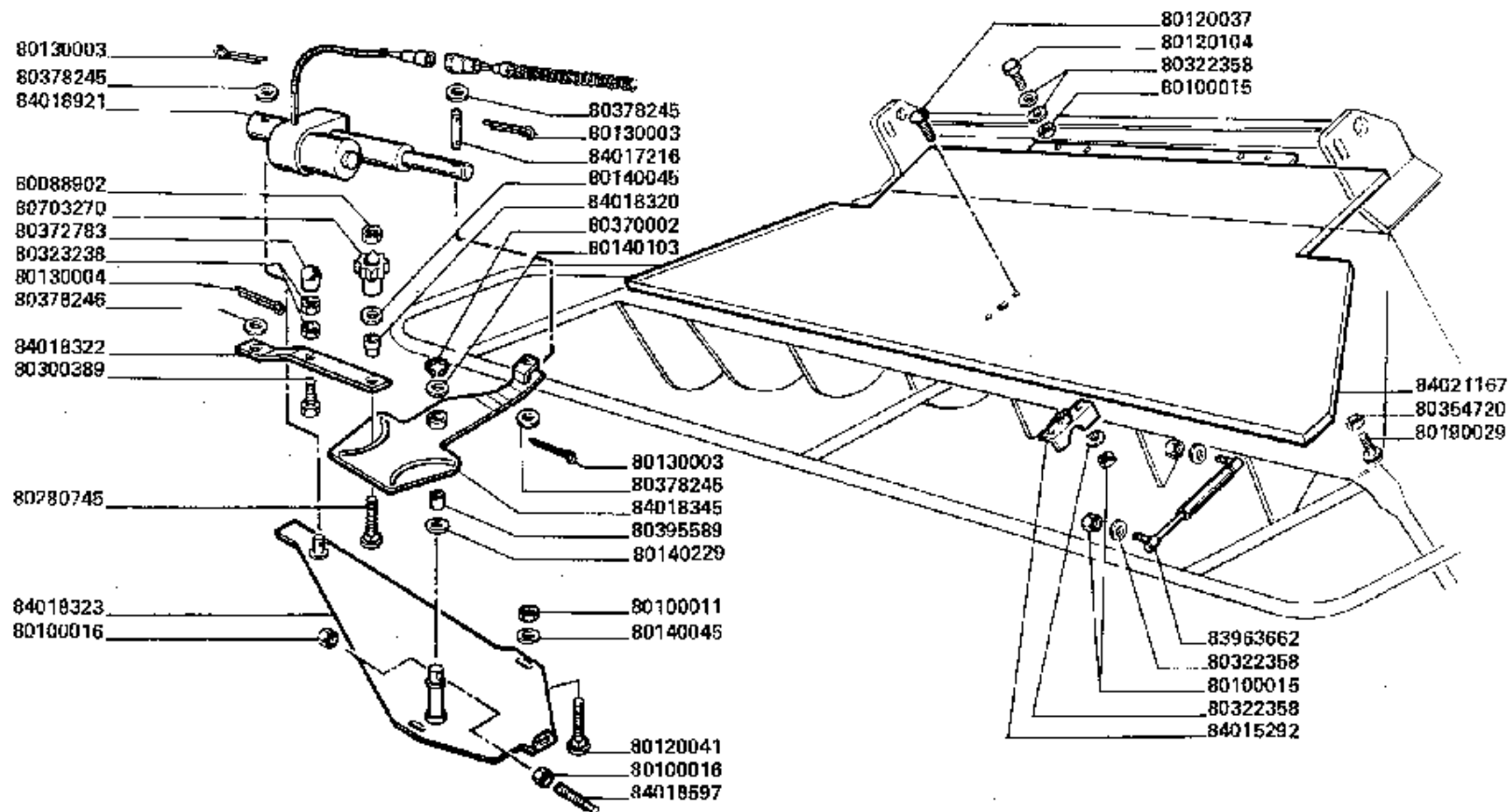
Varianti
Variations
Variantes
Varianten
Variantes

100 -
290_2

Regolazione elettrica deflettori pag.2
Electrical adjustment deflectors page 2
Deflecteur regable electrique page 2
Elektrische einstellbare ableitblech seite 2
Deflector regulable electrica pag.2

MTB "AL" - 255 AL 4WD (551900071_551900135)

Laverda\290-2-255-AL-4wd-REV-1a-ed-2005.png



255 AL 4WD

*Deflecteur regable electrique
Elektrische einstellbare ableitblech*

REGOLAZIONE ELETTRICA DEFLETTORI

*Electrical adjustment deflectors
Deflector regulable electrica*

290

2/2 21250131003

Varianti
Variations
Variantes
Varianten
Variantes

100 -
290_2

Regolazione elettrica deflettori pag.2
Electrical adjustment deflectors page 2
Deflecteur regable electrique page 2
Elektrische einstellbare ableitblech seite 2
Deflector regulable electrica pag.2

MTB "AL" - 255 AL 4WD (551900071_551900135)

Laverda\290-2-255-AL-4wd-REV-1a-ed-2005.png

	Italiano	Inglese	Francese	Tedesco	Spagnolo
- 80088902	1 Dado	Nut	Ecrou	Mutter	Tuerca
- 80100011	1 Dado	Nut	Ecrou	Mutter	Tuerca
- 80100015	2 Dado	Nut	Ecrou	Mutter	Tuerca
	● 000161008110 (2)				
- 80120037	1 Bullone	Bolt	Boulon	Masch.schraube	Perno
	● 000865074860 (1)				
- 80120041	1 Vite	Screw	Vis	Schraube	Tornillo
	● 003660010160 (1)				
- 80120104	1 Vite	Screw	Vis	Schraube	Tornillo
- 80130003	3 Copiglia	Linch pin	Goupple ferguson	Vorstecker	Pasador para eje
	● 000107668010 (3)				
- 80130004	1 Copiglia	Linch pin	Goupple ferguson	Vorstecker	Pasador para eje
	● 000107346010 (1)				
- 80140045	2 Rosetta	Lock washer	Rondelle frein	Federring	Arandela grower
	● 000001400450 (2)				
- 80140229	Rosetta	Lock washer	Rondelle frein	Federring	Arandela grower
	● Substitutions error				
- 80190029	1 Tassello	Pad	Tampon	Duebel	Taco
- 80280745	1 Bullone	Bolt	Boulon	Masch.schraube	Perno
	● 000002807450 (1)				
- 80300389	1 Vite	Screw	Vis	Schraube	Tornillo
	● 000111126210 (1)				
- 80322358	4 Rondella	Washer	Rondelle	Unterlegscheibe	Arandela
- 80323238	1 Dado	Nut	Ecrou	Mutter	Tuerca
- 80354720	1 Dado	Nut	Ecrou	Mutter	Tuerca
	● 000117017110 (1)				

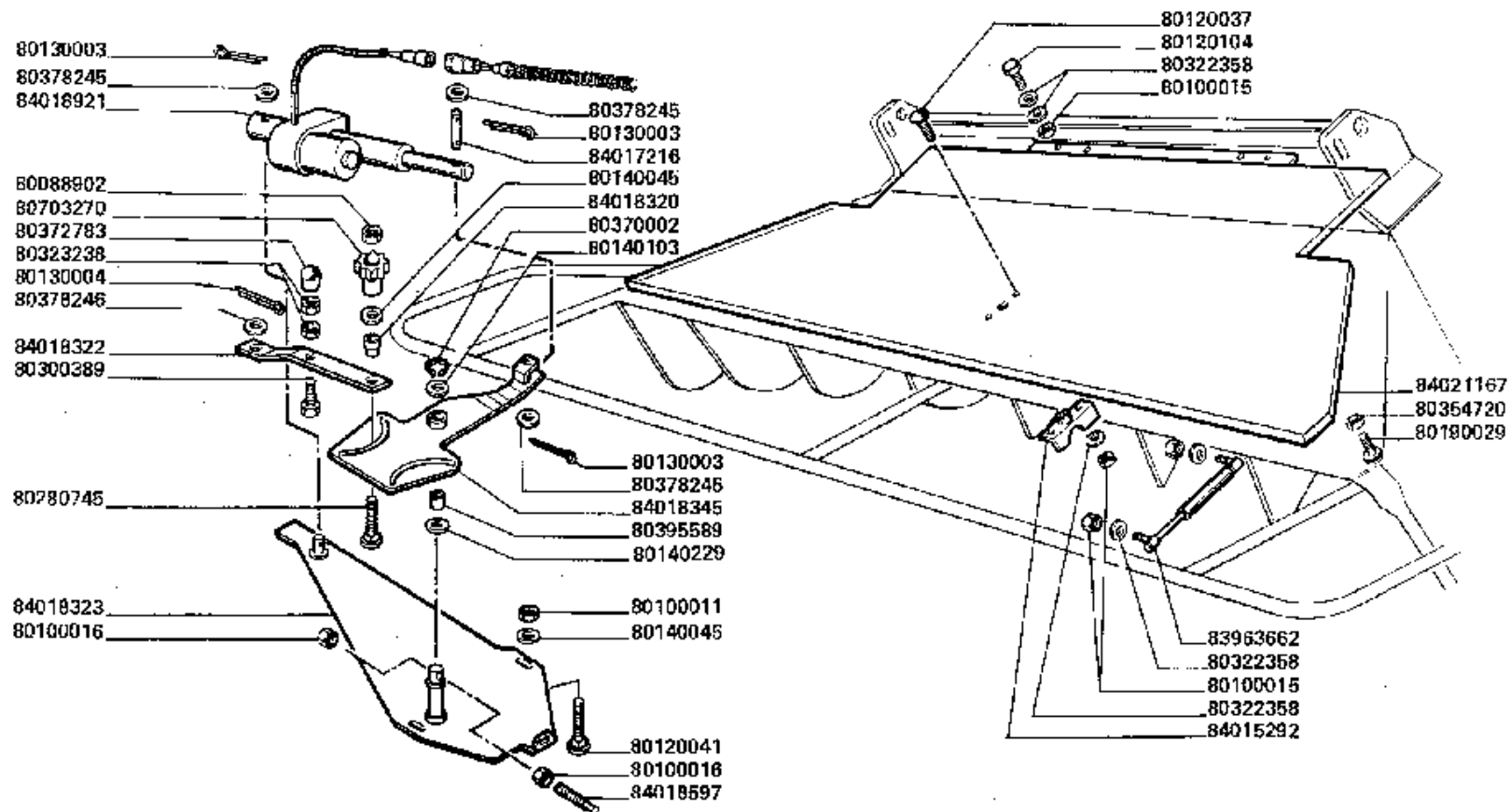
Varianti
Variations
Variantes
Varianten
Variantes

100 -
290_2

Regolazione elettrica deflettori pag.2
Electrical adjustment deflectors page 2
Deflecteur regable electrique page 2
Elektrische einstellbare ableitblech seite 2
Deflector regulable electrica pag.2

MTB "AL" - 255 AL 4WD (551900071_551900135)

Laverda\290-2-255-AL-4wd-REV-1a-ed-2005.png



255 AL 4WD

Deflecteur regable electrique
Elektrische einstellbare ableitblech

REGOLAZIONE ELETTRICA DEFLETTORI

Electrical adjustment deflectors
Deflector regulable electrica

290

2/2 21250131003

Varianti
Variations
Variantes
Varianten
Variantes

100 -
290_2

Regolazione elettrica deflettori pag.2
Electrical adijustment deflectors page 2
Deflecteur regable electrique page 2
Elektrische einstellbare ableitblech seite 2
Deflector regulable electrica pag.2

MTB "AL" - 255 AL 4WD (551900071_551900135)

Laverda\290-2-255-AL-4wd-REV-1a-ed-2005.png

	Italiano	Inglese	Francese	Tedesco	Spagnolo
- 80370002	1 Anello di ritegno ● 000003700020 (1)	Circlip ring	Anneau de retenue	Circlip ring	Circlip anillo
- 80372783	1 Pomello	Knob	Pommeau	Knopf	Pomo
- 80378245	3 Rosetta	Lock washer	Rondelle frein	Federring	Arandela grower
- 80378246	1 Rosetta	Lock washer	Rondelle frein	Federring	Arandela grower
- 80395589	1 Bussola ● 000003955890 (1)	Thimble	Cosse	Muffe	Dedal
- 80703270	1 Manettino	Handle	Manette	Griff	Manecilla
- 83963662	1 Regolatore ● 003228414000 (1)	Regulator, voltage	Regulateur	Regler	Regulador
- 84015292	1 Serratura ● 003223167500 (1)	Lock	Serrure	Schloss	Cerradura
- 84017216	1 Perno	Pin	Goupille	Bolzen	Pasador
- 84018320	1 Boccia	Bush	Bague	Buchse	Casquillo
- 84018322	1 Blocchetto	Block	Bloc	Platte	Bloque
- 84018323	1 Supporto	Support	Support	Lagerung	Dispos.de sosten
- 84018345	1 Leva	Lever	Levier	Hebel	Palanca
- 84018597	1 Asta	Rod	Tringle	Stange	Varilla
- 84018921	1 Attuatore	Actuator	Verin electrique	Winde	Actuador
- 84021167	1 Coperchio	Cover	Couvercle	Deckel	Tapadera

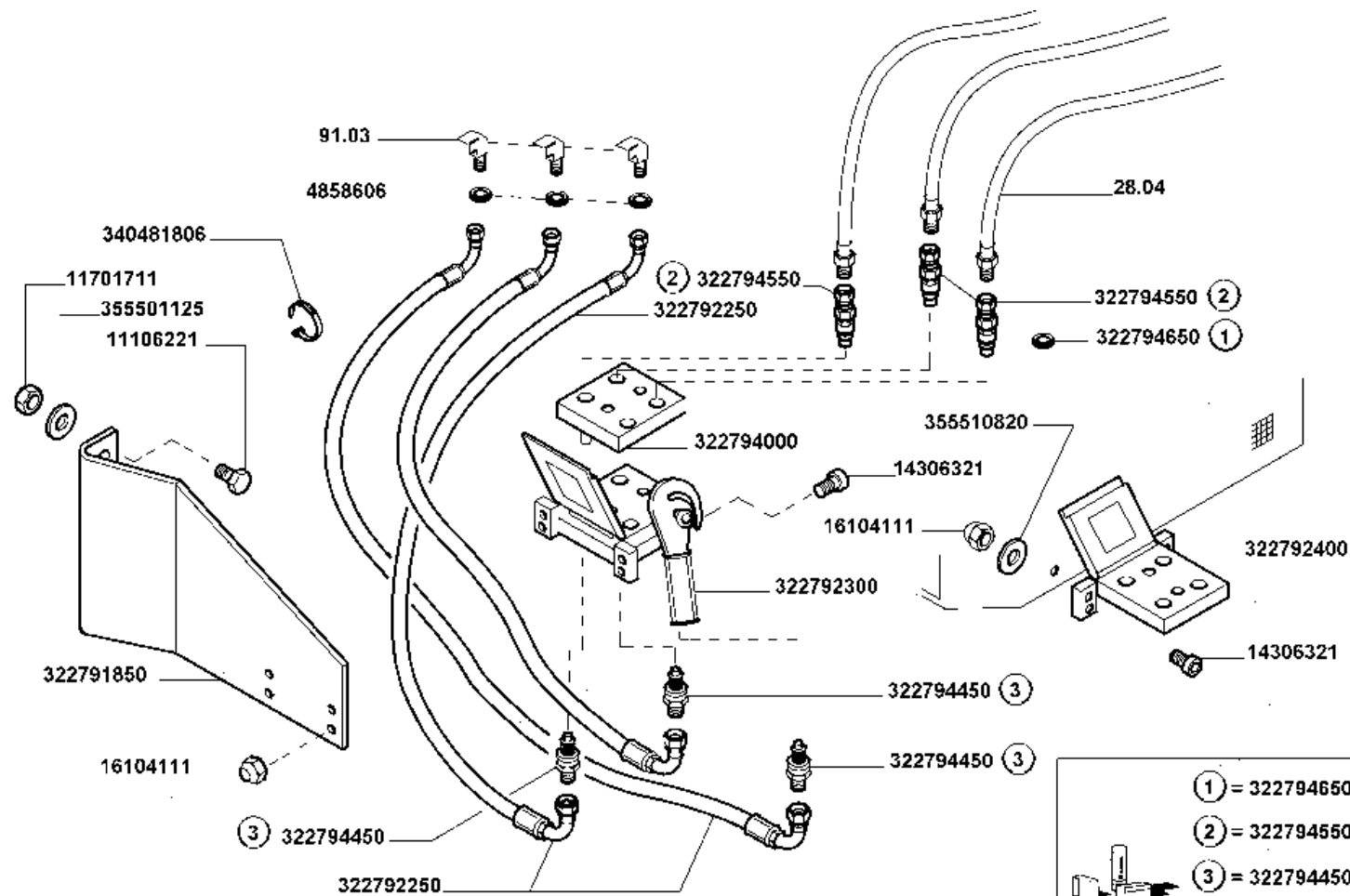
Varianti
Variations
Variantes
Varianten
Variantes

MTB "AL" - 255 AL 4WD (551900071_551900135)

100 -
613_1

Blocco innesti rapidi piattaforma
Cutting table block quick release coupling
Bloc prise rapide de plateforme
Schneidwerkakupplungblock
Bloque acoplamiento rapido plataforma

Laverda43326.png



255 AL 4WD

Bloc prise rapide de plateforme
Schneidwerkakupplungblock

BLOCCO INNESTI RAPIDI PIATTAFORMA

Cutting table block quick release coupling
Bloque acoplamiento rapido plataforma

613

1/1

35176500708

Varianti
Variations
Variantes
Varianten
Variantes

100 -
613_1

Blocco innesti rapidi piattaforma
Cutting table block quick release coupling
Bloc prise rapide de plateforme
Schneidwerkakupplungblock
Bloque acoplamiento rapido plataforma

MTB "AL" - 255 AL 4WD (551900071_551900135)

LaverdaM43326.png

	Italiano	Inglese	Francese	Tedesco	Spagnolo
- 11106221	1 Vite	Screw	Vis	Schraube	Tornillo
- 11701711	1 Dado	Nut	Ecrou	Mutter	Tuerca
- 14306321	2 Vite	Screw	Vis	Schraube	Tornillo
- 16104111	2 Dado	Nut	Ecrou	Mutter	Tuerca
- 322791850	1 Supporto	Support	Support	Lagerung	Dispos.de sosten
- 322792250	3 Tubo flessibile	Hose	Tuyau flexible	Schlauch	Flexible
- 322792300	1 Piastra fissaggio	Plate retaining	Plaque	Kemmplatte	Placa de sujecion
- 322792400	1 Supporto	Support	Support	Lagerung	Dispos.de sosten
- 322794000	1 Piastra	Plate	Plaque	Platte	Plato
- 322794450	4 Innesto	Coupler	Accouplement	Kuplung	Injerto
- 322794550	3 Innesto	Coupler	Accouplement	Kuplung	Injerto
- 322794650	1 Guarnizione	Gasket	Guarniture	Dichtung	Junta
- 340481806	1 Fascetta	Clamp	Collier	Halteschelle	Abrazadera
- 355501125	1 Rondella	Washer	Rondelle	Unterlegscheibe	Arandela
- 355510820	1 Rondella	Washer	Rondelle	Unterlegscheibe	Arandela
- 4858606	3 Rondella	Washer	Rondelle	Unterlegscheibe	Arandela

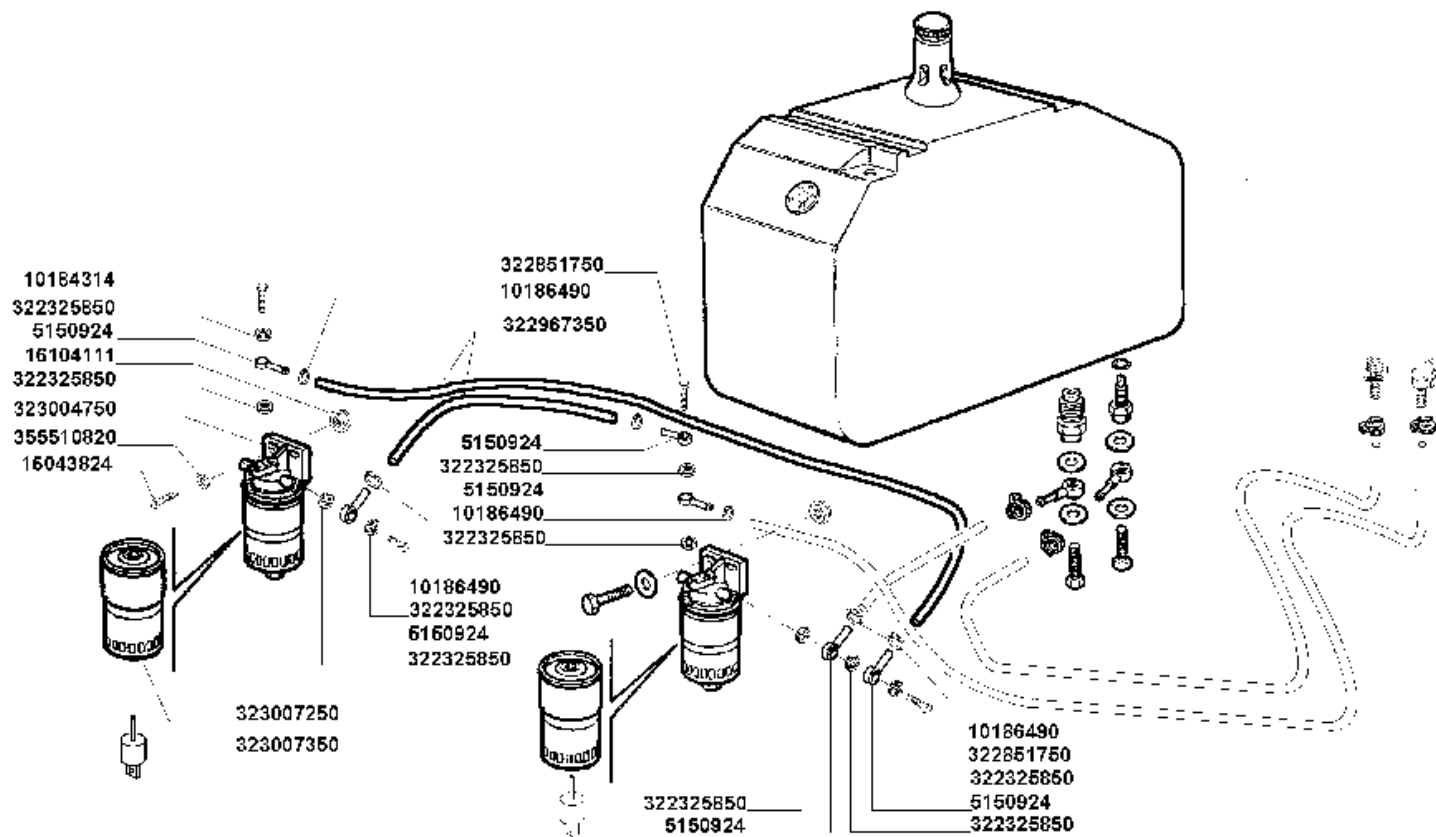
Varianti
Variations
Variantes
Varianten
Variantes

MTB "AL" - 255 AL 4WD (551900071_551900135)

100 -
744_1

Filtro combustibile preriscaldato
Filter
Filtre
Filter
Filtro

Laverda\744-1-255-AL-4wd-REV-1a-ed-2005.png



255 AL 4WD

Filtre
Filter

FILTRO COMBUSTIBILE PRERISCALDATO

Filtre
Filter

744

1/1 10110152005

Varianti
Variations
Variantes
Varianten
Variantes

100 -
744_1

Filtro combustibile preriscaldato
Filter
Filtre
Filter
Filtro

MTB "AL" - 255 AL 4WD (551900071_551900135)

Laverda\744-1-255-AL-4wd-REV-1a-ed-2005.png

	Italiano	Inglese	Francese	Tedesco	Spagnolo
- 10184314	1 Raccordo ● 005042665550 (1)	Union	Raccord	Verschraubung	Racor
- 10186490	2 Collare	Collar	Collerette	Flanschring	Collar
- 16043824	2 Vite	Screw	Vis	Schraube	Tornillo
- 16104111	2 Dado	Nut	Ecrou	Mutter	Tuerca
- 322325850	8 Rondella	Washer	Rondelle	Unterlegscheibe	Arandela
- 322851750	2 Vite	Screw	Vis	Schraube	Tornillo
- 322967350	2 Tubo gasolio	Pipe	Tuyau carburant	Rohr	Conducto
- 323004750	2 Filtro	Filter	Filtre	Filter	Filtro
- 323007250	1 Cartuccia filtro	Filter, element	Element filtrant	Filtereinsatz	Elemento de filtrado
- 323007350	Sensore ● Substitutions error	Sensor	Detecteur	Sensor	Detector
- 355510820	2 Rondella	Washer	Rondelle	Unterlegscheibe	Arandela
- 5150924	2 Raccordo	Union	Raccord	Verschraubung	Racor
- 5150924	6 Raccordo	Union	Raccord	Verschraubung	Racor

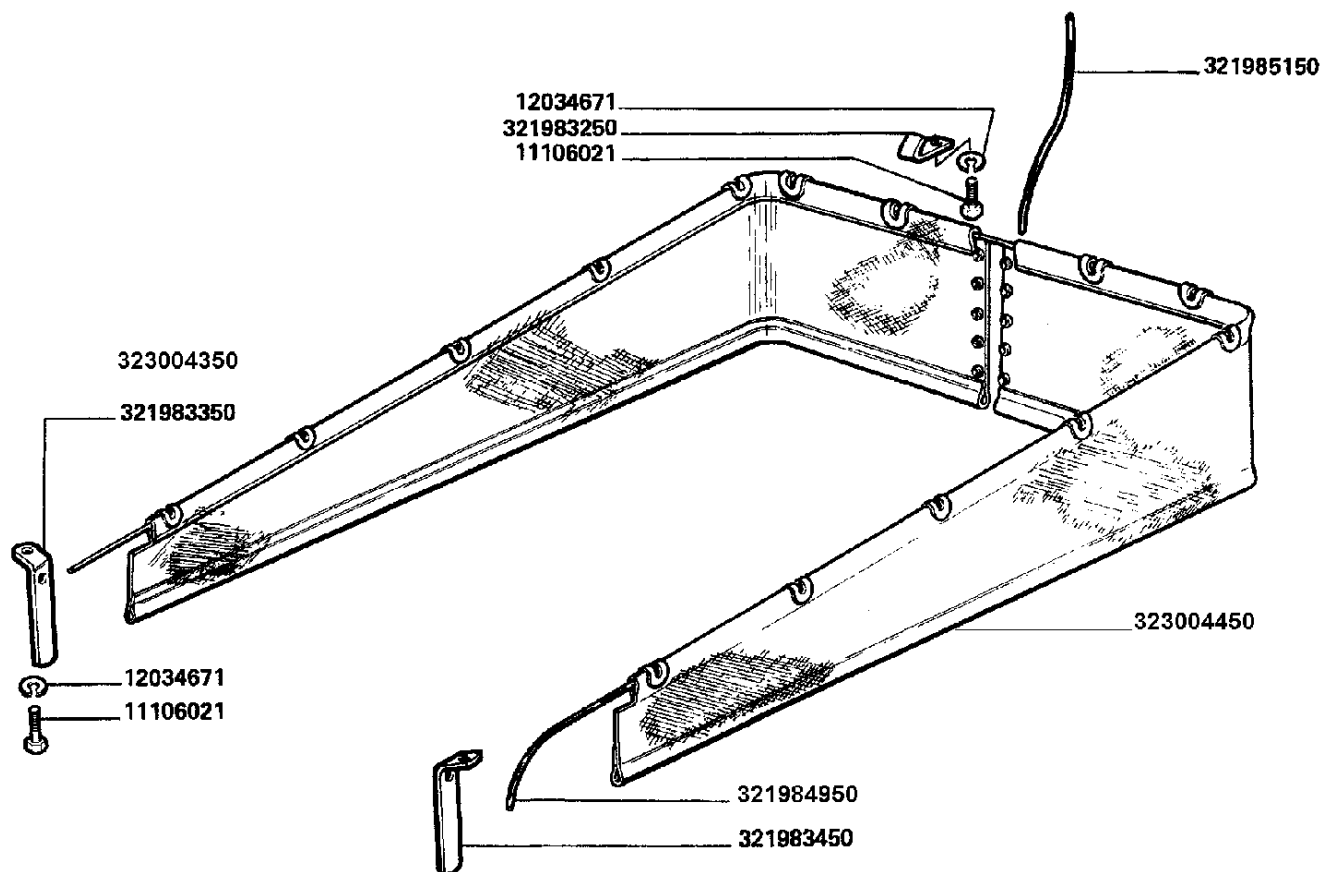
Varianti
Variations
Variantes
Varianten
Variantes

100 -
796_1

Tela paravento
Canvas for straw walker body
Toile paravent
Windschutztuch
Lona paravento

MTB "AL" - 255 AL 4WD (551900071_551900135)

Laverda\796-1-255-AL-4wd-REV-1a-ed-2005.png



255 AL 4WD

Toile paravent
Windschutztuch

TELA PARAVENTO

Canvas for straw walker body
Lona paravento

796

1/1

21200131002

Varianti
Variations
Variantes
Varianten
Variantes

100 -
796_1

Tela paravento
Canvas for straw walker body
Toile paravent
Windschutztuch
Lona paravento

MTB "AL" - 255 AL 4WD (551900071_551900135)

Laverda\796-1-255-AL-4wd-REV-1a-ed-2005.png

	Italiano	Inglese	Francese	Tedesco	Spagnolo
- 11106021	3 Vite	Screw	Vis	Schraube	Tornillo
- 12034671	3 Rosetta	Lock washer	Rondelle frein	Federring	Arandela grower
- 321983250	1 Briglia	Bridle	Bride	Spannband	Brida
- 321983350	1 Piatto appoggio	Base plate	Plaque de base	Grundplatte	Plato base
- 321983450	Piatto appoggio	Base plate	Plaque de base	Grundplatte	Plato base
- 321984950	1 Corda	Cord	Cordon	Schnur	Cuerda
- 321985150	1 Corda	Cord	Cordon	Schnur	Cuerda
- 323004350	1 Tela	Canvas	Toile	Plane	Lona
- 323004450	1 Tela	Canvas	Toile	Plane	Lona

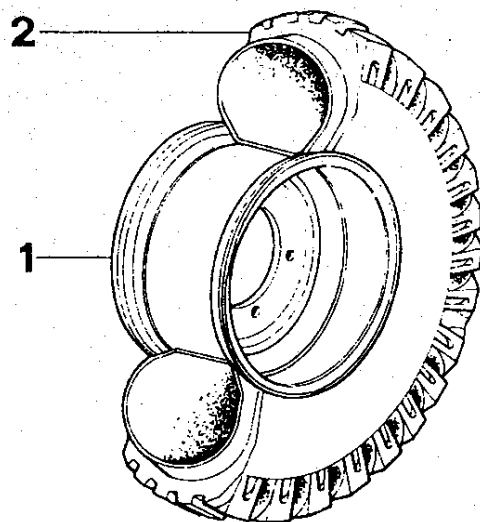
Varianti
Variations
Variantes
Varianten
Variantes

100 -
81.00

Ruote posteriori
Rear wheels
Roues arrières
Hinterraeder
Ruedas posteriores

MTB "AL" - 255 AL 4WD (551900071_551900135)

Laverda43328.png



340478315

BAR 2.5
PSI 36.3

322206200



MOD.	1	2
255 AL 4WD	322841150	16.0/70-20 10PR G.Y.
255 AL 4WD	322841150	16.0/70-20 10PR G.Y.

1+2 = 322841300 ruota destra

1+2 = 322841200 ruota sinistra

255 AL 4WD

Roues arrières
Hinterraeder

RUOTE POSTERIORI

Rear wheels
Ruedas posteriores

81.00

1/1

Varianti
Variations
Variantes
Varianten
Variantes

100 -
81.00

Ruote posteriori
Rear wheels
Roues arrieres
Hinterraeder
Ruedas posteriores

MTB "AL" - 255 AL 4WD (551900071_551900135)

LaverdaM43328.png

	Italiano	Inglese	Francese	Tedesco	Spagnolo
- 322206200	1 Valvola	Valve	Soupape	Ventil	Valvula
- 322841150	1 Cerchio ruota	Whell	Jante	Rad	Rueda
- 322841200	1 Pneumatico	Tyre	Pneumatique	Pneumatico	Neumatico
- 322841300	1 Pneumatico	Tyre	Pneumatique	Pneumatico	Neumatico
- 340478315	1 Decalcomania	Decal	Decalcomanie	Abziehbild	Calcomania

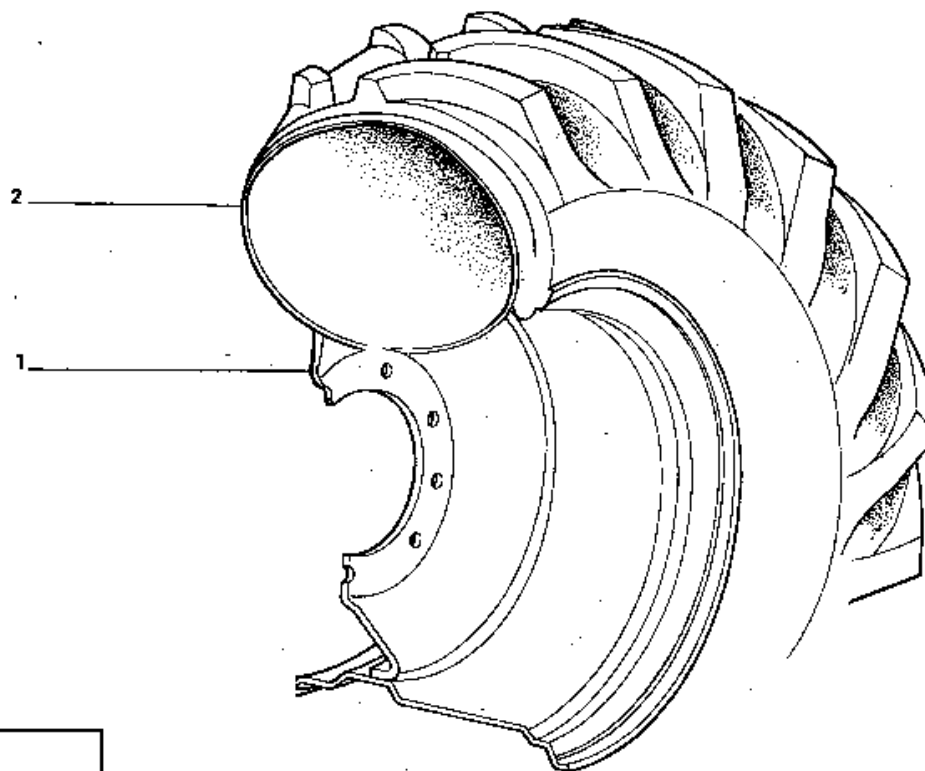
Varianti
Variations
Variantes
Varianten
Variantes

100 -
83.00

Ruote anteriori
Front wheels
Roues avants
Vorderraeder
Ruedas anteriores

MTB "AL" - 255 AL 4WD (551900071_551900135)

Laverda43329.png



340478346

BAR 2.6
PSI 37.7

322206200



MOD.	1	2
255 AL 4WD	320838150	620/ 75R26-166A8 G.Y. DT820
255 AL 4WD	320838150	620/ 75R26-166A8 G.Y. DT820

1+2 = 322767400 ruota destra

1+2 = 322767500 ruota sinistra

RUOTE ANTERIORI

255 AL 4WD

*Roues avants
Vorderraeder*

*Front wheels
Ruedas anteriores*

83.00

1/1

Varianti
Variations
Variantes
Varianten
Variantes

100 -
83.00

Ruote anteriori
Front wheels
Roues avants
Vorderräder
Ruedas anteriores

MTB "AL" - 255 AL 4WD (551900071_551900135)

LaverdaM43329.png

	Italiano	Inglese	Francese	Tedesco	Spagnolo
- 320838150	1 Disco canale	Disc wheel	Voile de roue	Radnabe	Disco rueda
- 322206200	1 Valvola	Valve	Soupape	Ventil	Valvula
- 322767400	1 Pneumatico	Tyre	Pneumatique	Pneumatico	Neumatico
- 322767500	1 Pneumatico	Tyre	Pneumatique	Pneumatico	Neumatico
- 340478346	1 Decalcomania	Decal	Decalcomanie	Abziehbild	Calcomania
	● N.A. (1)				

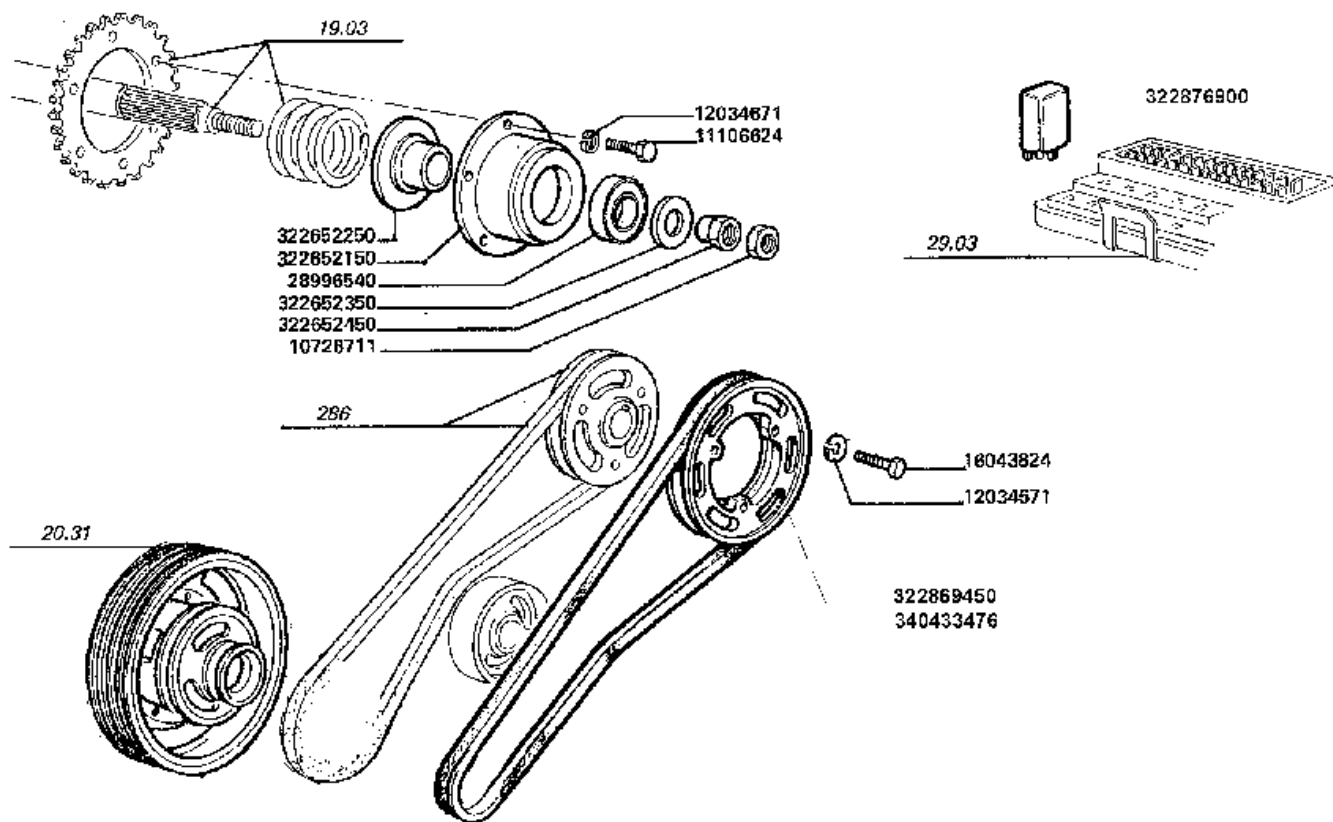
Varianti
Variations
Variantes
Varianten
Variantes

100 -
905.2_
1

Riduzione giri m.c.s.
Speed reduction
Reduction de vitesse
Reduzierrehzahl
Reduccion vueltas

MTB "AL" - 255 AL 4WD (551900071_551900135)

Laverda\905-2-255-AL-4wd-REV-1a-ed-2005.png



255 AL 4WD

*Reduction de vitesse
Reduzierrehzahl*

RIDUZIONE GIRI M.C.S.

*Speed reduction
Reduccion vueltas*

905.2

1/1 20420316000

Varianti
Variations
Variantes
Varianten
Variantes

100 -
905.2_
1

Riduzione giri m.c.s.
Speed reduction
Reduction de vitesse
Reduzierrehzahl
Reduccion vueltas

MTB "AL" - 255 AL 4WD (551900071_551900135)

Laverda\905-2-255-AL-4wd-REV-1a-ed-2005.png

	Italiano	Inglese	Francese	Tedesco	Spagnolo
- 10726711	1 Dado	Nut	Ecrou	Mutter	Tuerca
- 11106624	5 Vite	Screw	Vis	Schraube	Tornillo
- 12034571	3 Rosetta	Lock washer	Rondelle frein	Federring	Arandela grower
- 12034671	5 Rosetta	Lock washer	Rondelle frein	Federring	Arandela grower
- 16043824	3 Vite	Screw	Vis	Schraube	Tornillo
- 28996540	1 Cuscinetto	Bearing	Roulement	Lager	Coijnete de bolas
- 322652150	1 Supporto albero	Support	Support arbre	Traeger	Soporte
- 322652250	1 Spallamento	Plate,thrust	Butee	Spallamento	Placa de apoyo
- 322652350	1 Rondella	Washer	Rondelle	Unterlegscheibe	Arandela
- 322652450	1 Dado	Nut	Ecrou	Mutter	Tuerca
- 322869450	1 Puleggia	Pulley	Poulie	Riemenscheibe	Polea
- 322876900	1 Allarme	Warning device	Alarme	Warnalage	Alarma
- 340433476	Cinghia	Belt	Courroie	Riemen	Cinghia

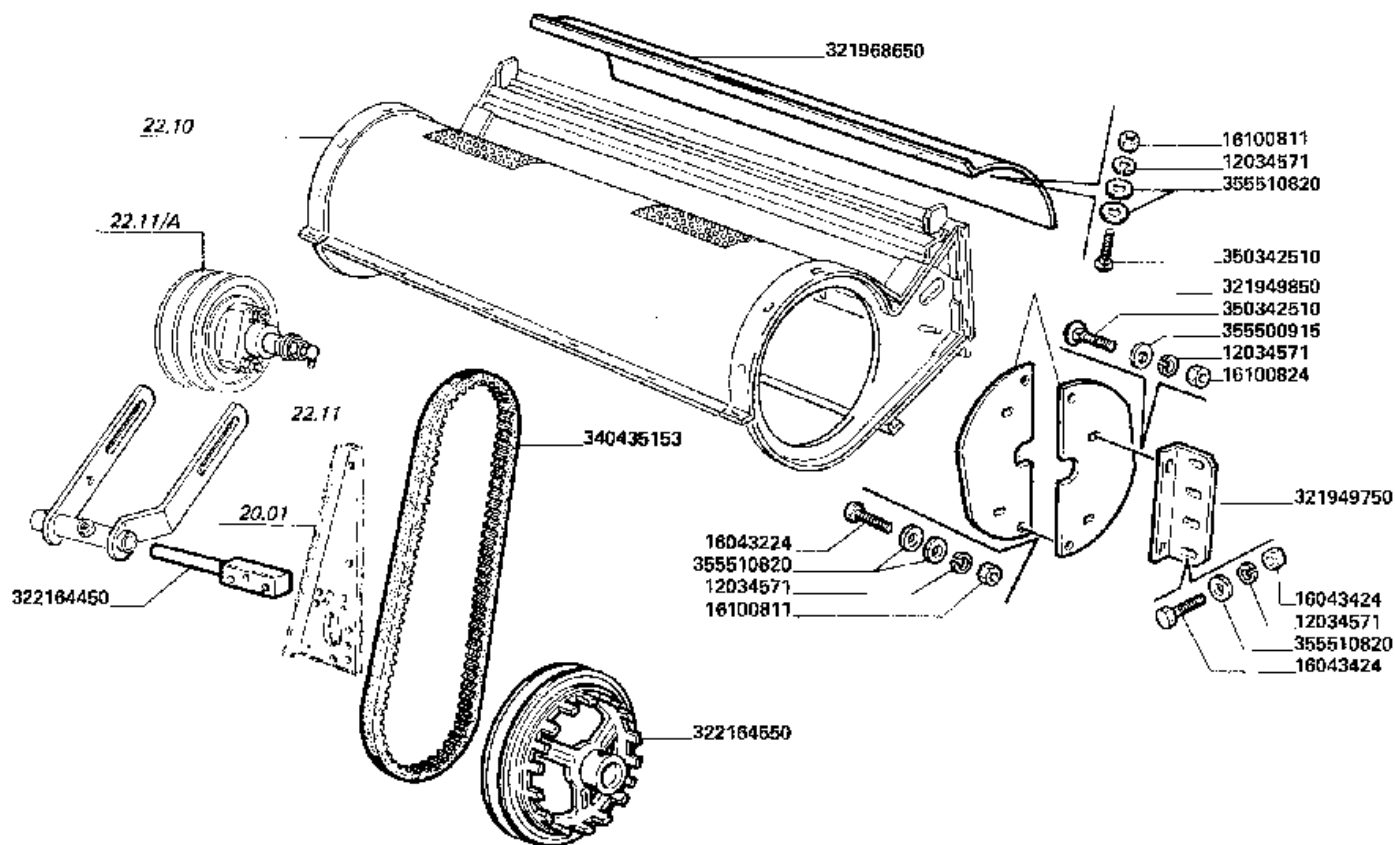
Varianti
Variations
Variantes
Varianten
Variantes

100 -
949_1

Allestimento semi minuti
Equipment for small seeds
Version pour fuer petites grains
Ausruestung fuer kleinsamen
Alistamiento por semillas

MTB "AL" - 255 AL 4WD (551900071_551900135)

Laverda\949-1-255-AL-4wd-REV-1a-ed-2005.png



255 AL 4WD

Version pour petites grains
Ausruestung fuer kleinsamen

ALLESTIMENTO SEMI MINUTI

Equipment for small seeds
Alistamiento por semillas

949

1/1 22290131000

Varianti
Variations
Variantes
Varianten
Variantes

100 -
949_1

Allestimento semi minuti
Equipment for small seeds
Version pour fuer petites grains
Ausruestung fuer kleinsamen
Alistamiento por semillas

MTB "AL" - 255 AL 4WD (551900071_551900135)

Laverda\949-1-255-AL-4wd-REV-1a-ed-2005.png

	Italiano	Inglese	Francese	Tedesco	Spagnolo
- 12034571	6 Rosetta	Lock washer	Rondelle frein	Federring	Arandela grower
- 16043224	2 Vite	Screw	Vis	Schraube	Tornillo
- 16043424	Vite	Screw	Vis	Schraube	Tornillo
- 16100811	4 Dado	Nut	Ecrou	Mutter	Tuerca
- 16100824	2 Dado	Nut	Ecrou	Mutter	Tuerca
- 321949750	1 Supporto	Support	Support	Lagerung	Dispos.de sosten
- 321949850	2 Chiusura	Panel	Couvercle	Deckel	Cubierta
	● 003219498503 (2)				
- 321968650	1 Chiusura	Panel	Couvercle	Deckel	Cubierta
- 322164450	1 Perno	Pin	Goupille	Bolzen	Pasador
- 322164550	1 Puleggia	Pulley	Poulie	Riemenscheibe	Polea
- 340435153	1 Cinghia	Belt	Courroie	Riemen	Cinghia
- 350342510	4 Vite	Screw	Vis	Schraube	Tornillo
- 355500915	2 Rondella	Washer	Rondelle	Unterlegscheibe	Arandela
- 355510820	8 Rondella	Washer	Rondelle	Unterlegscheibe	Arandela

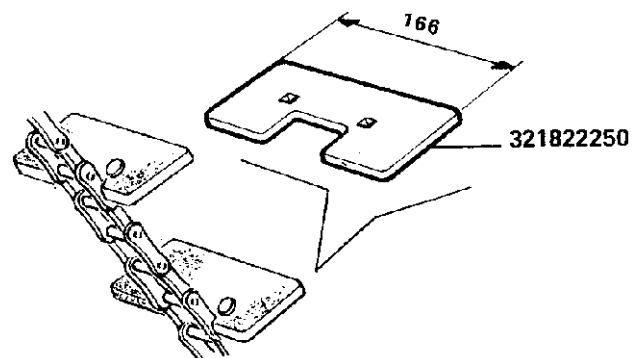
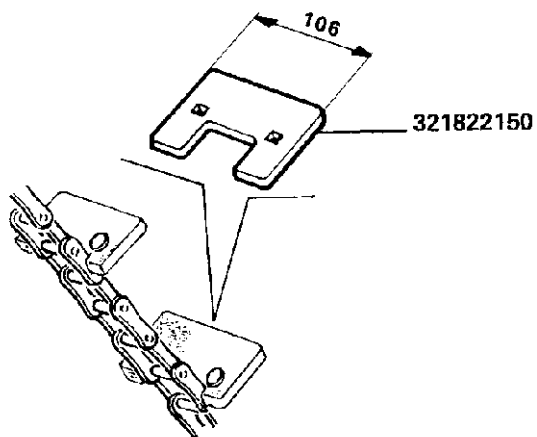
Varianti
Variations
Variantes
Varianten
Variantes

100 -
986_1

Palette pulizia elevatore
Elevator cleaning blades
Palettes de nettoyage de l'elevateur
Reinigungsschaufeln elevator
Paletas limpieza elevador

MTB "AL" - 255 AL 4WD (551900071_551900135)

Laverda\986-1-255-AL-4wd-REV-1a-ed-2005.png



255 AL 4WD

PALETTE PULIZIA ELEVATORE

*Palettes de nettoyage de l'élévateur
Reinigungsschaufeln elevator*

*Elevator cleaning blades
paletas limpieza elevador*

986

1/1

22240131020
22250131020

Varianti
Variations
Variantes
Varianten
Variantes

100 -
986_1

Palette pulizia elevatore
Elevator cleaning blades
Palettes de nettoyage de l'elevateur
Reinigungsschaufeln elevator
Paletas limpieza elevador

MTB "AL" - 255 AL 4WD (551900071_551900135)

Laverda\986-1-255-AL-4wd-REV-1a-ed-2005.png

	Italiano	Inglese	Francese	Tedesco	Spagnolo
- 321822150	2 Paletta	Paddle	Pale	Paddel	Espatula
- 321822250	2 Paletta	Paddle	Pale	Paddel	Espatula

ELENCO CODICI

10101101	19.04_1			10159004	17.03_2			10184314	10.06_1	100 - 744_1	17.06_2
10186490	10.01_2	10.06_1	100 - 744_1	10186690	10.01_2	10.06_1		10186790	11.18_1		
10186890	17.06_2			10220220	20.44_1			10373711	29.03_7		
10374911	21.24_11			10375111	19.04_10	26.06_1		10375811	21.24_6	21.24_9	29.02_4
10376511	27.25_1			10376714	27.02_1			10390311	21.24_9	29.01_2	29.02_4
									29.09_1		
10396480	100 - 290_1	27.13_03	29.18_1	10396580	29.01_2			10397780	11.18_1	21.24_9	27.13_02
	29.21_1								27.25_2	29.01_1	
10398280	29.21_1			10398480	19.01_1			10403080	11.18_1	11.19_1	
10403180	27.04_1			10445721	29.03_1			10493120	17.03_1		
10615479	21.24_13			10619920	25.07_A			10621020	21.24_2		
10622010	20.40_6			10663090	29.09_1			10717311	19.01_1	20.40_1	
10717421	10.09_2	19.01_1	25.08_1	10717511	19.04_5	20.12_2	20.29_2	10718011	29.01_1	29.09_1	
	25.08_2	27.25_1	28.18_1		27.03_1						
10718021	29.02_1			10721121	11.03_1			10721911	29.03_1		
10723111	19.04_13	19.04_2		10724711	28.10_3			10724720	11.06_3	11.06_4	17.12_2
									27.03_1		
10726621	27.25_2			10726711	100 - 905.2_1	17.03_1	21.10_1	10726911	11.06_2		
10726914	11.06_3	11.06_4		10733601	11.06_6	11.19_1	19.01_1	10733701	10.09_2	11.06_3	11.06_4
					20.29_1	21.24_16	22.06_2		17.12_2	19.04_13	19.04_9
					22.07_2	25.07_1	25.08_1		27.30_1	28.09_2	
					26.06_1						
10733801	11.13_2	19.04_2	22.01_1	10734001	20.12_2			10734301	22.04_1	22.06_1	28.18_1
	22.04_1	22.05_1	27.03_1								
	28.10_3										
10734401	22.06_2	22.07_2	25.01_1	10734901	11.13_1	11.18_1		10735001	11.03_3		
	25.05_3										
10788221	22.10_3			10788714	11.19_1	19.01_1	19.14_1	10790421	11.07_1	17.02_1	20.01_1
					20.40_2	20.40_3	22.11_A		20.02_2		
					27.03_2						
10791311	11.03_3			10791321	11.03_4	11.18_2		10791411	21.02_2		
10794011	27.03_2	27.04_2		10794014	19.14_1			10795401	11.03_2	11.06_5	
10797001	11.13_2	17.11_1	19.01_1	10797401	19.12_1			10797801	19.04_5		
	20.29_1										
10857221	22.07_2			10857790	29.01_1			10863090	27.13_5		
10902024	25.01_1			10902124	22.06_1	22.07_1	25.01_2	10902221	21.24_12	21.24_5	21.24_7
					25.02_2	27.13_01	29.11_1		21.24_9	26.05_1	26.06_2
									27.02_1	29.03_7	
10902224	10.06_1	11.18_2	17.11_1		28.06_1	28.18_1	29.03_4	10902421	10.16_1	10.16_2	11.06_6
	19.14_1	20.40_5	20.44_1		29.18_1	29.21_1	29.35_1		19.04_10	21.24_10	21.24_11
	21.02_1	21.02_2	21.04_1						21.24_13	26.01_1	28.09_2
	22.04_1	22.06_2	22.07_2						29.03_2		
	22.07_4	22.18_1	25.01_3								
	25.02_1	25.02_2	25.05_1								
	25.05_2	25.14_1	26.03_1								

10902424	17.10_1 22.05_1 25.07_2 27.13_02 29.04_1	20.12_1 25.02_1 25.10_1 28.09_1	22.04_2 25.02_2 27.02_1 29.01_2	10902621	11.03_3 22.01_1 27.15_2 28.06_1	17.11_1 25.07_2 28.05_1 29.18_1	21.24_9 27.15_1 28.05_2	10902624	11.19_1 21.24_9	19.12_1	19.14_1
10902824	11.06_1	20.40_1	28.04_1	10903021	21.01_2	29.03_6		10903221	28.05_3		
10903424	28.04_1	29.01_2		10903621	25.08_3			10903821	21.24_9		
10903921	11.18_1	28.04_1		10977524	22.04_1			10977724	22.04_1		
10977821	22.01_1 29.09_2	22.05_1	29.02_2	10978024	29.04_1			10978221	29.01_1		
10979224	25.07_A			10979421	25.07_1			11030421	17.06_2	28.04_1	
11034671	21.24_11			11054590	29.03_3			11054890	29.03_3		
11054990	29.03_3			11055090	29.03_3			11055190	29.03_3		
11055290	29.03_3			11058276	11.18_A			11059476	17.04_1 22.07_5	20.03_1	22.06_4
11060076	11.06_4	11.19_1	27.03_1	11060276	10.01_4	25.05_A		11060576	10.07_5 19.01_1 21.10_1 21.24_3 25.07_4	10.09_2 19.04_6 21.10_2 21.24_4 25.08_2	10.16_2 19.14_2 21.24_1 22.03_2
11060676	25.05_A			11061076	11.03_2 22.02_1	11.06_4 25.06_1	20.40_1	11061376	10.08_1	10.16_1	
11061476	22.02_1			11061576	21.10_1	25.07_A	25.07_B	11062976	10.09_1	22.03_3	
11065676	11.19_1 29.04_2	19.14_1	20.12_1	11066276	10.09_2 25.08_2	20.29_1	25.08_1	11066376	20.03_1	22.07_5	
11066476	19.01_1	27.08_1	28.19_1	11066576	10.08_1			11066676	20.40_1	22.07_1	
11066876	10.01_4	22.06_4	22.07_5	11067076	19.14_2			11067376	10.07_5 19.01_1 20.40_1 25.07_4	10.09_2 19.04_6 21.24_4 25.08_2	17.02_1 19.14_2 22.03_2
11067476	17.11_1	20.40_1		11067676	19.04_9	27.25_1		11067876	20.12_2 25.05_1	20.40_1 25.06_1	22.02_1 25.14_1
11068076	20.40_2			11068376	10.09_2	19.04_3	25.08_2	11068876	10.08_1 19.04_2	10.16_1	11.19_1
11069576	17.03_3	22.03_3		11070076	17.03_4			11070376	11.03_4		
11075176	11.03_7			11075476	20.02_3			11075976	17.03_4	20.10_1	
11087876	30.88_1			11087976	10.07_7			11106021	10.06_2 19.04_13 25.06_1	10.07_5 20.02_1	100 - 796_1 22.07_1
11106221	10.08_1 11.19_1 20.31_1 21.02_1 22.06_2 25.01_3 25.07_3 25.25_1 27.03_2	10.16_1 19.01_1 20.40_2 21.24_6 22.07_2 25.05_1 25.07_4 26.04_1 28.04_1	100 - 613_1 19.04_13 21.01_1 22.03_1 22.10_2 25.06_1 25.14_1 27.01_1					11106224	19.14_2 21.01_1	20.02_1	20.40_3

11106421	10.01_4 10.07_8 21.24_11 21.24_7 28.01_1	10.01_6 11.03_6 21.24_4 21.24_8 28.08_1	10.07_6 21.24_10 21.24_6 27.13_01	11106424	10.09_2 17.02_1 19.04_14 21.01_1 22.03_2 22.11_1 25.01_3 29.04_2	11.03_1 17.10_1 19.04_2 21.24_8 22.03_3 22.18_1 25.07_3	11.13_2 19.04_13 19.04_5 22.03_1 22.06_3 25.01_1 25.08_2	11106431	17.03_1			
11106621	10.07_6 22.18_1	21.01_1	22.03_3	11106624	10.06_1 20.40_2 22.10_3	100 - 905.2_1 20.40_3 25.25_1	11.03_1 22.03_1 27.25_2	11106631	17.03_1			
11106821	22.03_1	28.01_1		11107021	10.09_1	27.15_2		11107031	17.03_1			
11107221	10.07_8 17.02_1	10.16_1 22.03_1	11.05_1	11107311	20.01_1	23.04_1		11107321	17.11_1			
11107421	20.02_1			11107521	22.03_1			11107621	22.01_1	22.04_1	22.05_1	
11107811	29.01_2			11108021	11.06_1	28.06_2	28.10_3	11112121	25.25_2			
11112221	19.14_2	25.07_3		11112421	10.01_3 11.03_1 27.13_01	10.01_4 11.03_2	10.16_2 21.24_12	11112424	11.06_1 25.06_1	17.02_1 25.07_A	20.29_2 27.13_02	
11112431	17.03_1			11112621	17.01_1 21.24_4	19.14_2 22.08_1	21.24_1 22.10_3	11112821	17.02_1	19.04_9	21.24_13	
11112824	19.14_2	20.31_1		11113221	11.19_1	21.24_12		11113421	19.04_9			
11113521	10.01_3			11113821	19.04_6			11114221	19.01_1	28.19_1		
11115221	25.08_1			11116021	17.04_1	22.11_A		11116221	22.01_1			
11116421	11.07_1	22.01_1	22.04_2	11118521	19.04_9			11118921	21.24_14			
11119121	11.05_1	22.08_1		11119231	11.03_4			11120121	17.03_1			
11120921	17.03_1			11125921	19.04_9			11127421	21.24_11			
11133521	22.11_A			11255924	11.03_1			11306924	10.09_1			
11343831	10.01_4	10.09_1		11343834	21.24_13			11376221	20.02_3			
11383621	19.04_9			11394321	17.02_1	20.02_2		11408321	10.01_5	25.08_3		
11408324	20.01_1			11408521	11.05_1			11422324	10.06_1			
11599521	21.24_2			11695821	11.06_4			11697291	25.05_A			
11701711	10.01_6 11.05_1 21.24_6 25.07_1 25.08_3	10.07_8 11.19_1 21.24_7 25.07_3 25.25_1	100 - 613_1 21.24_4 21.24_8 25.07_4 27.03_1	11701721	11.03_1 17.02_1 19.01_1 19.04_8 20.02_1 20.12_2 21.02_1 22.03_1 22.06_2 22.18_1 25.01_3 25.07_4 27.03_2 28.08_1 19.04_8	11.13_1 17.10_1 19.04_12 19.14_2 20.02_2 20.31_1 21.06_1 22.03_3 22.07_2 23.04_1 25.07_2 25.14_1 27.15_2 29.03_7 19.04_9	11.13_2 17.11_1 19.04_6 20.01_1 20.10_1 21.01_1 21.10_2 22.05_1 22.10_2 25.01_1 25.07_3 26.04_1 28.04_1 29.04_2 19.14_2	11702911	10.01_3 21.24_3	21.24_13 25.07_3	21.24_2	
11702921	11.19_1	17.01_1	17.02_1						20.06_1	21.24_4	22.01_1	

22.04_2

12034571

10.01_2 10.03_1 10.04_1
 10.06_2 10.16_1 10.16_2
 100 - 290_1 100 - 100 - 949_1
 905.2_1
 11.06_6 11.13_1 11.18_1
 11.19_1 17.03_1 17.03_2
 17.06_1 17.10_1 17.11_1
 19.01_1 19.04_1 19.04_12
 19.04_14 19.04_6 19.04_7
 19.04_8 19.12_1 19.14_1
 20.02_2 20.12_1 20.16_1
 20.24_1 20.31_1 20.40_2
 20.40_3 20.40_4 20.44_1
 21.01_1 21.01_2 21.02_1
 21.02_2 21.10_1 21.12_1
 21.24_1 21.24_11 21.24_13
 21.24_14 21.24_17 21.24_2
 21.24_3 21.24_5 21.24_7
 21.24_8 21.24_9 22.01_1
 22.02_1 22.04_1 22.05_1
 22.06_1 22.06_2 22.06_3
 22.06_4 22.07_1 22.07_2
 22.07_3 22.07_4 22.07_5
 22.10_1 22.10_2 22.10_3
 22.18_1 25.01_1 25.01_2
 25.01_3 25.02_1 25.05_1
 25.05_2 25.07_1 25.07_2
 25.07_3 25.07_4 25.07_A
 25.08_2 25.14_1 25.21_1
 25.21_2 25.21_3 25.21_4
 25.22_1 25.25_1 25.25_2
 25.26_1 26.01_1 26.03_1
 26.04_1 26.05_1 26.06_3
 27.01_2 27.02_1 27.02_2
 27.03_1 27.03_2 27.04_1
 27.04_2 27.08_1 27.13_02
 27.13_03 27.15_2 27.25_1
 27.30_1 28.01_1 28.02_1
 28.04_1 28.05_1 28.06_1
 28.06_2 28.08_1 28.10_3
 28.18_1 29.01_1 29.01_2
 29.02_1 29.02_2 29.02_3
 29.02_4 29.03_1 29.03_3
 29.03_4 29.04_1 29.04_2
 29.09_1 29.09_2 29.09_3
 29.11_1 29.18_1 30.82_1
 100 - 11.03_1 11.03_2
 905.2_1

12034574

25.02_2

12034671

10.06_1 10.06_2 10.09_2
 10.16_1 10.16_2 100 - 796_1

11.03_6 11.05_1 11.06_1
 11.13_2 17.02_1 17.03_1

	17.10_1	17.11_1	19.01_1	12034771	10.06_2	10.09_2	10.16_2	12034871	11.03_4	17.03_1	17.12_2
	19.04_12	19.04_13	19.04_14		11.03_1	11.06_1	11.06_5		19.04_5	19.04_9	20.02_3
	19.04_2	19.04_6	19.04_8		11.13_1	11.19_1	17.01_1		20.29_2	21.24_11	21.24_14
	19.14_2	20.01_1	20.02_1		17.02_1	17.03_1	19.04_13		27.25_1		
	20.02_2	20.10_1	20.12_2		19.04_14	19.04_8	19.14_2				
	20.31_1	20.40_2	20.40_3		20.01_1	20.02_1	20.02_2				
	21.01_1	21.02_1	21.10_2		20.02_3	20.10_1	20.29_1				
	21.24_10	21.24_11	21.24_4		20.29_2	20.31_1	20.40_2				
	21.24_6	22.03_1	22.03_2		20.40_3	21.01_1	21.10_1				
	22.03_3	22.05_1	22.06_3		21.10_2	21.24_1	21.24_12				
	22.07_1	22.07_2	22.10_2		21.24_13	21.24_14	21.24_2				
	22.10_3	22.11_1	22.18_1		21.24_3	21.24_4	22.02_1				
	23.04_1	25.01_1	25.01_3		22.02_2	22.04_1	25.06_1				
	25.06_1	25.07_1	25.07_2		25.07_3	25.07_A	25.25_2				
	25.07_3	25.07_4	25.07_A		27.13_01	27.13_02					
	25.08_2	25.14_1	25.25_1								
	26.04_1	27.03_2	27.13_01								
	28.01_1	28.04_1	29.03_7								
	29.04_2										
12034971	11.05_1			12035071	11.03_1	11.03_4	19.04_9	12035371	17.10_2	21.24_9	27.03_2
					21.10_1	22.03_3			27.04_2	29.02_4	29.03_1
12035471	29.02_4	29.09_1		12035571	10.01_5	11.03_1	11.03_3	12035670	10.06_1	11.18_1	11.18_2
					11.07_1	11.18_2	17.02_1		11.19_1	17.10_1	17.11_1
					17.04_1	20.01_1	20.02_2		19.04_10	19.04_13	19.12_1
					22.01_1	22.03_3	22.11_A		19.14_1	20.03_1	20.12_1
					25.08_3				20.24_2	20.40_5	20.44_1
									21.02_1	21.02_2	21.04_1
									21.24_17	22.04_1	22.05_1
									22.06_1	22.06_2	22.07_1
									22.07_2	22.07_4	22.18_1
									25.01_3	25.02_1	25.02_2
									25.05_1	25.05_2	25.05_3
									25.07_1	25.07_2	25.10_1
									25.14_1	26.03_1	27.13_01
									28.01_1	28.02_A_1	28.04_1
									28.05_1	28.05_2	28.08_1
									28.09_1	28.10_1	28.18_1
									29.03_4	29.04_2	29.11_1
									29.18_1	29.21_1	29.35_1
									31.99_1		
									29.01_1		
12035671	10.16_2	11.03_5	11.06_6	12035674	25.01_2	25.02_2		12057980			
	19.04_1	21.24_10	21.24_11								
	21.24_12	21.24_5	21.24_9								
	25.01_1	25.02_1	26.01_1								
	26.06_2	27.02_1	27.13_02								
	28.06_1	28.09_2	28.10_2								
	29.03_7										
12163211	10.09_2	17.02_1	25.08_2	12163311	21.24_14			12163321	19.04_5	19.04_9	20.12_2

12164011	20.24_1	25.07_2		12163511	27.01_1			12163521	19.04_9		
12164321	11.03_4	21.24_8		12164021	11.03_1	22.03_3		12164111	19.04_9		
12267380	19.04_1	22.03_3	22.04_1	12164911	20.01_1			12166711	11.05_1		
12331387	00.43			12329982	00.45			12330587	00.45		
12574211	10.16_1	11.03_3	17.06_2	12574011	19.04_10	21.24_11	26.06_1	12574111	22.01_1	22.04_1	
	17.10_1	17.11_1	20.40_1	12574221	21.01_2	29.03_6		12574921	27.01_1	27.13_01	
	20.40_4	21.02_1	21.24_9								
	22.01_1	22.04_1	22.04_2								
	25.08_3	26.05_1	26.06_2								
	27.01_1	27.15_1	27.15_2								
	28.05_2	29.01_2	29.02_3								
	29.04_1										
12575111	11.06_3	11.06_5	20.40_1	12575121	22.02_2	22.04_1		12575621	21.24_13		
12577011	27.03_1			12577211	10.01_4	10.06_1	10.06_2	12577311	22.01_1	22.04_2	27.25_1
					10.07_8	10.16_1	17.06_1				
					19.04_5	20.40_5	20.40_6				
					21.06_1	21.10_2	21.24_10				
					22.01_1	22.03_1	22.04_1				
					22.05_1	22.06_3	22.07_1				
					22.07_3	22.10_3	22.11_1				
					23.04_1	25.25_1	27.01_1				
					27.15_2	28.01_1	28.06_2				
					28.08_1	28.10_3	29.01_2				
12577411	11.05_1	22.08_1		12577511	19.01_1	19.04_5	19.04_6	12605671	27.25_2		
					19.14_2	22.02_2	22.03_2				
					22.08_1	22.10_3	25.08_1				
					28.19_1						
12647031	27.13_02			13180701	20.24_1			13181601	20.40_5	22.18_1	
13184001	22.05_1			13272411	19.14_1			13273021	17.10_2		
13273221	17.10_2			13274214	17.06_1			13274411	29.01_1		
13275111	27.02_2			13276114	25.05_3	27.01_2	27.04_1	13277101	27.02_1		
					29.11_1						
13277114	27.13_01			13277311	27.02_1			13288077	27.02_2		
13311014	17.11_1			13311611	28.18_1			13398976	17.03_3		
13407211	25.07_5	25.07_A		13680511	11.06_3			13798870	25.07_1		
13806570	20.03_1	21.24_9		13813270	20.40_6			13902070	20.29_1	21.24_17	22.10_2
13902570	22.04_2			140045	10.01_4	10.01_5	10.01_6	140046	10.01_3	10.01_4	
					10.07_5	10.07_6	10.07_8				
					10.09_1	11.19_1	17.12_1				
					21.24_7						
140248	17.12_2			14125471	27.02_2			14143790	22.18_1	29.02_1	29.09_1
									29.18_1	29.27_1	29.35_1
14144190	29.01_1			14148190	29.01_1	29.01_2	29.18_1	14149590	29.01_2		
14151590	29.27_1	29.35_1		14152090	29.01_1			14160670	20.12_2		
14215282	27.25_1			14301821	22.05_1			14305321	28.08_1		
14305324	28.01_1	28.08_1		14305420	20.03_1			14305624	20.12_1		
14305821	29.02_3			14306321	100 - 613_1	28.01_1		14306424	27.04_1		

14306731	21.10_1			14306920	10.07_8			14325001	17.03_2		
14331621	20.06_1	22.02_1		14358921	29.02_3			14418921	17.11_1		
14420121	11.03_2	20.40_5		14420221	25.06_1			14420321	20.12_2		
14420331	11.19_1			14420334	17.03_1			14420421	20.12_2	27.15_2	
14422634	17.03_4			14423534	17.03_4			14426621	11.03_4		
14441327	27.13_4_2			14441331	19.04_3			14441427	27.13_4_1		
14441431	27.13.1_2			14441531	27.13_4_1			14442020	27.13.1_2		
14442031	21.02_1	25.01_2	27.13.1_2	14442221	27.13_3_1	27.13_3_2		14442321	21.24_16		
	29.21_1										
14442421	27.13.1_2			14443431	20.40_5			14452880	20.03_1		
14452883	27.15_1			14452980	11.03_6			14453083	27.15_1		
14453283	27.15_1			14457180	10.01_2	28.01_1	28.08_1	14457581	17.03_2	20.40_2	20.40_3
14457780	28.01_1	28.08_1		14458580	17.03_2			14460380	22.11_A		
14462880	10.06_1	17.06_1		14463780	17.12_1			14466880	17.04_1		
14471280	20.03_1			14471380	20.03_1			14472380	17.06_1		
14600870	21.01_2			14600970	21.24_17			14601370	19.14_1		
14604170	19.04_9	21.24_4	22.18_1	14604370	11.13_1	17.03_2	22.18_1	14604570	22.07_3		
	27.25_2										
14604670	25.05_A			14606970	20.29_1			14607270	22.07_3	22.07_5	
14607970	25.07_A			14610370	22.06_3	22.07_3	25.05_A	14610570	22.10_3		
14617170	25.07_A	25.07_B		14643292	20.24_2			15210421	29.09_3		
15212521	17.10_1	21.24_3	28.10_1	15212721	10.07_5	20.24_2	21.04_1	15212821	28.09_1		
					28.10_2	31.99_1					
15212921	17.10_1			15213321	11.06_1	25.25_2	28.08_1	15213324	25.02_2		
					28.10_2	29.02_4	29.03_1				
					29.03_4						
15213521	28.02_1	28.04_1		15213621	28.06_1			15213721	29.02_3		
15214821	10.06_1	10.07_8		15215021	22.03_1			15215221	22.03_1		
15215721	19.04_8	22.02_2		15232721	10.09_2	11.03_1		15232821	17.02_1		
15500511	20.10_1			15500521	10.09_1			15504021	21.24_2		
15540321	10.09_2	11.03_1		15540424	11.03_1	11.13_1	19.04_14	15540521	10.01_3	11.03_1	11.06_5
					21.01_1	22.02_1	22.02_2		17.02_1	19.04_13	20.01_1
									20.02_2	20.02_3	20.10_1
									25.07_A	27.01_1	
15540524	10.01_3			15540531	10.06_2			15540621	10.01_3		
15540624	11.03_1	20.01_1	20.02_1	15540724	20.01_1	20.29_1		15540824	22.02_1		
	20.02_3	22.02_2									
15540924	27.01_1			15541024	20.01_1	27.01_1		15541121	21.10_1		
15541124	21.10_2			15541321	22.02_1			15541521	10.01_3		
15541524	22.02_2			15541621	10.01_3			15541721	19.01_1		
15542821	22.04_1			15688301	21.01_1			15862131	11.07_1		
15896211	10.07_5	10.16_2	11.06_6	15896214	25.02_2			15896221	10.06_1	11.18_1	11.18_2
	19.04_10	21.24_10	21.24_5						17.10_1	17.11_1	19.04_13
	26.01_1	27.02_1	27.13_02						19.12_1	19.14_1	20.12_1
	28.05_3	28.09_2	28.10_1						20.24_2	21.02_1	21.02_2
	28.10_2	29.03_2	29.04_2						21.04_1	21.24_17	21.24_7
	29.18_1								21.24_9	22.04_1	22.05_1
									22.06_1	22.06_2	22.07_1

	22.07_2	22.07_4	25.01_1	15896421	21.24_9	29.01_2	29.02_3	15902701	27.02_2			
	25.01_3	25.02_1	25.02_2		29.03_4	29.04_1						
	25.05_2	25.05_3	25.07_2									
	25.10_1	25.14_1	26.03_1									
	27.13_01	28.02_A_1	28.04_1									
	28.05_1	28.05_2	28.09_1									
	28.18_1	29.03_7	29.11_1									
	29.18_1	29.21_1	29.35_1									
	31.99_1											
15910107	29.11_1			15958807	100 - 290_1			15959207	27.25_1			
15970724	10.09_1			15977521	11.03_4			15977921	22.08_1			
15981324	27.01_1			15981524	27.13_01			15982821	19.04_9			
15988421	11.03_1			15988521	11.03_4			15988531	11.03_5			
15988734	19.04_1			15990531	11.06_3			16032421	21.24_14			
16040821	10.01_5	20.40_5	21.24_10	16041221	17.03_1			16043024	22.07_5			
	22.10_3	23.04_1										
16043221	10.01_2	10.01_4	10.01_6	16043224	100 - 949_1	21.02_2	21.24_17	16043421	10.01_2	10.03_1	10.07_6	
	10.07_4	10.07_5	10.07_6		22.06_3	22.06_4	22.07_4		10.07_9	10.08_1	10.16_2	
	10.07_7	10.07_8	10.16_1		22.10_2	25.01_2	25.01_3		11.06_6	17.06_1	17.12_1	
	19.04_12	21.24_1	21.24_5		25.02_1	25.05_1	25.05_2		19.04_1	19.04_12	19.04_4	
	21.24_7	25.07_1	25.21_1		25.07_2	25.14_1	25.21_1		19.04_7	20.31_1	21.24_11	
	26.05_1	26.06_2	28.08_1		26.03_1	27.02_1	27.13_02		21.24_5	25.07_1	25.14_1	
	30.82_1	30.88_1			28.18_1	29.01_2	29.02_2		25.21_1	25.21_2	25.21_3	
									25.21_4	25.22_1	25.25_2	
									25.26_1	26.05_1	26.06_1	
									26.06_2	26.06_3	28.06_2	
									29.04_1	29.04_2	29.18_1	
16043424	10.06_2	100 - 290_1	100 - 949_1	16043621	17.12_1	19.04_8	21.24_14	16043624	10.01_6	10.04_1	10.06_2	
	11.18_1	17.03_2	19.04_14		21.24_8	25.07_1	25.07_3		10.07_6	11.13_1	17.02_2	
	19.12_1	20.12_1	20.16_1		25.08_2	25.14_1	26.01_1		17.04_1	19.04_1	19.04_14	
	20.24_1	20.31_1	20.40_4		27.15_2				19.04_7	19.14_1	20.40_3	
	20.44_1	21.01_1	21.01_2						22.01_1	22.02_1	22.02_2	
	21.02_1	21.12_1	21.24_17						22.06_1	22.06_3	22.07_2	
	22.06_1	22.06_2	22.06_3						22.10_1	22.10_2	22.18_1	
	22.07_1	22.07_2	22.07_3						25.01_2	25.02_1	25.05_1	
	22.10_1	22.10_2	22.18_1						25.07_3	25.07_4	25.21_1	
	25.01_1	25.01_2	25.01_3						25.22_1	26.03_1	27.04_1	
	25.07_2	25.07_4	25.21_1						27.08_1	27.25_1	28.02_1	
	25.22_1	25.25_1	25.26_1									
	26.03_1	27.01_2	27.02_1									
	27.02_2	27.03_1	27.04_1									
	27.04_2	27.08_1	27.13_02									
	27.13_03	27.30_1	28.04_1									
	28.08_1	28.18_1	29.01_2									
	29.02_3	29.03_3	29.27_1									
16043821	19.01_1	19.14_2	21.24_12	16043824	10.06_1	100 - 744_1	100 - 905.2_1		20.40_2	25.07_A	25.21_1	
	26.05_1	26.06_2	28.10_3		11.06_1	17.10_1	17.11_1		27.04_2	28.05_1	28.06_2	

16104111	10.01_2	10.06_1	10.07_8	16104114	25.02_2	16104121	11.13_1	17.01_1	17.04_1
	100 - 613_1	100 - 744_1	11.06_1				19.04_14	21.04_1	22.07_2
	17.11_1	17.12_1	19.04_11						
	19.04_3	19.04_4	19.04_7						
	19.12_1	20.02_1	20.16_1						
	20.24_1	20.29_1	20.29_2						
	20.40_5	21.24_3	21.24_6						
	21.24_7	22.01_1	22.02_2						
	22.06_2	22.06_3	22.07_3						
	22.18_1	25.02_1	25.06_1						
	25.14_1	25.25_2	26.05_1						
	26.06_1	26.06_2	27.02_1						
	27.03_2	27.04_2	27.13.1_2						
	27.13_3_1	27.16_1	28.04_2						
	28.08_1	28.09_1	28.10_2						
	29.01_2	29.02_4	29.21_1						
	29.27_1								
16105021	11.03_1	20.40_5		16160121	19.04_8	16160976	21.24_7		
16508360	00.30			16511214	00.04	16585825	00.17		
16586325	00.03			16586425	00.40	16586725	00.40		
16593124	00.40			16597424	00.36	16599124	00.16		
16676834	00.16			16677734	00.20.1	16689124	00.25		
16689324	00.11			16692824	00.18	16745024	00.06		
16747224	00.10			16750131	00.06	17037821	00.11		
17044621	00.42			17044731	00.10	17044821	00.19		
17094614	00.25			17095814	00.10	17278481	00.11		
17278881	00.11			17285381	00.10	17315190	00.42		
17315390	00.42			17315690	00.42	17316399	00.32		
176081	17.12_2			181046480	11.13_1	18138324	00.30		
18138424	00.10			18139424	00.40	19053182	10.01_2		
19058189	11.18_1			1908547	00.20	1930748	10.03_1		
1930788	10.03_1			20063480	20.40_2	20063520	25.07_1	29.01_2	
20063570	17.03_2			201139752	10.07_5	20645490	17.03_4		
					29.18_1				
20705250	25.07_B			23111990	25.07_A	240000018	26.05_1		
24905080	11.19_1			24905090	25.05_A	24905100	25.05_A		
24905120	10.08_1	10.16_1		24905180	11.03_4	24905470	25.07_B		
26799960	17.03_3			26800130	17.03_3	26800140	17.03_3		
26800770	20.12_2			280355	17.12_2	28040160	20.02_3		
28040170	20.10_1			28042320	10.09_2	28042340	21.10_1		
					21.24_1				
					26.05_1				
					26.06_2				
					29.18_1				
					25.07_A				
					25.05_A				
					11.03_4				
					17.03_3				
					17.12_2				
					19.01_1	21.10_1			
					21.24_1	22.03_2			
					25.08_2				
28042550	17.03_4			2830222	00.25	2830304	00.04		
2830546	00.03			2830650	00.03	2830704	00.05		
2830710	00.20.1			2830711	00.20.1	2830733	00.20.1		
2830768	00.20.1			2830771	00.19	2830891	00.06		
2830957	00.31			2831279	00.05	28996490	20.03_1	22.06_4	22.07_5
28996510	10.01_4			28996520	10.01_5	28996530	19.04_14	20.40_1	22.02_1
					10.07_5				

	25.06_1	25.07_A	25.14_1	28996540	10.01_4	100 - 905.2_1		28996580	10.09_1	22.03_3		
28996600	17.03_4			2992147	00.28			2992148	00.28			
2992149	00.28			2992153	00.28			2992154	00.28			
2992155	00.28			2992241	00.20.1			2992242	00.13			
2992447	00.04			2992558	00.07			2992559	00.07			
2992560	00.07			2992561	00.07			2992641	00.01			
2992643	00.01			300010497	21.24_3			300010534	21.10_2			
300010910	19.04_14			300011962	25.06_1	25.14_1		300015238	25.07_A			
300015476	20.02_3			300015561	10.09_2	21.24_1	21.24_4	300015610	21.10_1			
					25.08_2							
300015616	21.10_1			300015644	17.02_1	19.04_14		300015722	28.02_1	28.04_1	28.05_1	
									28.08_1	28.09_1	28.10_2	
300015836	20.06_1			300015924	100 - 290_1	22.06_4	25.14_1	300016273	22.06_3			
					29.21_1							
300016693	28.09_2			300017381	20.40_4			300017638	22.06_1			
300017800	11.18_1			300018047	10.09_1	20.10_1		300018233	25.07_1			
300018641	22.03_3			300019272	22.02_1			300019999	19.04_13			
300022242	10.01_4			300031549	11.19_1	19.14_1		300031960	11.19_1	19.14_1		
300033199	11.13_1			300033832	19.14_2			300037494	30.82_1			
300063527	20.29_1	22.06_2	22.07_2	300110254	22.07_3	22.07_5		300110585	10.09_1			
300112170	10.09_1			300112176	25.06_1			300112255	10.09_2			
300112322	19.14_1			300112779	28.18_1	30.82_1		300112895	20.12_1			
300113225	25.07_2			300113868	21.01_1	21.02_1		300113894	19.12_1			
300114073	27.01_2			300114097	11.18_A			300114474	19.04_5			
300114645	19.04_13			300114963	19.04_5			300115065	20.40_2	20.40_3		
300116217	19.04_3			300117689	19.01_1			300117717	17.02_1			
300118433	17.06_1			300119550	27.03_1	28.10_3		300119615	11.06_4			
300120563	19.04_13			300121612	22.06_4	22.07_5		300121624	25.07_4			
300125190	20.12_1			300128263	25.06_1			300128295	10.01_2			
300128967	17.01_1			300129078	27.03_1			300129084	11.06_4			
300129091	28.10_3			300129094	19.04_13			300129214	11.03_3	11.18_2		
300129392	27.03_1			300129658	19.04_14			300129659	19.04_14			
300129700	19.04_14			300129763	11.03_7			300130272	25.07_3			
300130273	25.07_3			300131755	19.04_13			300132057	20.29_2			
300132061	20.29_2			300132062	20.29_2			300132078	22.11_A			
300132103	20.02_2			300132277	20.29_1			300132452	21.10_1			
300132547	20.10_1			300132764	10.07_7			300132810	22.06_3	22.07_3		
300132830	20.16_1			300132831	20.24_1			300132973	28.05_2			
300132974	28.05_2			300132987	10.07_7			300133410	22.03_2			
300133689	11.03_6			300134315	17.02_1			300134396	17.02_1			
300134400	30.39_1			300134515	28.04_2			300134779	25.01_1			
300135069	20.02_2			300135084	20.29_2			300135086	20.29_2			
300135128	21.06_1			300135205	29.04_1			300135448	25.07_A			
300135980	10.09_1			300136131	19.01_1			300136132	19.01_1			
300136139	25.08_1			300136152	20.02_2			300136161	20.03_1			
300136186	20.31_1			300136196	20.06_1			300136197	20.06_1			
300136233	11.13_2	17.11_1	19.01_1		20.12_1	27.30_1		300136293	20.12_2			

300136294	20.12_2				300136297	20.12_2				300136298	20.12_2			
300136316	20.06_1				300136355	10.01_2				300136411	20.03_1			
300136415	20.03_1				300136416	20.03_1				300136457	20.03_1			
300136688	25.10_1	28.04_1	28.05_1		300136708	19.12_1				300136731	28.10_1			
	28.05_2	28.06_1	28.09_1											
	28.09_2	28.10_1	28.10_2											
300137015	11.13_2				300137109	25.01_2				300137293	19.14_1			
300137417	27.13_2				300137498	21.10_2				300137550	27.25_1			
300137551	27.25_1				300137818	20.29_2				300137830	25.07_2			
300137930	10.09_1				300138006	19.01_1				300139049	17.11_1			
301004831	11.03_1	22.03_1			301378430	28.05_1				301378460	28.04_1	28.09_2	28.10_1	
											28.10_2			
301592030	11.18_1	19.04_11			301592031	11.18_1	19.04_11			301592731	11.18_2	20.44_1	29.04_1	
301614600	11.13_1	11.13_2			301865550	21.10_1				311206900	20.06_1			
311206901	20.06_1				311444161	22.18_1				311444700	20.12_2			
311841100	17.06_1				311915300	17.01_1				312974500	11.03_7	17.03_1		
313285900	29.04_2				313573000	21.24_9				313597700	10.09_1			
320402050	19.04_3				320405250	25.07_1				320405350	25.07_1			
320406550	25.14_1				320426850	11.13_1				320431850	19.14_1			
320432450	10.07_6				320432750	19.14_1				320437350	19.14_1			
320445050	29.04_2	29.33_2			320463950	26.03_1				320466350	27.02_1	29.03_4		
320473850	28.08_1				320479650	10.01_2				320523100	27.15_2			
320525550	27.15_2				320545550	20.29_2				320547350	25.01_1			
320547450	25.01_1				320552650	11.03_1	11.03_2			320555250	11.06_5			
320555550	29.02_4	29.09_1			320561350	27.03_1				320561550	11.03_3	11.18_2		
320571200	21.24_9	29.02_4			320573950	19.12_1				320577650	21.02_2			
320581950	17.12_1				320582450	17.06_1				320583950	10.09_1			
320592250	22.07_3				320598850	25.14_1				320606950	11.03_3			
320607050	11.03_5				320630350	11.03_7				320641050	17.12_1	21.01_2		
320649950	20.02_1	20.29_1			320653650	19.01_1				320688150	25.14_1			
320691950	20.24_2	21.04_1			320694450	22.06_2	22.07_2			320694550	22.06_2	22.07_2		
320706850	19.01_1				320713350	27.03_1				320713950	20.29_1			
320714350	20.29_1				320714450	20.29_1				320714650	20.29_1			
320715550	20.29_1				320720750	25.01_3				320736350	20.29_1			
320743050	20.03_1				320747850	20.02_1				320749250	20.29_1			
320749550	20.29_1				320753650	20.29_1				320758350	19.14_1			
320763950	11.19_1				320797250	10.07_5	22.05_1	26.01_1		320810050	10.01_4			
						26.06_1								
320816150	11.19_1				320832000	11.18_2				320834550	21.04_1			
320834650	21.04_1				320838150	100 - 83.00				320841650	11.23_1			
320881450	28.10_1				320892550	20.02_3				320895850	19.04_13			
320899350	22.05_1	26.01_1	26.03_1		320932100	29.09_1				320932200	29.09_1			
	26.04_1	26.06_1												
320936450	21.24_7				320938000	29.02_1				320938150	29.02_1			
320942450	11.03_2	11.06_1			320943250	11.23_1				320946650	28.18_1			
320946950	25.07_B				320947150	25.07_3				320947250	25.07_A			
320947350	25.07_A				320947850	25.07_A				320948350	25.07_A			
320948450	25.07_B				320948550	25.07_A				320948650	25.07_A			

321730250	11.06_5			321730350	11.03_3			321730450	11.03_4		
321730550	11.03_2			321730650	11.03_2			321730750	11.03_2		
321730850	11.03_2			321730950	11.03_2			321731450	11.03_1		
321731550	11.03_1			321731650	11.03_4			321731750	11.03_6		
321731850	11.03_4			321731950	11.03_5			321732250	28.06_2	28.10_3	
321732550	19.04_9	28.06_2	28.10_3	321732650	28.06_2	28.10_3		321732950	17.03_1		
321733050	17.03_1			321733150	17.03_4			321733450	11.03_1	11.03_2	11.06_1
321733550	11.03_1	11.03_2		321733650	28.06_2	28.10_3		321733750	11.06_3		
321733850	11.06_1			321734150	11.06_1			321734350	11.06_1		
321734750	11.06_4			321735550	11.03_4			321735600	11.03_4	17.03_4	
321735750	11.03_4			321735850	17.03_4			321735950	17.03_4		
321736050	11.03_4			321736150	11.06_3			321736250	11.03_4		
321736300	17.03_4			321736650	11.03_2			321736850	11.03_1		
321736950	11.06_1			321737050	11.06_1			321737150	11.06_1		
321738150	28.09_2			321738450	19.04_1			321738850	11.03_5		
321738950	11.03_3			321739350	11.06_1	29.02_4		321739700	11.03_1		
321739800	11.03_1			321741350	21.06_1			321747550	27.03_1		
321747600	28.09_1			321749450	11.05_1			321755650	27.13_4_2		
321805050	27.15_1			321805250	25.01_3			321806450	10.01_2		
321806900	20.40_5			321807250	20.10_1			321807950	21.01_1		
321808050	20.40_5			321808150	25.01_1			321809550	20.40_4		
321809850	20.40_5			321809950	25.01_3			321810050	20.40_3		
321810150	20.40_2			321810450	20.40_5			321810950	21.01_1		
321812150	20.40_5			321812650	20.40_3			321813050	19.04_1		
321813250	19.04_1			321814650	22.06_3	22.07_3		321814750	22.06_3		
321814850	22.06_3			321815750	10.04_1			321816400	10.04_1		
321821950	22.07_3			321822050	22.07_3			321822150	100 - 986_1		
321822250	100 - 986_1			321822950	20.40_5			321824050	21.02_1		
321824550	22.06_3			321824650	25.05_1			321824850	25.05_A		
321824950	25.05_1			321825150	25.05_2	29.03_7		321825250	25.05_2		
321825650	22.06_2	22.07_2		321825850	22.06_2	22.07_2		321825950	22.06_2		
321826150	22.06_2			321826250	21.06_2			321826350	22.06_2		
321826450	22.06_2			321827650	22.10_2			321827850	22.10_2		
321828250	22.01_1			321828350	22.01_1			321828450	22.01_1		
321828650	22.01_1			321829150	22.02_1			321829250	22.02_1		
321829350	22.02_1			321829450	22.02_2			321829650	17.01_1	22.02_2	
321829750	22.02_2			321829850	22.02_2	22.04_1		321830050	22.03_1		
321830550	22.04_1			321830850	22.04_1			321830950	22.04_1		
321831050	22.04_1			321831150	22.04_1			321831350	22.04_1		
321831550	22.04_1			321831650	22.04_1			321831750	22.04_1		
321833350	19.04_5			321833550	19.04_5			321833650	19.04_5		
321834850	22.05_1			321835050	26.01_1			321835350	22.05_1		
321835450	22.05_1			321835550	22.05_1			321836150	22.05_1		
321836450	10.07_8	25.02_1	26.06_2	321837150	22.03_3			321837450	22.03_3		
321837550	22.03_3			321837850	22.10_3			321837950	22.10_3		
321838250	22.10_3			321838350	22.10_3			321838550	22.18_1		
321839050	22.05_1			321839150	23.04_1			321839350	22.10_2		
321839550	22.10_2			321839650	22.10_2			321839750	22.10_2		

321839950	22.01_1	22.04_2		321840050	22.01_1	22.04_2	321841250	21.06_2		
321843650	21.06_2			321843750	22.02_1		321844050	22.01_1		
321844350	22.06_3			321844450	22.06_3		321844550	22.06_3		
321844650	22.06_4			321844750	22.06_3		321844850	22.06_1		
321844950	22.06_4			321845050	22.06_4		321845150	22.06_4		
321845250	22.06_4			321845350	22.06_4		321845750	22.06_4		
321845850	22.06_4			321846050	22.06_1		321846850	20.31_1		
321847050	22.18_1			321847450	29.02_1		321847550	29.02_1		
321847650	29.02_1			321847750	29.02_1		321847850	29.02_1		
321847950	29.02_1			321848100	29.03_2		321848200	19.12_1	27.16_1	29.09_1
								29.27_1	29.35_1	
321848400	100 - 290_1	22.18_1	29.02_1	321848850	22.07_2		321848950	22.07_2		
321850050	21.06_2			321850150	22.07_2		321850250	22.07_2		
321851050	22.06_2	22.07_2		321851250	25.01_3		321852200	10.04_1		
321853450	25.06_1			321853550	25.06_1		321857350	22.06_1		
321857450	22.06_1			321857750	20.02_1		321857950	20.02_1		
321861050	22.07_3			321861150	22.07_1		321861250	22.05_1		
321861950	21.01_2			321862400	22.07_3		321862500	22.06_3		
321862800	29.02_1	29.09_1		321864250	19.14_2		321865250	25.25_1		
321865650	20.02_2			321866650	20.12_2		321868150	20.01_1		
321868750	19.04_14			321869050	19.04_14		321869250	19.04_13		
321869450	19.04_14			321869550	19.04_14		321869650	19.04_13		
321869750	19.04_13			321869800	29.02_1	29.09_2	321870050	19.04_12		
321870100	19.04_13			321871550	20.02_2		321871950	17.06_1		
321872850	17.03_2			321873500	17.03_4		321873650	17.03_1		
321873950	17.03_1			321874450	25.10_1		321874550	25.10_1		
321875100	19.12_1	28.06_1	28.10_1	321876350	25.22_1		321876900	19.12_1	28.08_1	28.10_2
321879450	27.04_1			321880650	28.05_1		321880800	27.25_2		
321880950	27.25_2	28.06_1		321881050	28.05_2		321881250	28.05_2		
321882400	28.08_1			321882950	11.13_2		321884250	17.03_3		
321884350	17.03_3			321885050	11.13_2		321885850	19.04_6		
321886750	19.04_2			321890050	20.10_1		321890250	25.21_1		
321896550	29.03_2			321897600	11.18_1		321898050	17.03_2		
321898150	17.03_2			321898250	17.03_2		321898350	17.03_2		
321898450	17.03_2			321898650	17.03_2		321898950	17.03_2		
321899050	17.03_2			321906800	29.03_2		321907050	11.06_1	11.13_1	
321907550	29.09_1			321907650	29.09_1		321908350	29.03_4		
321908450	100 - 290_1	21.24_9	29.02_1	321908650	29.03_3		321908800	29.01_2		
	29.03_3	29.04_1	29.18_1							
321909150	29.03_3			321909200	29.01_1		321910300	29.02_3		
321910400	17.10_2	21.24_9	29.02_3	321911550	29.03_2		321913250	17.03_4		
	29.02_4									
321913350	17.03_4			321913450	17.03_4		321914250	11.03_7		
321914550	17.03_3			321914750	17.03_3		321914950	29.01_1		
321915050	20.40_2			321915150	19.04_2		321915450	29.04_1		
321916550	22.10_2			321917350	25.07_4		321917450	25.07_4		
321917750	25.21_1			321917850	25.21_1		321918550	20.40_1		
321918650	20.40_3			321918850	20.40_2	20.40_3	321919350	20.40_2	20.40_3	

321919750	17.10_2	29.02_1	321920850	11.18_2		321923650	29.01_2		
321924550	25.25_1		321924850	11.03_7		321924950	11.13_1		
321925050	17.03_2		321925250	11.03_7		321930050	28.18_1		
321930650	22.10_1		321930850	17.02_2		321930950	22.10_1		
321931050	22.10_1		321931350	22.10_1		321931450	29.03_1		
321931750	29.03_6		321931850	29.03_6		321931950	29.03_6		
321932050	29.03_6		321932350	22.04_1		321932450	29.27_1	29.35_1	
321932500	29.35_1		321932700	20.44_1		321933750	11.06_1	19.04_2	
321934400	29.01_1		321934500	29.01_1		321935950	22.11_A		
321936250	22.11_1		321936350	22.18_1		321936550	11.03_7		
321936650	21.10_2		321937150	22.02_2		321937250	22.02_2		
321937350	22.04_1		321937450	11.06_3		321937550	25.01_1		
321939850	22.07_2		321940350	26.06_3		321943850	19.04_6		
321944453	26.03_1		321944750	25.06_1		321945650	25.08_3		
321946150	17.02_1		321946550	10.01_2	17.06_2	321946650	10.01_2		
321946750	19.04_6		321948150	19.04_5		321949550	22.07_2		
321949750	100 - 949_1		321949850	100 - 949_1		321949900	19.12_1		
321950550	19.01_1	19.04_2	321951000	29.01_2		321951100	29.01_2		
321951650	20.31_1		321951850	22.07_1		321951950	22.07_1		
321952050	22.07_1		321952850	22.07_3		321953650	25.07_1		
321953750	25.07_1		321957450	19.12_1	28.05_1 28.06_1	321959350	27.02_2		
321960250	28.18_1		321961350	28.04_1		321961600	17.04_1	17.12_1	17.12_2
321961800	17.04_1		321962950	25.01_3		321963750	17.06_1	28.05_2	28.06_1
321965350	28.02_1	28.08_1	321968400	17.01_2		321968650	100 - 949_1		
321979850	22.02_2		321980150	17.01_1		321980250	17.11_1		
321980800	11.19_A		321981400	11.03_5		321982550	17.03_3		
321982650	17.03_3		321982750	17.03_3		321982850	11.03_6		
321982950	11.03_6		321983050	11.03_6		321983250	100 - 796_1		
321983350	100 - 796_1		321983450	100 - 796_1		321984950	100 - 796_1		
321985150	100 - 796_1		321985550	28.18_1		321987550	11.18_A		
321990850	21.24_3		321991750	21.24_4		321992650	21.24_4		
321992950	21.24_4		321993550	20.12_1		321993750	21.24_4		
321993850	21.24_3		321997150	21.24_4		321997250	21.24_3		
321999250	21.24_4		322001750	25.07_1		322002050	21.24_1	21.24_4	
322002350	22.03_2		322005350	17.01_2	28.01_1	322012650	27.25_2		
322014050	11.13_1		322014450	20.12_1		322016650	11.18_1		
322016750	11.18_1		322016850	11.18_1		322016900	11.18_1		
322017050	11.18_1	25.05_A	322017150	11.18_1		322017250	27.13_01		
322017550	27.13_01		322017650	27.13_01		322020550	10.09_1		
322024350	27.15_2		322028450	22.05_1		322031350	25.01_3		
322031550	22.06_2		322031750	10.09_2		322036450	17.11_1		
322041050	26.01_1	27.13_4_2	322041150	19.14_2		322041250	19.14_2		
322041350	19.14_2		322041450	19.14_2		322043050	28.04_2		
322043850	28.04_2		322044150	25.07_2		322047150	27.13_2		
322047750	20.40_2	20.40_3	322047950	20.40_2		322049800	28.01_1		
322053750	29.11_1		322054950	29.11_1		322055050	29.11_1		
322056150	22.03_3		322056350	20.12_1		322057050	17.03_2		
322057150	17.11_1		322057250	17.11_1		322057350	20.12_2		

322057450	20.12_2			322060750	20.16_1	20.24_1	322060850	20.16_1	20.24_1
322060950	20.29_2			322061950	11.03_7		322062500	11.03_6	17.03_1
322065450	29.01_2			322065550	29.01_2		322066450	17.03_1	
322066550	17.03_1			322067950	17.03_3		322068150	17.03_3	
322068350	17.03_3			322068550	17.03_1		322069550	11.03_7	
322069850	11.03_7			322071250	17.02_1		322071350	17.02_1	
322072050	11.18_1			322075750	19.04_1		322076050	29.11_1	
322076650	29.03_4			322077150	20.12_2		322077450	29.03_4	
322077550	29.03_4			322078250	11.13_1		322078850	27.30_1	
322079650	29.11_1			322080050	11.13_1		322080600	21.24_9	
322082050	19.04_2			322085250	17.04_1	17.06_1	322086650	28.08_1	
322086950	17.10_1			322087450	27.25_2		322087850	27.02_1	
322087950	20.02_1			322088050	20.02_1		322090050	17.11_1	
322090350	19.04_6			322094350	17.11_1		322095050	21.01_2	
322095250	21.01_2			322095350	17.03_4		322095450	17.03_4	
322096350	27.15_2			322097250	20.40_5		322097850	17.03_3	
322097950	17.03_3			322098150	17.03_3		322098250	17.03_3	
322098450	17.03_3			322098550	17.03_3		322098650	17.03_3	
322098750	17.03_3			322098850	17.03_3		322098950	17.03_3	
322099050	17.03_3			322099150	17.03_3		322099250	17.03_3	
322099350	17.03_3			322099450	17.03_3		322099550	17.03_4	
322099650	17.03_2			322099850	10.09_1		322100250	10.09_2	25.08_2
322100750	10.08_1	17.02_1	19.04_6	322100950	17.02_1		322101850	17.10_1	
	20.40_1								
322101950	11.19_1			322103600	28.02_1		322103700	25.10_1	28.04_1
322103800	19.12_1			322103900	28.04_1		322104400	17.01_A	
322104500	17.10_1			322105250	17.10_1		322105450	11.19_1	
322105500	29.03_2			322106750	26.06_3		322107850	19.04_7	
322108250	20.03_1			322108450	28.04_2		322108750	29.03_2	
322108900	19.12_1			322109050	19.12_1		322109650	27.30_1	
322110050	27.25_2			322110400	19.12_1		322110650	27.30_1	
322110750	27.30_1			322111050	27.30_1		322111550	19.12_1	
322111750	11.18_1			322111850	11.18_1		322112450	20.40_1	
322112550	20.40_2	20.40_3		322112650	20.40_1		322112750	20.40_1	
322112950	20.40_1			322113250	20.40_2		322113350	20.40_1	
322113600	19.12_1			322113750	28.02_1		322113850	28.04_1	
322113950	28.04_1			322114250	21.10_1		322114350	27.30_1	
322114950	22.04_1			322115050	22.04_1		322115150	22.04_2	
322115250	22.04_1			322115450	22.04_2		322115650	22.04_1	
322115750	22.05_1			322115950	22.04_2		322116250	25.05_A	
322116350	25.05_A			322116550	25.05_1		322116650	25.05_1	
322117150	21.10_1			322117250	22.04_2		322118100	27.25_1	
322118350	29.09_1			322118450	19.12_1	29.02_1	322118750	21.24_9	
322118850	29.09_1	29.09_2		322119150	21.10_1		322119450	21.10_1	
322119550	21.10_1			322119750	21.10_1		322119850	22.01_1	
322120150	25.10_1			322120250	25.10_1		322120550	22.05_1	
322120750	21.10_1			322120950	29.03_2		322121150	20.40_2	
322121250	28.05_1			322121350	28.02_1		322121550	28.02_1	

322121950	22.01_1	22.05_1	322122050	22.03_2	322122150	22.03_2
322122250	22.06_2	22.07_2	322122300	28.02_1	322122550	28.04_1
322122650	28.04_1		322122750	28.04_1	322122950	28.04_1
322123350	28.04_1		322123550	28.04_1	322123750	28.05_1
322124550	28.09_1		322124650	28.09_1	322124950	22.01_1
322125050	22.01_1		322125450	21.06_1	322125550	21.06_1
322126250	21.10_2		322126650	22.07_4	322126750	20.03_1
322126850	22.07_5		322127050	22.07_3	322127100	19.12_1
322127750	17.11_1		322128450	27.13_01	322128550	27.13_01
322128650	27.13_01		322129350	27.02_1	322129650	27.02_1
322131000	11.19_1		322131150	11.19_1	322131450	27.02_2
322131700	17.06_1		322132050	11.19_1	322132450	29.27_1
322132950	27.02_1		322133250	29.03_4	322133350	29.03_4
322133950	27.13_01		322134350	17.11_1	322134950	28.18_1
322135750	22.01_1		322136400	23.04_1	322136700	23.04_1
322139100	10.06_1		322139350	10.06_2	322139750	25.21_1
322139850	10.06_2		322140050	10.06_2	322140450	11.06_6
322140850	10.06_1		322141750	25.07_3	322142900	29.01_2
322146050	22.01_1		322147250	19.12_1	322149450	27.02_1
322150650	21.24_2	21.24_3	322150750	21.24_2	322150850	21.24_3
322150950	27.13_01		322151150	28.18_1	322152050	25.01_1
322153500	29.33_1		322154150	10.06_1	322157450	10.06_1
322159750	21.24_9		322161050	21.24_17	322161150	21.24_17
322161800	29.03_2		322162100	17.10_2	322162250	21.24_13
322164250	20.01_1		322164350	20.01_1	322164450	100 - 949_1
322164550	100 - 949_1		322164850	22.11_A	322164950	27.02_2
322165050	11.19_1		322165550	10.06_1	322165650	10.06_1
322166000	29.03_3		322166400	11.03_5	322166500	11.03_5
322167550	21.06_1		322168400	11.06_2	322168600	11.06_2
322168750	11.06_2		322170050	19.04_5	322170850	19.04_1
322170950	19.04_5		322171050	19.04_5	322171250	19.04_5
322171450	19.04_5		322171550	19.04_5	322171750	10.06_2
322171850	19.04_5		322171950	21.24_5	322176450	20.29_2
322177700	21.06_1		322177850	21.06_1	322177950	20.29_2
322179900	17.01_A		322180000	17.01_A	322180100	17.01_A
322180250	17.01_A		322180400	17.01_A	322180550	17.01_A
322180600	17.04_A		322185350	27.02_1	322191450	29.01_2
322191550	29.01_2		322191850	20.40_1	322193650	22.04_1
322194250	21.10_1		322194750	22.01_1	322195050	19.04_14
322197850	19.04_14		322201950	22.05_1	322202250	11.06_3
322203250	22.03_3		322203450	22.03_3	322203550	22.03_3
322203650	22.01_1	22.04_1	322203850	19.04_6	322204350	23.04_1
322206200	100 - 81.00	100 - 83.00	322206450	21.24_1	322207050	21.24_4
322207150	21.24_1		322207900	29.03_2	322208850	28.08_1
322211050	11.13_1		322211500	28.02_A_1	322211600	28.02_A_1
322211700	28.02_A_1		322211800	28.02_A_1	322211900	28.02_A_1
322212100	28.02_A_1		322212350	28.02_A_1	322212450	28.02_A_1
322212600	28.02_A_1		322212700	28.02_A_1	322213950	27.02_1

322214450	10.03_1			322216900	20.40_4			322217350	20.40_4		
322217450	20.40_4			322217950	20.44_1			322218050	20.44_1		
322218150	20.44_1			322218650	21.24_15	21.24_17		322218750	21.24_15	21.24_16	
322219250	26.03_1			322219550	26.03_1			322219950	26.03_1		
322220550	26.03_1			322220650	26.03_1			322220750	26.03_1		
322222950	19.04_2			322223050	19.04_3			322223150	19.04_2		
322223250	19.04_2			322223450	25.01_3			322223550	25.01_3		
322225250	19.04_3			322225350	19.04_3			322225450	17.02_1		
322225950	19.04_3			322226450	17.10_2	21.24_9	29.02_4	322228050	21.24_13		
322229050	19.01_1			322229150	20.31_1			322229550	10.04_1		
322230400	23.04_1			322231850	10.04_1			322234750	21.24_9		
322234850	21.24_9			322235300	21.24_9			322244150	17.03_3		
322245250	21.06_1			322245550	17.03_1			322245850	17.04_1		
322249200	28.02_A_2			322249300	28.02_A_2			322249400	28.02_A_2		
322249500	28.02_A_2			322249600	28.02_A_2			322249700	28.02_A_2		
322249850	28.02_A_2			322249950	28.02_A_2			322250050	28.02_A_2		
322250150	28.02_A_2			322250250	28.02_A_2			322250350	28.02_A_2		
322250550	28.02_A_2			322250650	28.02_A_2			322251950	27.02_2		
322252050	20.12_1			322257050	27.25_2			322257150	27.25_2		
322258550	27.13_01			322258750	21.24_15			322258850	21.24_15		
322260950	21.24_15			322261050	21.24_15			322261150	21.24_15		
322261550	21.24_15			322266650	21.24_11			322267550	21.24_10		
322268450	21.24_14			322278350	31.09_2			322278600	29.02_4	29.09_1	
322291650	21.24_11			322294350	19.04_10	21.24_11	26.06_1	322294850	21.24_12		
322300650	20.03_1			322301050	20.06_1			322301150	20.03_1		
322301250	20.03_1			322301350	30.39_1			322303650	10.01_2		
322304650	11.03_7			322304750	27.03_2	27.04_2		322306250	20.24_2		
322306350	20.24_2			322306450	20.24_2			322306850	20.24_1		
322307650	20.02_2			322308350	19.12_1			322310100	19.12_1		
322310850	10.01_2			322312850	25.01_3			322314650	25.01_1		
322315450	21.04_1			322315550	29.21_1			322315650	21.04_1		
322315850	20.03_1			322315900	20.03_1			322316750	21.24_5	25.02_1	26.05_1
									26.06_2		
322318650	29.02_1			322319150	26.03_1			322320150	25.01_1		
322320450	19.04_1	28.06_2	28.10_3	322320550	11.06_3			322322950	21.24_11		
322323350	21.24_12			322323750	21.24_11			322324150	21.24_17		
322324250	21.24_17			322324450	21.24_11			322324850	21.24_11		
322325550	21.24_14			322325850	10.06_1	100 - 744_1		322326150	21.24_17		
322326450	21.24_13			322327850	10.01_2			322328450	21.24_14		
322328550	21.24_14			322328650	20.40_2	20.40_3		322328750	21.24_11	21.24_14	
322329250	29.03_6			322329450	17.01_A			322329650	21.24_13		
322329750	21.24_13			322329850	21.24_13			322330150	25.14_1		
322330550	21.24_13			322331250	21.24_17			322331350	21.24_13		
322331750	21.24_12			322331950	21.24_12			322332300	21.24_13		
322332900	29.21_1			322333000	29.21_1			322334800	21.04_1		
322334950	26.03_1			322335750	28.09_2			322336150	29.04_2		
322336250	29.04_2			322336350	29.04_2			322336750	21.24_16		
322336850	21.24_16			322336950	21.24_16			322337150	29.04_2		

322337250	21.24_16				322337750	21.24_16				322338050	21.24_16			
322338150	21.24_16				322338450	21.24_15				322338550	21.24_15			
322338650	21.24_15				322338750	21.24_15				322338850	21.24_15			
322342250	21.12_1				322342350	21.02_1				322342450	21.24_14			
322342650	21.24_10				322342750	21.02_1				322344750	21.24_5			
322345650	21.24_5				322345750	21.24_5				322345850	21.24_4			
322346950	21.24_17				322347050	21.24_17				322347450	21.24_14			
322347550	21.24_14				322347850	21.24_17				322347950	21.24_17			
322348250	21.24_17				322349250	21.24_11				322349550	21.24_8			
322349750	21.24_8				322350150	21.24_11				322350250	21.24_10			
322350450	21.24_13				322351350	21.24_5				322354150	21.24_16			
322354700	28.02_A_2				322354800	28.02_A_2				322355100	29.21_1			
322355200	29.21_1				322355300	27.13_6_2				322355400	29.11_1			
322355950	29.21_1				322356050	29.21_1				322356150	29.21_1			
322357	21.24_7	29.03_2	29.18_1		322358	10.01_4	10.01_6	10.07_4		322361200	29.11_1			
						10.07_5	10.07_6	10.07_7						
						10.07_8	10.07_9	21.01_1						
						21.24_7	25.22_1	28.06_2						
						29.04_1	29.18_1	30.88_1						
322361450	19.04_8				322362200	11.19_1				322363750	25.07_1			
322364800	25.07_1				322365350	21.24_5				322366350	25.05_A			
322366550	22.06_1				322366700	29.11_1				322366800	11.03_3	19.04_10	21.24_10	
322371350	27.04_2				322371450	29.01_2				322373350	30.39_1			
322385750	20.01_1				322386750	26.03_1				322387450	19.04_10			
322387950	28.01_1	28.08_1			322388050	28.02_A_2				322388350	28.01_1			
322393550	29.04_2				322393750	21.01_1				322394950	19.04_8			
322395150	27.25_1				322395250	27.25_1				322395350	27.25_1			
322395450	27.25_1				322396350	29.01_2				322396450	29.01_2			
322396850	29.01_2				322396950	29.01_2				322399450	21.24_11			
322399550	21.24_12				322405550	11.03_3				322405650	11.03_5			
322405750	17.12_2	29.02_1			322406250	11.03_3				322407650	11.05_1			
322408150	22.02_1				322412950	17.06_2	17.12_1	28.09_1		322413000	17.06_2	17.12_1	28.09_1	
						28.19_1					28.19_1			
322413450	21.24_14				322413650	21.24_17				322413750	21.24_17			
322458300	28.10_1				322481550	25.07_A				322489400	100 - 290_1			
322489500	100 - 290_1				322489650	100 - 290_1				322489750	100 - 290_1			
322489950	29.01_2				322491900	20.44_1				322492350	25.01_3			
322508750	29.01_2				322509050	30.80_1				322509150	30.80_1			
322511250	27.13_01				322516500	29.02_3				322517300	11.06_3			
322518000	11.19_1				322519000	11.03_5				322519850	11.03_1			
322520600	21.24_9				322534550	11.03_6				322534750	17.03_1			
322535550	11.06_6				322535650	11.06_6				322535850	11.06_6			
322535950	11.06_6				322536050	11.06_6				322539750	100 - 290_1			
322543400	25.10_1				322543600	25.10_1				322545400	11.06_2	28.05_3		
322545600	11.06_2	28.05_3			322546450	19.04_10				322559800	10.04_1			
322562900	28.06_1				322563200	28.02_A_2				322563350	28.02_A_2			
322563450	28.02_A_2				322563550	28.02_A_2				322563650	28.02_A_2			
322563750	28.02_A_2				322563800	28.02_A_2				322563950	28.02_A_2			

322564050	28.02_A_2		322564350	28.02_A_2		322564550	28.02_A_2		
322579750	27.02_1		322579950	100 - 290_1		322584900	11.18_1		
322601050	25.01_2		322601350	25.02_1		322607050	25.07_3		
322607150	25.07_3		322607250	25.07_2		322607850	25.01_2		
322622400	17.10_2	29.02_4	322622500	17.10_2		322622850	20.16_1	20.24_1	
322623250	11.03_6		322624850	28.08_1		322626050	25.02_1		
322626150	25.01_2		322626850	25.07_3		322628850	25.01_2		
322638150	29.02_1		322638350	10.01_2		322638450	10.16_2	17.02_1	19.04_6
							19.14_2	21.10_2	21.24_3
							22.11_A	25.07_4	
322639300	17.11_1		322643450	20.01_1		322643550	20.01_1		
322646150	26.04_1		322652150	100 -		322652250	100 -		
				905.2_1			905.2_1		
322652350	100 -		322652450	100 -		322657950	17.11_1		
	905.2_1			905.2_1					
322677850	27.25_1		322677950	27.25_1		322678050	27.25_1		
322678150	27.25_1		322678250	27.25_1		322678350	27.25_1		
322678450	27.25_1		322678550	27.25_2		322680950	25.14_1		
322683750	25.07_2		322683850	25.07_2		322683950	19.04_8		
322684450	29.01_2		322684700	25.14_1		322686850	17.03_2		
322686950	17.03_2		322687750	20.40_5		322687850	20.40_5		
322688350	20.40_5		322688550	20.40_5		322689350	29.01_2		
322690150	20.16_1		322690200	20.40_5		322690650	27.16_1		
322691950	17.01_1		322692400	29.02_2		322692500	27.16_1		
322692600	27.16_1		322700050	27.16_1		322701550	19.04_13	19.04_2	
322702150	28.02_A_2		322702250	28.02_A_2		322712350	29.09_1		
322713700	17.12_1	17.12_4	322715300	17.12_2		322715850	17.12_2		
322715950	17.12_2		322716050	17.12_2		322716250	17.12_2		
322716850	17.12_2		322718050	19.12_1		322718250	17.12_2		
322718350	17.12_2		322718450	17.12_2		322718550	17.12_2		
322718650	17.12_3		322718750	19.12_1		322731350	22.18_1		
322731950	10.01_2		322732150	22.18_1		322732250	22.18_1		
322732350	22.18_1		322732400	22.18_1		322733250	22.18_1		
322733350	10.07_5		322734100	28.02_1		322736050	17.12_1	28.05_3	
322736650	17.06_1		322736850	28.08_1		322736900	28.08_1		
322743950	25.02_2		322744050	25.02_2		322744150	25.02_2		
322744350	25.05_2		322744450	25.05_1		322744550	25.05_2		
322744850	25.05_2		322745050	29.03_7		322745150	29.03_7		
322745850	28.09_2		322753250	28.09_2		322761100	19.12_1		
322764100	29.18_1		322764350	17.10_2		322765450	29.18_1		
322766550	19.04_4		322767400	100 - 83.00		322767500	100 - 83.00		
322767650	19.04_4		322768250	22.10_3		322768550	20.40_6		
322770800	17.06_2	28.19_1	322770900	19.01_1	25.08_1	28.19_1	322771000	17.06_2	
322771100	17.06_2	28.19_1	322771550	17.06_2	28.09_1		322771650	19.01_1	28.19_1
322773295	19.04_1		322773296	19.04_1			322773650	19.04_12	
322773750	19.04_12	19.04_13	322774550	19.04_8			322774650	19.04_2	
322775450	19.04_13		322775950	19.04_6			322776050	19.04_9	
322777250	19.04_12		322780750	25.08_1			322781650	31.08_1	

322781950	27.25_2	31.08_1		322783550	10.06_1		322783650	17.06_2
322784050	19.01_1			322784100	17.06_2	28.19_1	322784250	19.01_1
322787550	17.06_2	28.19_1		322787600	19.14_1		322787650	19.14_1
322788600	17.06_2	19.01_1	25.08_1	322788650	28.08_1		322788750	19.14_1
	28.09_1	28.19_1						
322788950	27.13_01			322789750	27.04_2		322789850	25.02_1
322790050	27.04_1			322790150	27.01_2		322790550	21.24_3
322790650	21.24_5			322791650	27.15_2		322791750	25.02_2
322791850	100 - 613_1			322792050	25.02_1		322792250	100 - 613_1
322792300	100 - 613_1			322792400	100 - 613_1		322793550	25.01_2
322793650	25.01_2	25.05_2		322794000	100 - 613_1		322794250	29.09_2
322794450	100 - 613_1			322794550	100 - 613_1		322794650	100 - 613_1
322794800	27.15_1			322794902	27.13_8	27.13_9	322794905	27.13_8
322794912	27.13_9			322794917	27.13_8		322794921	27.13_8
322794922	27.13_9			322794927	27.13_9		322794930	27.13_9
322794933	27.13_8			322794935	27.13_8		322794936	27.13_9
322794938	27.13_9			322794939	27.13_8		322794941	27.13_9
322794942	27.13_9			322794944	27.13_8		322795450	21.24_5
322795550	21.24_10			322796750	27.02_1		322796850	27.13_01
322796950	27.13_01			322797050	27.02_2		322797650	27.13_01
322797750	20.12_1			322797850	25.02_2		322797950	19.14_1
322798050	25.21_3	25.25_2		322798150	29.18_1		322798550	29.01_1
322798800	27.13_6_1			322801050	27.15_1		322801150	27.15_1
322801250	20.12_1			322802050	27.02_2		322802150	27.02_2
322802650	25.01_1			322802750	20.12_1		322802850	27.02_1
322802950	27.02_1			322803050	25.01_2		322803950	27.13_02
322804050	27.13_02			322804250	27.08_1		322804350	27.08_1
322804450	27.08_1			322804550	27.08_1		322805150	27.08_1
322805350	29.03_2	29.09_2		322805550	27.15_1		322805750	28.02_A_1
322806600	19.12_1			322806850	28.08_1		322808550	27.13_2
322808651	27.13.1_2	27.13_3_1	27.13_3_2	322808653	27.13_3_1		322808758	27.13_3_1
322808764	27.13_3_1	27.13_3_2		322808765	27.13_3_2		322808855	27.13_3_1
322810450	10.09_1	17.02_1	21.24_1	322811450	10.09_2	21.24_7	322811550	10.09_2
322811750	25.08_1			322811850	25.08_1	25.08_2	322812050	10.09_2
322812150	10.09_2	25.08_2		322812450	25.08_3		322816101	27.13_5
322816104	27.13_4_2			322816108	27.13_4_2	27.13_5	322816110	27.13_4_2
322816200	27.13_4_2			322816450	28.09_1		322817350	28.08_3
322817450	28.08_3			322817550	28.08_3		322817650	28.08_3
322817750	28.08_3			322818050	28.08_3		322818250	28.08_3
322819000	28.09_1			322820050	27.13_3_1	27.13_3_2	322820151	27.13_2
322820250	27.13_2			322820251	27.13_2	27.13_5	322820252	27.13_2
322820253	27.13_2	27.13_5		322820254	27.13_2	27.13_5	322820300	27.13_4_1
322820301	27.13_4_1			322820450	27.13_2		322820550	27.13_2
322820950	27.13_5			322821050	27.13_5		322821650	27.13_5
322821750	27.13_5			322821850	27.13_5		322821950	27.13_5
322822050	27.13_5			322822150	27.13_5		322822250	27.13_5
322822350	27.13_5			322822450	27.13_5		322822503	27.13_4_1
322823200	28.06_1			322824250	10.07_9		322825200	28.08_1

322825350	28.09_2			322825650	28.08_1		322825750	28.08_1	
322825800	21.24_9	29.02_4		322825900	29.02_2		322826850	10.08_1	10.16_1
322827250	10.07_7			322829250	10.07_9		322829350	10.01_5	
322829950	28.10_1			322830450	28.09_1		322830500	28.09_1	
322830700	28.10_1	28.10_3		322831650	29.18_1		322831750	28.10_1	
322832250	28.08_3			322832350	28.08_3		322834950	21.24_1	21.24_2
322835050	21.24_2			322835150	21.24_6		322835850	21.24_7	
322835950	21.24_7			322836050	21.24_6	21.24_7	322836150	21.24_6	29.09_3
322836750	21.24_7			322836950	21.24_1		322837950	21.24_6	21.24_7
322839450	21.24_1	21.24_6	21.24_7	322839650	21.24_7		322841150	100 - 81.00	
322841200	100 - 81.00			322841300	100 - 81.00		322841650	17.01_2	
322841750	28.10_1			322841850	29.01_1		322842750	19.04_14	
322843050	17.12_1			322843150	17.12_1		322843250	17.12_1	
322843650	17.12_1			322846450	25.01_2		322846650	21.24_7	
322846750	21.24_7			322847150	21.24_7		322847500	17.12_1	
322847600	17.12_1			322847750	17.12_2		322848000	27.13.1_1	
322848150	17.03_3			322848250	17.03_3		322848350	17.12_1	
322848600	29.01_1			322849350	19.04_12		322849450	27.04_1	
322849550	27.01_2			322850250	28.10_1		322850350	28.10_1	
322850450	28.06_1			322850550	28.06_1		322850650	28.06_1	
322850750	28.06_1			322850850	28.06_1		322850900	11.06_1	28.06_1
322851200	19.04_9	28.09_2		322851750	100 - 744_1		322852050	19.12_1	
322852150	19.12_1			322852250	19.12_1		322852300	19.12_1	
322852400	19.12_1			322853450	11.06_2	11.06_3	322854250	11.06_3	
322854350	28.10_2			322854450	28.10_2		322854500	29.11_1	
322854850	19.04_13			322854950	19.04_7		322855050	19.04_9	
322855150	19.04_1			322855250	19.04_7		322855350	19.04_7	
322855450	19.04_1			322855550	19.04_12		322855650	28.10_3	
322855750	28.10_3			322855850	19.04_9		322855950	19.04_9	
322856150	11.06_4			322856550	19.04_6		322856650	19.04_6	
322856750	19.04_9	28.09_2		322856950	19.04_9		322857050	19.04_9	
322857150	17.12_2			322857250	17.12_2		322857350	11.13_2	
322857550	11.13_2			322857750	27.01_1		322857850	11.13_2	
322857950	22.07_4			322858150	22.03_1		322858250	11.06_1	
322858550	29.02_4			322858650	11.06_1		322858850	28.06_2	28.10_3
322858950	28.06_2			322859050	28.06_2		322859150	28.06_2	
322859250	29.02_3			322859350	19.04_7		322859450	11.13_2	
322859550	11.13_2			322859650	19.12_1		322860050	27.03_2	
322860250	19.14_2			322860350	19.04_11		322860450	19.04_11	
322860550	27.03_1			322860650	27.03_1		322860750	27.03_1	
322860950	27.03_2			322861050	11.06_4		322861350	29.09_2	
322861400	20.40_2	21.24_9	22.18_1	322861500	17.03_1		322861650	17.03_1	
	29.03_5								
322861950	11.06_4			322862950	11.06_4		322863550	17.12_2	
322863650	11.06_3			322863750	28.06_1		322864200	21.24_6	29.09_3
322864400	29.03_3			322864500	17.10_2		322864650	11.06_1	
322865000	17.12_2	29.02_1		322865100	29.01_2		322865250	29.01_2	
322865350	29.01_2			322865400	29.09_1		322865650	17.12_1	

322865750	17.12_2		322865850	22.03_3		322869150	10.01_2		
322869450	100 - 905.2_1		322869550	25.26_1		322870450	30.82_1		
322870950	17.06_1		322871350	10.04_1		322871650	10.03_1		
322872250	17.12_1	17.12_4	322872300	28.06_1		322872550	25.07_4		
322872650	25.07_4		322872850	17.12_1		322872900	29.03_3		
322873050	28.06_1		322873250	21.24_8		322873350	21.24_8		
322873600	19.04_9	28.09_2	322873850	28.05_3		322873950	28.05_3		
322875150	28.09_1		322875850	11.06_3		322875950	17.12_1		
322876050	17.12_1		322876150	11.06_4		322876350	29.03_5		
322876700	20.44_1		322876800	17.10_2		322876900	100 - 905.2_1		
322877800	29.03_5		322878100	21.02_2		322878750	10.09_2	21.24_7	25.08_1
							25.08_2		
322880950	20.12_2		322881050	25.07_5	25.07_A	322881150	25.07_5	25.07_A	
322881750	28.01_1		322881950	25.07_5		322882350	10.01_4		
322882550	10.07_7		322882650	10.07_7		322882950	10.08_1	10.16_1	
322883050	10.07_8		322883150	10.07_8		322883250	10.03_1		
322883350	10.03_1		322883650	10.07_10		322883750	10.07_3		
322884750	10.03_1		322884850	10.03_1		322884950	10.07_1		
322885050	10.07_2	10.07_3	322885250	10.07_5		322885350	10.07_9		
322886450	25.07_3		322887650	30.88_1		322887750	30.88_1		
322887850	30.88_1		322887950	30.88_1		322889150	30.88_1		
322891050	25.25_2		322891150	26.05_1		322891550	25.25_2	26.06_2	
322892250	26.04_1		322892350	26.04_1		322893050	10.06_1		
322893650	25.01_2		322895250	27.15_1		322895400	27.15_1		
322895950	10.01_2		322896050	10.03_1		322896150	10.01_2		
322896400	29.01_1		322896600	29.01_1		322898150	22.08_1		
322900150	31.08_1		322901950	21.02_1		322910250	10.01_3		
322910350	10.01_3		322910450	10.01_3		322910550	10.07_7		
322910650	10.01_3		322910750	10.01_3		322910850	10.07_6		
322911250	10.01_3		322911350	21.01_1		322911450	21.01_1		
322911550	21.01_1		322911650	10.01_5		322912150	10.06_2		
322912350	21.01_2		322912450	21.01_2		322913250	10.01_6		
322913650	10.06_2		322913750	20.12_2		322914250	27.13_2		
322914350	27.13_2		322914450	27.13_2		322915150	27.02_1		
322915250	27.02_1		322915800	27.13_2		322915950	20.40_6		
322920450	19.12_1		322924050	11.03_1		322925650	11.03_1		
322927650	11.19_1		322928250	20.16_1		322928800	20.24_1		
322930250	25.07_5	25.07_A	322930850	27.13_2		322930900	27.13_4_1		
322931250	27.13.1_2		322931350	27.13.1_2		322931450	27.13.1_2		
322931550	27.13.1_2		322931650	27.13.1_2		322931750	27.13.1_2		
322932200	27.13_3_1		322932450	27.13_3_1		322932650	27.13_3_1		
322933200	27.13_3_2		322933800	17.12_1		322934150	17.12_1		
322934250	17.12_1		322934350	27.13_4_1		322934450	27.13_4_2		
322934550	27.13_4_2		322934650	27.13_4_2		322934850	27.13_5		
322934950	27.13_5		322935050	27.13_5		322935150	27.13_6_2		
322935250	27.13_5		322935350	27.13_5		322935450	27.13_5		

322935550	27.13_5		322935650	27.13_5		322935750	27.13_5	
322935800	27.25_2		322935950	11.03_1		322936270	27.01_1	
322936350	11.06_3		322937150	19.04_9		322937450	21.02_1	
322937650	11.06_5		322937750	11.06_5		322938450	10.07_5	10.07_8
322938550	10.07_7	10.07_8	322938750	10.07_8		322938950	10.07_9	
322939050	17.02_1		322939150	17.10_1		322939250	28.08_1	
322939350	25.07_4		322940850	20.12_2		322940950	20.12_2	
322941350	20.12_2		322941450	20.12_2		322941850	25.21_1	
322942350	25.21_2		322942400	10.07_10	10.07_4	322942550	25.21_1	
322943650	17.01_2		322943950	25.21_2		322944150	10.01_2	
322944550	25.21_2		322944850	25.21_4		322944950	25.21_4	
322945150	20.40_1		322945550	25.21_4		322945850	25.21_4	
322948450	20.40_2		322948550	25.21_3		322948650	25.21_3	
322949050	25.21_3		322949750	10.07_1		322950050	25.22_1	
322950250	10.09_2		322950350	10.09_2		322950750	10.08_1	10.16_1
322952150	25.08_3		322952250	25.08_3		322952350	25.01_2	
322952850	21.24_6		322952950	21.24_2	21.24_6	322953050	25.08_3	
322953950	25.08_3		322954050	25.08_3		322954150	25.08_3	
322954400	29.09_2		322954750	21.24_7		322954850	21.24_7	
322955150	21.24_1		322955250	17.06_1		322955400	27.08_1	
322955550	25.08_3		322955650	21.24_7		322956150	21.24_7	
322956250	10.08_1		322956450	21.24_7		322956550	25.08_2	
322956850	10.09_2		322956950	10.09_2		322957050	25.07_2	
322957150	10.07_9		322957200	10.07_9		322957350	10.07_9	10.08_1
322957550	10.07_8		322957650	10.07_6		322957950	10.16_1	
322958450	25.14_1		322958950	19.04_13		322960250	25.14_1	
322960350	25.14_1		322962250	20.31_1		322962450	10.07_10	
322962550	10.07_10		322962950	25.08_2		322963650	21.01_1	
322963750	27.08_1		322965000	28.19_1		322965100	28.19_1	
322965650	25.25_2		322965850	10.03_1		322966200	00.01	10.01_1
322966450	25.01_2		322966650	25.02_1		322966750	25.25_2	
322966950	21.01_1		322967050	20.31_1		322967150	25.22_1	
322967350	100 - 744_1		322967750	17.01_2		322967850	17.01_2	
322968200	17.06_1		322968350	17.06_2		322968850	25.21_3	
322969350	10.16_1		322969600	27.15_1		322969700	27.15_1	
322969800	27.15_1		322970150	17.06_1		322970450	25.21_3	
322970550	25.21_3		322970650	27.08_1		322970850	25.21_3	
322970950	25.21_3		322971450	11.03_2		322972350	29.04_1	
322972550	27.03_1		322973550	19.04_7		322974050	25.01_3	
322974150	26.04_1		322975250	28.09_2		322980350	21.01_1	
322980750	26.06_2		322981100	29.04_2		322981250	29.03_2	
322981550	10.07_1		322981650	17.01_A		322981900	29.04_1	
322982050	10.07_4		322982400	29.02_1		322982550	10.07_2	
322982650	10.01_4	29.04_1	322983750	10.07_2		322984250	10.07_1	
322984350	10.07_2	10.07_3	322984650	31.08_2		322984850	31.08_2	
322984950	31.08_2		322985050	31.08_2		322985150	31.08_2	
322985350	31.08_3		322985450	31.08_3		322989150	25.01_3	25.02_1
322989250	10.07_3		322989850	28.02_1		322990050	31.08_3	

322990650	25.21_2		322991350	10.01_5	322993300	10.07_4	
322995200	10.01_2		322996050	10.16_2	322996150	10.16_2	
322996250	10.16_2		322996350	10.16_2	322996450	28.08_1	
322996550	10.16_2		322996650	28.08_1	322996850	28.08_1	
322997250	10.16_2		322997350	10.16_1	322997550	10.16_1	
322997650	10.16_1		322997750	10.16_1	322997950	10.16_2	
322998050	28.09_1		322998350	10.16_2	322998450	10.16_2	
322998550	10.16_1		322998650	22.06_1	322998750	10.16_1	10.16_2
322998850	10.16_2		322999150	10.01_2	323000750	25.26_1	
323001000	21.24_9		323001100	29.03_2	323001200	17.10_2	29.03_2
323001750	10.07_5		323001850	10.07_2	323001950	10.01_6	
323003150	31.08_3		323003450	17.02_1	323003650	10.01_3	17.02_1
323003750	27.16_1		323004000	27.02_1	323004250	25.22_1	
323004350	100 - 796_1		323004450	100 - 796_1	323004750	100 - 744_1	
323004850	27.16_1		323004950	27.16_1	323005050	27.03_2	27.04_2
323005150	27.13_4_1		323005250	27.13_4_1	323005850	25.26_1	
323005950	25.26_1		323006300	17.11_1	323006650	10.07_8	
323006750	10.07_8		323006850	10.07_8	323006950	10.09_2	25.08_2
323007050	25.08_1	25.08_2	323007250	100 - 744_1	323007350	100 - 744_1	
323007400	10.06_1		323007650	25.08_1	323007750	10.06_1	
323007850	10.06_1		323008050	10.01_4	323008250	17.12_1	
323008350	28.01_1	28.08_1	323008700	29.04_1	323008800	29.03_4	29.04_1
323011350	29.03_3		323011450	31.08_1	323011750	17.01_1	
323012150	21.24_5		323013050	10.04_1	323013450	10.01_2	
323013550	10.01_2		323015750	00.24	323015850	00.24	
323017750	00.24		323018850	10.06_1	323020350	10.07_9	
323021750	27.03_1		323024050	10.01_4	323024350	27.03_1	
323025150	25.06_1		323025650	28.09_2	323026350	10.07_9	
323026450	28.08_1		323026550	28.08_1	323026850	11.18_2	
323026950	11.18_2		323028250	17.01_1	323028350	17.01_1	
323029550	11.03_1		323029750	11.03_1	323032450	11.07_1	
323033150	25.22_1		323034550	31.08_1	323036450	10.01_2	
323036650	25.26_1		323037850	25.07_1	323037950	10.07_4	
323038150	10.16_1		323038350	10.16_1	323039750	22.07_1	
323040850	26.06_3		323041150	26.06_3	323041350	25.22_1	
323041550	26.06_2		323041650	25.25_1	323041750	29.04_1	
323041850	25.07_5	25.07_A	323041950	25.07_5	323042050	22.07_4	
323042150	25.07_4		323042550	25.07_A	323042950	29.01_2	
323043050	25.07_1		323043150	27.13.1_2	323043250	27.13.1_2	
323043350	27.13_2		323043450	27.13_2	323043550	27.13_3_1	
323043650	27.13_3_1	27.13_3_2	323043750	27.13_3_1	323043850	27.13_3_1	27.13_3_2
323043950	27.13_3_1	27.13_3_2	323044050	27.13_3_2	323044150	27.13_3_1	
323044350	27.13_3_2		323045450	22.07_1	323045550	11.05_1	
323045950	25.06_1		323046150	25.06_1	323048850	11.03_2	
323049150	29.18_1		323049850	29.18_1	323051550	10.01_4	
323051650	10.04_1		323056650	17.12_1	323056700	17.12_1	
323056950	17.12_1		323057050	19.04_9	323061000	29.09_3	
323061200	29.33_1		323061600	29.33_1	323062750	28.06_2	

340433154	27.15_2			340433197	10.08_1	10.16_1	10.16_2	340433242	28.08_1		
340433253	10.01_5	28.01_1		340433405	20.40_1			340433474	21.10_2		
340433476	100 - 905.2_1			340433539	21.10_1			340433984	19.14_2		
340435150	22.11_1			340435152	20.03_1			340435153	100 - 949_1		
340437200	22.06_4	22.07_5	25.07_4	340437201	22.07_5			340437248	22.07_5		
340437274	22.06_4			340441012	27.25_1			340441109	21.24_4	22.10_2	
340441801	11.23_1			340449005	22.01_1	22.04_2		340449022	22.02_2	22.04_1	
340449023	10.07_4			340449024	10.07_5			340478315	100 - 81.00		
340478346	100 - 83.00			340480443	21.02_2			340480465	29.02_1		
340481354	20.44_1			340481703	21.24_3	21.24_7	26.04_1	340481704	29.02_3		
					26.06_2	29.03_1	29.03_6				
					29.04_1	29.21_1					
340481804	10.07_5			340481806	10.01_2	10.06_1	100 - 613_1	340481808	10.01_2	17.01_2	17.12_1
					17.06_2	17.10_2	27.13_03		20.03_1	27.13_03	27.15_1
					27.13_3_1	27.16_1	29.18_1		28.08_1	28.09_2	28.19_1
340481809	11.19_1	17.04_1	17.06_1	340481810	100 - 290_1	19.12_1	20.44_1	340481811	17.01_2	27.13_03	29.04_1
	28.04_2	28.06_1	28.09_1		21.24_9	22.18_1	25.02_1				
	28.10_1	29.01_1	29.03_5		27.25_1	28.05_3	28.18_1				
	29.04_1	29.09_1			29.01_1	29.01_2	29.11_1				
					29.21_1	29.27_1	29.35_1				
340485388	20.03_1			341000001	31.09_4			341000002	31.09_4		
341000003	31.09_2	31.09_3	31.09_4	341000004	31.09_2	31.09_3		341000005	31.09_2	31.09_3	
341000007	31.09_2	31.09_3	31.09_4	341000008	31.09_4			341000009	31.09_4		
341000010	31.09_4			341000011	31.09_4			341000014	31.09_1	31.09_3	
341000015	31.09_1	31.09_2		341000016	31.09_2			341000017	31.09_2		
341000018	31.09_2	31.09_3		341000019	31.09_2	31.09_3		341000022	31.09_2	31.09_3	
341000023	31.09_4			341000025	31.09_2			341000026	31.09_4		
341000027	31.09_2	31.09_3		341000028	31.09_4			341000029	31.09_1		
341000030	31.09_1	31.09_4		341000031	31.09_2	31.09_3	31.09_4	341000033	25.01_1	31.09_1	
341000034	31.09_4			341000035	31.09_1			341000038	31.09_4		
341000093	31.09_1	31.09_4		341000100	27.02_1			341000101	27.02_1		
341000102	27.02_1			341000103	27.02_2			341000104	27.02_2		
341000105	27.02_2			341000119	31.09_2	31.09_3		341000120	31.09_1		
341000121	31.09_2			344065120	11.03_7			344158136	20.24_2	31.99_1	
344158141	19.04_5			344158143	17.02_1			344158144	25.22_1		
344158149	17.02_1			344158153	11.18_1			344311117	25.08_2		
344311123	22.03_2			344311131	21.24_1			344311151	21.24_3		
344311227	17.02_1			344311318	20.31_1			344312128	19.01_1		
344372101	25.07_4			344372105	25.07_4			344375100	19.04_12		
344375196	19.04_12			344377200	30.39_1			344377216	19.04_6		
344381246	19.04_4			344381256	19.04_4			344381272	19.04_4		
344381273	19.04_4			344382162	22.06_3	22.07_3		344382163	22.06_3	22.07_3	
344810102	29.01_1			344853121	25.10_1			344853123	11.06_2	28.05_3	
344853126	28.01_1			344853128	28.08_1			350342510	100 - 949_1	22.06_4	25.02_1
									26.05_1	26.06_1	26.06_2
350342511	10.07_7	19.04_14	19.04_6		21.01_2	21.02_1	21.24_11		22.05_1	22.10_3	25.01_1
	19.04_7	20.02_2	20.29_2		21.24_13	21.24_3	21.24_5		25.01_2	25.05_2	25.07_1

	25.07_4	25.08_2	26.03_1	350342512	17.11_1	20.02_1	20.02_2	350342513	21.24_17	22.06_3	22.07_3
	26.04_1	26.05_1	26.06_2		21.04_1	21.24_14	21.24_15		22.10_3		
	26.06_3	27.03_2	27.04_1		22.07_3	25.01_2	25.05_1				
	27.04_2				26.03_1						
350342520	20.02_2	20.10_1	25.07_1	350342525	19.04_6	20.02_2	20.40_6	350342530	19.04_12	20.02_2	25.07_4
					21.02_1	21.10_2	22.05_1				
					25.07_1	25.08_3					
350342535	25.07_4			350342542	21.24_14			350342544	20.02_2	20.40_2	20.40_3
350345119	17.01_1			350345120	17.01_1	17.12_1		350350928	19.12_1		
350354030	10.09_1	20.10_1		350354548	20.03_1			350356004	22.05_1		
350356007	20.31_1			350356010	11.03_4			350356058	19.04_13		
350356127	10.07_10	17.01_2	20.29_1	350356153	27.15_2			350356168	11.18_A		
350356184	10.01_4			350356188	20.40_3			350356208	21.24_17	22.06_1	
350356209	11.06_6	27.30_1	28.18_1	350356256	17.02_1	21.24_4		350356325	22.10_2		
350356444	11.18_1	19.04_11		350356510	19.04_9			350356513	20.02_1	21.24_9	
350356519	21.24_12			350356521	11.18_1			350356539	19.01_1		
350356542	20.12_1			350356547	25.07_4			350356555	19.04_6		
350356828	19.14_2			350356925	22.06_4	22.07_5		350356934	29.04_2		
350356935	17.11_1			350356936	21.24_14			350356937	21.24_14		
350357803	10.09_2	11.03_2	11.06_3	350357804	11.03_2	11.03_4		350357805	11.06_1	11.06_3	11.06_4
	11.06_4	19.04_1	20.03_1						21.24_4	22.03_3	
	21.06_1	21.24_1	22.11_1								
	25.07_B	25.08_2	28.06_2								
	28.10_3										
350357851	11.03_4	17.02_1	19.04_9	350357852	19.01_1	19.14_2		350357853	19.04_6	22.11_A	
	21.10_1	21.24_13	22.06_1								
	28.06_1	28.10_1									
350358101	20.03_1			350358114	17.01_1			350358719	20.03_1		
350359400	25.07_A			350359405	25.07_A			350359452	17.11_1	21.02_1	29.09_1
350378685	25.07_B			350379273	19.01_1			350379280	27.30_1		
350379344	20.29_1			350379621	17.03_2			350380560	21.10_2		
350380760	20.10_1			350380763	19.04_3			350380990	20.06_1		
350381730	20.12_2			350382975	10.09_1			350383340	22.03_3		
350384228	10.16_2	20.40_4		350384235	10.16_2			350384428	25.06_1	25.08_3	
350384465	19.04_13	25.08_3		350384540	19.04_14			350384570	20.40_1		
350384628	22.06_3	25.05_A		350384636	25.07_A			350384650	22.03_3		
350384740	20.02_3	20.12_2		350388205	19.04_8			350388208	21.24_2	21.24_3	
350391518	10.01_2	29.03_7		350391526	17.01_2	28.01_1	28.08_1	350391532	10.03_1		
350391547	25.10_1			350391577	11.06_2			353561115	19.04_2		
353561121	17.12_1	20.12_1		353561131	19.04_5			353561132	20.40_2	20.40_3	
353561139	25.08_2			353561142	20.29_1			353561149	20.03_1		
353561151	29.01_2			353561152	20.40_2			353561154	20.40_1		
353561155	21.10_1			353561156	19.04_5	22.03_2		353561157	19.01_1	21.24_7	
353561158	22.04_2			353561159	10.09_2			353561162	21.24_10		
353561164	21.24_9			353561167	21.24_16			353581124	28.05_3		
353583183	25.07_A			353583240	17.03_4			353587148	20.03_1		
353587155	20.03_1			353587156	20.03_1			353587157	20.03_1		
353587177	17.01_2	17.04_1	17.12_1		17.12_2			353587178	11.03_6		

353587179	11.03_7			353587180	17.03_3			353587212	21.24_13		
353848110	20.10_1			353915107	10.16_1	10.16_2		355500410	29.03_7		
355500515	17.10_2	21.24_9	29.02_1	355500610	21.01_1	22.04_1	22.05_1	355500615	17.06_1	22.01_1	26.06_2
	29.02_2	29.02_3	29.02_4						27.13_02	29.01_1	29.01_2
	29.03_1	29.03_4	29.04_1						29.02_3	29.03_2	
	29.09_1										
355500715	10.07_5	11.06_6	20.03_1	355500720	10.06_1	19.04_10	19.14_1	355500730	11.03_3	17.06_2	
	20.12_1	20.24_2	21.02_1		20.40_5	21.24_10	27.02_1				
	21.02_2	21.04_1	21.24_5								
	21.24_7	22.04_1	22.04_2								
	22.06_1	22.06_2	22.07_1								
	22.07_2	22.07_4	25.01_1								
	25.01_2	25.02_1	25.02_2								
	25.05_2	25.05_3	25.07_1								
	25.14_1	26.01_1	26.03_1								
	26.05_1	27.01_2	27.02_1								
	27.13_01	27.13_02	28.04_1								
	29.01_2	29.03_4	29.03_6								
	29.04_1	29.04_2	29.09_2								
	29.11_1	29.18_1	29.21_1								
	31.99_1										
355500815	10.07_5	21.02_2	22.06_1	355500820	27.08_1			355500915	100 - 949_1	11.18_1	11.19_1
									17.06_1	19.04_1	19.12_1
									19.14_1	20.02_2	20.12_1
									20.31_1	21.01_1	21.24_17
									22.06_1	22.06_4	22.07_1
									22.10_2	22.18_1	25.01_3
									25.05_1	25.05_2	25.07_1
									25.07_3	25.14_1	25.22_1
									25.25_2	25.26_1	27.02_2
									27.04_1	27.13_02	28.01_1
									28.02_1	28.06_1	28.08_1
									28.18_1	29.01_2	29.03_1
									30.88_1		
									26.06_1		
355500920	10.04_1	10.16_2	11.06_1	355500930	25.07_1			355501115			
	11.06_6	17.11_1	19.04_1								
	19.04_14	20.29_2	21.01_1								
	21.01_2	21.02_1	21.24_5								
	21.24_8	22.05_1	22.06_2								
	22.07_2	22.10_2	25.02_1								
	25.02_2	25.08_2	25.21_3								
	25.21_4	25.22_1	26.04_1								
	26.05_1	26.06_1	26.06_2								
	27.03_2	27.04_1	27.13_02								
	27.13_03	27.16_1	29.01_2								
	29.03_4										
355501120	10.06_2	10.07_6	10.07_8		20.12_2	20.29_1	20.40_6		22.03_1	22.05_1	22.06_2
	19.01_1	19.04_6	20.10_1		21.02_1	21.24_7	21.24_8		22.07_2	23.04_1	25.07_1

	25.07_3 28.08_1	27.15_2	28.01_1	355501125	10.07_7	100 - 613_1		355501130	10.16_1 21.24_10 29.01_2	17.02_1 21.24_11	21.06_1 21.24_6
355501140	10.16_1			355501220	11.03_3	19.04_14		355501230	19.04_14		
355501310	21.24_1	21.24_4		355501315	21.24_1	21.24_4		355501320	10.01_3 20.06_1 20.01_1	17.01_1 27.13_01 20.29_1	17.02_1 27.13_02 22.01_1
355501330	11.19_1 19.14_2 21.24_14	17.02_1 20.01_1 27.01_1	19.01_1 21.01_1	355501520	19.01_1			355501530			
355501550	17.02_1	17.04_1	20.02_2	355501715	21.24_11			355501730	27.03_1		
355501740	19.04_5			355501760	19.04_9			355501920	22.07_1		
355501930	22.01_1	22.04_1	22.05_1	355502140	11.03_1 17.12_2	11.06_3 27.03_1	11.06_4 28.10_3	355502150	19.04_9 22.04_1	22.02_2 27.01_1	22.03_3
355502320	11.03_3	19.04_5		355502540	11.06_4	17.01_A		355510415	19.04_10	21.24_11	26.06_1
355510615	10.16_1 22.06_2 25.07_2 29.01_1	19.04_13 22.07_2 27.25_1 29.04_1	21.24_9 25.02_2 28.05_3 29.18_1	355510620	11.18_1 21.01_2 27.15_1 29.35_1	11.18_2 21.24_12 27.15_2	17.10_1 21.24_15 29.03_1	355510720	25.05_1		
355510810	21.24_14	21.24_16		355510815	11.18_1			355510820	10.01_2 10.07_4 100 - 613_1 11.06_1 11.19_1 17.12_1 19.04_7 20.24_1 21.01_1 21.12_1 21.24_13 21.24_17 21.24_7 22.06_2 22.10_1 25.01_2 25.05_2 25.08_2 25.22_1 26.01_1 26.06_1 27.02_1 27.03_2 27.13_3_1 28.02_1 29.02_3 29.11_1	10.06_1 10.16_2 100 - 744_1 11.13_1 17.02_2 19.04_12 19.04_8 20.31_1 21.02_1 21.24_11 21.24_14 21.24_3 22.01_1 22.07_2 22.18_1 25.01_3 25.07_1 25.21_1 25.25_2 26.03_1 26.06_3 27.02_2 27.04_1 27.15_2 28.04_1 29.02_4 29.18_1	10.06_2 100 - 290_1 100 - 949_1 11.18_1 17.10_1 19.04_3 20.16_1 20.44_1 21.02_2 21.24_12 21.24_16 21.24_5 22.04_1 22.07_4 25.01_1 25.02_1 25.07_4 25.21_2 25.26_1 26.05_1 27.01_2 27.03_1 27.04_2 27.30_1 28.06_2 29.04_2
355510830	10.07_9 28.06_1	19.04_6	27.13.1_2	355511020	11.13_2 21.10_2	20.02_1 22.10_3	20.31_1 28.01_1	355511030	10.01_4 19.04_12 21.24_4	10.06_1 19.04_6 22.03_1	11.19_1 21.01_1 22.03_2

	22.05_1	22.06_3	22.07_1	355511040	10.07_8	17.02_1		355511050	10.09_2	22.06_3	22.07_3
	22.10_2	22.10_3	22.11_1						25.08_2	27.15_2	
	22.18_1	23.04_1	25.01_1								
	25.01_3	25.07_2	25.07_3								
	25.25_1	26.04_1	27.03_2								
	27.13_01	27.25_2									
355511210	19.04_6	19.14_2		355511220	19.04_6	19.14_2		355511230	10.06_2	19.04_13	19.04_6
									19.04_9	21.10_1	21.24_3
355511240	19.04_5	21.24_4	22.03_2	355511260	21.10_1	21.10_2	21.24_3	355511350	21.24_2		
	22.08_1				22.02_1	25.06_1	25.07_A				
355520630	26.03_1			355520820	19.04_1	20.12_1	25.01_3	355520830	19.01_1	20.40_4	22.06_4
									25.06_1	25.14_1	
355520860	21.24_16			355521010	22.03_2			355521050	10.08_1	22.06_3	25.05_1
355521060	10.16_2			355530130	21.24_17			355530220	20.01_1	20.03_1	20.29_1
									22.10_2		
355530620	21.24_12			355530830	10.09_2	11.03_1	11.03_2	355530950	25.08_1		
					11.06_1	20.01_1	20.02_1				
					20.02_2	22.02_2					
355531210	25.08_1			355531220	10.09_2	25.08_1	25.08_2	355531720	10.01_5		
355531830	17.02_1	27.25_1		355531950	10.01_5	22.04_2		355532605	11.13_2		
355532610	28.19_1			355532620	11.13_2	19.01_1	20.29_2	355532630	28.18_1		
					21.24_16	27.25_1	28.18_1				
355532750	11.05_1	17.03_1	19.04_9	355532830	19.04_5	19.04_9	21.24_11	355533210	10.08_1		
	22.08_1				21.24_14						
355533510	20.40_1			355533520	19.04_9	28.09_2	29.03_5	355533530	19.04_9	28.09_2	
355533810	10.01_4	19.14_1	22.07_5	355533820	11.13_2			355533830	11.13_1	19.14_1	27.03_1
355534030	22.18_1			355534350	19.04_13	19.04_2		355535410	19.14_2		
355536210	22.06_3	22.06_4	22.07_5	355536220	11.13_1	20.29_2		355536230	11.13_1		
355536410	17.02_1	19.04_6	20.40_1	355536430	10.07_8	19.12_1		355536704	17.11_1		
355536720	19.14_2			355538620	21.24_1	21.24_4		355538704	25.05_A	25.14_1	
355538706	25.14_1			355538710	25.06_1	25.07_A		355538720	19.04_9		
355540210	20.40_2			355541404	25.05_A			355541406	25.05_A		
355541410	10.09_2	20.40_1	25.07_B	355541710	25.07_4			355544606	25.05_A		
	25.08_2										
355544610	19.04_2	28.06_2	28.10_3	355546504	25.14_1			355546506	25.14_1		
355547104	25.07_A	25.07_B		355547106	25.07_A			355547210	20.10_1		
355561230	17.03_1			355561430	10.01_2	11.03_3	11.18_2	355561630	28.04_2		
					17.10_2						
355562230	10.01_2			355562430	11.18_A			355571020	11.03_5		
355571415	10.01_2	17.06_2		355600920	25.02_2			360652736	11.03_2	11.06_5	
360653103	29.03_7			360653406	22.04_2			360653408	22.04_1	22.05_1	
366000607	21.24_17			366000612	11.06_6	19.04_13	21.24_17	366000614	21.24_15	25.02_1	29.04_2
366001434	22.04_2			366211050	22.11_1			366340814	20.40_4		
366351016	27.03_1	27.03_2		366361016	19.04_12			400010215	28.05_3		
400853501	28.08_1			410000028	28.06_1	28.10_1		410000030	17.12_1		
410000185	28.09_1			410000794	10.01_2	28.08_1		41905554	00.20		
4387464	27.13_01			44019496	27.25_2	28.08_1		44901870	29.02_1		
45483416	27.25_2			4835259	00.43			4858606	100 - 613_1	20.03_1	

4859418	00.43		4859419	00.43		4859423	00.43		
4859431	00.43		4859433	00.43		4861936	00.43		
4861937	00.43		4890088	00.10		4890189	00.11		
4890190	00.11		4890193	00.11		4890634	00.10		
4890700	00.10		4890832	00.22		4890833	00.23		
4890926	00.31		4890929	00.31		4890964	00.11	00.20.1	
4891024	00.05		4891025	00.05		4891178	00.27		
4891179	00.27		4891209	00.22		4891226	00.21		
4891288	00.38		4891353	00.21		4892080	00.02		
4892255	00.11		4892867	00.08		4892871	00.04		
4892893	00.08		4893234	00.04		4893386	00.27		
4893389	00.10		4893391	00.14		4893464	00.20.1		
4893487	00.25		4893739	00.31		4893936	00.24		
4893962	00.10		4894048	00.06		4894095	00.32	00.33	00.34
4894100	00.41		4894218	00.21		4894410	00.41		
4894509	00.35		4894510	00.35		4894641	00.29		
4894721	00.20.1		4894727	00.06		4894979	00.38		
4895031	00.25		4895037	00.36		4895038	00.21		
4895039	00.21		4895040	00.21		4895043	00.14		
4895045	00.14		4895049	00.21		4895051	00.05		
4895052	00.05		4895065	00.25		4895067	00.25		
4895068	00.25		4895072	00.05		4895073	00.05		
4895074	00.05		4895076	00.25		4895078	00.16		
4895079	00.06	00.16	4895080	00.16		4895082	00.16		
4895085	00.05		4895088	00.07		4895089	00.05	00.38	
4895098	00.12		4895107	00.38		4895118	00.17		
4895131	00.17		4895132	00.35		4895141	00.12		
4895155	00.23		4895157	00.11		4895174	00.26		
4895198	00.25		4895219	00.26		4895228	00.21		
4895327	00.39		4895336	00.26		4895378	00.23		
4895379	00.23		4895392	00.21		4895392	00.16		
4895393	00.16	00.21	4895406	00.05		4895407	00.05		
4895408	00.05		4895411	00.05		4895432	00.25		
4895432	00.06		4895477	00.11		4895576	00.16		
4895577	00.03		4895579	00.38		4895605	00.21		
4895610	00.04	00.36	4896052	00.25		4896153	00.21		
4896263	00.06		4896329	00.34		4896350	00.26		
4896380	00.09		4896404	00.14		4896407	00.14		
4896408	00.14		4896409	00.14		4896410	00.14		
4896421	00.09		4896542	00.11		4896543	00.20.1		
4896612	00.34		4896766	00.27		4896773	00.08		
4896811	00.11		4896893	00.38		4896897	00.39		
4896924	00.16		4896939	00.44		4896952	00.10		
4896991	00.24		4897026	00.22		4897106	00.05		
4897114	00.31		4897224	00.11	00.20.1	4897245	00.25		
4897248	00.25		4897330	00.36		4897335	00.21		
4897457	00.09		4897481	00.37		4897534	00.04		
4897536	00.04		4897537	00.04		4897546	00.04		

4897547	00.04			4897578	00.05			4897682	00.11		
4897685	00.11			4897765	00.06			4897766	00.06		
4897807	00.33			4897808	00.33			4897809	00.33		
4897817	00.32			4897838	00.20.1			4897858	00.03		
4897861	00.03			4897889	00.26			4897890	00.26		
4898036	00.03			4898301	00.03			4898372	00.04		
4898439	00.04			4898502	00.36			4898546	00.18		
4898717	00.25			4898758	00.20.1			4898808	00.27		
4898876	00.20.1			4898921	00.10			4899003	00.38		
4899009	00.21			4899019	00.14			4899026	00.21	00.23	00.44
4899031	00.15			4899031	00.06	00.38		4899032	00.02		
4899035	00.14			4899036	00.36			4899039	00.06		
4899046	00.27			4899058	00.38			4899063	00.22		
4899068	00.09	00.23	00.38	4899072	00.21			4899073	00.44		
4899075	00.23			4899076	00.23			4899078	00.22	00.44	
4899079	00.09	00.41		4899080	00.09			4899081	00.05		
4899082	00.11			4899083	00.25			4899085	00.26		
4899086	00.35			4899087	00.12			4899089	00.25		
4899090	00.37			4899091	00.03	00.42		4899092	00.04		
4899092	00.31			4899093	00.44			4899098	00.12		
4899103	00.32			4899107	00.38			4899108	00.38		
4899109	00.23			4899110	00.11			4899115	00.21		
4899151	00.23			4899174	00.25			4899219	00.04		
4899226	00.24			4899231	00.25			4899239	00.24		
4899257	00.25			4899566	00.14			4899678	00.44		
4899689	00.31			4899791	00.11			4899804	00.30		
4899818	00.04			4899828	00.30			4899921	00.06		
4899926	00.04			500305815	00.26			500316868	00.20		
500334927	00.45			500343161	00.45			500348943	00.20		
500388140	00.29			500390897	00.20			504006952	00.29		
504010562	00.38			504030960	00.17			504031212	00.17		
504031929	00.19			504033868	00.23			504039150	00.42		
504041278	00.10			504043157	00.12			504046312	00.30		
504046494	00.07			504047260	00.21			504048156	00.30		
504048157	00.30			504049033	00.39			504053762	00.30		
504053982	00.30			504056460	00.36			504060839	00.40		
504062710	00.16			504062854	00.15			504062856	00.15		
504065520	00.35			504065874	00.18			504065877	00.18		
504065878	00.18			504071770	00.06			504073323	00.11		
504073701	00.40			504074091	00.40			504074183	00.16		
504075799	00.40			504078354	00.36			5102156	29.01_2		
5102234	29.01_2			5103908	20.03_1			5105280	11.19_1		
5110685	11.18_1			5112607	29.18_1			5112608	29.18_1		
5115197	21.01_1			5119125	27.25_2			5120060	21.12_1		
5124937	27.25_2			5131880	27.25_2			5135738	11.18_A		
5141690	11.18_1			5148063	27.25_2			5150924	10.06_1	100 - 744_1	17.06_2
5151033	29.02_1			5151491	29.03_3			5153340	28.18_1		
5165548	27.15_1			5170782	29.02_1			71316700	29.01_1		

7592569	29.09_1	79062701	10.03_1	79081900	29.04_1
80088902	100 - 290_2	80100011	100 - 290_2	80100015	100 - 290_2
80120037	100 - 290_2	80120041	100 - 290_2	80120104	100 - 290_2
80130003	100 - 290_2	80130004	100 - 290_2	80140045	100 - 290_2
80140229	100 - 290_2	80176081	17.12_4	80190029	100 - 290_2
80248974	17.12_4	80265235	17.12_4	80280745	100 - 290_2
80300389	100 - 290_2	8030574	00.43	8030896	00.43
8031431	00.43	8031432	00.43	80322358	100 - 290_2 17.12_2
8032263	00.45	8032279	00.43	8032280	00.43
8032281	00.43	8032282	00.43	80323238	100 - 290_2
80323713	22.18_1	80350606	22.18_1	8035244	00.43
80353108	17.12_2	80354720	100 - 290_2	80370002	100 - 290_2
80372783	100 - 290_2	80378245	100 - 290_2	80378246	100 - 290_2
80394531	17.12_2	80395589	100 - 290_2	80703270	100 - 290_2
80916791	100 - 290_1	80916797	100 - 290_1	8093739	00.28
83963662	100 - 290_2	84015292	100 - 290_2	84017216	100 - 290_2
84018320	100 - 290_2	84018322	100 - 290_2	84018323	100 - 290_2
84018345	100 - 290_2	84018587	17.12_2	84018597	100 - 290_2
84018631	17.12_3	84018632	17.12_3	84018633	17.12_3
84018634	17.12_3	84018635	17.12_3	84018659	17.12_3
84018921	100 - 290_2	84021167	100 - 290_2	84045157	17.12_2
86511869	17.12_4	88685	17.12_2	88817	17.12_1
89512150	17.12_4	89512165	17.12_2	89512173	17.12_4
89512180	17.12_2	89512181	17.12_3	89512182	17.12_3
89512185	17.12_3	89512186	17.12_3	89512187	17.12_3
89512188	17.12_3	89512189	17.12_3	89512190	17.12_3
89512192	17.12_3	89512195	17.12_3	89512196	17.12_4
89512197	17.12_3	89512199	17.12_3	89512215	17.12_3
89512217	17.12_3	89512218	17.12_3	89512219	17.12_3
89512220	17.12_3	89512223	17.12_4	89512226	17.12_4
89512255	17.12_4	89512793	17.12_3	89811684	17.12_1 17.12_2
89818286	17.12_2	89818627	17.12_2	89831500	22.18_1
89831501	22.18_1	93156604	00.10 00.11	944004907	11.03_6
9501006	27.16_1	9508952	17.04_1 17.04_A	9512166	17.12_2
9636711	17.12_2	98420215	00.43	98459285	00.38
99440117	00.26	99454993	00.26	99462546	00.43
99464594	00.45	99477631	00.38	99489018	00.20
9962595	20.40_1	9963008	11.18_A	9963009	11.18_A
9963010	11.18_A				